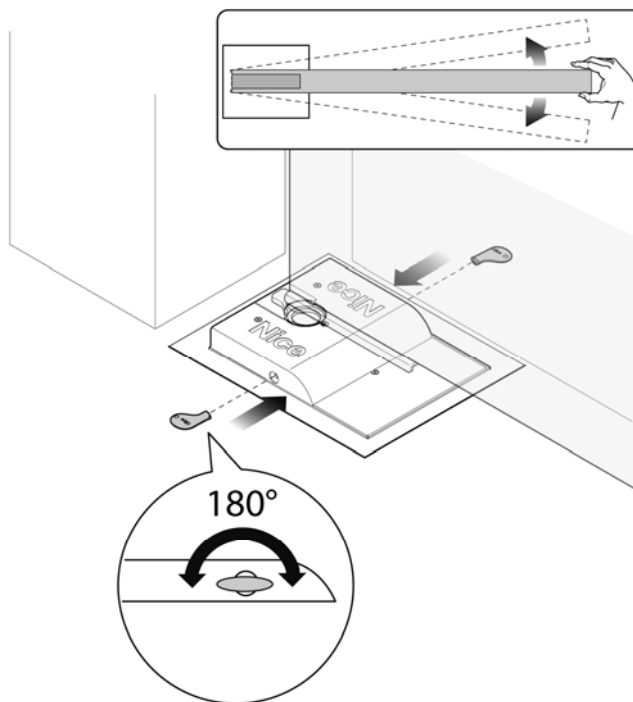
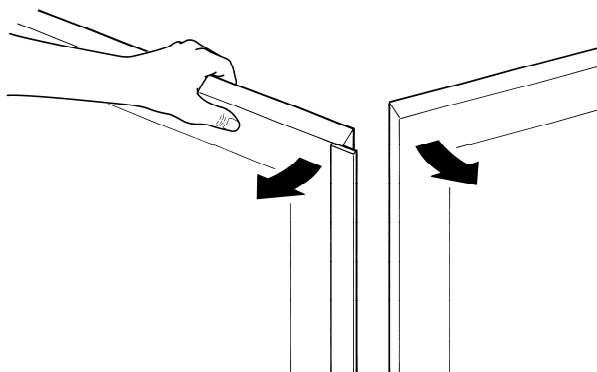


**Desbloqueo y movimiento manual:** antes de ejecutar esta operación, tenga **cuidado** de que el desbloqueo pueda efectuarse sólo cuando la hoja está detenida.

1 Introduzca la llave un uno de los 2 agujeros laterales presentes en la tapa superior, y gírela 180°, indiferentemente en un sentido o en el otro



2 Mueva manualmente la hoja y colóquela en la posición deseada.



**Nota** – Por efecto de la elasticidad de la hoja, después del desbloqueo con la hoja cerrada, podría no ser posible bloquearla en la misma posición.

#### Para bloquear:

- 1 Introduzca la llave un uno de los 2 agujeros preparados y gírela 180°, indiferentemente en un sentido o en el otro
- 2 La hoja se bloqueará con la primera maniobra que dirija la central.