

**MANUAL DE INSTRUCCIONES
SOPORTE PARA TV LED/LCD (23"-42")
WM-4855**



ESTIMADO CLIENTE

Con el fin de que obtenga el mayor desempeño de su producto, por favor lea este manual de instrucciones cuidadosamente antes de comenzar a utilizarlo, y guárdelo para su futura referencia. Si necesita soporte adicional, no dude en escribir a: info@premiermundo.com

ÍNDICE

INSTRUCCIONES DE SEGURIDAD	2
INSTRUCCIONES DE INSTALACIÓN	2
SEPARAR LA PLACA VESA DEL SOPORTE	4
MONTAJE EN PARED DE MADERA	4
MONTAJE EN PARED DE CONCRETO O LADRILLO	5
INSTALACIÓN DE LA PLACA VESA	6
ENGANCHAR EL TV EN EL SOPORTE	7
MANEJO DE LOS CABLES	8
AJUSTE	9
MANTENIMIENTO	9

LÍNEAS DE SERVICIO AL CLIENTE PREMIER

Venezuela:	0800 – ELECTRIC (353-2874)
Panamá:	300-5185
Sitio Web:	www.premiermundo.com
E-mail:	servicioalcliente@premiermundo.com

NOTA

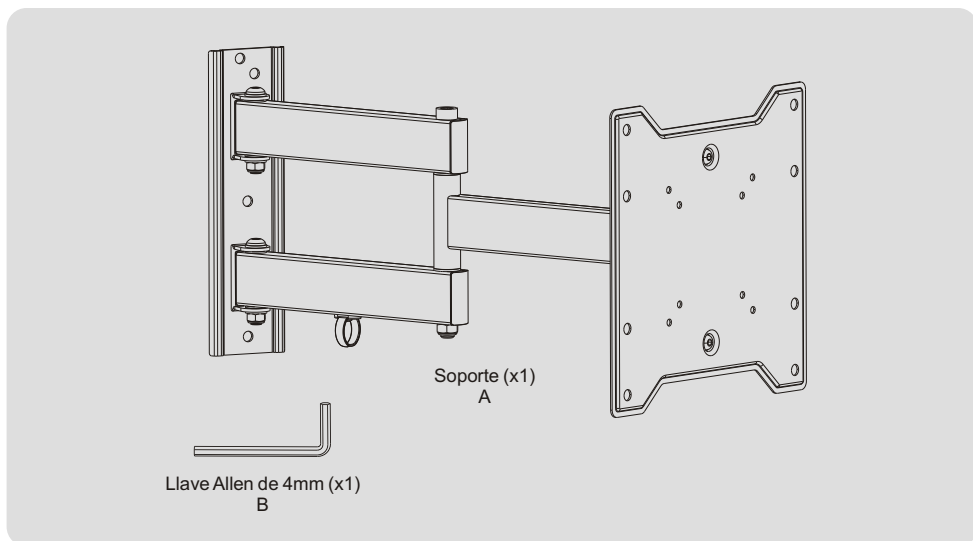
Nos reservamos el derecho de modificar las especificaciones, características y/u operación de este producto sin previo aviso, con el fin de continuar las mejoras y desarrollo del mismo.

⚠️ INSTRUCCIONES DE SEGURIDAD

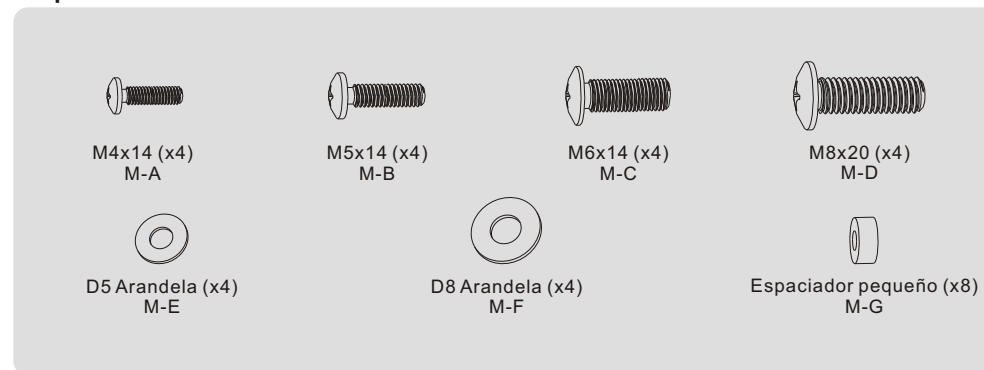
- Lea este manual de instrucciones antes de comenzar la instalación del soporte y siga las instrucciones aquí contenidas para una adecuada instalación. En caso de tener alguna duda, contacte a su distribuidor local.
- Esta unidad debe ser instalada SOLO como se indica en este manual de instrucciones. Una instalación incorrecta puede causar daños o serias heridas .
- El soporte debe ser instalado preferiblemente por una persona con habilidades mecánicas y experiencia en instalación.
- Asegúrese que la superficie donde hará el montaje puede soportar el peso combinado del equipo y todos los componentes.
- Si se hace el montaje en una pared de madera, asegúrese que los chazos son puestos correctamente en el centro de las vigas. Se recomienda el uso de un buscador electrónico de vigas.
- Utilice la ayuda de una persona para levantar los equipos de manera segura.
- Apriete los tornillos con firmeza pero nos los sobre-apriete ya que puede llegar a romper las partes.
- Este producto está diseñado para uso en el hogar. No lo utilice en exteriores.
- No exceda el peso máximo de capacidad de la unidad (Máx. 30Kg / 66Lbs)

PIEZAS

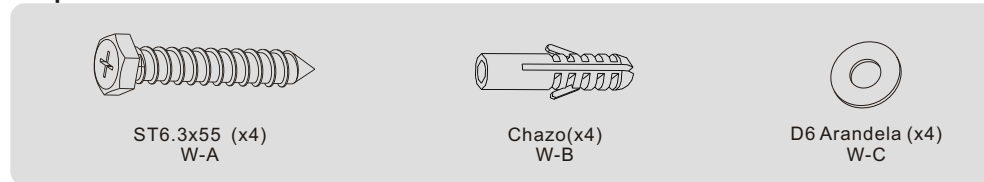
NOTA: Asegúrese de que todas las piezas estén completas antes de comenzar. Si detecta cualquier falla póngase en contacto con el fabricante.



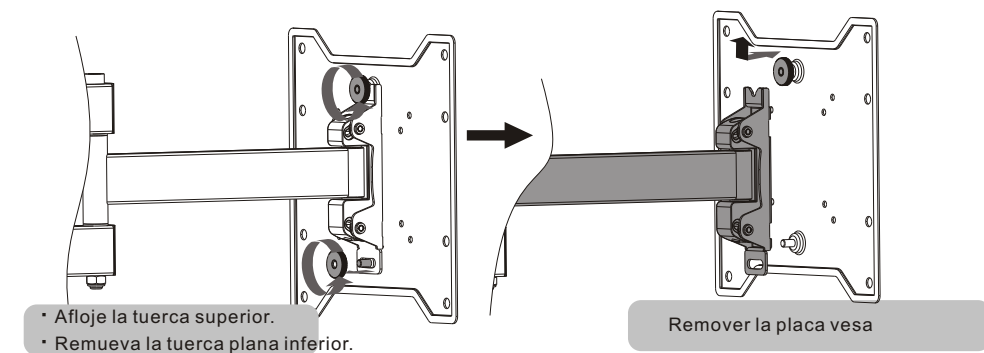
Paquete M



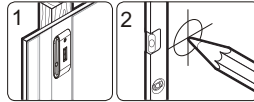
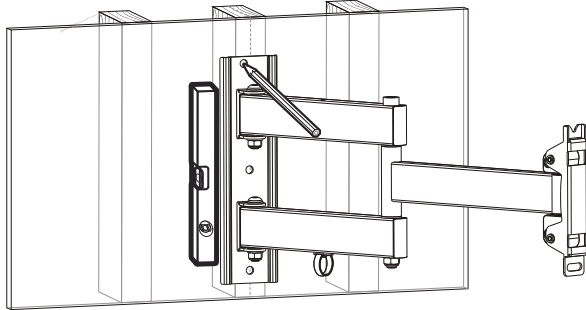
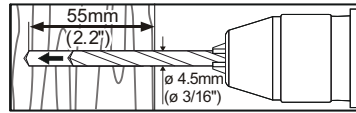
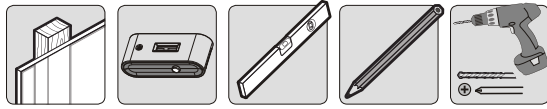
Paquete W



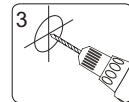
separar la placa vesa del soporte



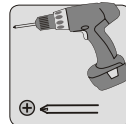
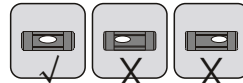
MONTAJE EN PARED DE MADERA



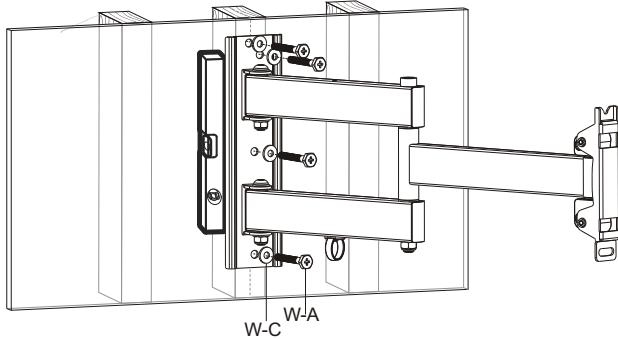
Encuentre y marque la ubicación exacta de los agujeros de montaje



Taladre los agujeros piloto



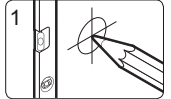
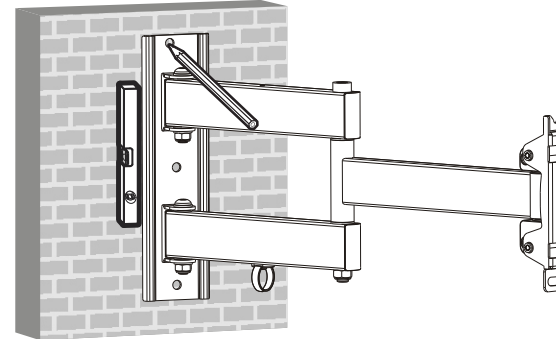
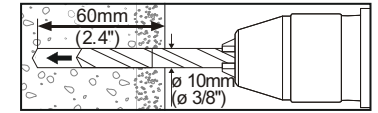
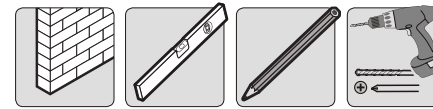
Atornille el soporte en la pared



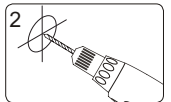
! IMPORTANTE

- Asegúrese que la superficie donde hará el montaje puede de hecho soportar el peso combinado del equipo y todos los componentes.
- Apriete los tornillos con firmeza pero no los sobre-apriete ya que puede llegar a romper las partes.
- Asegúrese de que los chazos son puestos correctamente en el centro de las vigas. Se recomienda el uso de un buscador electrónico de vigas.
- Los instaladores son responsables de proporcionar los accesorios para otro tipo de montajes en otros materiales.

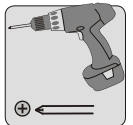
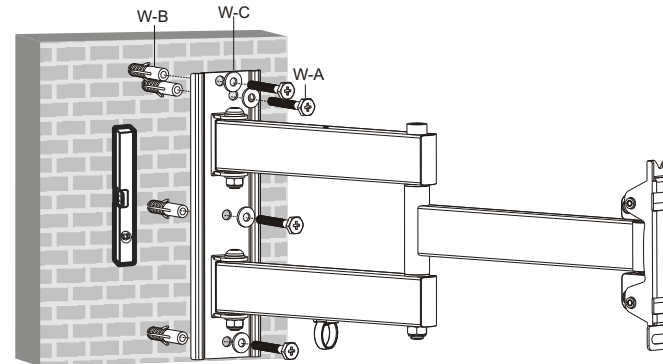
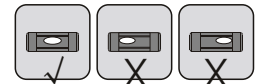
MONTAJE EN PARED DE CONCRETO O LADRILLO



Marque la ubicación exacta de los agujeros de montaje



Taladre los agujeros piloto

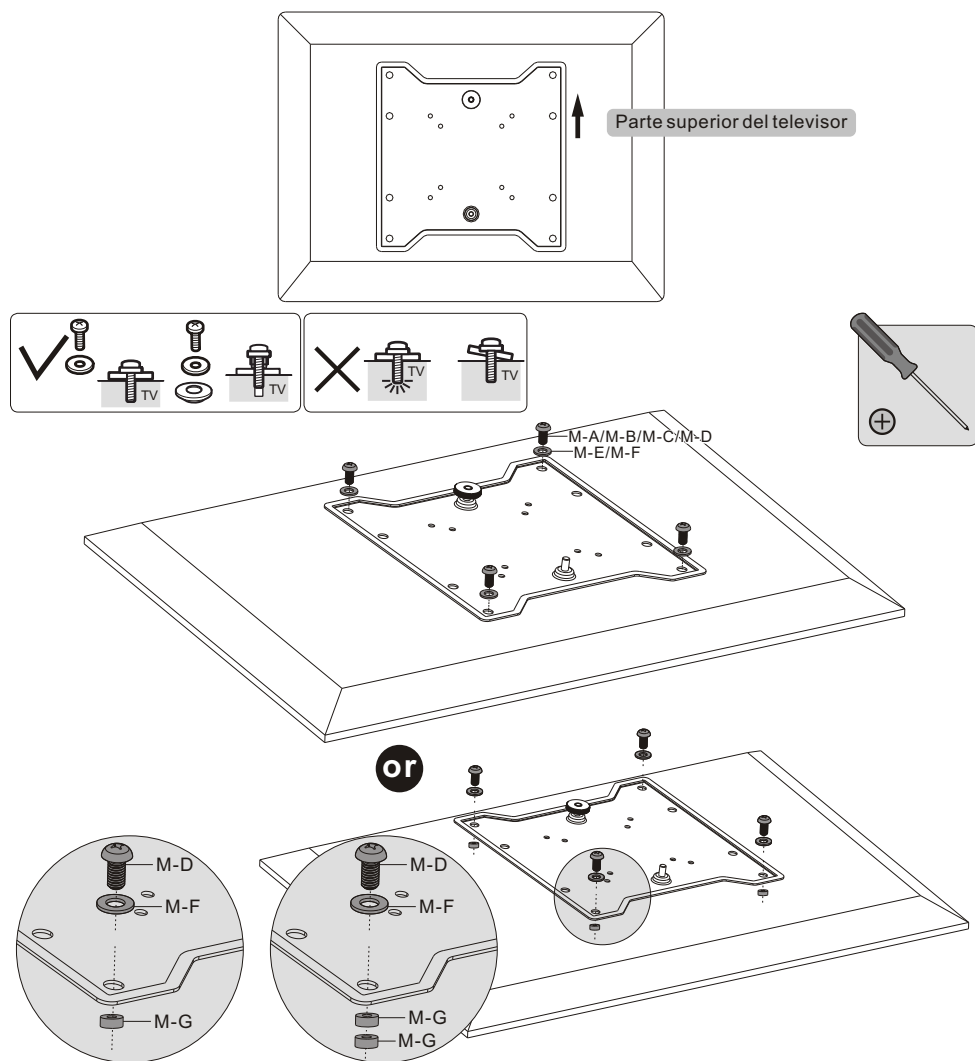


Atornille el soporte en la pared

! IMPORTANTE

- Al instalar en paredes de bloque de hormigón, verifique que tenga un mínimo de 1-3/8" (35mm) de grosor del concreto en el orificio que se va a usar para los chazos. No taladre en las uniones de mortero. Asegúrese de hacer el montaje en una parte sólida del bloque, generalmente 1" (25mm) mínimo del lado del bloque. Se sugiere utilizar taladro eléctrico en velocidad baja en lugar de martillo para evitar romper la parte posterior del orificio al entrar en una abertura o cavidad.
- El instalador debe verificar que la superficie donde hará el montaje puede de hecho soportar el peso combinado del equipo y todos los componentes.

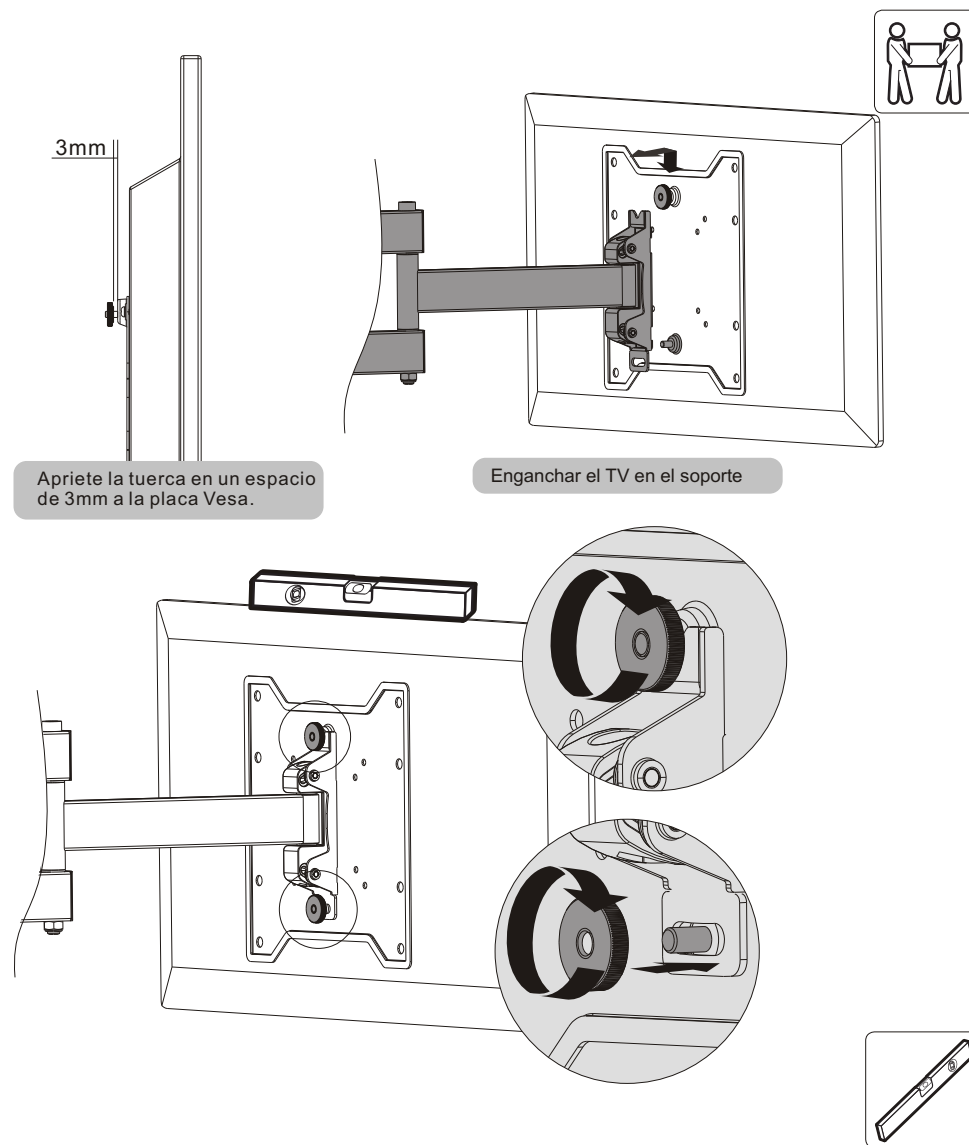
INSTALACIÓN DE LA PLACA VESA



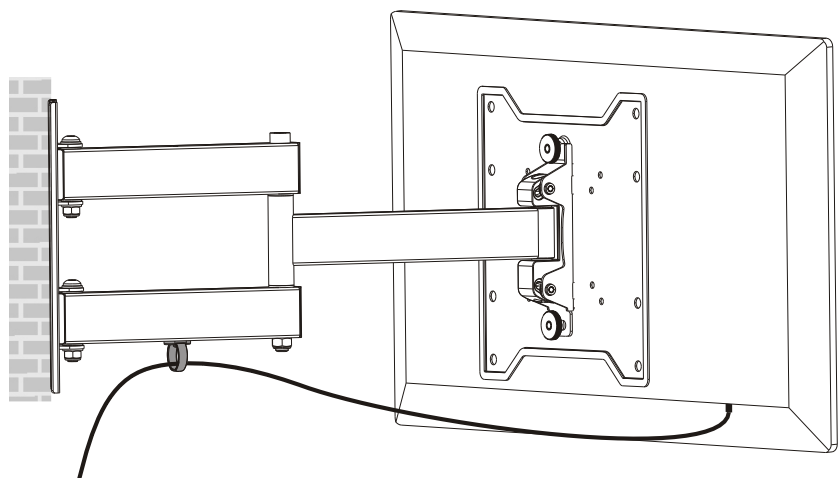
Nota: Elija apropiadamente los tornillos, arandelas y espaciadores (De ser necesario) de acuerdo al tipo de televisor. Atornille el soporte en el televisor.

⚠ Apriete todos los tornillos pero no los sobre apriete

ENGANCHAR EL TV EN EL SOPORTE

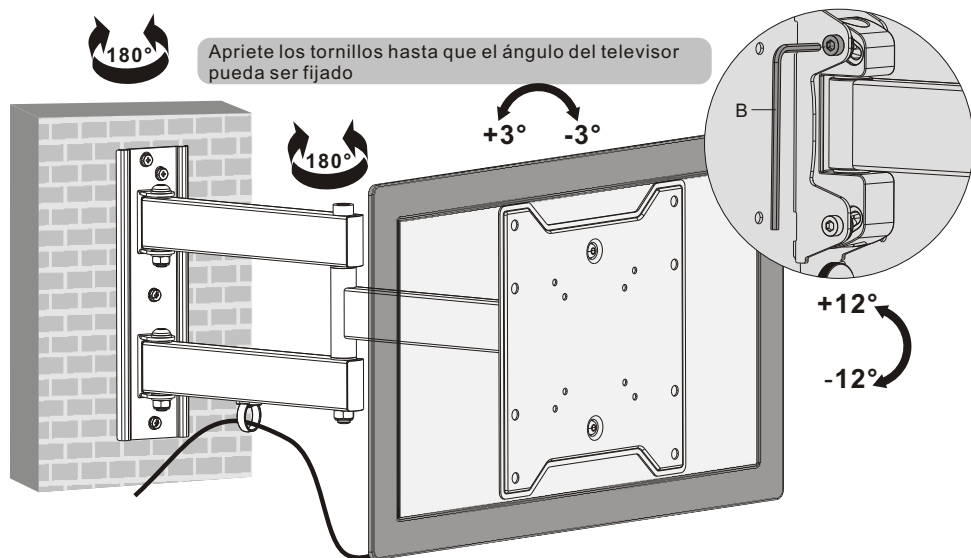


MANEJO DE LOS CABLES



Conecte los cables a su televisor y rótelos a través del clip sujetador.
Nota: No ajuste demasiado los cables para que permita que el brazo se mueva libremente.

AJUSTE



Ajústelo a la ubicación o inclinación deseada .

MANTENIMIENTO

- Una vez esté colocado el televisor en el soporte verifique que todo esté seguro y firme.
- Revise los tornillos al menos cada tres meses.
- Si tiene cualquier duda sobre la instalación, póngase en contacto con el fabricante.