



**ASSEMBLY, CARE & USE MANUAL WARNING
& SAFETY INFORMATION**

THIS PRODUCT IS FOR OUTDOOR USE ONLY

ELECTRIC VERANDA

MODELS: 20150210, 20150414, 20150514, 20150614



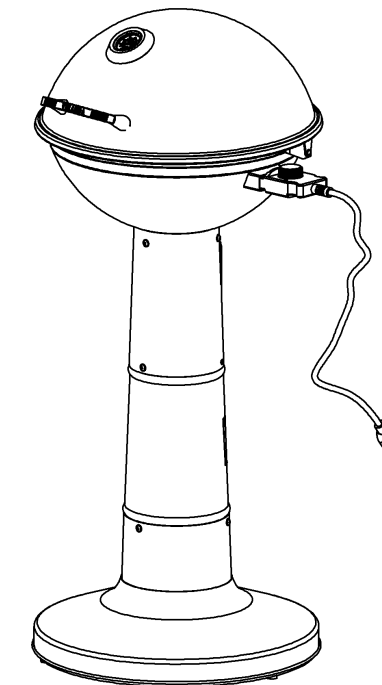
**Masterbuilt Manufacturing, Inc.
1 Masterbuilt Ct.**

Columbus, GA 31907

Servicio de atención al cliente: 1-800-489-1581

www.masterbuilt.com

Manual Code: 9815130001 082613-02SS



***Actual product may differ from picture shown**

Approximate assembly time: 20 minutes.

Tools required for assembly: Phillips Head Screwdriver



**This manual contains important information necessary for the proper assembly
and safe use of the appliance.**

**Read and follow all warnings and instructions before assembling
and using the appliance.**

Follow all warnings and instructions when using the appliance.

Keep this manual for future reference.

**Failure to follow these warnings and instructions properly could result in fire or explosion,
which could cause property damage, personal injury, or death.**



GENERAL WARNINGS AND SAFETY INFORMATION



READ ALL INSTRUCTIONS

- Cannot be operated for more than 3 hours.
- Use GFI protected electrical outlet to reduce the risk of electrical shock.
- Never burn charcoal or wood in this unit.
- Place unit on a level surface to prevent possible tipping.
- To avoid injury disconnect electric cord from outlet before cleaning and servicing.
- To reduce risk of electric shock, keep extension cord dry and off the ground.
- Minimum distance from side and back of appliance to walls or railing is 24 inches.
- Do not use unit near heat sensitive or combustible structures such as vinyl or wood siding.
- Store appliance indoors when not in use, out of reach of children.
- Use only electric controller and element supplied with unit. These parts must be replaced by the manufacturer of unit.
- If a longer extension cord is used, the marked rating should be at least as great as electrical rating of appliance.
- Extension cord should be a grounding-type 3- wire cord.
- Outdoor extension cords should be used with outdoor use products and marked with suffix "W-A" and with statement "Suitable for Outdoor Appliances."
- Do not clean this appliance with a water spray or the like.
- Keep hands, hair and face away from the element. Be careful of loose hair and clothing during operation as they could catch fire.
- Never use glassware, plastic or ceramic cookware on this grill.
- Preheating grill is not necessary. If preheating is desired, open lid with caution.
- For outdoor use only. Do not operate in an enclosed area.
- Unit MUST be on the ground. Do not place on tables or counters.
- Do not plug in electric grill until fully assembled and ready for use.
- Use only approved grounded GFI electrical outlet.
- Do not use during an electrical storm.
- To protect against electrical shock do not immerse cord, plug or control panel in water or other liquid.
- Do not operate any appliance with a damaged cord or plug or after appliance malfunctions or has been damaged in any manner. Contact Masterbuilt Customer Service for assistance at 1-800-489-1581.

**WARNINGS & IMPORTANT SAFEGUARDS
CONTINUED ON PAGE 2**

GARANTÍA LIMITADA

Masterbuilt garantiza que sus productos no presentarán defectos de fabricación, ni de material ni de la mano de obra, si se los ensambla correctamente, se los utiliza de forma normal y se los cuida según las recomendaciones, durante un período de 90 días a partir de la fecha de compra original.

La garantía de Masterbuilt no cubre la oxidación de la unidad.

Masterbuilt exige el comprobante razonable de la compra para realizar reclamos de la garantía y sugiere que conserve su recibo. Después de la fecha de vencimiento de la garantía, finalizarán todas las responsabilidades.

Durante el período de vigencia establecido de la garantía, Masterbuilt, a su criterio, reemplazará o reparará los componentes defectuosos sin costo alguno, debiendo hacerse responsable el propietario de los gastos de envío. Si Masterbuilt requiere la devolución del o los componentes en cuestión para su inspección, Masterbuilt será responsable de todos los cargos de envío para devolver el artículo solicitado.

Esta garantía excluye los daños ocasionados a la propiedad por el mal uso, el uso excesivo, los accidentes, el transporte o el uso comercial de este producto.

Esta garantía expresa es la única garantía entregada por Masterbuilt y reemplaza a todas las demás garantías, expresas o implícitas, incluidas las garantías implícitas de comercialización o idoneidad para cualquier fin en particular.

Ni Masterbuilt ni el establecimiento minorista que ofrece este producto tienen autoridad alguna para otorgar garantías adicionales o prometer otros recursos que sean inconsistentes con los establecidos anteriormente.

La responsabilidad máxima de Masterbuilt, en todos los casos, no superará el precio de compra del producto que el cliente o comprador original pagó. Algunos estados no permiten la exclusión o limitación de daños accidentales o resultantes. En dicho caso, no se aplicarán las exclusiones o limitaciones anteriores.

Sólo para residentes de California: A pesar de esta limitación de garantía, se aplican las siguientes restricciones específicas; si el mantenimiento, la reparación o el reemplazo del producto no se puede realizar comercialmente, el establecimiento minorista que ofrece el producto o Masterbuilt devolverá el monto original de la compra del producto, menos el monto directamente atribuible al uso por parte del comprador original antes de informar su disconformidad. El propietario puede llevar el producto al establecimiento minorista que lo ofrece a fin de obtener la ejecución de cualquier obligación en virtud de esta garantía.

Esta garantía expresa le otorga derechos legales específicos, y es posible que también tenga otros derechos que varían según el estado.



Visítenos en línea en: www.masterbuilt.com
o complete este formulario y envíelo a:
A la atención de: Warranty Registration
Masterbuilt Mfg., Inc.
1 Masterbuilt Court - Columbus, GA 31907

Nombre: _____ Dirección: _____ Ciudad: _____

Estado/Provincia: _____ Código postal: _____ Número de teléfono: (____) - _____

Correo electrónico: _____

*Número de modelo: _____ *Número de serie: _____

Fecha de compra: ____ - ____ - ____ Lugar de compra: _____

**El número de modelo y el número de serie se encuentran en la etiqueta plateada en la parte posterior de la unidad.*

TIEMPOS APROXIMADOS DE COCCIÓN EN PARRILLA

RES	TAMAÑO	TIEMPO DE COCCIÓN	INTERNAL TEMP
Bistés	3/4" (1.9cm) de grosor	3 a 4 min. /lado	med crudo 145°F (63°C)
		4 a 5 min. /lado	med 160°F (71°C)
Kabobs	1" (2.5cm) en cubos	3 a 4 min. /lado	145°-160°F (63-71°C)
Hamburguesas	1/2" (1.3) de grosor	3 a 4 min. /lado	med 160°F (71°C))
Asado, enrollado	4-6 lbs. (1.8-2.7kg)	18 a 22 min /lb.	145°-160°F (63-71°C)
Punta de solomillo	3 1/2-4 lbs. (1.6-1.8kg)	20 a 25 min. /lb.	145°-160°F (63-71°C)
Costillas, lomo	cortados en porciones de 1 costilla	10 min. /lado	med 160°F (71°C)
	medio, 2-3 lbs. (0.9-1.4kg)	10 a 12 min. /lado	med crudo 145°F (63°C)
Filete	entero, 4-6 lbs. (1.8-2.7kg)	12 a 15 min. /lado	med 160°F (71°C)
CERDO	TAMAÑO	TIEMPO DE COCCIÓN	TEMP. INTERNA
Chuletas, con hueso	3/4" (1.9cm) de grosor	3 a 4 min. /lado	med 160°F (71°C)
Chuletas, sin hueso	1 1/2" (3.8cm) de grosor	7 a 8 min. /lado	med 160°F (71°C)
Filete	1/2-1 1/2 lbs. (0.2-0.7kg)	15 a 25 min. total	med 160°F (71°C)
Costillas (calor indirecto)	2-4 lbs. (0.9-1.8kg)	1 1/2 a 2 hrs.	med 160°F (71°C)
VENADO	TAMAÑO	TIEMPO DE COCCIÓN	TEMP. INTERNA
Asado, silla o pierna	6-7 lbs. (2.7-3.2kg)	25 a 30 min. /lb.	145°-160°F (63-71°C)
Bistés	3/4" (1.9cm) de grosor	6 a 7 min. /lado	med 160°F (71°C)
POLLO	TAMAÑO	TIEMPO DE COCCIÓN	TEMP. INTERNA
Doradora freidora (calor indirecto)	3-4 lbs. (1.4-1.8kg)	60 a 75 min.	en muslo 180°F (82°C)
Gallinitas	18-24 oz. (510-680g)	45 a 55 min.	en muslo 180°F (82°C)
Medias pechugas, con hueso	6-8 oz. (170-227g) c/u	10 a 15 min. /lado	170°F (77°C)
Medias pechugas, sin hueso	4 oz. (113g) c/u	6 a 8 min. /lado	170°F (77°C)
Piernas o muslos	4-8 oz. (113-227g)	10 a 15 min. /lado	180°F (82°C)
Piernitas	4 oz. (113g)	8 a 12 min. /lado	180°F (82°C)
Alitas	2-3 oz. (57-85g)	8 a 12 min. /lado	180°F (82°C)

- Cuando la temperatura exterior sea menor a 65°F (18°C) y/o la altitud esté por encima de los 3,500 ft. (1067m), podría necesitarse más tiempo de cocción. Para garantizar que la carne esté completamente cocida, use un termómetro de carne para probar la temperatura interna.
- Levantar la tapa de la parrilla durante el proceso de cocción puede extender el tiempo de cocción debido a la pérdida de calor.



GENERAL WARNINGS AND SAFETY INFORMATION



WARNINGS & IMPORTANT SAFEGUARDS CONTINUED FROM PAGE 1

- Keep a fire extinguisher accessible at all times while operating electric grill.
- Do not let cord touch hot surfaces.
- Do not place on or near a hot gas or electric burner, or in a heated oven.
- Never leave electric grill unattended while in use.
- Keep children and pets away from electric grill at all times. Do not allow children to use electric grill.
- Close supervision is necessary should children or pets be in area where electric grill is being used.
- Fuel, such as charcoal briquettes, are not to be used in electric grill.
- Never use electric grill as a heater.
- Use electric grill only on a level, stable surface to prevent tipping.
- Electric grill is HOT while in use and will remain HOT for a period of time afterwards. Use caution.
- Do not allow anyone to conduct activities around electric grill during or following its use until the unit has cooled.
- The use of alcohol, prescription or non-prescription drugs may impair the user's ability to properly assemble or safely operate electric grill.
- Avoid bumping or impacting electric grill.
- Never move electric grill when in use. Allow electric grill to cool completely before moving or storing.
- Be careful when removing food from electric grill. All surfaces are HOT and may cause burns. Use protective gloves or long, sturdy cooking tools.
- Be sure grease cup is clean before each use.
- To disconnect, turn control unit "OFF" then remove plug from outlet.
- Unplug from outlet when not in use and before cleaning. Allow unit to cool completely before putting on or taking off parts.
- Accessory attachments not supplied by Masterbuilt Manufacturing, Inc. are not recommended and may cause injury.
- Never use electric grill for anything other than its intended purpose. This unit is not for commercial use.
- Always use electric grill in accordance with all applicable local, state and federal fire codes.

SAVE THESE INSTRUCTIONS

CAUTION

- Fatty foods (hamburgers, etc.) can have excess grease and cause flare ups. When cooking fatty foods, use a low setting with lid open.
- Clean internal base pan and grease cup before each use. This will cut down on build-up and flare ups.

DANGER

- Do not expose electric grill to rain. Do not use around water or operate on wet surfaces. This could cause an electric shock leading to injury or death.

THIS PRODUCT IS INTENDED FOR OUTDOOR HOUSEHOLD USE ONLY.

WARNING

California Proposition 65

1. Combustion by-products produced when using this product contain chemicals known to the State of California to cause cancer, birth defects, and other reproductive harm.
2. This product contains chemicals, including lead and lead compounds, known to the State of California to cause cancer, birth defects or other reproductive harm.

Wash your hands after handling this product.

WARNING

To ensure that it is safe to eat, food must be cooked to the minimum internal temperatures listed in the table below.

USDA* Safe Minimum Internal Temperatures	
Fish	145° F (62.8° C)
Pork	145° F (62.8° C)
Egg Dishes	160° F (71.1° C)
Steaks and Roasts of Beef, Veal or Lamb	145° F (62.8° C)
Ground Beef, Veal or Lamb	145° F (62.8° C)
Whole Poultry (Turkey, Chicken, Duck, etc.)	165° F (73.9° C)
Ground or Pieces Poultry (Chicken Breast, etc.)	165° F (73.9° C)

* United States Department of Agriculture

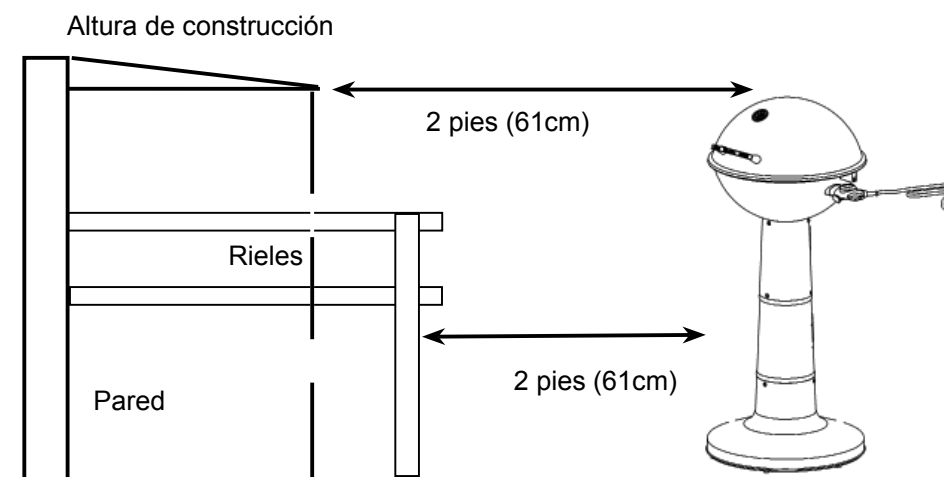
MANTENIMIENTO Y ALMACENAMIENTO SEGURO

- Inspeccione con regularidad todas las piezas en las partes ensambladas para garantizar que estén ajustadas y que la unidad pueda funcionar de forma segura.
- SIEMPRE deje que la unidad se enfríe completamente antes de manipularla.
- Limpie la unidad, incluyendo las superficies especiales, como por ejemplo las rejillas de cocción con agentes de limpieza sueves. Limpie la parte externa de la unidad con un trapo húmedo. NO use limpiador para hornos.
- SIEMPRE cubra y almacene la unidad fría en un área protegida.
- La unidad está hecha de acero y puede oxidarse con el tiempo. Si se oxida en las superficies exteriores, limpie el área con papel lija o lana de acero, luego cúbrala con pintura resistente al calor.
- NUNCA USE PINTURA EN LAS SUPERFICIES INTERNAS DE LA UNIDAD.
- SIEMPRE vacíe el recolector de grasa, ubicado en la parte posterior de la parrilla, después de cada uso.
- Cuando la parrilla no esté en uso, ésta debe apagarse.
- Con el uso normal, la unidad puede broncearse un poco. Esto se aplica solamente a la unidad de acero inoxidable.
- No queme basura, hojas, papel, cartón o madera en la parrilla.

COLOCACIÓN DE LA UNIDAD POR SEGURIDAD

ADVERTENCIA

La distancia mínima desde el costado y la parte posterior de la unidad hasta las paredes o los rieles es de 2 pies (61cm).



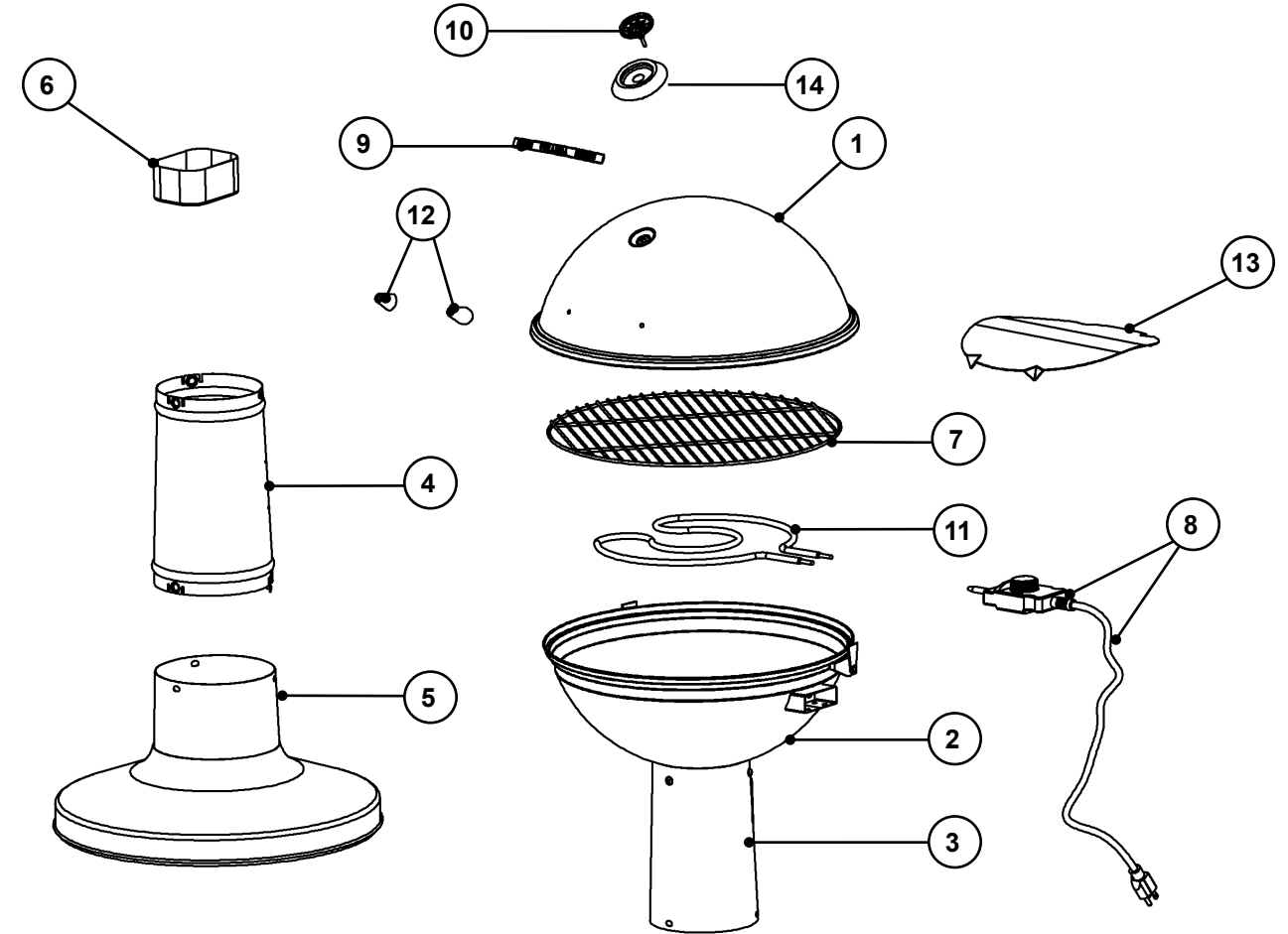
GUÍA PARA LA RESOLUCIÓN DE PROBLEMAS

PROBLEMA	CAUSA	SOLUCIÓN POSIBLE
La luz de encendido no se prende	No está enchufada en el tomacorriente	Verifique la conexión de salida
	El cable de la unidad de control no está enchufado a la base	Verifique la conexión de la unidad
	El fusible de casa se ha quemado	Asegúrese que otros artefactos no estén operando en el mismo circuito eléctrico. Verifique los fusibles de la casa
	El controlador no está funcionando bien	Contacte a Masterbuilt al: 1.800.489.1581
La unidad toma demasiado tiempo en calentarse, (más de 15-20 min) o no calienta lo suficiente	La unidad ha sido enchufada a un cable de extensión	Configure la unidad de tal manera que no se tenga que usar un cable de extensión
	La tapa no está en su lugar	Cierre la tapa para retener el calor en la unidad
	El controlador no está funcionando bien	Contacte a Masterbuilt al: 1.800.489.1581
El controlador no ajusta el calor	No está enchufada a la pared	Verifique la conexión de la pared
	El cable de la unidad de control no está enchufado a la base	Verifique la conexión de la unidad
	El controlador no está funcionando bien	Contacte a Masterbuilt al: 1.800.489.1581
La parrilla alcanza temperaturas extremadamente altas	La configuración de temperatura está demasiado alta	Ajuste el controlador a una configuración menor
	Controlador/elemento	Contacte a Masterbuilt al: 1.800.489.1581
Se reaviva el fuego frecuentemente	Cocción de alimentos grasosos	Use la configuración de temperatura baja con la tapa abierta
	Acumulación de grasa	Limpie el recolector de grasa interno y la base de la parrilla
La luz está encendida, pero la unidad no está calentando.	El controlador no está funcionando bien	Contacte a Masterbuilt al: 1.800.489.1581
	Elemento defectuoso	Contacte a Masterbuilt al: 1.800.489.1581



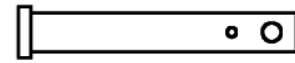
DO NOT RETURN TO RETAILER For Assembly Assistance, Missing or Damaged Parts
 Call: MASTERBUILT Customer Service at 1-800-489-1581.
 Please have Model Number and Serial Number available when calling.
 These numbers are located on silver label on back of unit.

PARTS LIST

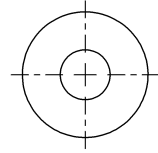


PART NO	QUANTITY	DESCRIPTION	PART NO	QUANTITY	DESCRIPTION
1	1	Grill Lid	8	1	Control Unit w/ Cord
2	1	Grill Base	9	1	Handle
3	1	Pedestal Top	10	1	Temperature Gauge
4	1	Pedestal Middle	11	1	Element
5	1	Pedestal Bottom	12	2	Spacer
6	1	Grease Cup	13	1	Reflector Plate
7	1	Cooking Grate	14	1	Beauty Ring

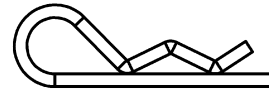
ASSEMBLY HARDWARE



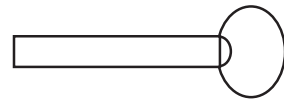
(A)
Hitch Pin
qty - 2



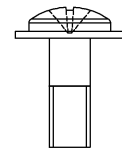
(B)
Flat Washer
qty - 2



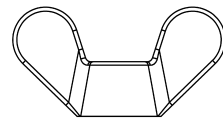
(C)
Hair Pin
qty - 2



(D)
M5x10
Thumb
Screw
qty - 2



(E)
M6x10
Phillips Flange
Screw
qty - 9



(F)
M8
Wing Nut
qty - 1
(packed with temperature gauge)



DO NOT RETURN TO RETAILER
For Assembly Assistance, Missing or Damaged Parts
Call: MASTERBUILT Customer Service at 1-800-489-1581

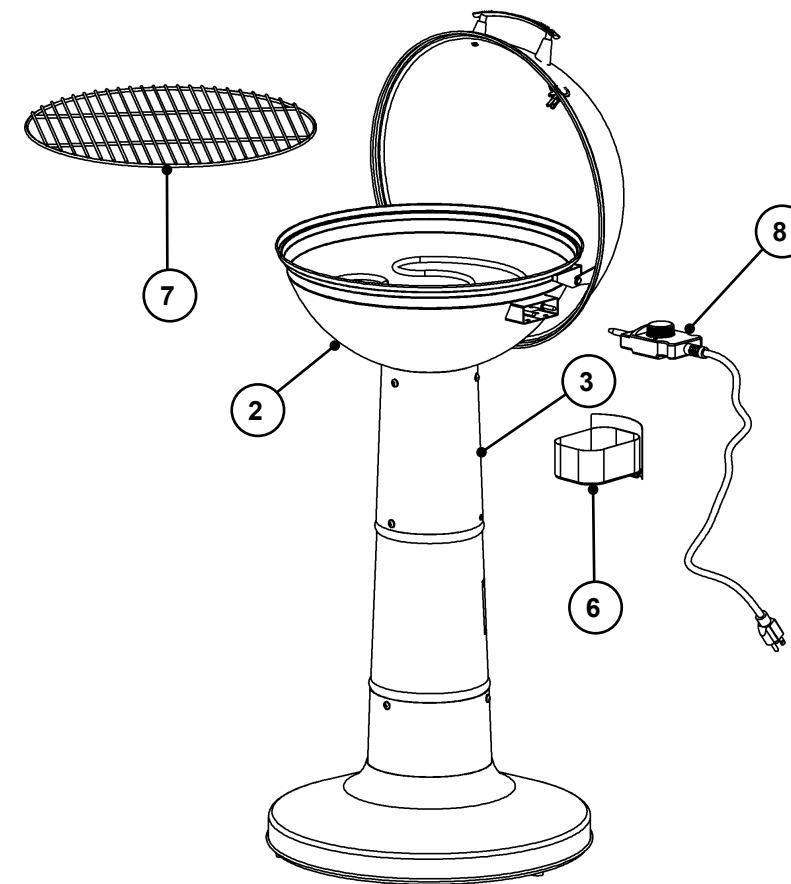
ENSAMBLAJE

PASO 7.

Coloque la rejilla de cocción (7) dentro de la base de la parrilla (2).

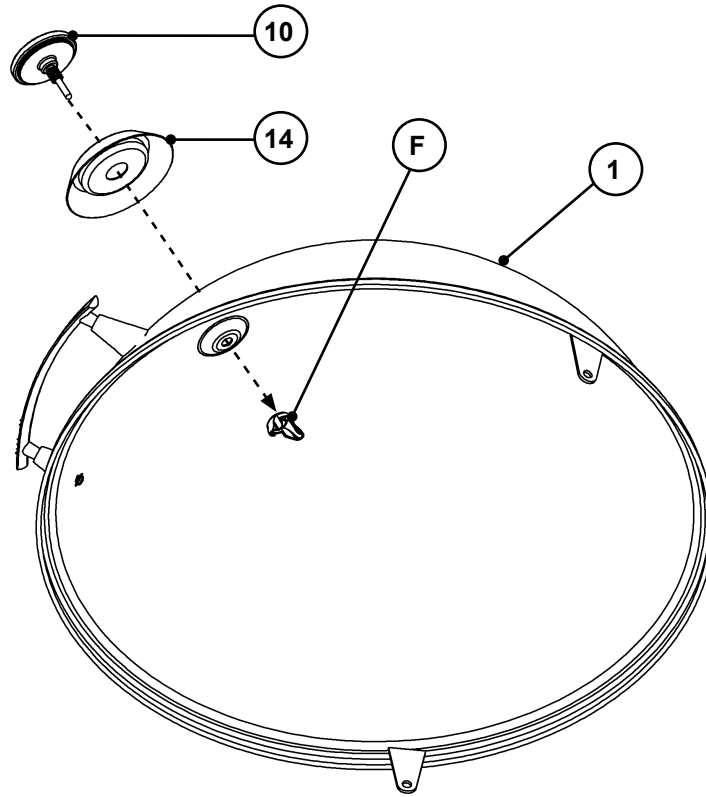
Inserte el recolector de grasa (6) atrás de la parte superior del pedestal (3).

Conecte la unidad de control con el cable (8) a la base de la parrilla (2).



LA PARRILLA ESTÁ LISTA PARA USARSE.

ENSAMBLAJE



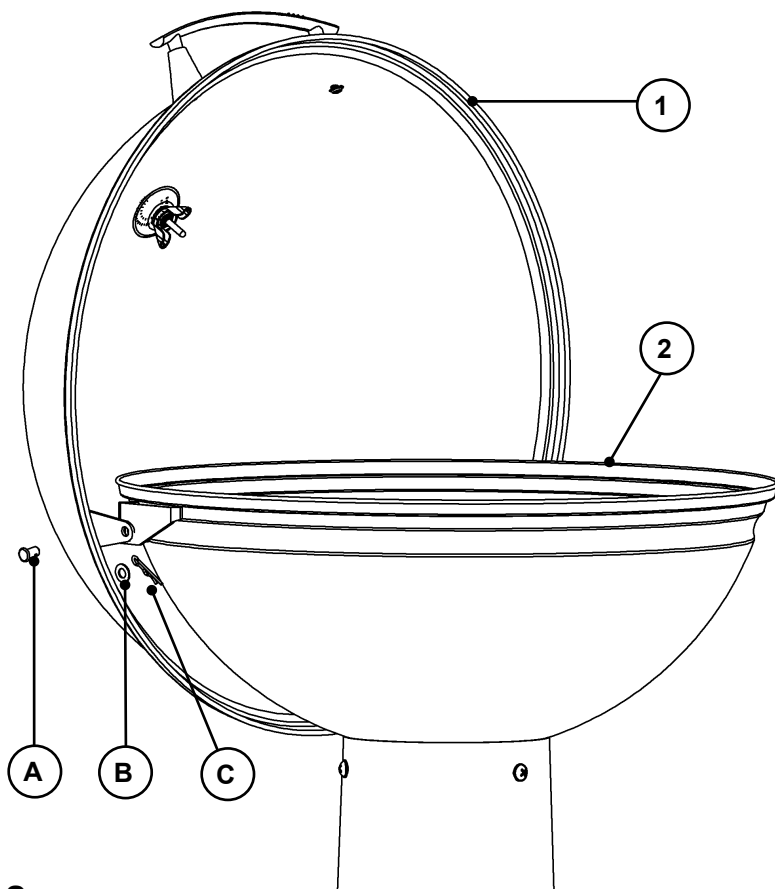
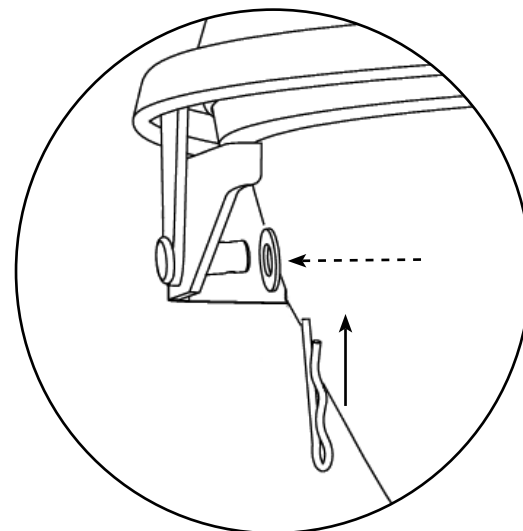
PASO 5.

Inserte la punta del medidor de temperatura (10) a través de la arandela de protección (14) en la tapa de la parrilla (1). Fije usando la tuerca mariposa (F) como se muestra.

PASO 6.

Alinee la bisagra en la tapa de la parrilla (1) con la bisagra en la base de la parrilla (2). Inserte el pin de enganche (A) a través de los orificios alineados como se muestra. Fije la arandela plana (B) en el extremo del pin de enganche. Fije usando el pin de cabello (C).

Repita el Paso 3 al lado opuesto.



REPLACEMENT PARTS LIST

REPLACEMENT PARTS	ITEM NO	REPLACEMENT PARTS	ITEM NO
Lid Kit	9915130006	Cooking Grate	9015130003
Lid Handle Kit	990070085	Control Unit w/ Cord	9007090063
Element Kit	99150001	Instruction Manual	9815130001
Temperature Gauge Kit	9915130002	Hardware Bag	9915090001
Reflector Plate	9015100001		

REPLACEMENT BODY KITS

20150210 REPLACEMENT PART	ITEM NO
Base Kit (Gray)	9915130011
Pedestal Middle Kit (Gray)	9915130015
Outer Bowl Kit (Gray)	9915130012
Grease Cup	9015130020

20150414 REPLACEMENT PART	ITEM NO
Base Kit (Red)	9915130003
Pedestal Middle Kit (Red)	9915130004
Outer Bowl Kit (Red)	9915130005
Grease Cup	9015130004

20150514 REPLACEMENT PART	ITEM NO
Base Kit (Blue)	9915130007
Pedestal Middle Kit (Blue)	9915130013
Outer Bowl Kit (Blue)	9915130008
Grease Cup	9015130018

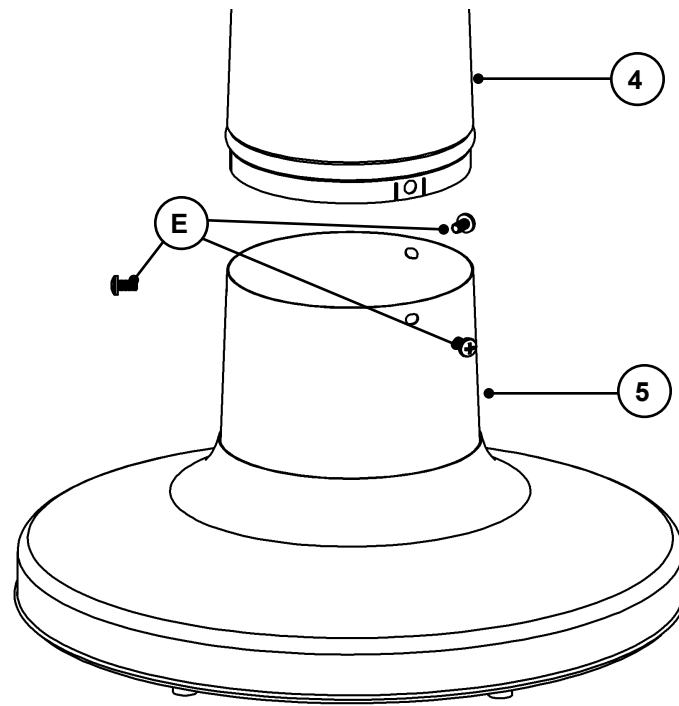
20150614 REPLACEMENT PART	ITEM NO
Base Kit (Black)	9915130009
Pedestal Middle Kit (Black)	9915130014
Outer Bowl Kit (Black)	9915130010
Grease Cup	9015130019



DO NOT RETURN TO RETAILER
For Assembly Assistance, Missing or Damaged Parts
Call: MASTERBUILT Customer Service at 1-800-489-1581

ASSEMBLY

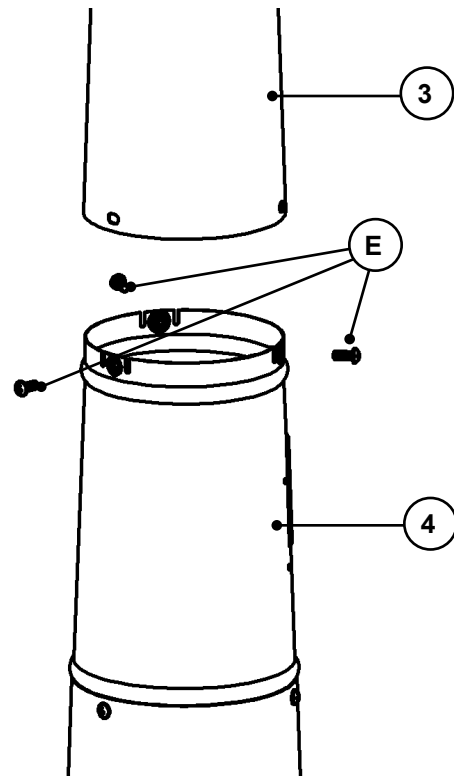
- BEFORE ASSEMBLY READ ALL INSTRUCTIONS CAREFULLY.
- ASSEMBLE UNIT ON A CLEAN, FLAT SURFACE.
- TOOLS NEEDED: PHILLIPS HEAD SCREWDRIVER



Carefully position grill as shown.

STEP 1.

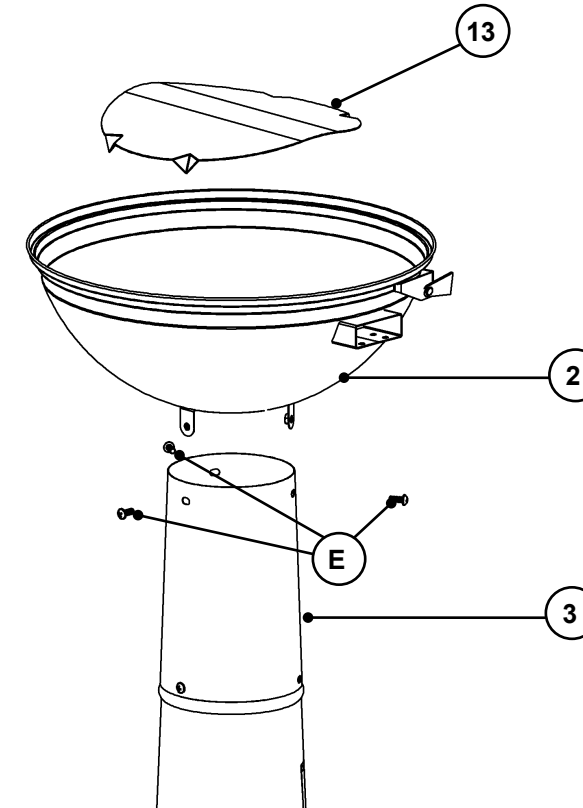
Attach pedestal middle (4) to pedestal bottom (5) using phillips flange screws (E).



STEP 2.

Attach pedestal top (3) to assembled pedestal middle (4) as shown using phillips flange screws (E).

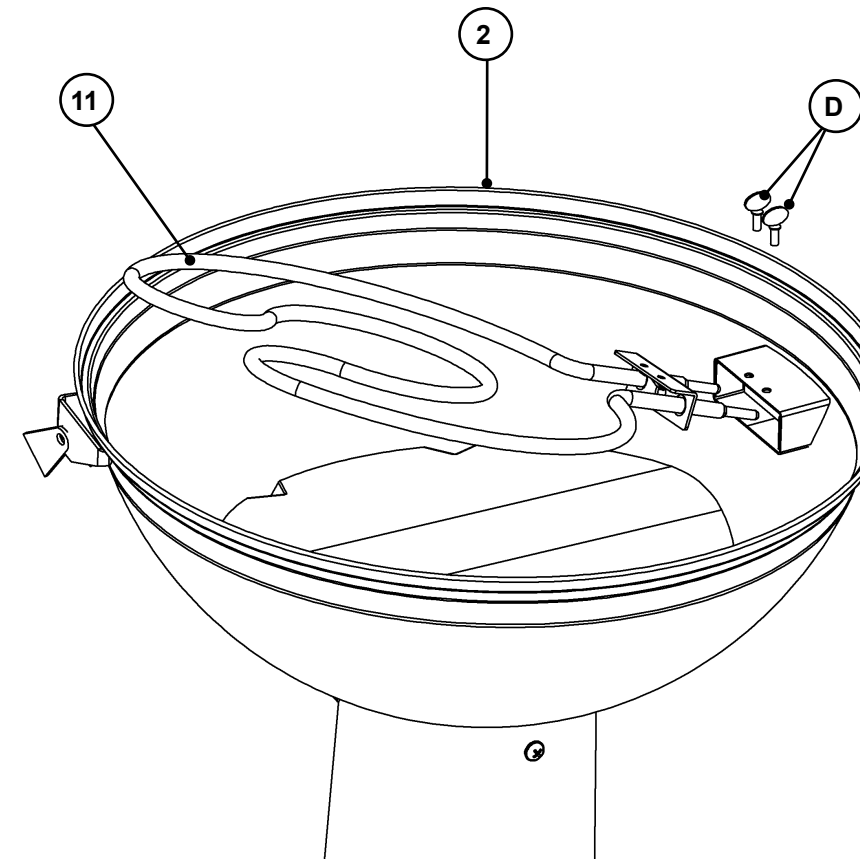
ENSAMBLAJE



PASO 3.

Fije la base de la parrilla (2) a la parte superior ensamblada del pedestal (3) como se muestra usando los tornillos embreados Phillips (E).

Inserte la placa reflectora (13) en la base de la parrilla como se muestra.

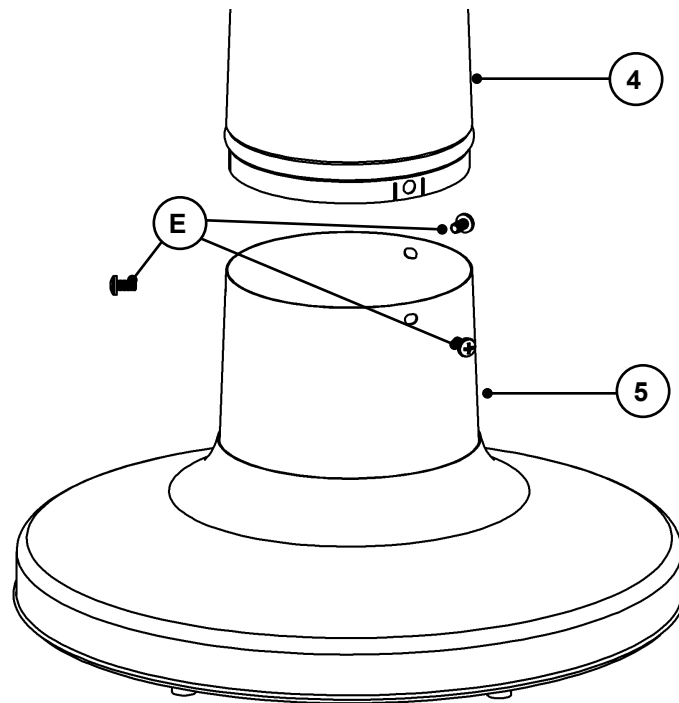


PASO 4.

Inserte el elemento (11) en la base de la parrilla (2) como se muestra. Alinee los orificios en el elemento y la base de la parrilla. Fije usando los tornillos de apriete (D).

ENSAMBLAJE

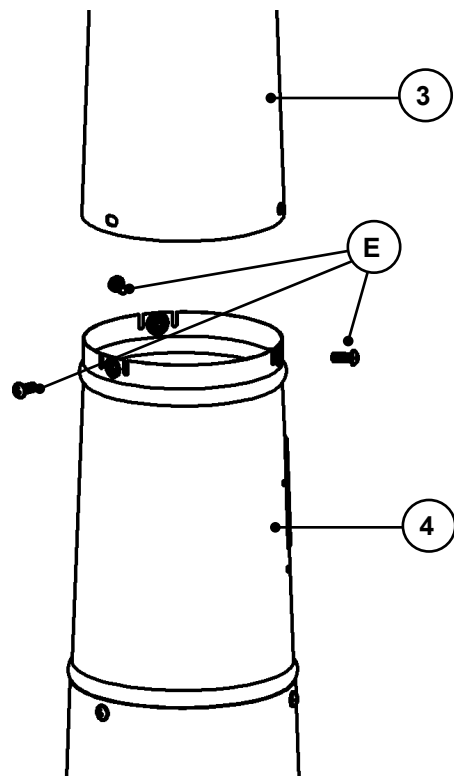
- ANTES DE ENSAMBLAR LEA TODAS LAS INSTRUCCIONES CUIDADOSAMENTE.
- ENSAMBLE LA UNIDAD EN UNA SUPERFICIE LIMPIA Y PLANA.
- HERRAMIENTAS NECESARIAS: DESTORNILLADOR PHILLIPS O DE CRUZ



Coloque la parrilla cuidadosamente como se muestra.

PASO 1.

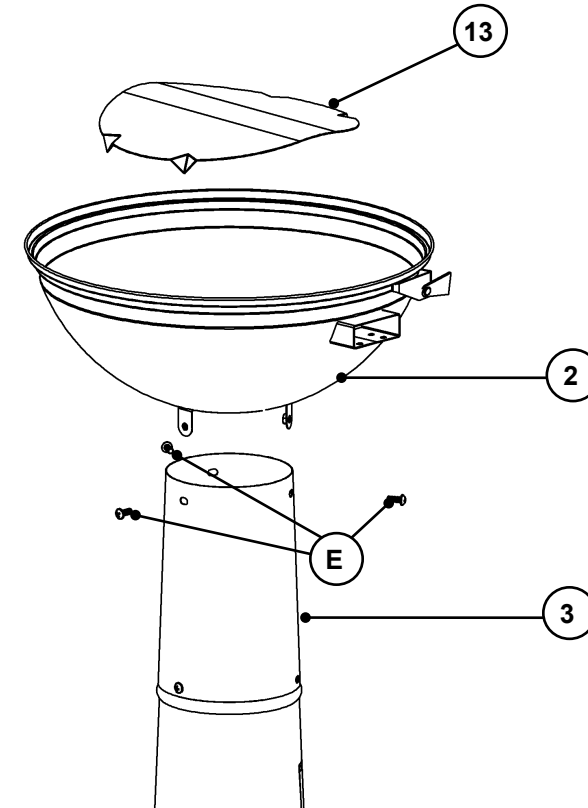
Fije la parte media del pedestal (4) a la parte inferior (5) usando los tornillos embridados Phillips (E).



PASO 2.

Fije la parte superior del pedestal (3) a la parte media ensamblada del pedestal (4) como se muestra usando los tornillos embridados Phillips (E).

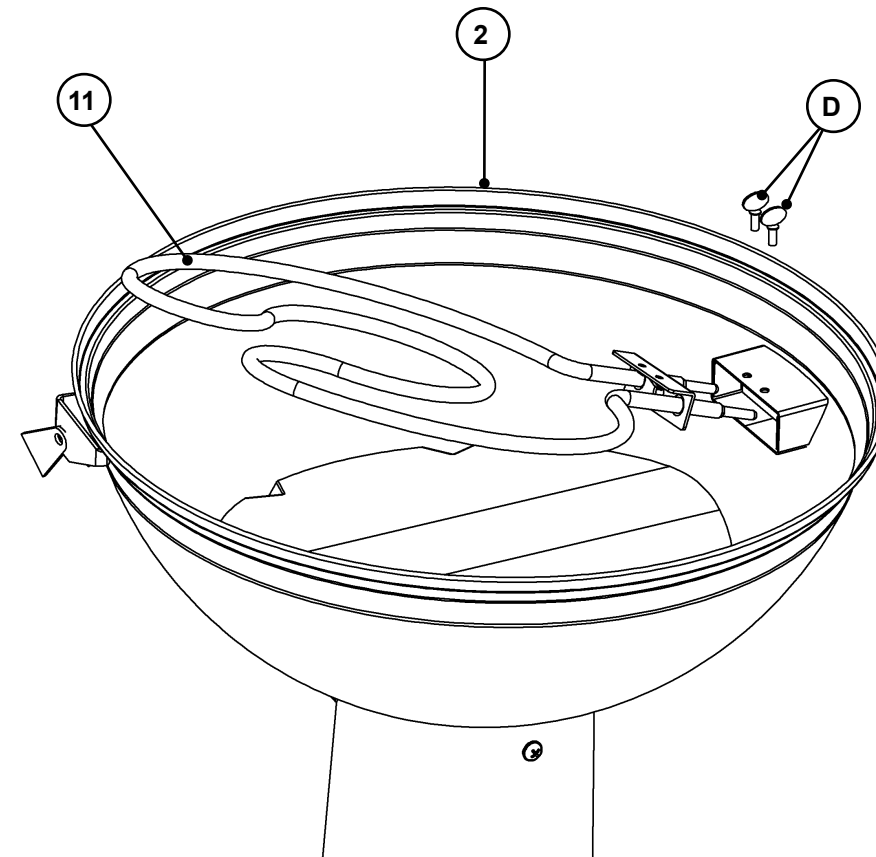
ASSEMBLY



STEP 3.

Attach grill base (2) to assembled pedestal top (3) as shown using phil-lips flange screws (E).

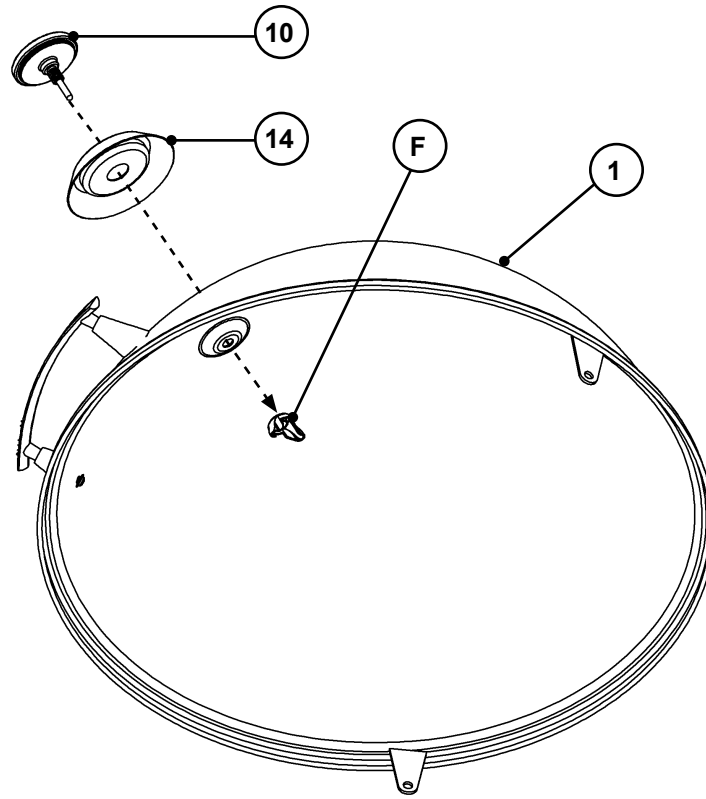
Insert reflector plate (13) into grill base as shown.



STEP 4.

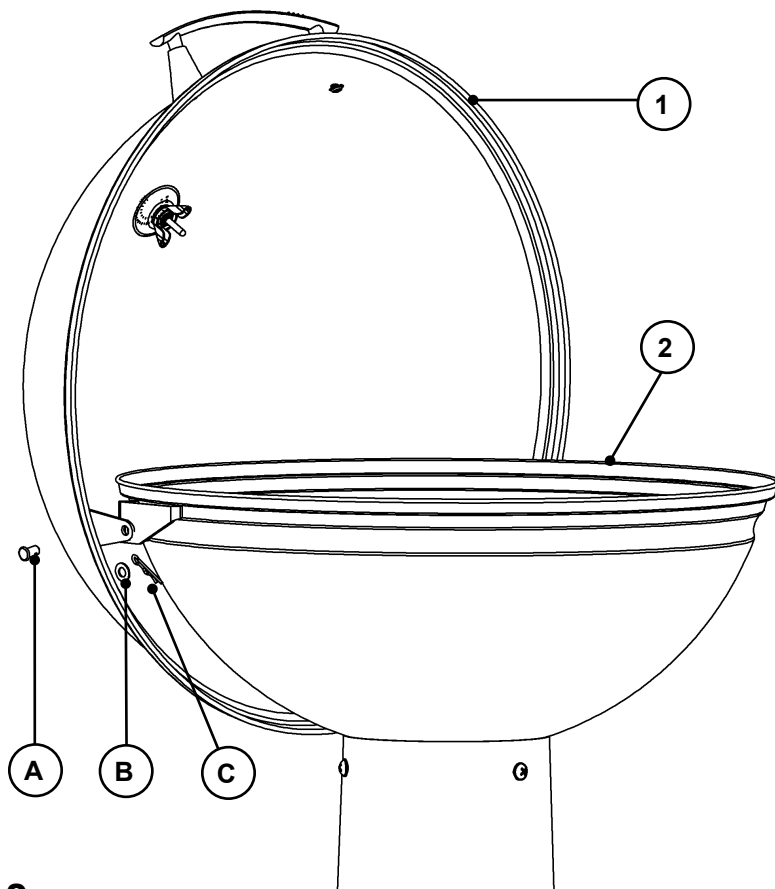
Insert element (11) into grill base (2) as shown. Align holes in element and grill base. Secure using thumb screws (D).

ASSEMBLY



STEP 5.

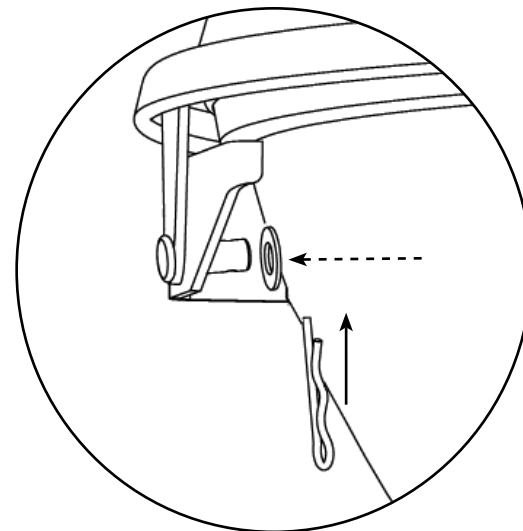
Insert stem of temperature gauge (10) through beauty ring (14) into grill lid (1). Secure using wing nut (F) as shown.



STEP 6.

Align hinge on grill lid (1) with hinge on grill base (2). Insert hitch pin (A) through aligned holes as shown. Attach flat washer (B) to end of hitch pin. Secure using hair pin (C).

Repeat Step 3 on opposite side.



LISTA DE PARTES DE REPUESTO

PARTES DE REPUESTO	Nº DE ÍTEM	PARTES DE REPUESTO	Nº DE ÍTEM
Kit de tapa	9915130006	Rejilla de cocción	9015130003
Kit de asa de la tapa	990070085	Unidad de control con cable	9007090063
Kit de elementos	99150001	Manual de instrucciones	9815130001
Kit del medidor de temperatura	9915130002	Bolsa de piezas	9915090001
Placa reflectora	9015100001		

KITS DEL ARMAZÓN DE REPUESTO

PARTE DE REPUESTO 20150210	Nº DE ÍTEM
Kit de base (gris)	9915130011
Kit del pedestal medio (gris)	9915130015
Kit del tazón externo (gris)	9915130012
Recolector de grasa	9015130020

PARTE DE REPUESTO 20150414	Nº DE ÍTEM
Kit de base (rojo)	9915130003
Kit del pedestal medio (rojo)	9915130004
Kit del tazón externo (rojo)	9915130005
Recolector de grasa	9015130004

PARTE DE REPUESTO 20150514	Nº DE ÍTEM
Kit de base (azul)	9915130007
Kit del pedestal medio (azul)	9915130013
Kit del tazón externo (azul)	9915130008
Recolector de grasa	9015130018

PARTE DE REPUESTO 20150614	Nº DE ÍTEM
Kit de base (negro)	9915130009
Kit del pedestal medio (negro)	9915130014
Kit del tazón externo (negro)	9915130010
Recolector de grasa	9015130019

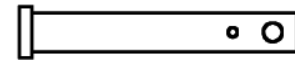


NO DEVUELVA AL ESTABLECIMIENTO MINORISTA

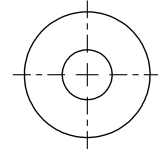
para solicitar asistencia en el montaje de la unidad, o para reclamar partes faltantes o dañadas.

Llame al: Departamento de Servicio al Cliente de MASTERBUILT al: 1-800-489-1581

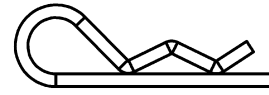
PIEZAS PARA EL ENSAMBLAJE



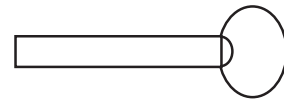
(A)
Pin de enganche
cant. - 2



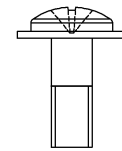
(B)
Arandela plana
cant. - 2



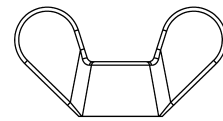
(C)
Pin de cabello
cant. - 2



(D)
Tornillo
de apriete
M5x10
cant. - 2



(E)
Tornillo embreado
Phillips M6x10
cant. - 9



(F)
Tuerca mariposa M8
cant. - 1
(viene con medidor
de temperatura)



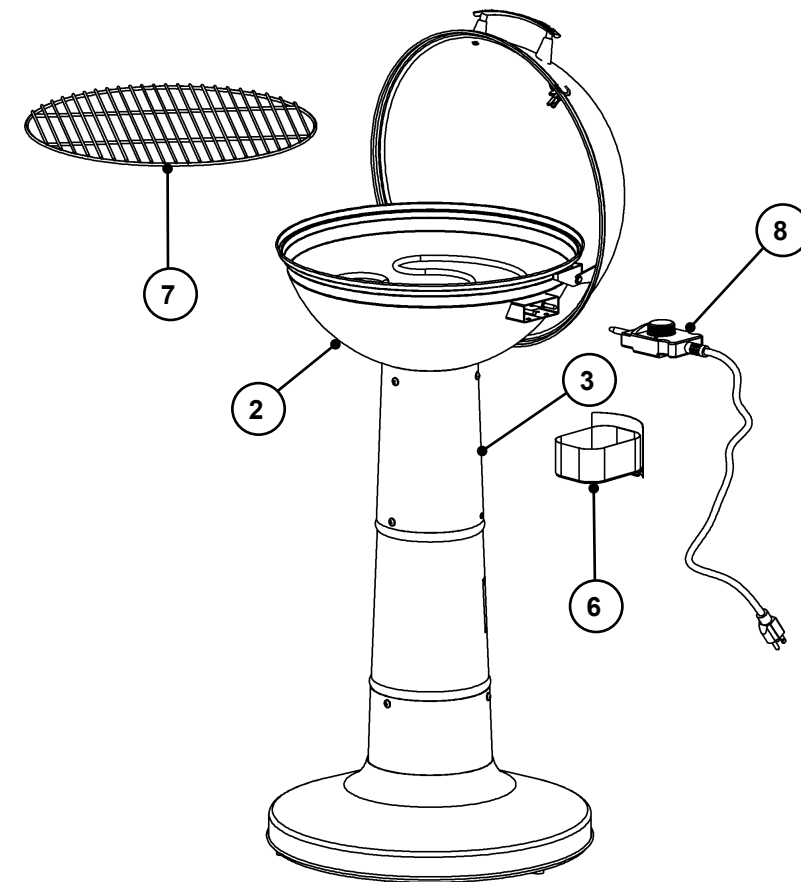
NO DEVUELVA AL ESTABLECIMIENTO MINORISTA
para solicitar asistencia en el montaje de la
unidad, o para reclamar partes faltantes o dañadas.
Llame al: Departamento de Servicio al Cliente de MASTERBUILT al: 1-800-489-1581

ASSEMBLY

STEP 7.
Place cooking grate (7) inside grill base (2).

Insert grease cup (6) into back of pedestal top (3).

Connect control unit w/ cord (8) to grill base (2).



GRILL IS READY FOR USE.

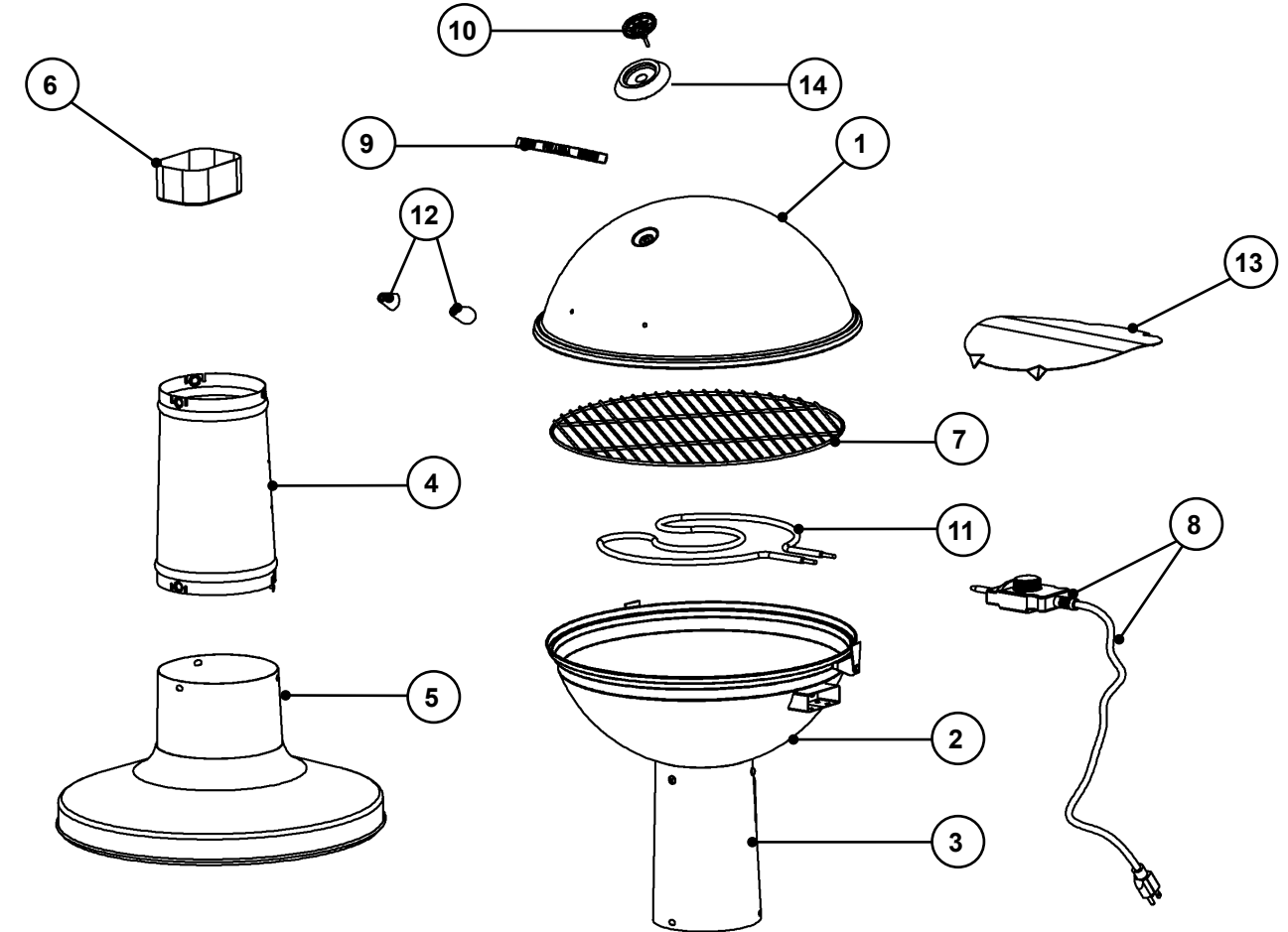
TROUBLESHOOTING GUIDE

SYMPTOM	CAUSE	POSSIBLE SOLUTION
Power light will not come on	Not plugged into outlet	Check outlet connection
	Control unit cord not plugged into base pan	Check unit connection
	House fuse tripped	Make sure other appliances are not operating on the same electrical circuit. Check household fuses
	Controller malfunctioning	Contact Masterbuilt at 1.800.489.1581
Unit takes excessive amount of time to heat up, (longer than 15-20 min) or not enough heat	Unit plugged into an extension cord	Set unit so an extension cord does not have to be used
	Lid not in place	Close lid to retain heat in unit
	Controller malfunctioning	Contact Masterbuilt at 1.800.489.1581
Controller does not adjust heat	Not plugged into wall	Check wall connection
	Control unit cord not plugged into base pan	Check unit connection
	Controller malfunctioning	Contact Masterbuilt at 1.800.489.1581
Grill reaches extremely high temperatures	Temperature setting too high	Adjust controller to lower setting
	Controller/element	Contact Masterbuilt at 1.800.489.1581
Frequent flare-ups	Cooking fatty foods	Use low temperature setting with lid open
	Grease build-up	Clean internal grease cup and grill base
Power light is on, unit isn't heating.	Controller malfunctioning	Contact Masterbuilt at 1.800.489.1581
	Faulty element	Contact Masterbuilt at 1.800.489.1581



NO VAYA AL ESTABLECIMIENTO MINORISTA para solicitar asistencia en el montaje de la unidad, o para reclamar partes faltantes o dañadas.
 Llame al: Departamento de Servicio al Cliente de MASTERBUILT al: 1-800-489-1581.
 Por favor, tenga el número de modelo y número de serie disponibles cuando llame.
 Estos números se encuentran en la etiqueta plateada en la parte posterior de la unidad.

LISTA DE PARTES



Nº DE PARTE	CANTIDAD	DESCRIPCIÓN	Nº DE PARTE	CANTIDAD	DESCRIPCIÓN
1	1	Tapa de la parrilla	8	1	Unidad de control con cable
2	1	Base de la parrilla	9	1	Asa
3	1	Parte superior del pedestal	10	1	Medidor de temperatura
4	1	Parte media del pedestal	11	1	Elemento
5	1	Parte inferior del pedestal	12	2	Espaciador
6	1	Recolector de grasa	13	1	Placa reflectora
7	1	Rejilla de cocción	14	1	Arandela de protección

! ADVERTENCIA !

- Los alimentos grasosos (hamburguesas, etc.) pueden tener un exceso de grasa y reavivar el fuego. Cuando cocine alimentos grasosos, use una configuración baja con la tapa abierta.
- Limpie la base interna y el recolector de grasa antes de cada uso. Esto reducirá la acumulación de grasa y las posibilidades de que se reavive el fuego.

! PELIGRO !

- No exponga la parrilla eléctrica a la lluvia. No la use cerca de agua u opere en superficies húmedas. Esto podría causar una descarga eléctrica que resulte en lesiones o la muerte.

ESTE PRODUCTO ES SÓLO PARA USO DOMÉSTICO Y EN INTERIORES.

! ADVERTENCIA !

Propuesta 65 de California

1. Los subproductos combustibles producidos a raíz de la utilización de este producto contienen químicos cuyos efectos son reconocidos por el Estado de California por causar cáncer, defectos de nacimiento y otros daños reproductivos.
2. Este producto contiene químicos, entre los cuales se incluye plomo y compuestos de plomo, cuyos efectos son reconocidos por el Estado de California por causar cáncer, defectos de nacimiento u otros daños reproductivos.

Lávese las manos después de manipular este producto.

! ADVERTENCIA !

Para garantizar que es seguro comer los alimentos, estos deben cocinarse a las temperaturas internas mínimas mencionadas en la tabla a continuación.

Temperaturas internas mínimas seguras del USDA*	
Pescado	145° F (62.8° C)
Cerdo	145° F (62.8° C)
Platos con huevo	160° F (71.1° C)
Bistés y asados de res, ternera o cordero	145° F (62.8° C)
Carne molida de res, ternera o cordero	145° F (62.8° C)
Aves (pavo, pollo, pato, etc.)	165° F (73.9° C)
Carne de ave molida o troceada (pechuga de pollo, etc.)	165° F (73.9° C)

* Departamento de Agricultura de los Estados Unidos

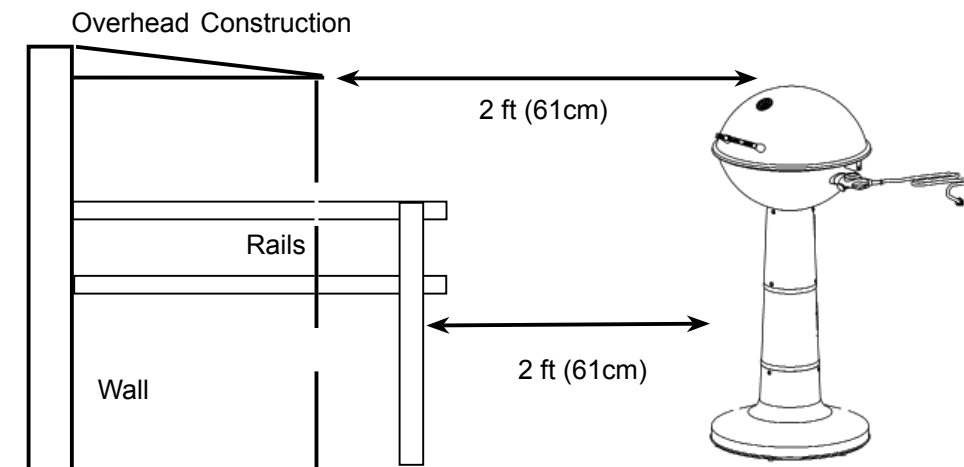
SAFE STORAGE & MAINTENANCE

- Inspect all hardware in assembled parts for tightness on a regular basis to insure unit is in safe-working condition.
- ALWAYS allow unit to cool completely before handling.
- Clean unit, including special surfaces such as cooking grates with mild cleaning agents. Wipe outside of unit with damp rag. DO NOT use oven cleaner.
- ALWAYS cover and store cold unit in a protected area.
- Unit is made of steel and may rust over time. If rusting occurs on outside surfaces, clean area with sand paper or steel wool, then cover with heat resistant paint.
- NEVER USE PAINT ON INSIDE SURFACES OF UNIT.
- ALWAYS empty grease cup, located in back of grill, after each use.
- When grill is not in use, grill must be turned OFF.
- With normal use, some bronzing may occur. This applies to stainless steel unit only.
- Do not burn trash, leaves, paper, cardboard or wood in grill.

PLACEMENT OF APPLIANCE FOR SAFETY

! WARNING !

Minimum distance from side and back of appliance to walls or railing is 2ft (61cm).



APPROXIMATE GRILLING TIMES

BEEF	SIZE	GRILLING TIME	INTERNAL TEMP
Steaks	3/4" (1.9cm) thick	3 to 4 min. /side	med rare 145°F (63°C)
		4 to 5 min. /side	med 160°F (71°C)
Kabobs	1" (2.5cm) cubes	3 to 4 min. /side	145°-160°F (63-71°C)
Hamburger patties	1/2" (1.3) thick	3 to 4 min. /side	med 160°F (71°C))
Roast, rolled rump	4-6 lbs. (1.8-2.7kg)	18 to 22 min /lb.	145°-160°F (63-71°C)
Sirloin tip	3 1/2-4 lbs. (1.6-1.8kg)	20 to 25 min. /lb.	145°-160°F (63-71°C)
Ribs, back	cut in 1-rib portions	10 min. /side	med 160°F (71°C)
	half, 2-3 lbs. (0.9-1.4kg)	10 to 12 min. /side	med rare 145°F (63°C)
Tenderloin	whole, 4-6 lbs. (1.8-2.7kg)	12 to 15 min. /side	med 160°F (71°C)
PORK	SIZE	GRILLING TIME	INTERNAL TEMP
Chops, bone-in	3/4" (1.9cm) thick	3 to 4 min. /side	med 160°F (71°C)
Chops, bone-out	1 1/2" (3.8cm) thick	7 to 8 min. /side	med 160°F (71°C)
Tenderloin	1/2-1 1/2 lbs. (0.2-0.7kg)	15 to 25 min. total	med 160°F (71°C)
Ribs (indirect heat)	2-4 lbs. (0.9-1.8kg)	1 1/2 to 2 hrs.	med 160°F (71°C)
VENISON	SIZE	GRILLING TIME	INTERNAL TEMP
Roast, saddle or leg	6-7 lbs. (2.7-3.2kg)	25 to 30 min. /lb.	145°-160°F (63-71°C)
Steaks	3/4" (1.9cm) thick	6 to 7 min. /side	med 160°F (71°C)
CHICKEN	SIZE	GRILLING TIME	INTERNAL TEMP
Broiler fryer (indirect heat)	3-4 lbs. (1.4-1.8kg)	60 to 75 min.	in thigh 180°F (82°C)
Cornish hens	18-24 oz. (510-680g)	45 to 55 min.	in thigh 180°F (82°C)
Breast halves, bone-in	6-8 oz. (170-227g) each	10 to 15 min. /side	170°F (77°C)
Breast halves, boneless	4 oz. (113g) each	6 to 8 min. /side	170°F (77°C)
Legs or thighs	4-8 oz. (113-227g)	10 to 15 min. /side	180°F (82°C)
Drumsticks	4 oz. (113g)	8 to 12 min. /side	180°F (82°C)
Wings	2-3 oz. (57-85g)	8 to 12 min. /side	180°F (82°C)

- When outside temperature is cooler than 65°F (18°C) and/or altitude is above 3,500 ft. (1067m), additional cooking time may be required. To insure that meat is completely cooked use a meat thermometer to test internal temperature.
- Lifting grill lid during cooking process may extend cooking time due to heat loss.



INFORMACIÓN DE SEGURIDAD Y ADVERTENCIAS GENERALES



ADVERTENCIAS Y MEDIDAS DE SEGURIDAD IMPORTANTES (CONTINÚA DE LA PÁGINA 1)

- Conserve un extintor de incendios accesible en todo momento mientras opere la parrilla eléctrica.
- No permita que el cable toque las superficies calientes.
- No lo coloque encima o cerca de una hornilla caliente a gas o eléctrica, o dentro de un horno calentado.
- Nunca deje la parrilla eléctrica desatendida mientras esté en uso.
- Mantenga a los niños y las mascotas alejados de la parrilla eléctrica en todo momento. No permita que los niños usen la parrilla eléctrica.
- Se requiere supervisión estrecha si los niños o las mascotas están en el área donde se está usando la parrilla eléctrica.
- En la parrilla eléctrica no se puede usar combustibles, como por ejemplo briquetas de carbón.
- Nunca use una parrilla eléctrica como calentador.
- Use la parrilla eléctrica solamente en una superficie nivelada y estable para evitar vuelcos.
- La parrilla eléctrica está **CALIENTE** mientras está en uso y permanecerá **CALIENTE** por un cierto período de tiempo posterior. Tenga cuidado.
- No permita que nadie realice actividades alrededor de la parrilla eléctrica durante o después de su uso hasta que la unidad se haya enfriado.
- El uso de alcohol, medicinas con receta o medicinas sin receta pueden dificultar la habilidad del usuario de ensamblar correctamente u operar con seguridad la parrilla eléctrica.
- Evite golpear o impactar la parrilla.
- Nunca mueva la parrilla eléctrica cuando esté en uso. Permita que la parrilla eléctrica se enfríe completamente antes de moverla o guardarla.
- Tenga cuidado cuando retire los alimentos de la parrilla eléctrica. Todas las superficies están **CALIENTES** y pueden causar quemaduras. Use guantes protectores o herramientas de cocción sólidas y largas.
- Asegúrese que el recolector de grasa esté limpio antes de cada uso.
- Para desconectar, apague el control de la unidad en "OFF" y luego retire el enchufe del tomacorriente.
- Desenchufe del tomacorriente cuando no esté en uso y antes de la limpieza. Permita que la unidad se enfríe del todo antes de agregar o retirar partes.
- No se recomienda usar aditamentos adicionales que no sean proporcionados por Masterbuilt Manufacturing, Inc.; estos podrían causar lesiones.
- Nunca use la parrilla eléctrica para otra cosa que su propósito intencionado. Esta unidad no es para uso comercial.
- Siempre use la parrilla eléctrica según todos los códigos contra incendios locales, estatales y federales aplicables.

GUARDE ESTAS INSTRUCCIONES



INFORMACIÓN DE SEGURIDAD Y ADVERTENCIAS GENERALES



LEA TODAS LAS INSTRUCCIONES

- No puede operarse por más de 3 horas.
- Use un tomacorriente eléctrico ICFT protegido, para reducir el riesgo de descarga eléctrica.
- Nunca queme carbón o madera en esta unidad.
- Coloque la unidad en una superficie nivelada para evitar posibles vuelcos.
- Para evitar lesiones, desconecte el cable eléctrico del tomacorriente antes de limpiar y de dar mantenimiento.
- Para reducir el riesgo de descarga eléctrica, mantenga el cable de extensión seco y alejado del suelo.
- La distancia mínima desde el costado y la parte posterior de la unidad a las paredes o a las barandas es de 24 pulgadas.
- No use la unidad cerca de estructuras sensibles al calor o combustibles, como por ejemplo vinilo o revestimiento de madera.
- Guarde la unidad en interiores cuando no esté en uso y fuera del alcance de los niños.
- Use solamente el controlador eléctrico y el elemento suministrado con la unidad. Estas partes debe reemplazarlas el fabricante de la unidad.
- Si se usa un cable con una mayor extensión, la calificación marcada debe ser al menos de la misma calificación eléctrica de la unidad.
- El cable de extensión debe ser un cable de 3 hilos y estar conectado a tierra.
- Los cables de extensión externos deben usarse con productos de uso en exteriores y marcarse con un sufijo "W-A" y con la frase: "Adecuado para artefactos de uso en exteriores".
- No limpie esta unidad con un rociador de agua o similar.
- Mantenga las manos, el cabello y el rostro lejos del elemento. Tenga cuidado del cabello y la ropa sueltos durante el funcionamiento del mismo, ya que podrían incendiarse.
- Nunca use objetos de vidrio, plástico o cerámica en esta parrilla.
- No es necesario precalentar la parrilla. Si se desea hacerlo, abra la tapa con precaución.
- Solamente para uso en exteriores. No trabaje en un área cerrada.
- La unidad DEBE estar colocada sobre el suelo. No la coloque encima de mesas o mostradores.
- No enchufe la parrilla eléctrica hasta que esté completamente ensamblada y lista para ser usada.
- Use solamente con tomacorrientes eléctricos ICFT aprobados y conectados a tierra.
- No lo use durante una tormenta eléctrica.
- Para protegerlo contra descargas eléctricas, no sumerja el cable, el enchufe o el panel de control en agua u otro líquido.
- No use ninguna unidad con un cable o enchufe dañado, o si la unidad se ha malogrado o dañado de alguna manera. Contacte al servicio al cliente de Masterbuilt si desea asistencia al: 1-800-489-1581.

ADVERTENCIAS Y MEDIDAS DE SEGURIDAD IMPORTANTES (CONTINÚA EN LA PÁGINA 2)

LIMITED WARRANTY

Masterbuilt warrants its products to be free from defects in material and workmanship under proper assembly, normal use and recommended care for 90 days from the date of original retail purchase.

Masterbuilt warranty does not cover paint finish as it may burn off during normal use.

Masterbuilt warranty does not cover rust of the unit.

Masterbuilt requires reasonable proof of purchase for warranty claims and suggests that you keep your receipt. Upon the expiration of such warranty, all such liability shall terminate.

Within the stated warranty period, Masterbuilt, at its discretion, shall repair or replace defective components free of charge with owner being responsible for shipping. Should Masterbuilt require return of component(s) in question for inspection, Masterbuilt will be responsible for shipping charges to return requested item.

This warranty excludes property damage sustained due to misuse, abuse, accident, damage arising out of transportation, or damage incurred by commercial use of this product.

This expressed warranty is the sole warranty given by Masterbuilt and is in lieu of all other warranties, expressed or implied including implied warranty, merchantability, or fitness for a particular purpose.

Neither Masterbuilt nor the retail establishment selling this product, has authority to make any warranties or to promise remedies in addition to or inconsistent with those stated above.

Masterbuilt's maximum liability, in any event, shall not exceed the purchase price of the product paid by the original consumer/ purchaser. Some states do not allow the exclusion or limitation of incidental or consequential damages. In such a case, the above limitations or exclusions may not be applicable.

California residents only: Notwithstanding this limitation of warranty, the following specific restrictions apply; if service, repair, or replacement of the product is not commercially practical, the retailer selling the product or Masterbuilt will refund the purchase price paid for the product, less the amount directly attributable to use by the original buyer prior to the discovery of the nonconformity. Owner may take the product to the retail establishment selling this product in order to obtain performance under warranty.

This expressed warranty gives you specific legal rights, and you may also have other rights which vary from state to state.



Go Online www.masterbuilt.com

or complete and return to

Attn: Warranty Registration

Masterbuilt Mfg. Inc.

1 Masterbuilt Court - Columbus, GA 31907

Name: _____ Address: _____ City: _____

State/Province: _____ Postal Code: _____ Phone Number: (____) - _____

E-mail Address: _____

*Model Number: _____ *Serial Number: _____

Purchase Date: ____ - ____ - ____ Place of Purchase: _____

**Model Number and Serial Number are located on silver label on back of unit.*

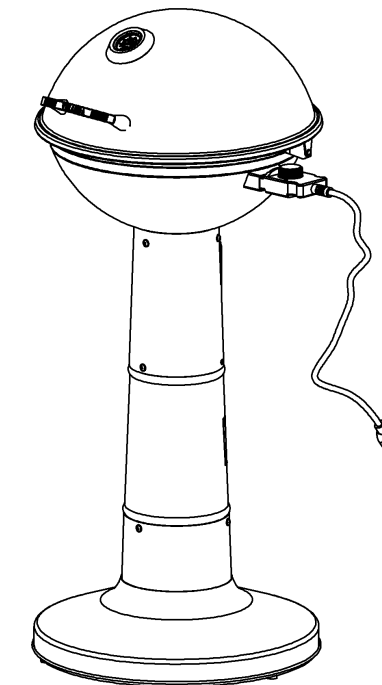


Masterbuilt Manufacturing, Inc.
1 Masterbuilt Ct.
Columbus, GA 31907
Customer Service 1-800-489-1581
www.masterbuilt.com



MANUAL DE ENSAMBLAJE, CUIDADO Y USO
INFORMACIÓN DE ADVERTENCIAS Y SEGURIDAD
ESTE PRODUCTO ES SOLAMENTE PARA USO EN EXTERIORES

PARRILLA ELÉCTRICA
MODELOS: 20150210, 20150414, 20150514, 20150614



Código de manual: 9815130001

*El producto real puede ser distinto de la imagen mostrada
Tiempo aproximado de ensamblaje: 20 minutos.
Herramientas requeridas para el ensamblaje: destornillador Phillips o en cruz

! ADVERTENCIA !

Este manual contiene información importante que es necesaria para el ensamblaje correcto y el uso seguro de la unidad.

Lea y siga todas las advertencias e instrucciones antes de ensamblar y usar la unidad.

Siga todas las advertencias e instrucciones cuando use la unidad.

Conserve este manual para referencia en el futuro.

No seguir estas advertencias e instrucciones de manera adecuada puede resultar en incendio o explosión, causando daño a la propiedad, lesiones personales o la muerte.