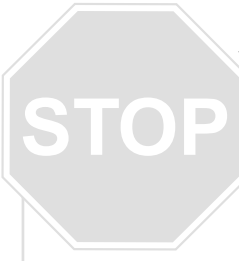


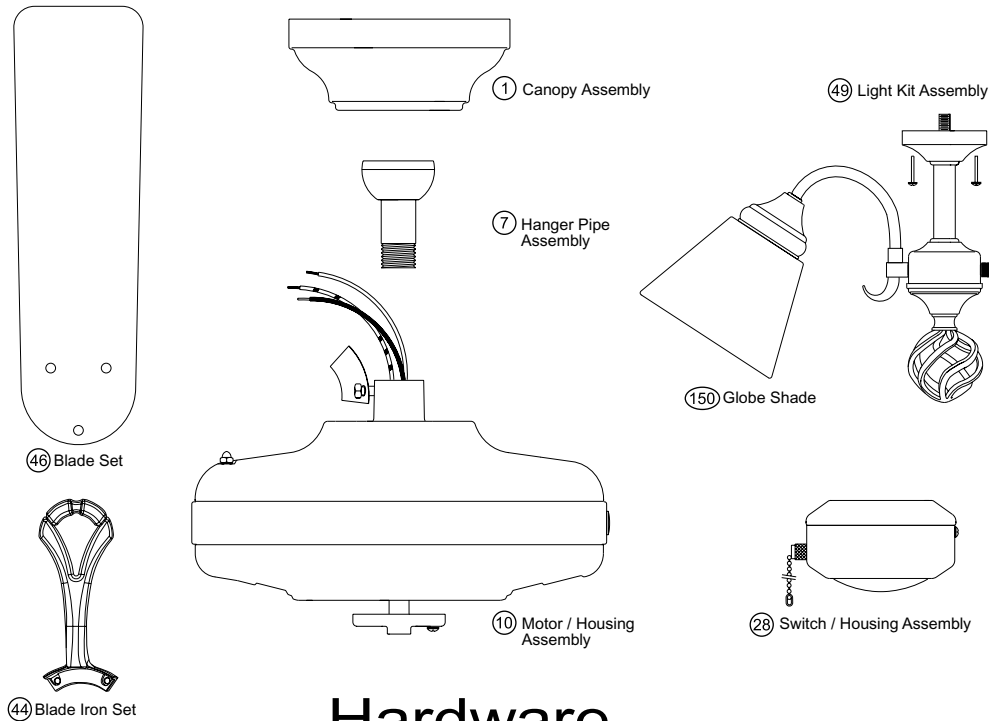
PARTS GUIDE



Using the Parts Guide below, check to make sure all parts are included in the box.
 If parts are missing or damaged call 1-888-830-1326.
PLEASE DO NOT RETURN THIS PRODUCT TO THE STORE.

Before installing your fan, record the following information for your records and warranty assistance.

Fan Parts (Not Drawn to Scale)



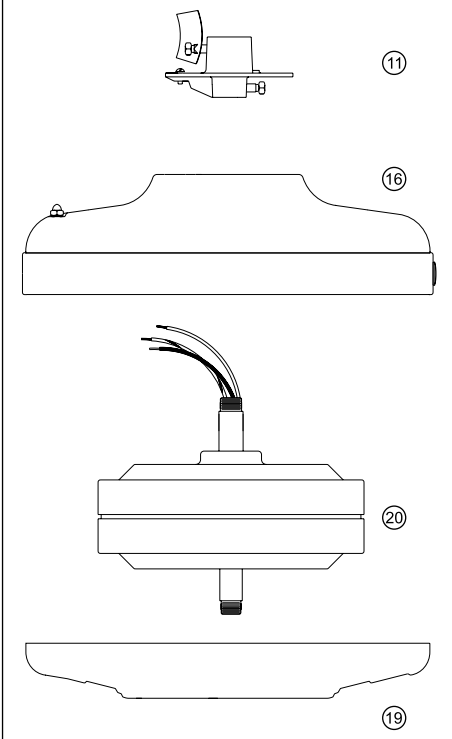
Model Name _____
 Catalog No. _____
 Serial No. _____
 Date Purchased _____
 Where Purchased _____

Missing / Broken Parts:
 Call 1-888-830-1326

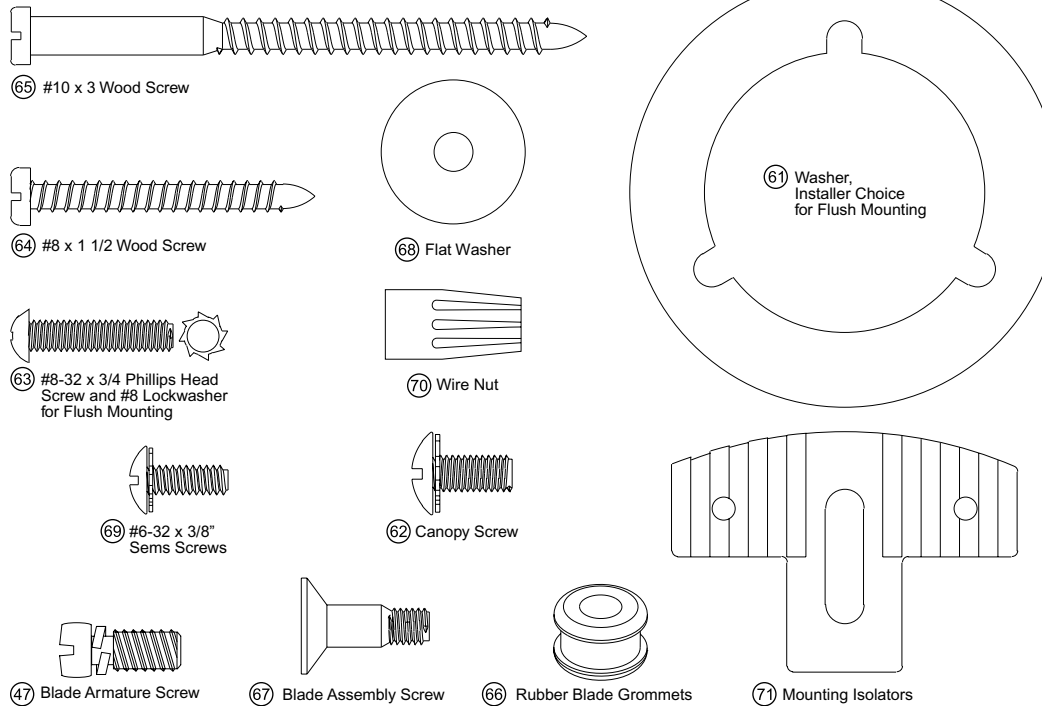
- Fan does not work:**
1. Reference the Trouble Shooting guide in your Instruction Manual.
 2. Call your Local Service Center.
 3. Call Technical Support at 901-248-2222.

For additional information on:
 Hunter Products • Trouble Shooting
 Dealer Location • Service Center Locator
 Call 1-800-448-6837
www.hunterfan.com

FOR USE BY AUTHORIZED HUNTER SERVICE CENTERS ONLY



Hardware (Drawn to Scale)



Item #	Item Name	Qty	Model #	20622	20628
			Asm. Dwg. #	92979-01	92979-02
			Finish	Weathered Brick	Iron
Part #	Part #	Part #	Part #	Part #	
1	Canopy Assembly	1	93414-00-805	93414-00-806	
2	* Hanger Bracket Assembly	1	74090-02-000	74090-02-000	
3	* Canopy	1	92697-01-213	92697-01-170	
7	Hanger Pipe Assembly	1	63722-23-000	63722-25-000	
10	Motor/Housing Assembly	1	92979-00-850	92979-00-851	
11	Hanger Adaptor	1	83783-01-119	83783-01-119	
12	* Screw, Set	2	03009-01-000	03009-01-000	
16	* Housing, Top	1	84033-01-213	84033-01-170	
19	* Cover, Bottom	1	92800-01-213	92800-01-170	
20	Motor Assembly	1	93150-11-000	93150-11-000	
23	* Switch Housing Mounting Plate	1	73965-01-000	73965-01-000	
24	* Screw, 6-32, 100 Degrees Countersink	3	74516-13-232	74516-13-119	
26	* Screw, Machine	3	74508-36-232	74508-36-119	
32	* Plug Connector, Male	1	64021-01-000	64021-01-000	
47	Screw, Blade Iron Armature	11	63755-05-232	63755-05-232	
28	Switch/Housing Assembly	1	93201-02-000	93201-12-000	
29	* Switch Housing Cover	1	73853-01-213	73853-01-170	
30	* Switch Housing, Upper	1	84416-01-213	84416-01-170	
31	* Switch Housing, Lower	1	84417-01-213	84417-01-170	
33	* Plug Connector, Female	1	64020-01-000	64020-01-000	
34	* Capacitor, Start	1	74132-01-000	74132-01-000	
35	* Capacitor, Run	1	74133-05-000	74133-05-000	
36	* Switch, Fan Speed Pull Chain	1	63784-01-000	63784-03-000	
37	* Switch, Reverse Assembly	1	64302-01-000	64302-01-000	
38	* Break Away Connector	2	73384-01-000	73384-01-000	
41	* Switch Housing Plug Button	1	73854-01-213	73854-01-170	
130	* Screw, Reversing Switch	2	03492-01-232	03492-01-232	
44	Blade Iron Set	1	74143-02-213	74143-02-170	
46	Blade Set	1	74048-64-000	74048-74-000	
49	Light Kit Assembly	1	92769-09-000	92769-08-000	
39	* Switch, Light Pull Chain	1	08173-02-000	08173-02-000	
141	* Socket Assembly	4	74275-01-000	74275-01-000	
145	* Globe Fitter	4	74274-01-213	74274-01-170	
150	Globe/Shade	4	84563-03-000	84563-01-000	
157	* Screw, Machine, 6-32	2	03497-05-247	03497-05-247	
158	* Lockwasher	1	03623-01-000	03623-01-000	
159	* Hex Nut	1	03398-01-000	03398-01-000	
60	* Hardware Kit	1	93414-00-852	93414-00-859	
61	Washer, Installers Choice	1	73788-01-000	73788-01-000	
62	Screw, Canopy	3	74510-04-232	74510-04-119	
63	Screw, LP Washer	3	74508-06-232	74508-06-232	
64	Screw, Wood	2	06512-01-000	06512-01-000	
65	Screw, Wood	2	03144-03-000	03144-03-000	
66	Grommet, Blade	16	05989-01-000	05989-01-000	
67	Screw, Blade Assembly	16	63730-01-232	63730-01-232	
68	Washer, Flat	4	06301-01-000	06301-01-000	
69	Screw, Machine, 6-32	6	74506-36-232	74506-36-170	
70	Wire Nut	4	05172-01-000	05172-01-000	
71	Mounting Isolator	2	74135-01-000	74135-01-000	
75	* Balancing Kit	1	07570-01-000	07570-01-000	
91	* Parts Guide	1	98000-01-016	98000-01-016	
101	* Owners Manual (English)	1	41343-01-000	41343-01-000	
102	* Owners Manual (Spanish)	1	41343-02-000	41343-02-000	
120	* Site Prep Guide (English)	1	41278-01-000	41278-01-000	
121	* Site Prep Guide (Spanish)	1	41278-02-000	41278-02-000	
138	* Light Kit Instruction Sheet (English)	1	41369-01-000	41369-01-000	
139	* Light Kit Instruction Sheet (Spanish)	1	41369-02-000	41369-02-000	

* Items Not Shown



GUÍA DE PIEZAS

98000-01-016

10/2/2000



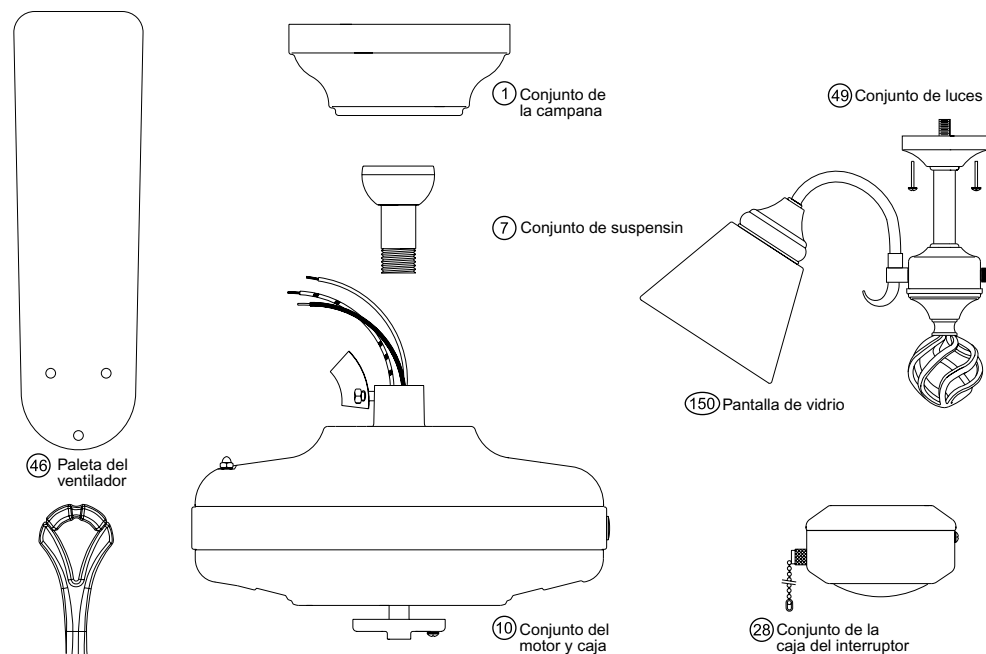
Use la Gua de Piezas de abajo para verificar que todas las piezas estn incluidas en la caja.

Si alguna pieza falta o est daada, llame al telefono 1-888-830-1326.

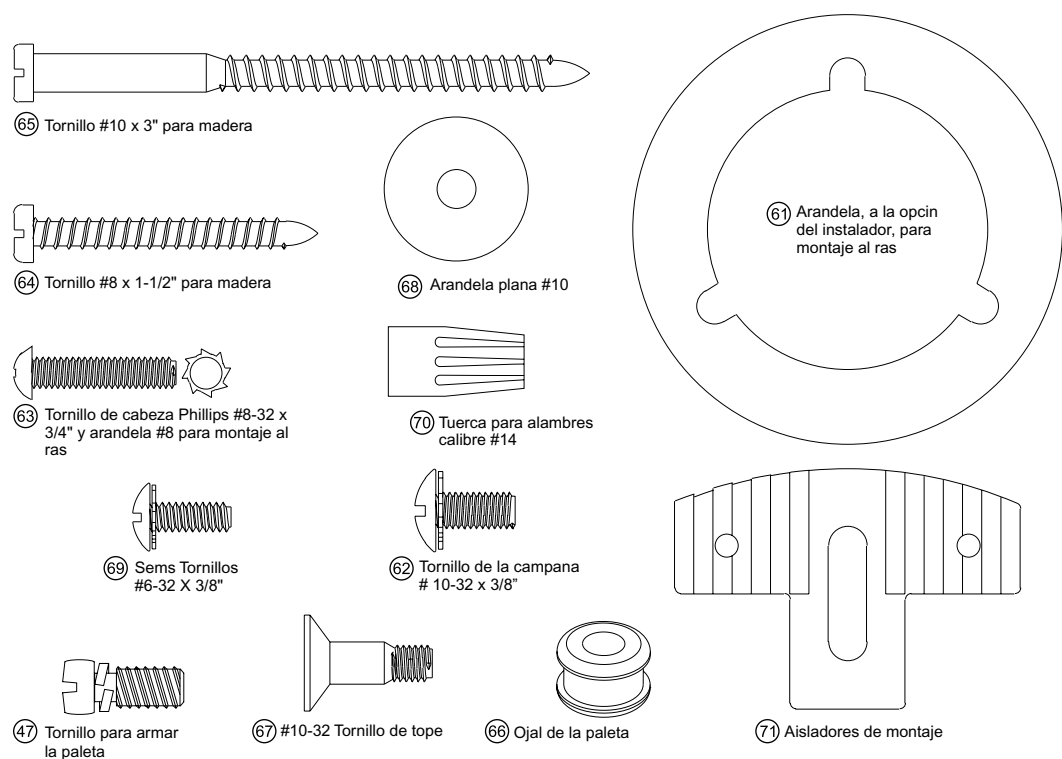
POR FAVOR NO DEVUELVA ESTE PRODUCTO A LA TIENDA DONDE LO COMPR.

Antes de instalar su ventilador, anote la informacin siguiente para sus archivos y asistencia con la garanta.

Piezas del ventilador (no dibujadas a escala)



Herrajes (dibujados a escala)



Nombre del modelo _____

No. de catalogo _____

No. de serie _____

Fecha de compra _____

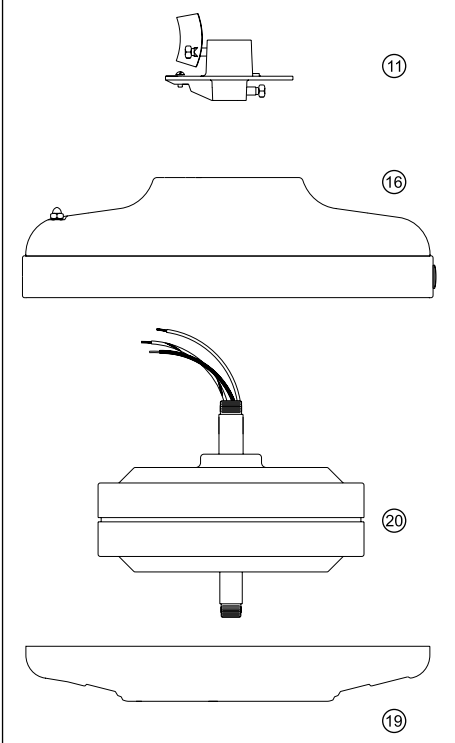
Lugar donde se compr _____

Si alguna pieza falta o est rota:
Llame al telefono 1-888-830-1326

Si el ventilador no funciona:
1. Consulte la gua de localizacin de fallas en su manual de instrucciones.
2. Llame a su centro local de servicio.
3. Llame al telefono 901-248-2222 para obtener asistencia tcnica.

Para informaciones adicionales acerca de:
Productos Hunter • Localizacin de fallas
Localizacin de distribuidores
Localizacin de centros de servicio
Llame al telefono 1-800-448-6837
www.hunterfan.com

**PARA USO POR LOS CENTROS
AUTORIZADOS DE SERVICIO DE
HUNTER SOLAMENTE**



HUNTER
Hunter Fan Company
2500 Frisco Avenue
Memphis, TN 38114
www.hunterfan.com

Lista de piezas

No. del ítem	Nombre del ítem	Cantidad	No. del modelo	20622	20628
			No. del dibujo de ensamblaje	92979-01	92979-02
			Acabado	Resistido Ladrillo	Hierro
No. del ítem	Nombre del ítem	Cantidad	No. de la pieza	No. de la pieza	No. de la pieza
1	Conjunto de la campana	1	93414-00-805	93414-00-806	93414-00-806
2	* Conjunto del brazo de suspensin	1	74090-02-000	74090-02-000	74090-02-000
3	* Campana	1	92697-01-213	92697-01-170	92697-01-170
7	Conjunto del tubo de suspensin	1	63722-23-000	63722-25-000	63722-25-000
10	Conjunto del motor y caja	1	92979-00-850	92979-00-851	92979-00-851
11	Adaptador de suspensin	1	83783-01-119	83783-01-119	83783-01-119
12	* Tornillo prisionero	2	03009-01-000	03009-01-000	03009-01-000
16	* Parte superior de la caja	1	84033-01-213	84033-01-170	84033-01-170
19	* Parte inferior de la cubierta	1	92800-01-213	92800-01-170	92800-01-170
20	Conjunto del motor	1	93150-11-000	93150-11-000	93150-11-000
23	* Placa de montaje de la caja del interruptor	1	73965-01-000	73965-01-000	73965-01-000
24	* Tornillo 6-32 con avellanado de 100	3	74516-13-232	74516-13-119	74516-13-119
26	* Tornillo de máquina	3	74508-36-232	74508-36-119	74508-36-119
32	* Enchufe conector macho	1	64021-01-000	64021-01-000	64021-01-000
47	Tornillo para los herrajes de las paletas	11	63755-05-232	63755-05-232	63755-05-232
28	Conjunto de la caja del interruptor	1	93201-02-000	93201-12-000	93201-12-000
29	* Cubierta de la caja del interruptor	1	73853-01-213	73853-01-170	73853-01-170
30	* Parte superior de la caja del interruptor	1	84416-01-213	84416-01-170	84416-01-170
31	* Parte inferior de la caja del interruptor	1	84417-01-213	84417-01-170	84417-01-170
33	* Enchufe conector hembra	1	64020-01-000	64020-01-000	64020-01-000
34	* Condensador de arranque	1	74132-01-000	74132-01-000	74132-01-000
35	* Condensador de operacin	1	74133-05-000	74133-05-000	74133-05-000
36	* Interruptor de cadena del ventilador	1	63784-01-000	63784-03-000	63784-03-000
37	* Conjunto del interruptor de inversin de rotacin	1	64302-01-000	64302-01-000	64302-01-000
38	* Conector de separacin rápida	2	73384-01-000	73384-01-000	73384-01-000
41	* Botn de la caja del interruptor	1	73854-01-213	73854-01-170	73854-01-170
130	* Tornillo para interruptor de inversin de rotacin	2	03492-01-232	03492-01-232	03492-01-232
44	Juego de herrajes para la paletas	1	74143-02-213	74143-02-170	74143-02-170
46	Juego de paletas	1	74048-64-000	74048-74-000	74048-74-000
49	Conjunto de luces	1	92769-09-000	92769-08-000	92769-08-000
39	* Interruptor de cadena para la luz	1	08173-02-000	08173-02-000	08173-02-000
141	* Conjunto del zcalo	4	74275-01-000	74275-01-000	74275-01-000
145	* Adaptador del globo	4	74274-01-213	74274-01-170	74274-01-170
150	Globo / Pantalla	4	84563-03-000	84563-01-000	84563-01-000
157	* Tornillo de máquina 6-32	2	03497-05-247	03497-05-247	03497-05-247
158	* Arandela de presin	1	03623-01-000	03623-01-000	03623-01-000
159	* Tuerca hexagonal	1	03398-01-000	03398-01-000	03398-01-000
60	* Juego de herrajes	1	93414-00-852	93414-00-859	93414-00-859
61	Arandela de opcin del instalador	1	73788-01-000	73788-01-000	73788-01-000
62	Tornillo de la campana	3	74510-04-232	74510-04-119	74510-04-119
63	Tornillos con arandela LP	3	74508-06-232	74508-06-232	74508-06-232
64	Tornillo para madera	2	06512-01-000	06512-01-000	06512-01-000
65	Tornillo para madera	2	03144-03-000	03144-03-000	03144-03-000
66	Ojal de la paleta	16	05989-01-000	05989-01-000	05989-01-000
67	Tornillo de tope	16	63730-01-232	63730-01-232	63730-01-232
68	Arandela plana	4	06301-01-000	06301-01-000	06301-01-000
69	Tornillo de máquina 6-32	6	74506-36-232	74506-36-170	74506-36-170
70	Tuerca para alambre	4	05172-01-000	05172-01-000	05172-01-000
71	Aislador de montaje	2	74135-01-000	74135-01-000	74135-01-000
75	* Juego equilibrador	1	07570-01-000	07570-01-000	07570-01-000
91	* Guía de piezas	1	98000-01-016	98000-01-016	98000-01-016
101	* Manual del propietario (Ingleses)	1	41343-01-000	41343-01-000	41343-01-000
102	* Manual del propietario (Español)	1	41343-02-000	41343-02-000	41343-02-000
120	* Guía de preparacin del sitio (Ingleses)	1	41278-01-000	41278-01-000	41278-01-000
121	* Guía de preparacin del sitio (Español)	1	41278-02-000	41278-02-000	41278-02-000
138	* Hoja de instrucciones para el conjunto de luces	1	41369-01-000	41369-01-000	41369-01-000
139	* Hoja de instrucciones para el conjunto de luces	1	41369-02-000	41369-02-000	41369-02-000

* Ítems no mostrados