



correo electrónico:
cservice@homedics.com

Lunes - Viernes
8:30am - 5:00pm (EST)

1.800.466.3342

GARANTÍA LIMITADA POR UN AÑO

HoMedics vende sus productos con la intención de que no tengan defectos de fabricación ni de mano de obra por un plazo de un año a partir de la fecha de compra original, con las siguientes excepciones. HoMedics garantiza que sus productos no tendrán defectos de material ni de mano de obra bajo condiciones de uso y servicio normales. Esta garantía se extiende únicamente a consumidores y no a distribuidores.

Para obtener servicio de garantía en su producto HoMedics, póngase en contacto con un Representante de Relaciones con el Consumidor por el teléfono 1-800-466-3342 para obtener asistencia. Asegúrese de tener a mano el número de modelo del producto.

HoMedics no autoriza a nadie, incluyendo, pero sin limitarse a, distribuidores, posteriores consumidores compradores del producto a un distribuidor, o compradores remotos, a obligar a HoMedics de forma alguna más allá de las condiciones aquí establecidas. La garantía de este producto no cubre daños causados por uso inadecuado o abuso, accidente, conexión de accesorios no autorizados, alteración del producto, instalación inadecuada, reparaciones o modificaciones no autorizadas, uso inadecuado de la fuente de energía/electricidad, cortes de energía, caída del producto, funcionamiento incorrecto o daño de una pieza de funcionamiento debido al no cumplimiento del mantenimiento recomendado por el fabricante, daños durante el transporte, robo, descuido, vandalismo, condiciones climáticas, pérdida de uso en el periodo durante el cual el producto está en una instalación de reparación o a la espera de piezas o reparación, o cualquier otra condición, sin importar cual sea, que se encuentre fuera del control de HoMedics.

Esta garantía es válida únicamente si el producto es comprado y operado en el país en el cual se compró el producto. Un producto que requiera modificaciones o adaptación para habilitar su funcionamiento en cualquier país que no sea aquél para el que fue diseñado, fabricado, aprobado y/o autorizado, o la reparación de productos dañados por estas modificaciones no están cubiertos bajo esta garantía.

LA GARANTÍA AQUÍ ESTABLECIDA SERÁ LA ÚNICA Y EXCLUSIVA GARANTÍA. NO HABRÁ NINGUNA OTRA GARANTÍA EXPRESA NI IMPLÍCITA, INCLUYENDO NINGUNA GARANTÍA DE COMERCIALIZACIÓN O APTITUD NI NINGUNA OTRA OBLIGACIÓN POR PARTE DE LA COMPAÑÍA CON RESPECTO A PRODUCTOS CUBIERTOS POR ESTA GARANTÍA. HOMEDICS NO TENDRÁ RESPONSABILIDAD ALGUNA POR NINGÚN DAÑO INCIDENTAL, CONSECUENTE NI ESPECIAL. BAJO NINGUN CONCEPTO ESTA GARANTÍA REQUERIRÁ MÁS QUE LA REPARACIÓN O CAMBIO DE ALGUNA PIEZA O PIEZAS QUE SE HALLEN DEFECTUOSAS DENTRO DEL PERIODO DE VIGENCIA DE ESTA GARANTÍA. NO SE EFECTUARÁN REEMBOLSOS. SI NO HAY PIEZAS DE REPUESTO DISPONIBLES PARA LOS MATERIALES DEFECTUOSOS, HOMEDICS SE RESERVA EL DERECHO DE REALIZAR SUSTITUCIONES EN VEZ DE REPARAR O CAMBIAR.

Esta garantía no se extiende a la compra de productos abiertos, usados, reparados, embalados otra vez y/o abiertos y vueltos a cerrar, incluyendo entre otras cosas la venta de dichos productos en sitios de remate por Internet y/o la venta de dichos productos por revendedores o mayoristas. Todas y cada una de las garantías cesarán y terminarán inmediatamente con respecto a cualquier producto o pieza del mismo que estén reparados, cambiados, alterados o modificados sin el consentimiento previo explícito y por escrito de HoMedics.

Esta garantía le proporciona derechos legales específicos. Es posible que usted tenga derechos adicionales que pueden variar de un estado a otro. Debido a las regulaciones de ciertos estados, es posible que algunas de las limitaciones y exclusiones no se apliquen en su caso.

Por más información con respecto a nuestra línea de productos en los EE.UU., visítenos en:
www.homedics.com

© 2012 HoMedics, Inc. Todos los derechos reservados. HoMedics, SoundSpa y MyBaby son marcas registradas de HoMedics, Inc. y sus compañías afiliadas.

IB-MYBS300A



SoundSpa Lullaby

Sounds & Projection



Instruction Manual and Warranty Information

MYB-S300

El manual
en español
empieza a la
página 11

1 year
limited warranty



Congratulations!

Thank you for purchasing the MyBaby by HoMedics SoundSpa Lullaby. The SoundSpa Lullaby will create the ideal environment to lull your baby to sleep.

SoundSpa Lullaby Features

- 3 Natural sounds: Rain, Ocean and Heartbeat
- 3 Lullabies: Twinkle, Twinkle; Rock-A-Bye-Baby and Cradle Song
- Rotating picture projection
- 3 Image Discs: Night Sky, Rainforest and Ocean
- Auto-timer lets you choose how long your baby listens – 15, 30, 45 60 minutes or continuously
- Convenient disc storage for spare image discs
- Volume control adjusts the volume of the lullabies or natural sounds
- Dimmer control adjusts the brightness of the picture projection

IMPORTANT SAFETY INSTRUCTIONS:

When using an electrical appliance, basic precautions should always be followed, including the following:

READ ALL INSTRUCTIONS BEFORE USING

DANGER

- To reduce the risk of electric shock:

- Always unplug the appliance from the electrical outlet immediately after using and before cleaning.
- Do not reach for an appliance that has fallen into water. Unplug it immediately.
- Do not place or store appliance where it can fall or be pulled into a tub or sink. Do not place in or drop into water or other liquid.

WARNING

- To reduce the risk of burns, fire, electric shock or injury to persons:

- This product is not a toy and is not intended for use or play by child. For adult use only.

Caution: All servicing of this product must be performed by authorized HoMedics Service Personnel only.

- Use this appliance only for its intended use as described in this manual. Do not use attachments not recommended by HoMedics; specifically any attachments not provided with the unit.
- Never operate this appliance if it has a damaged cord, plug, cable or housing. If it is not working properly, if it has been dropped or damaged, return it to HoMedics Service Center for examination and repair.
- Keep cord away from heated surfaces.
- Never drop or insert any object into any opening.
- Do not operate where aerosol (spray) products are being used or where oxygen is being administered.
- Do not carry this appliance by power cord or use cord as handle.
- To disconnect, remove plug from outlet.
- This appliance is designed for indoor use only. Do not use outdoors.
- Only set on dry surfaces. Do not place on surface wet from water or cleaning solvents.

SAVE THESE INSTRUCTIONS

Caution – Please read all instructions carefully before operating.

- Place the SoundSpa in a location where it is not accessible to children. Never place unit where the power cord can be pulled.
- Never cover the appliance when it is in operation.
- Always keep the cord away from high temperature and fire.
- Do not lift, carry, hang, or pull the product by the power cord.
- If the adaptor sustains damage, you must stop using this product immediately and contact the HoMedics Service Center. (See the warranty section for the HoMedics contact information.)

FIGURE 1

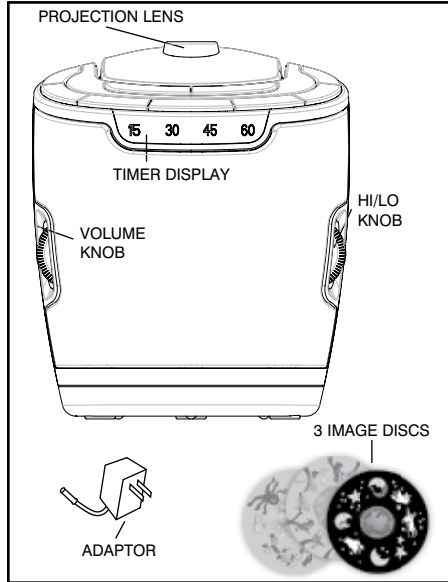


FIGURE 2

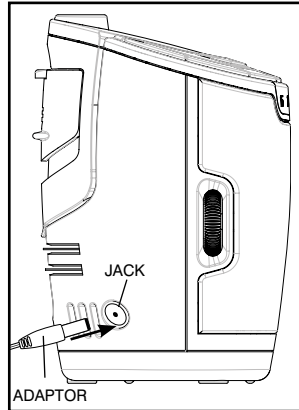


FIGURE 4

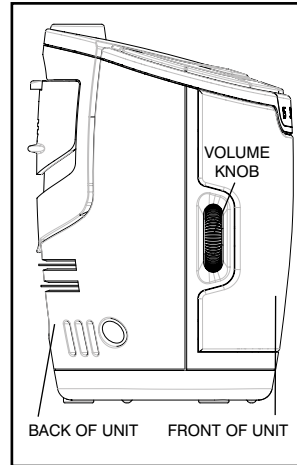
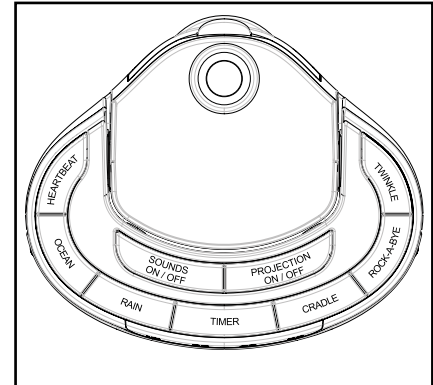


FIGURE 3



Assembly and Instructions for Use

1. Unpack the product and check to make sure everything is included (Fig 1).
2. This unit is powered by a DC adaptor, which is included.
3. Attach the DC adaptor to the jack located on the back of the unit (Fig 2) and insert the cord into a 120V household outlet.

Listening to Lullabies and Natural Sounds

1. Turn on the sound machine on by pressing the SOUNDS ON/OFF button. Next select the sound or lullaby you wish to listen to and press the corresponding button (Fig 3).
2. To adjust the volume, turn the VOLUME knob (Fig 4) to your desired level.
3. When finished listening to the lullabies or sounds you may turn them off by pressing the SOUNDS ON/OFF button.

NOTE: When the unit is turned on it will always default to the last sound used.

Using the Picture Projection

NOTE: The projector door must be completely closed, pushed all the way up, in order for the picture projector to function (Fig 6).

1. Turn on the picture projection on by pressing the PROJECTION ON/OFF button (Fig 3).
2. To adjust the brightness of the projection, turn the HI/LO knob (Fig 5) to your desired level.
3. The angle of the projector can be adjusted by angling forward up to 90°
4. When finished using the picture projection you may turn it off by pressing the PROJECTION ON/OFF button.

NOTE: SOUNDS and PROJECTION are independent functions. You can use one at a time or both combined.

FIGURE 5

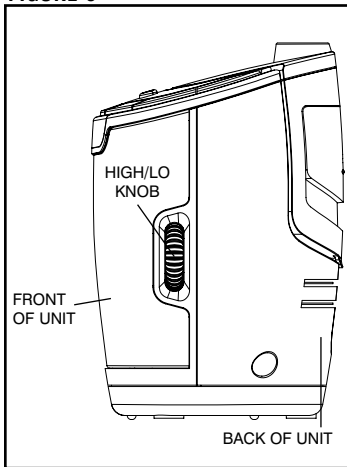


FIGURE 6

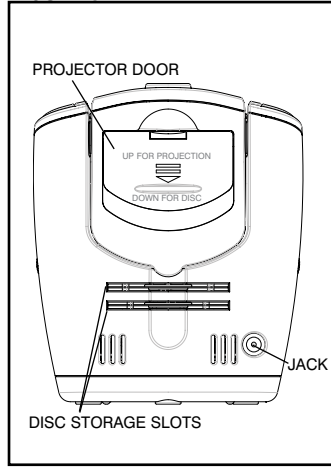


FIGURE 7

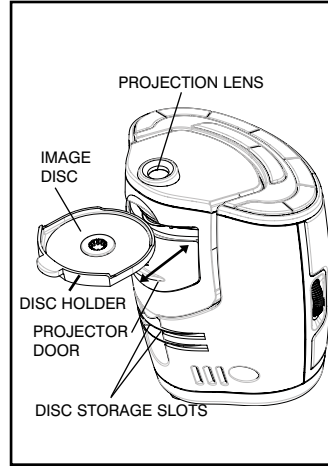
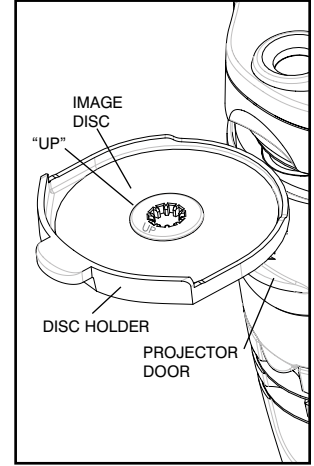


FIGURE 8



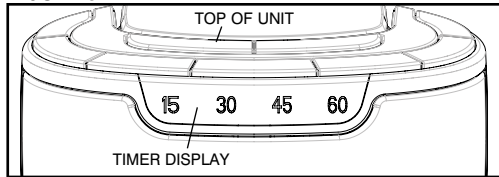
Changing the Image Disc

1. Make sure projection is off, then slide down the projector door and pull out the disc holder (Fig 7).
2. Gently remove the current disc and set aside (Fig 7).
3. Select a new disc from the disc storage slots (Fig 6) and place into the disc holder so that you can see the word "UP" printed on the disc (Fig 8).
4. Slide the disc holder back into the unit and push projector door up to close (Fig 6).

NOTE: The projector door must be completely closed, pushed all the way up, in order for the picture projector to function (Fig 6).

5. Put original image disc into empty disc storage slot (Fig 6).

FIGURE 9



Using the Auto-Timer

1. When the sounds and/or projection are **on** you may set a timer so the unit will automatically turn off.
2. Toggle through the TIMER button (Fig 3) until the time of your choice, 15, 30, 45 or 60 minutes, is illuminated on the timer display. The selected time will remain illuminated to confirm that the timer is set.

Maintenance

To Store

You may store the unit in its box or a cool, dry place.

To Clean

Wipe off dust with a damp cloth. NEVER use liquids or abrasive cleaner to clean.

Modifications not authorized by the manufacturer may void users authority to operate this device.

Note: This device complies with Part 15 of the FCC Rules. Operation is subject to the following two conditions: (1) this device may not cause harmful interference, and (2) this device must accept any interference received, including interference that may cause undesired operation.

Note: The manufacturer is not responsible for any radio or TV interference caused by unauthorized modifications to this equipment. Such modifications could void the user authority to operate the equipment.

Note: This equipment has been tested and found to comply with the limits for a Class B digital device, pursuant to Part 15 of the FCC Rules. These limits are designed to provide reasonable protection against harmful interference in a residential installation. This equipment generates, uses, and can radiate radio frequency energy and, if not installed and used in accordance with the instructions, may cause harmful interference to radio communications. However, there is no guarantee that interference will not occur in a particular installation. If this equipment does cause harmful interference to radio or television reception, which can be determined by turning the equipment off and on, the user is encouraged to try to correct the interference by one or more of the following measures:

- Reorient or relocate the receiving antenna.
- Increase the separation between the equipment and receiver.
- Connect the equipment into an outlet on a circuit different from that to which the receiver is connected.
- Consult the dealer or an experienced radio/TV technician for help.



LIMITED ONE YEAR WARRANTY

HoMedics sells its products with the intent that they are free of defects in manufacture and workmanship for a period of one year from the date of original purchase, except as noted below. HoMedics warrants that its products will be free of defects in material and workmanship under normal use and service. This warranty extends only to consumers and does not extend to Retailers.

To obtain warranty service on your HoMedics product, contact a Consumer Relations Representative by telephone at 1-800-466-3342 for assistance. Please make sure to have the model number of the product available.

HoMedics does not authorize anyone, including, but not limited to, Retailers, the subsequent consumer purchaser of the product from a Retailer or remote purchasers, to obligate HoMedics in any way beyond the terms set forth herein. This warranty does not cover damage caused by misuse or abuse; accident; the attachment of any unauthorized accessory; alteration to the product; improper installation; unauthorized repairs or modifications; improper use of electrical/power supply; loss of power; dropped product; malfunction or damage of an operating part from failure to provide manufacturer's recommended maintenance; transportation damage; theft; neglect; vandalism; or environmental conditions; loss of use during the period the product is at a repair facility or otherwise awaiting parts or repair; or any other conditions whatsoever that are beyond the control of HoMedics.

This warranty is effective only if the product is purchased and operated in the country in which the product is purchased. A product that requires modifications or adoption to enable it to operate in any other country than the country for which it was designed, manufactured, approved and/or authorized, or repair of products damaged by these modifications is not covered under this warranty.

THE WARRANTY PROVIDED HEREIN SHALL BE THE SOLE AND EXCLUSIVE WARRANTY. THERE SHALL BE NO OTHER WARRANTIES EXPRESS OR IMPLIED INCLUDING ANY IMPLIED WARRANTY OF MERCHANTABILITY OR FITNESS OR ANY OTHER OBLIGATION ON THE PART OF THE COMPANY WITH RESPECT TO PRODUCTS COVERED BY THIS WARRANTY. HOMEDICS SHALL HAVE NO LIABILITY FOR ANY INCIDENTAL, CONSEQUENTIAL OR SPECIAL DAMAGES. IN NO EVENT SHALL THIS WARRANTY REQUIRE MORE THAN THE REPAIR OR REPLACEMENT OF ANY PART OR PARTS WHICH ARE FOUND TO BE DEFECTIVE WITHIN THE EFFECTIVE PERIOD OF THE WARRANTY. NO REFUNDS WILL BE GIVEN. IF REPLACEMENT PARTS FOR DEFECTIVE MATERIALS ARE NOT AVAILABLE, HOMEDICS RESERVES THE RIGHT TO MAKE PRODUCT SUBSTITUTIONS IN LIEU OF REPAIR OR REPLACEMENT.

This warranty does not extend to the purchase of opened, used, repaired, repackaged and/or resealed products, including but not limited to sale of such products on Internet auction sites and/or sales of such products by surplus or bulk resellers. Any and all warranties or guarantees shall immediately cease and terminate as to any products or parts thereof which are repaired, replaced, altered, or modified, without the prior express and written consent of HoMedics.

This warranty provides you with specific legal rights. You may have additional rights which may vary from state to state. Because of individual state regulations, some of the above limitations and exclusions may not apply to you.

For more information regarding our product line in the USA, please visit: www.homedics.com

e-mail:

cservice@homedics.com

Monday - Friday

8:30am - 5:00pm (EST)

1.800.466.3342



SoundSpa Lullaby

Sonidos y proyección



3 los discos de imagen incluidos



Manual de instrucciones e Información de garantía

MYB-S300

©2012 HoMedics, Inc. All rights reserved. HoMedics, SoundSpa and MyBaby are Trademarks of HoMedics, Inc. and its affiliated companies.

IB-MYBS300A

1 año de garantía limitada



¡Felicitaciones!

Gracias por la compra de la MyBaby por HoMedics Lullaby SoundSpa. La Canción de cuna SoundSpa va a crear el ambiente ideal calmar a su bebé a dormir.

Características del SoundSpa Lullaby

- 3 Sonidos naturales: Lluvia, Océano y Latidos del Corazón
- 3 canciones de cuna: Twinkle, Twinkle; Rock-A-Bye-Baby y Cradle Song
- Proyector de Imágenes Giratorias
- Incluye 3 Discos de Imágenes: Cielo nocturno, Bosque lluvioso y Océano
- El auto-temporizador permite seleccionar la duración de la escucha del niño - 15, 30, 45 ó 60 minutos, o continuamente
- Práctico almacenamiento de los discos para discos de repuesto
- El volumen controla el ajuste de volumen de las canciones o de los sonidos naturales
- El reductor de luz ajusta la luminosidad de la proyección de las imágenes

IMPORTANTES INSTRUCCIONES DE SEGURIDAD:

Cuando utiliza un artefacto eléctrico, siempre se deben seguir ciertas precauciones básicas, incluyendo lo siguiente:

LEA TODAS LAS INSTRUCCIONES ANTES DE USAR

PELIGRO

- Para reducir el riesgo de choque eléctrico:

- Siempre desenchufe el artefacto del tomacorriente inmediatamente después de usarlo y antes de limpiarlo.
- No intente tomar un artefacto que haya caído al agua. Desenchúfelo de inmediato.
- No coloque ni guarde un artefacto donde pueda caerse o ser tirado hacia una tina o lavamanos. No lo coloque ni lo deje caer en agua ni en ningún otro líquido.

ADVERTENCIA

- Para reducir el riesgo de quemaduras, incendio, choque eléctrico o lesiones a las personas:

- Este producto no es un juguete y no fue diseñado para ser usado por un niño ni para que este juegue con él. Solamente deben usarlo personas adultas.

Precaución:
Todo el servicio de este producto debe ser realizado únicamente por Personal de servicio autorizado de HoMedics.

- Utilice este artefacto sólo para el uso para el cual está diseñado y como se describe en este manual. No use accesorios no recomendados por HoMedics, especialmente si no han sido incluidos con la unidad.
- Nunca haga funcionar este aparato si tiene el cordón, el enchufe, el cable o el armazón dañado. Si no está funcionando adecuadamente, si se ha caído o dañado, envíelo al Centro de servicio de HoMedics para que sea examinado y reparado.
- Mantenga el cable alejado de superficies calientes.
- Nunca lo deje caer ni inserte ningún objeto en ninguna abertura.
- No lo haga funcionar donde se utilizan productos de rociado por aerosol o donde se está administrando oxígeno.
- No lleve este artefacto tomado del cable, ni use el cable como manija.
- Para desconectarlo, quite el enchufe del tomacorriente.
- Este artefacto está diseñado únicamente para usarlo en interiores. No lo use en exteriores.
- Coloque esta unidad sólo sobre superficies secas. No coloque esta unidad sobre superficies mojadas con agua o solventes para limpieza.

GUARDE ESTAS INSTRUCCIONES

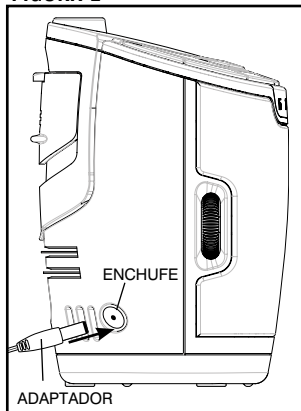
Precaución - Lea todas las instrucciones con atención antes de poner en funcionamiento.

- Coloque el SoundSpa en un lugar no accesible a los niños. Nunca coloque esta unidad en un lugar donde el cable puede ser halado.
- Nunca cubra el artefacto mientras está en funcionamiento.
- Siempre mantenga el cordón alejado de las temperaturas altas.
- No levante, lleve, cuelgue ni tire de la unidad tomándola del cable de corriente.
- Si el adaptador se daña, debe suspender el uso de este aparato de inmediato y contactar el Centro de servicio de HoMedics. (Vea la Sección de Garantía para la información de contacto de HoMedics).

FIGURA 1



FIGURA 2



Instrucciones de uso y montaje

1. Desempaque el producto y asegúrese de que no falte nada (Fig. 1).
2. Esta unidad se alimenta con un adaptador de CC incluido.
3. Conecte el adaptador de CC al enchufe ubicado al respaldo de la unidad (Fig. 2) y conecte el cordón a un tomacorriente doméstico de 120 voltios.

Escucha de Canciones de Cuna y Sonidos Naturales

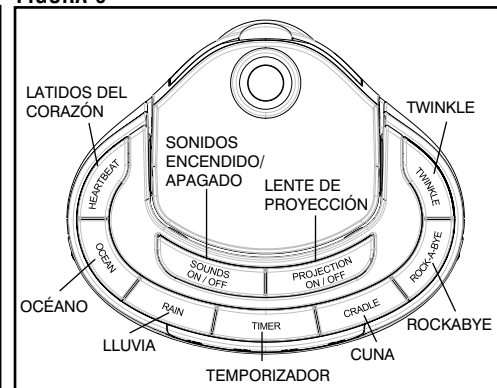
1. Apague el dispositivo de sonido presionando el botón SOUNDS ON/OFF. Luego seleccione el sonido o la canción que desea escuchar y oprima el botón correspondiente (Fig. 3).
2. Para ajustar el volumen, gire la perilla de VOLUME (Fig. 4) hasta el nivel que desee.
3. Una vez terminado de escuchar las canciones o los sonidos usted puede apagarlos presionando el botón

ATENCIÓN: Cuando se enciende la unidad siempre volverá a reproducir el último sonido usado.

FIGURA 4



FIGURA 3



Cómo usar la proyección de imágenes

ATENCIÓN: La puerta del proyector debe estar completamente cerrada, empujada hacia arriba, para que el proyector de imágenes pueda trabajar (Fig. 6).

1. Apague el dispositivo de sonido presionando el botón SOUNDS ON/OFF (SONIDOS ENCENDIDO/APAGADO).
2. Para ajustar la luminosidad de la proyección, gire la perilla HI/LO (ALTO BAJO) (Fig. 5) hasta el nivel que desee.
3. Puede ajustarse el ángulo del proyector inclinandolo hacia delante hasta 90°
4. Una vez terminado de usar el proyector de imágenes, usted puede apagarlo presionando el botón PROJECTION ON/OFF (PROYECCIÓN ENCENDIDO/APAGADO).

ATENCIÓN: Las funciones de SONIDO y PROYECCIÓN son independientes. Pueden usarse una a la vez, o al mismo tiempo.

FIGURA 5

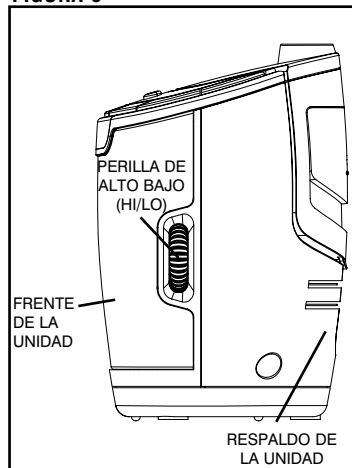


FIGURA 6

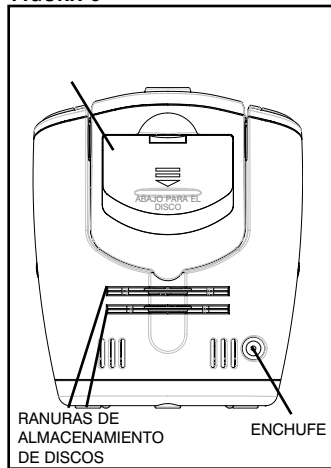


FIGURA 7



FIGURA 8



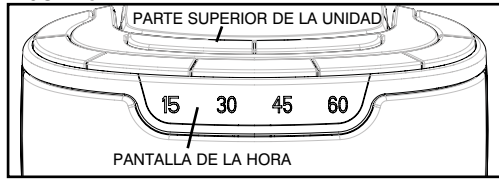
Para cambiar el disco de imágenes

1. Asegúrese de que el proyector esté apagado, luego deslice hacia abajo la puerta del proyector y hale hacia fuera el soporte para el disco (Fig. 7).
2. Retire suavemente el disco y colóquelo a un lado (Fig. 7).
3. Seleccione el disco nuevo de las ranuras de almacenamiento de discos (Fig. 6) y colóquelo en el soporte para el disco de manera que pueda ver la palabra "UP" (ARRIBA) impresa en el disco (Fig. 8).
4. Deslice el soporte para el disco dentro de la unidad y empuje hacia arriba la puerta del proyector para cerrarla (Fig. 6).

ATENCIÓN: La puerta del proyector debe estar completamente cerrada y empujada hacia arriba para que el proyector de imágenes pueda trabajar (Fig. 6).

5. Coloque el disco original en la ranura de almacenamiento vacía (Fig. 6).

FIGURE 9



Uso del Auto-Temporizador

1. Cuando los sonidos y/o la proyección están encendidos, usted puede ajustar el temporizador para que la unidad se apague automáticamente.
2. Presione varias veces el botón TIMER (temporizador) (Fig. 3) hasta que aparezca la hora que eligió, 15, 30, 45 ó 60 minutos, en la pantalla del temporizador. La hora seleccionada quedará iluminada para confirmar que el temporizador ha sido programado.

Mantenimiento

Para guardar

Puede guardar la unidad en su caja, en un lugar fresco y seco.

Para limpiar

Quite el polvo con un paño húmedo. NUNCA use líquidos o limpiadores abrasivos para limpiar la unidad.

Las modificaciones no autorizadas por el fabricante pueden invalidar el derecho del usuario a operar este dispositivo.

Nota: Este dispositivo cumple con la sección 15 de las normas de la FCC. El funcionamiento está sujeto a las siguientes dos condiciones: (1) este dispositivo no puede causar interferencias nocivas y (2) este dispositivo debe aceptar cualquier interferencia que reciba, inclusive la interferencia que pueda causar un funcionamiento no deseado.

Nota: El fabricante no es responsable de ninguna interferencia de radio o televisión provocada por modificaciones no autorizadas a este equipo. Dichas modificaciones podrían anular la autoridad del usuario para utilizar el equipo.

Nota: Este equipo ha sido probado y se ha observado que cumple con los límites para un dispositivo digital de Clase B, conforme a la sección 15 de las normas de la FCC. Estos límites están diseñados para proporcionar protección razonable contra interferencias dañinas en una instalación residencial. Este equipo genera, utiliza y puede irradiar energía de frecuencia de radio y, si no se instala y se utiliza siguiendo las instrucciones, puede causar interferencia nociva en las comunicaciones de radio. Sin embargo, no existe garantía alguna de que la interferencia no vaya a tener lugar en una instalación en particular. Si este equipo causa interferencia dañina a la recepción de radio o televisión, la cual puede determinarse encendiendo y apagando el equipo, se anima al usuario a intentar corregir la interferencia a través de una o más de las siguientes medidas:

- Vuelva a orientar o a ubicar la antena de recepción.
- Aumente la separación entre el equipo y el receptor.
- Conecte el equipo en un tomacorriente de otro circuito donde no esté conectado el receptor.
- Consulte con el distribuidor o con un técnico experto en radio/televisión para obtener ayuda.