



A30

VAPORIZADOR FACIAL FACIAL SETAMER

MANUAL DE INSTRUCCIONES INSTRUCTION MANUAL

AVISO IMPORTANTE

• Antes de usar el vaporizador con un cliente, es muy importante realizar dos ciclos completos. ¡No los haga con un paciente!

• Es recomendable lavar el nuevo recipiente, solamente con agua, antes del primer uso.

ADVERTENCIA

• No use ninguna sustancia que no sea agua destilada. Utilice con precaución los aceites esenciales o hierbas para no contaminar el agua utilizada en el vaporizador.

• NUNCA apunte directamente el chorro de vapor hacia la cara del cliente.

• NUNCA utilice el equipo vaporizador en ambientes húmedos o insuficientemente ventilados.

• NUNCA utilice el vaporizador en el exterior.

• NUNCA intente abrir la carcasa/caja protectora del vaporizador usted mismo.

• Si el cable eléctrico estuviera roto, solicite a un profesional que le suministre otro y lo cambie para evitar riesgos, o contacte con el proveedor.

• No deje que el vaporizador funcione sin agua, si lo hiciera se anularía la garantía.

DECLARACIÓN DE CONFORMIDAD CE

Este producto cumple lo estipulado en las siguientes directivas:

1. Las medidas de la Directiva sobre Baja Tensión: 2006/95/EC

2. Las medidas de la Directiva de Compatibilidad Electromagnética: 2004/108/EC

RECICLAJE

Cuando aparezca este símbolo en cualquiera de nuestros productos eléctricos o su embalaje, esto significa que dichos productos no deben tratarse como residuos domésticos convencionales en Europa. Para asegurar un tratamiento de residuos adecuado, hágalo de acuerdo con las leyes locales o según convenga para el desecho de equipos eléctricos. Esto ayudará a preservar el medio ambiente y mejorar los estándares de protección medioambiental en relación con el tratamiento de residuos eléctricos.

BIENVENIDO!

Muchas gracias por su compra. Por favor, lea detenidamente las instrucciones antes de utilizar el equipo. También puede pedir orientación a un profesional para asegurarse de que está utilizando el equipo correctamente. No aceptaremos

ninguna responsabilidad por los accidentes que ocurran debido a un manejo incorrecto.

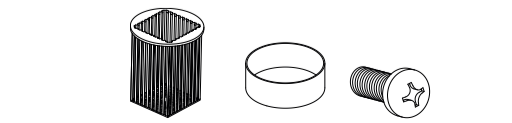
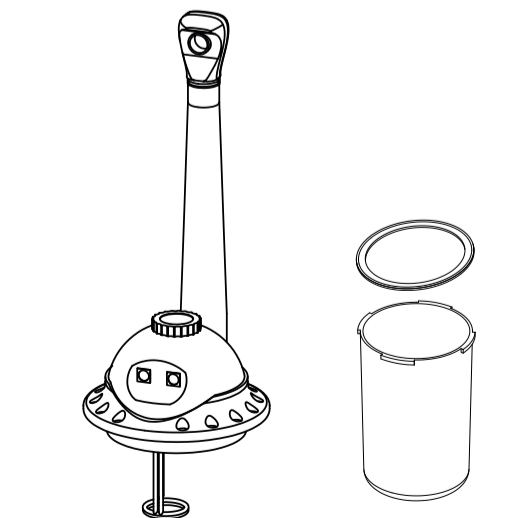
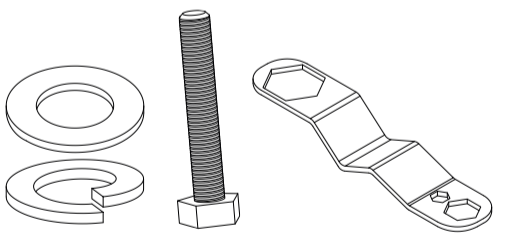
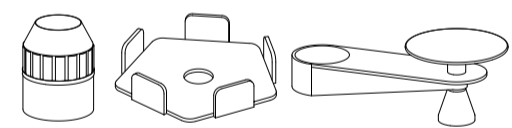
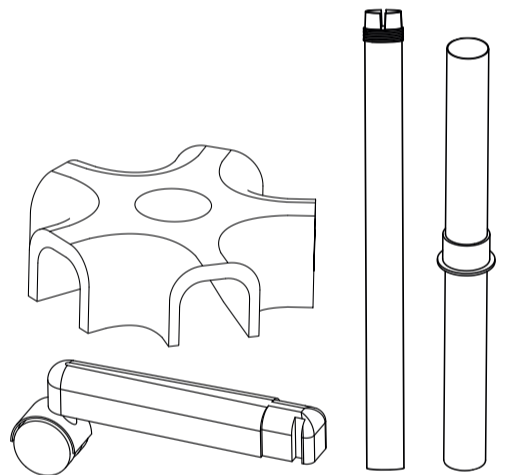
La empresa se reserva el derecho de corregir detalles de los equipos, sin previo aviso. Si encuentra algún error en estas instrucciones, por favor no dude en enviarnos un e-mail para informarnos y que podamos corregirlos.

CONTENIDO DEL PAQUETE

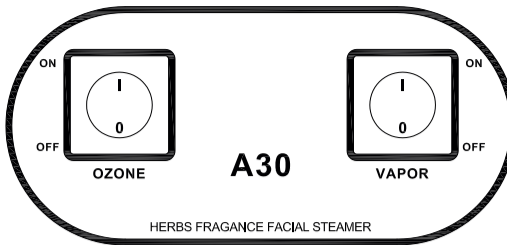
• Estos componentes están sujetos a cambio sin previo aviso.

• El aspecto del producto puede diferir de la imagen.

Nº	PRODUCTO	REF.	CANT.
1	BASE PARA 5 BRAZOS	-	1
2	BRAZO CON RUEDAS	-	5
3	POSTE	-	1
4	BARRA DESLIZANTE	-	1
5	SOPORTE DEPÓSITO	-	1
6	ROSCA DE AJUSTE	-	1
7	PLACA DE PRESIÓN	-	1
8	ARANDELA	-	1
9	ARANDELA GROWER	-	1
10	TORNILLO HEXAGONAL	-	1
11	LLAVE	-	1
12	A30	-	1
13	DEPÓSITO DE AGUA	10054	1
14	JUNTA DE SELLADO	-	1
15	FILTRO	10031	1
16	DEPÓSITO HERBAL	-	1
17	TORNILLO	-	1

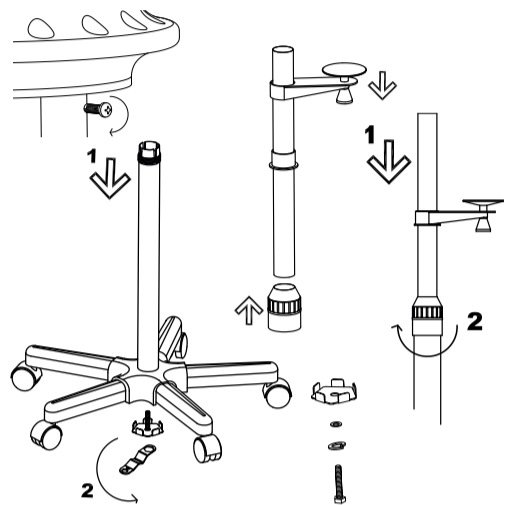


PANEL FRONTAL/PANEL TRASERO



INSTRUCCIONES DE USO

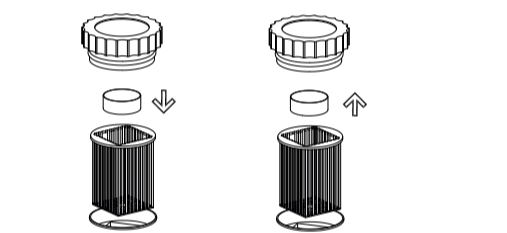
MONTAJE



RELLENADO CON AGUA

1. Retire el filtro de malla.

2. Llene el vaso con agua a través del agujero.



Nota: El nivel del agua tiene que estar entre los niveles "MAX" y "MIN" marcados en el vaso.

TRATAMIENTO HERBAL

1. Ponga la bolsa de hierbas en el pequeño vaso de acero.

2. Después coloque el filtro de malla y vuelva a poner la tapa protectora.

TRATAMIENTO DE AROMATERAPIA

Ponga unas gotas de aceite esencial en el depósito del cabezal atomizador.



INICIO DEL TRATAMIENTO

1. Encienda el botón "POWER":

El calentador comienza a funcionar.

Después de aproximadamente 6 minutos, el vapor saldrá del atomizador.

2. A partir de este momento, puede encender la tecla "OZONE":

La lámpara de ozono se enciende y comienza a funcionar.

3. Cada vez que el nivel del agua alcance el límite inferior, apague el botón "POWER". Retire la tapa de hierbas cuando el vapor deje de salir, añada un poco de agua destilada y vuelva a

reanudar la operación.

SUGERENCIA DE TRATAMIENTO

TIPO DE PIEL	DIST.	TIEMPO
Piel grasa, mala circulación sanguínea	25cm	15 min
Piel normal	25cm	10 min
Piel sensible, piel seca	30cm	5 min
Expansión de los vasos capilares	30cm	5 min

PRECAUCIÓN

• Cuando utilice la máquina, no apunte el atomizador a la cara del cliente hasta que el vapor salga en una capa fina y uniforme.

• El vapor primero debe rociar la mandíbula del cliente y luego el resto de la cara.

FAQ

Si la unidad funciona, pero no emite vapor de agua.

• Verifique que la tapa herbal esté bien cerrada.

• Compruebe que el anillo de plástico se encuentra bien colocado entre el vaso de agua y la estructura principal.

• Compruebe que la bandeja del vaso de agua esté correctamente ajustada.

• Compruebe el nivel del agua.

Si la unidad emite vapor de agua mezclado con agua caliente.

1. Limpie el vaso de agua con vinagre y enjuáguelo con agua limpia.

2. Llene el recipiente con agua limpia y añada de 8 a 10 gotas de vinagre. Haga funcionar el vaporizador durante el tiempo de un ciclo (¡no lo use con un paciente!).

FICHA TÉCNICA

Ajustes	Limite altura superior • brazo a 45° (cm)	120
	Limite altura inferior • brazo a 45° (cm)	97
	Rotación del brazo	180°
	Rotación cabezal	360°
	Extensión del brazo (cm)	-
Pesos y tamaños	Tamaño embalaje (cm)	73,5x32,5x30
	Peso bruto (kg)	6
Depósito de agua	Material	Metacrilato
	Capacidad	0,9 l
Características de funcionamiento	Tiempo de precalentamiento	6 min. (aprox.)
Características electricas	Voltage nominal	220V ~ 240V
	Frecuencia	50Hz/60Hz
	Potencia nomial	700W
Esenciero		Si
Ozono		Si
Depósito para hierbas		Si