

GARANTÍA

Descripción: Parrillas de empotrar
Modelos: PMF-70, PMF-90

KOBLENZ ELÉCTRICA, S.A. DE C.V. Garantiza este producto por el término de un año en todas sus partes y mano de obra contra cualquier defecto de fabricación. Aplica a partir de la fecha de entrega y tratándose de productos que requieran de enseñanza o adiestramiento en su manejo de instalación de aditamentos, accesorios, implementos o dispositivos a partir de la fecha en que hubiera quedado operando normalmente después de su instalación en el domicilio que señale el consumidor bajo las siguientes condiciones:

1. Para hacer efectiva la garantía, no deben exigirse mayores requisitos que la presentación del producto, acompañado de la póliza correspondiente, debidamente sellada y fechada por el establecimiento que lo vendió o la factura recibo o comprobante, en el que consten los datos específicos del producto objeto de la compraventa.

Nota: Si el sello del establecimiento que lo vendió no especifica la fecha en la que el consumidor recibió el producto, el consumidor deberá presentar la factura, recibo o comprobante objeto de la compraventa respectiva.

- La empresa se compromete a reparar o cambiar el producto así como las piezas y componentes defectuosos del mismo, sin ningún cargo para el consumidor. Los gastos de transportación que se deriven de su cumplimiento serán cubiertos por el fabricante o el importador.
- El tiempo de reparación en ningún caso será mayor a 30 días, contados a partir de la recepción del producto en cualquiera de los sitios en donde pueda hacerse efectiva esta garantía.
- En cualquiera de los centros de servicio autorizados podrán adquirirse consumibles, refacciones y partes.
- Este producto es exclusivo para uso doméstico. No es para uso comercial o industrial.

ESTA GARANTÍA NO ES VÁLIDA EN LOS SIGUIENTES CASOS:

- Cuando el producto ha sido utilizado en condiciones distintas de las normales.
- Cuando el producto no ha sido operado con el instructivo de uso en idioma español proporcionado.
- Cuando el producto ha sido alterado o reparado por personas no autorizadas por la empresa. El consumidor podrá solicitar que se haga efectiva la garantía ante la propia casa comercial donde adquirió el producto, siempre y cuando el fabricante, importador o comercializador no cuente con talleres de servicio.

Nota: En caso de que la presente garantía se extraviara, el consumidor puede recurrir a su proveedor para que le expida otra póliza de garantía previa presentación de la nota o factura respectiva.

PRODUCTO: _____ MARCA: _____
 MODELO: _____ No. DE SERIE: _____
 NOMBRE DEL DISTRIBUIDOR: _____
 CALLE Y NÚMERO: _____ COLONIA O POBLADO: _____
 CIUDAD/CÓDIGO POSTAL: _____ FECHA DE ENTREGA: _____
 SELLO Y FIRMA: _____

CENTROS DE SERVICIO, REFACCIONES Y CONSUMIBLES		
Para mayores informes sobre un Centro de Servicio Autorizado cercano a su domicilio, visite nuestro sitio de Internet: www.koblenz.com.mx o llame sin costo al 01800 849 4711		
Guadalajara, Jal.	Cincinnati No. 125 Sector Reforma	01800 711 8046 01800 711 8047
Monterrey, N.L.	Platón Sánchez No. 1860 Norte, Col. 1° de Mayo	01800 711 8114 01800 712 7714
Edo. de México	Av. Ciencia No. 28, Fraccionamiento Industrial Cuamatla Cuautitlán Izcalli	01800 849 47 11 (55) 5864 03 00

KOBLENZ ELÉCTRICA, S.A. DE C.V.
 Av. Ciencia No. 28, Fraccionamiento Industrial Cuamatla
 Cuautitlán Izcalli Edo. de México,
 C.P. 54730; Tel. (55) 5864-0300



19-0850-00-8



by **Koblenz**

MANUAL DE OPERACION



IMPORTANTE

Lea este manual antes de instalar sus **Parrillas de Empotrar** Modelos: PMF-70, PMF-90

INDICE

Mensaje para el usuario	3
Características	3
Precauciones	4
Conozca su parrilla para empotrar	6
Instalación	7
Instrucciones de instalación	7
Ubicación	7
Instrucciones para empotrar en el mueble.....	8
Conexión de gas	9
Adaptación a gas natural.....	10
Regulación de flama mínima en gas natural	12
Conexión eléctrica.....	12
Como usar su parrilla.....	13
Instrucciones de mantenimiento y limpieza.....	14
Garantía	16

INSTRUCCIONES DE MANTENIMIENTO Y LIMPIEZA

Antes de cualquier tipo de operación, desconecte el aparato del suministro de energía eléctrica.

Se aconseja lavar las partes esmaltadas con agua tibia y detergente. **No use productos abrasivos.** Lave frecuentemente la base de los quemadores con agua hirviendo y detergente, asegúrese de limpiar la salida de las flamas. Enjuague bien las partes de acero inoxidable y seque con un paño suave.

Para la limpieza de la parrilla use esponjas o trapos poco húmedos; una cantidad excesiva de agua podría penetrar al interior estropeando las partes eléctricas.

Las parrillas superiores se pueden lavar en el lavavajillas. Para las manchas persistentes use los detergentes normales no abrasivos, productos específicos que se pueden encontrar en el comercio, o bien un poco de vinagre caliente.

Para una mayor duración del aparato es indispensable efectuar periódicamente una cuidadosa limpieza general teniendo en cuenta lo siguiente:

- Las partes en acero inoxidable y acero esmaltado tienen que ser limpiadas con un paño o esponja humedecida en agua y jabón neutro, nunca use limpiadores abrasivos ni corrosivos, fibras o líquidos limpiadores fuertes. Evite productos a base de cloro (lejía de algas, etc.), sosa cáustica o productos que la contengan ya que estos productos ocasionan daños permanentes en las superficies donde son aplicados.
- Evite dejar sobre la parrilla sustancias ácidas o alcalinas (vinagre, sal, zumo de limón, etc.)
- Las bases y las tapas de los quemadores tienen que ser lavados a menudo con agua muy caliente y detergente teniendo el cuidado de quitar toda incrustación, tienen que ser secados cuidadosamente, y hay que controlar que ninguno de los agujeros de la base esté tapado, ni siquiera parcialmente.
- Cuando se presentan manchas en los quemadores por grasa o aceite quemados, sumérgalos en vinagre por 30 minutos y después lave.
- Para el caso de manchas difíciles o cochambre se recomienda usar un líquido quita grasa, posteriormente lavar con agua y jabón.
- Si aparecen manchas amarillas en la cubierta debido al calor de los quemadores, límpielos con líquido quita manchas para cubiertas de acero inoxidable (ver instrucciones de uso del fabricante del limpiador).
- No utilizar limpiadores a vapor.

cerillo o un encendedor.

El dispositivo de encendido no tiene que ser accionado por más de 15 segundos.

En caso de apagado accidental de un quemador o de que no se haya logrado encender, cierre la perilla y sólo vuelva a encenderlo una vez que el lugar se haya ventilado adecuadamente. Una vez encendido, regular la flama de acuerdo con las necesidades. Para interrumpir la alimentación de gas, gire la perilla en el sentido de las manecillas del reloj hasta la posición de apagado.

CONSEJOS PARA EL USO DE LOS QUEMADORES A GAS

Para obtener menor consumo de gas y un mejor rendimiento, se aconseja utilizar utensilios de diámetro adecuado a los quemadores evitando que la flama sobresalga del fondo de las mismas (para ello véase la tabla de contenedores). Utilice solamente utensilios con fondo plano.

Se aconseja también, que una vez que comience a hervir un líquido, regule la flama a un nivel inferior y suficiente para mantener el hervor.

ADVERTENCIA

TENGA MUCHO CUIDADO DURANTE LA COCCIÓN CUANDO CALIENTE grasas y aceites, puesto que éstos, al sobrecalentarse pueden incendiarse.

TABLA DE CONTENEDORES (USAR UTENSILIOS CON FONDO PLANO)

Quemadores (Diámetro de la tapa esmaltada) mm	Diámetro mínimo utensilios (mm)	Diámetro máximo utensilios (mm)
Mini (55)	90	160
Estándar (75)	130	180
Jumbo (100)	150	260
Triple flama (132)	210	270

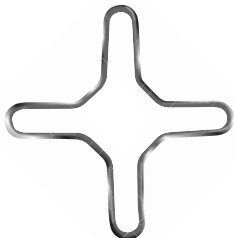


Fig. 5

Nota: Para utensilios de diámetro pequeño se debe utilizar el accesorio proporcionado, colocándolo sobre las parrillas. (Fig. 5)



¿QUE TIENE USTED EN SUS MANOS?

¡Felicidades!

Usted acaba de adquirir una **Parrilla de Empotrar Fulgor by Koblenz** que es garantía de calidad y durabilidad. Al escoger este nuevo producto, usted ha incorporado a su hogar una parrilla de empotrar que cuenta con un moderno diseño y el respaldo de una gran tecnología. Nuestros deseos son proporcionarle la máxima comodidad con una serie de beneficios que usted ira descubriendo y podrá apreciar. Este manual le ayudara a conocer y utilizar en forma más efectiva su nueva parrilla.

CARACTERÍSTICAS DE SU PARRILLA DE EMPOTRAR FULGOR BY KOBLENZ

Características	MODELOS	
	PMF-70	PMF-90
Parrilla superior	Parrilla de hierro fundido	Parrilla de hierro fundido
Encendido quemadores	Encendido integrado en perillas	Encendido integrado en perillas
Quemador Mini	1	1
Quemador Estándar	2	2
Quemador Jumbo	1	1
Quemador Triple Flama	1	1

CARACTERÍSTICAS ELÉCTRICAS NOMINALES

CARACTERÍSTICA	MODELOS
	PMF-70, PMF-90
Tensión	127 V~
Frecuencia	60 Hz
Corriente	5 mA

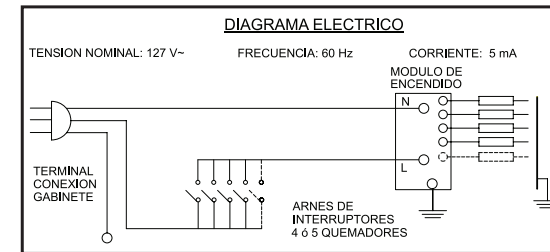
P RECAUCIONES

Estimado cliente le agradecemos haber elegido nuestro producto. El uso de este aparato es sencillo; antes de instalarlo o utilizarlo, sin embargo, hay que leer atentamente este manual. Aquí podrá encontrar las indicaciones correctas para la perfecta instalación, uso y mantenimiento.

- Es muy importante que este manual de instrucciones se guarde junto con el aparato en caso de que pase a otra persona.
- La parrilla nunca debe utilizarse para calentar una habitación, esto es muy peligroso.
- Este es un producto fabricado exclusivamente para uso doméstico. No es de uso industrial, ni comercial.
- Debe ser utilizado por personas adultas. Vigile a los niños durante todo el tiempo de utilización de manera que no toquen las superficies calientes y no permanezcan cerca del aparato cuando se encuentre en funcionamiento.
- No instale su parrilla en un lugar en donde esté expuesta a corrientes de aire.
- Retire todos los materiales del empaque de su parrilla antes de usarse.
- Antes de realizar el mantenimiento o limpieza de su parrilla, debe apagar los quemadores, esperar a que se enfríen y desconectar eléctricamente la parrilla.
- Para las posibles intervenciones de reparación, diríjase siempre a un Centro de Servicio Autorizado Koblenz y exija refacciones originales. Las reparaciones efectuadas por personal no competente puede ocasionar daños a la propiedad y/o a las personas.
- Se aconseja apagar el quemador correspondiente antes de retirar la olla o cualquier utensilio que esté sobre el quemador en funcionamiento.
- El uso prolongado del aparato de gas puede necesitar una ventilación suplementaria (apertura de una ventana o aumento de la aspiración forzada).
- Evite colocar utensilios que tengan fondo inestable y mangos salientes sobre los quemadores de cubierta.
- Cuando encienda un quemador, siempre verifique visualmente que las flamas de los quemadores hallan encendido.
- En caso de que se apague accidentalmente un quemador, cierre la perilla de control y sólo vuelva a encenderlo una vez que el lugar se haya ventilado adecuadamente.
- Este aparato no se destina para utilizarse por personas (incluyendo niños) cuyas capacidades físicas, sensoriales o mentales sean diferentes o estén reducidas, o carezcan de experiencia o conocimiento, a menos que dichas personas reciban una supervisión o capacitación para el funcionamiento del aparato por una persona responsable

- No utilice extensiones o cables de un calibre menos a 18 AWG, para evitar posibles calentamientos o quemaduras.
- Siempre instale un interruptor entre la parrilla y la red de suministro eléctrico. De tal manera que siempre sea posible alcanzarlo fácilmente una vez instalada la parrilla.
- El cable de tierra de la parrilla, no debe ser interrumpido por el interruptor y siempre debe ser conectado a la tierra de su instalación eléctrica.
- El cable color marrón de la parrilla debe ser conectado a la fase de la red eléctrica de alimentación.
- El cable de alimentación debe estar colocado de manera que en ningún punto pueda alcanzar una temperatura superior a los 50°C (grados Celsius)

NOTA: Bajo ninguna circunstancia omita u olvide conectar el cable de tierra de su parrilla a una tierra eficaz de acuerdo a las normas y disposiciones del código eléctrico nacional.



COMO USAR SU PARRILLA

En la zona de controles de la parrilla se encuentran las perillas para el funcionamiento de los quemadores de gas.

QUEMADORES DE GAS

Las perillas para la regulación de los quemadores se pueden girar en el sentido contrario a las manecillas del reloj desde la posición de cierre hasta la posición de flama mínima y viceversa en el sentido opuesto (coloque el indicador en correspondencia de la posición que desea):

- SIN SUMINISTRO DE GAS ●
- SUMINISTRO MÁXIMO DE GAS ▲
- SUMINISTRO MÍNIMO DE GAS ◄

ENCENDIDO DE LOS QUEMADORES

Oprima la perilla y gírela a la posición de máximo. En el caso de una falla en el suministro de energía eléctrica hay que efectuar las operaciones descritas acercando al quemador un

REGULACIÓN DE FLAMA MÍNIMA EN GAS NATURAL

IMPORTANTE: La regulación de la flama mínima para Gas L.P. es realizada en fábrica. Por lo que en Gas L.P. no es necesario hacer ninguna regulación.

Después de hacer los cambios de las espreas para Gas Natural, en algunas ocasiones puede ser necesario hacer un ajuste de las flamas mínimas de los quemadores.

Para hacer el ajuste de flama mínima, el técnico calificado debe efectuar los siguientes pasos:

1. Encienda el quemador.
2. Gire la perilla hasta la posición de flama mínima.
3. Extraiga la perilla del vástago de la válvula (jale la perilla hacia usted tomándola de su base).
4. Introduzca en el centro del vástago de la válvula la punta de un desatornillador plano e inserte la punta del desatornillador en el tornillo de regulación que está dentro del vástago de la válvula (Fig. 4). Gire el desatornillador actuando sobre el tornillo en el sentido necesario hasta obtener una flama mínima adecuada.
5. Instale de nuevo la perilla en el vástago de la válvula y gire rápidamente la perilla desde la posición de flama máxima a la posición de flama mínima verificando que no se apague la flama.
6. La operación anterior debe realizarse para los quemadores que lo requieran después del cambio de las espreas para Gas Natural.

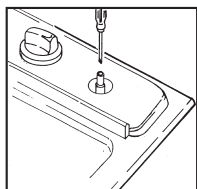


Fig. 4

NOTA: LOS QUEMADORES NO NECESITAN NINGUNA REGULACIÓN DEL AIRE PRIMARIO.

CONEXIÓN ELÉCTRICA

- Conecte la parrilla a un contacto aterrizado de 127 V~ 60 Hz
- La instalación y conexión apropiada es su responsabilidad. Recomendamos que la parrilla sea instalada por un electricista debidamente calificado de acuerdo con las Normas y disposiciones del código eléctrico nacional.

de su seguridad.

- Los niños deben supervisarse para asegurar que ellos no empleen los aparatos como juguete.

NOTA: Si el cordón de alimentación es dañado, éste debe ser reemplazado por el fabricante, su agente de servicio o por personal calificado para evitar el riesgo.

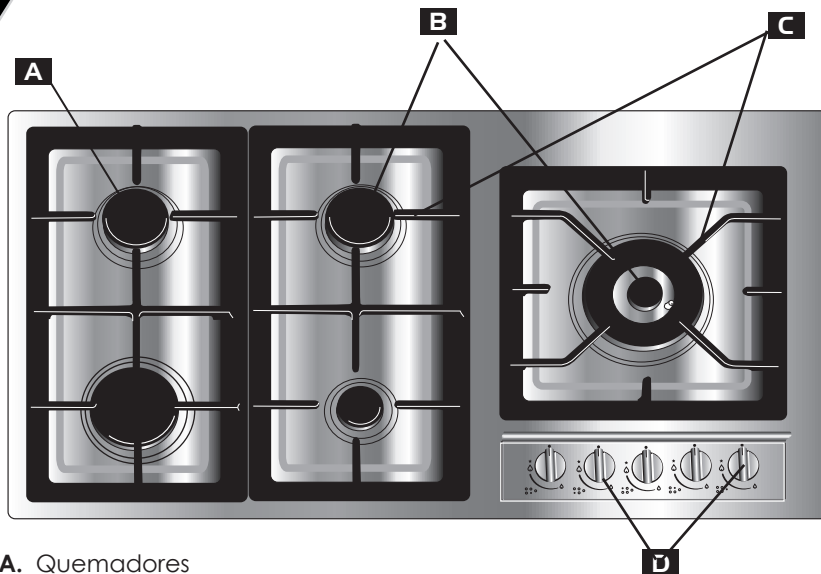
ADVERTENCIA SI HUELE A GAS:

- ABRA LAS VENTANAS.
- NO TOQUE INTERRUPTORES ELÉCTRICOS.
- APAGUE TODAS LAS FLAMAS CERRANDO LA VÁLVULA GENERAL DE PASO.
- LLAME INMEDIATAMENTE A LA CENTRAL DE FUGAS O A SU PROVEEDOR DE GAS.

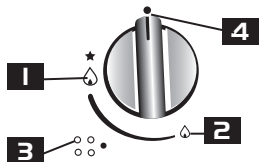
PARA SU SEGURIDAD:

- NO ALMACENE GASOLINA U OTROS FLÚIDOS FLAMABLES EN LA CERCANÍA DE SU APARATO.
- LOS MUEBLES QUE SE INSTALEN JUNTO A LA PARRILLA, DEBEN RESISTIR UNA TEMPERATURA DE 95 °C, SIN DEFORMARSE.

CONOZCA SU PARRILLA DE EMPOTRAR



- A. Quemadores
- B. Tapa esmaltada
- C. Parrillas de quemadores
- D. Perillas



- 1. Flama máxima
- 2. Flama mínima
- 3. Quemador a encender
- 4. Quemador apagado



Accesorio para utilizar utensilios de diámetro pequeño

Modelo	Longitud (mm)	Profundidad (mm)	Ancho (mm)
PMF-70	720	510	53
PMF-90	909	510	53

NOTA:
6 La ilustración sólo es representativa

- Retirar las parrillas de los quemadores.
- Retirar las tapas esmaltadas de los quemadores.
- Con un dedo o desarmador de caja de 7 mm desatornille y retire las espreas (Ver. fig. 3)

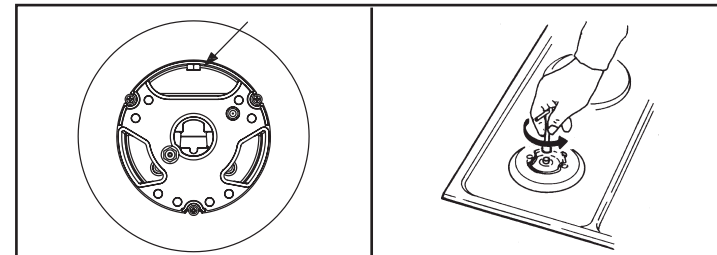
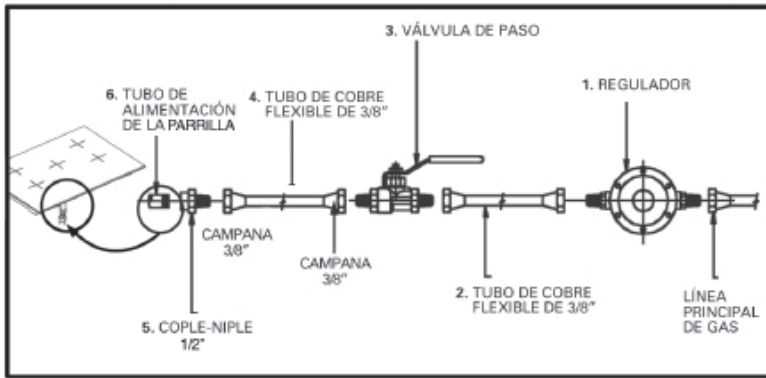


Fig. 3

- Sustituya las espreas de gas L.P. por las espreas para gas natural (proporcionadas con su parrilla) de acuerdo a la siguiente tabla:

QUEMADOR (Diámetro de la tapa esmaltada)	NÚMERO MARCADO EN LA ESPREA	
	GAS L.P. (1/100 mm)	Gas Natural (1/100 mm)
Mini (diámetro: 55 mm)	50	77
Estándar (diámetro: 75 mm)	66	101
Jumbo (diámetro: 100 mm)	87	129
Triple Flama (diámetro: 132 mm)	94	141



Nota: Conexiones no proporcionadas

1. Verifique que su instalación de gas cuente con un regulador (no proporcionado), si no es así, instale uno a la línea principal.
2. Continúe con tubo de cobre de 3/8 de pulgada de diámetro, con campanas de 3/8 de pulgada en los extremos.
3. Verifique que en el extremo para la conexión de su parrilla en su línea principal de gas cuente con una válvula de paso (no proporcionada), si no es así, instálela.
4. Continúe con tubo de cobre flexible de 3/8 de pulgada de diámetro con campanas de 3/8 de pulgada en los extremos.
5. Instale en la entrada de gas de la parrilla un conector Cople-Niple hembra de 1/2 de pulgada NPT y salida macho para campana de 3/8 de pulgada (no proporcionado).
6. Conecte la terminal campana de 3/8 de pulgada del tubo flexible al conector instalado en la parrilla.
 - Selle todas las conexiones.
 - Cheque con agua jabonosa que no existan fugas.
 - Si la instalación no es nueva, limpie los tubos de cobre para evitar que se tapen las espreas.

NOTA:

- **Nunca utilice manguera flexible con y sin recubrimiento de alambres de acero inoxidable para su instalación.**
- **El uso de un aparato a gas produce calor y humedad en el lugar de instalación. Asegure una buena ventilación de la habitación.**

ADAPTACIÓN A GAS NATURAL

La parrilla está preparada para trabajar con gas L.P., para adaptarla a gas natural un técnico calificado debe realizar las siguientes operaciones:

INSTALACIÓN

- Lea completamente este **MANUAL** antes de solicitar la instalación de su Parrilla de Empotrar y proceder a su uso.
- La instalación y/o conexión apropiada es su responsabilidad. Un técnico calificado debe instalar esta parrilla de empotrar.
- Se recomienda realizar la reparación de su parrilla de empotrar a través de los **Centros de Servicio Autorizados Koblenz**.
- Retire los elementos de empaque y coloque los accesorios de la parrilla de empotrar.
- Antes de instalar su parrilla de empotrar, verifique qué tipo de gas se surte en su domicilio.

INSTRUCCIONES DE INSTALACIÓN

A continuación damos las instrucciones para el técnico calificado a fin de que las operaciones de instalación, regulación y mantenimiento se lleven a cabo de la manera correcta.

UBICACIÓN

- El aparato puede instalarse y operar solamente en locales permanentemente ventilados de acuerdo con las prescripciones de las normas vigentes. La corriente natural de aire tiene que llegar por vía directa a través de aberturas permanentes en las paredes del local que hay que ventilar que den al exterior o bien por medio de conductos de ventilación individuales o colectivos ramificados.
- Las aberturas de ventilación tienen que prever una sección útil y no deben ser obstruidas accidentalmente (protección con rejillas o redes metálicas).
- La corriente de aire se puede obtener también indirectamente desde locales adyacentes al de la instalación, siempre y cuando estos locales estén dotados de ventilación directa, que no sean ambientes con peligro de incendio o destinados a dormitorio.
- La corriente de aire entre el local adyacente y el local de instalación tiene que producirse libremente por medio de aberturas permanentes (que se pueden obtener ampliando oportunamente la rendija entre la puerta y el suelo).
- El local de instalación tiene que prever un sistema de evacuación de los humos de combustión hacia el exterior que se puede obtener por medio de una campana o de un extractor.

INSTRUCCIONES PARA EMPOTRAR EN EL MUEBLE

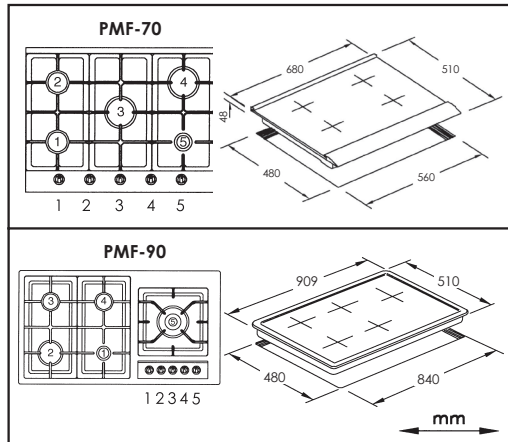


Fig. 1

Las parrillas (Fig 1) están diseñadas para ser empotradas en muebles de 550 mm de profundidad mínima.

Las dimensiones del corte para empotrar en su mueble se muestra en la figura 1 y 2 donde también se han indicado las distancias mínimas que hay que tener en cuenta entre el corte para empotrar y las posibles paredes laterales y traseras.

Se puede empotrar en cualquier tipo de muebles cuyas paredes resistan una temperatura de 95°C. Evite instalar la parrilla cerca de materiales inflamables (por ejemplo cortinas, estropajos, etc.). (Fig. 2)

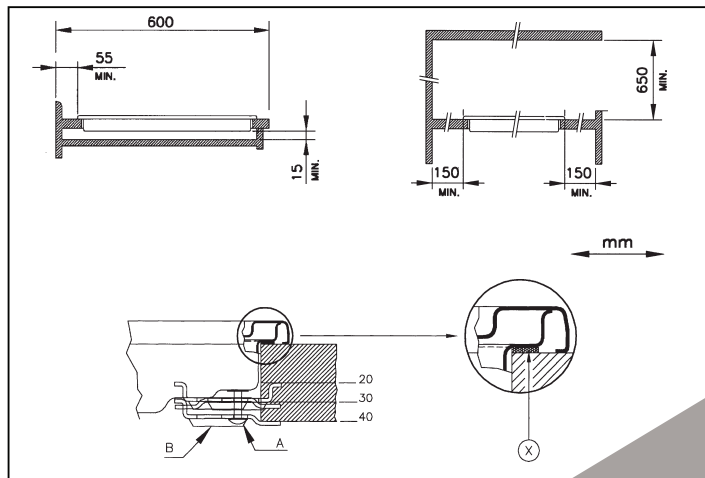


Fig. 2

Para empotrar en el mueble le sugerimos seguir los siguientes puntos

- Haga el corte de la cubierta de su mueble de acuerdo a las dimensiones e indicaciones mostradas en la figura 1 y 2.
- Adhiera la junta de sellado (en la figura 2 se muestra como (x)) que le es proporcionada con su parrilla en todo el perímetro del agujero generado teniendo cuidado de que los extremos no se sobrepongan.
- Introduzca la parrilla en el agujero generado en el mueble teniendo cuidado con el centrado.
- Fije la parrilla al mueble con las abrazaderas y pijas (en la figura 2, abrazadera (B), pija (A)) que le son proporcionadas, de acuerdo a la figura 2, coloque las abrazaderas en las ranuras de la base de la parrilla e introduzca las pijas, atornillándolas en las grapas de color negro que están en la base de la parrilla. Se proporcionan 2 tipos diferentes de abrazaderas las cuales deberán ser colocadas conforme al ancho de la cubierta de su mueble, el cual puede ser de 20 a 40 mm.
- Al apretar las pijas, las abrazaderas jalarán la parrilla hacia la cubierta del mueble con lo que la junta de sellado se comprimirá y sellará.

CONEXIÓN DE GAS

- Lea completamente este **MANUAL** antes de solicitar la instalación de su parrilla y proceder a su uso.
- La instalación y/o conexión apropiada es su responsabilidad. Un técnico calificado debe instalar la parrilla.
- Antes de instalar su parrilla, verifique qué tipo de gas se surte en su domicilio.



ADVERTENCIA

La parrilla está diseñada para trabajar a una presión de operación de 2,75 kPa para Gas L.P. y a 1,76 kPa para Gas Natural.

Esta parrilla está ajustada para trabajar con Gas L.P., si necesita usar Gas Natural, el técnico calificado debe atender las indicaciones del apartado "Adaptación a Gas Natural".