


INSTRUCCIONES – LISTA DE PIEZAS



3V9235

Rev. A



Este manual contiene advertencias e información de importancia. LÉALO Y GUÁRDELO PARA CONSULTAS.

INSTRUCCIONES

Primera opción cuando la calidad cuenta.™

Juego de implementos de conversión de rótulo

PARA DOSIFICADORES VALUEMIX

Pieza No. 244172 Conversión español

Incluye manuales de instrucciones y rótulos ValueMix en español.

Instalación

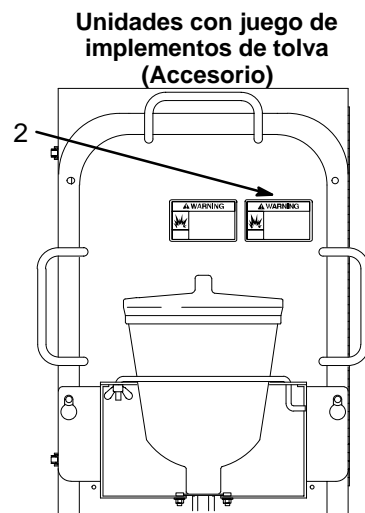
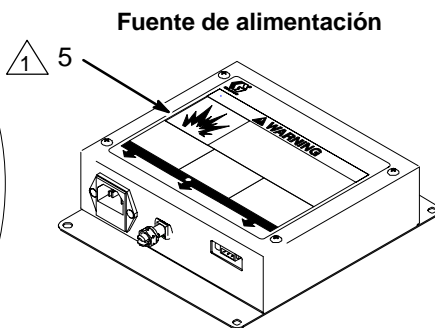
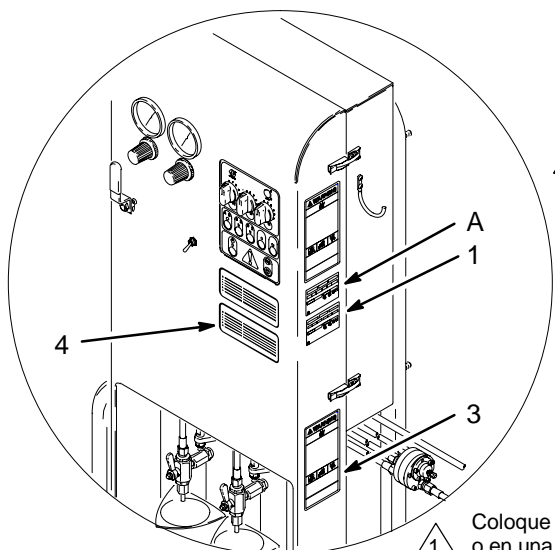
Antes de aplicar los rótulos limpie la superficie del equipo con un paño humedecido en disolvente.

Coloque el rótulo de identificación (1) bajo el rótulo de identificación en inglés (A), como se muestra a continuación. Use el rótulo que coincide con el número de pieza del rótulo en inglés (233081 o 233126) y elimine el otro rótulo. El número de serie y la letra de serie del equipo aparecen en el rótulo en inglés.

Coloque los otros rótulos (2, 3 y 4) cerca de los rótulos en inglés correspondientes, como se muestra en el diagrama. De este modo se verán ambos idiomas. Coloque el rótulo de alimentación (5) arriba del rótulo en inglés o en una superficie cercana a la fuente de alimentación, según corresponda.

Piezas

No. de ref.	No. de pieza	Descripción	Cant.
1		Rótulo de identificación, No. de pieza 233081 Dosi-ficador de dos bombas	1
		Rótulo de identificación, No. de pieza 233126 Dosi-ficador de tres bombas	1
2	196956	Etiqueta de advertencia, juego de implementos de tolva	1
3	196958	Rótulo de advertencia	1
4	196960	Rótulo de instrucciones	1
5	196962	Rótulo de advertencia	1
6	3V9106	Manual de instrucciones ValueMix (no se muestra)	1



Coloque el rótulo de fuente de alimentación arriba del rótulo en inglés o en una superficie cercana a la fuente de alimentación, según corresponda.

T10626a

GRACO INC. P.O. BOX 1441 MINNEAPOLIS, MN 55440-1441

©COPYRIGHT 2000, GRACO INC.

Graco Inc. está registrada en I.S. EN ISO 9001

Garantía estándar Graco

Graco garantiza que a la fecha de venta todo el equipo que fabrica y lleva su nombre no presenta defectos de materiales o de mano de obra si el comprador original lo adquirió de un distribuidor Graco autorizado. Con la excepción de las garantías especiales, extendidas o limitadas publicadas por Graco, la compañía, durante los doce meses que siguen a la fecha de venta, reparará o reemplazará cualquier pieza del equipo que determine como defectuosa. Esta garantía se aplica sólo si el equipo es instalado, operado y mantenido de acuerdo con las recomendaciones escritas de Graco.

Graco no asumirá responsabilidad por el desgaste y deterioro general ni por ningún desperfecto, daño o desgaste causado por la instalación defectuosa, aplicación indebida, abrasión, corrosión, mantenimiento insuficiente o inadecuado, negligencia, accidente, manipulación indebida o sustitución de piezas por otras no fabricadas por Graco. Tampoco asumirá responsabilidad por el mal funcionamiento, daño o desgaste causado por la incompatibilidad del equipo Graco con estructuras, accesorios, equipos o materiales no suministrados por Graco, ni por el mal diseño, fabricación, instalación, operación o mantenimiento de éstos.

Esta garantía está condicionada a la devolución con importe pagado del equipo considerado defectuoso a un distribuidor Graco autorizado para la verificación del defecto señalado. Si el desperfecto indicado se verifica, Graco reparará o reemplazará sin costo las piezas defectuosas. El equipo se enviará al comprador original con el transporte pagado. Si la inspección del equipo no revela ningún defecto de materiales o fabricación, las reparaciones se realizarán con un cargo razonable, que puede incluir los costos de piezas, mano de obra y transporte.

ESTA GARANTÍA ES EXCLUSIVA, Y SUSTITUYE A OTRAS GARANTÍAS, EXPRESAS O IMPLÍCITAS, INCLUIDAS LAS GARANTÍAS DE VIABILIDAD COMERCIAL Y APTITUD PARA UN PROPÓSITO PARTICULAR, SIN LIMITARSE A ÉSTAS.

La única obligación de Graco y única compensación del comprador por el incumplimiento de alguna garantía debe corresponder a lo establecido con anterioridad. El comprador reconoce que no procede ninguna otra compensación (incluidos sin restricción los daños incidentales o derivados por pérdida de utilidades, pérdida de ventas, lesiones a personas o daños a la propiedad, o cualquier pérdida incidental o derivada). Cualquier acción por incumplimiento de la garantía debe iniciarse dentro de dos (2) años de la fecha de venta.

Graco no ofrece ni asume ninguna garantía implícita de viabilidad comercial o aptitud para un propósito particular en relación con los accesorios, el equipo, los materiales o los componentes vendidos pero no fabricados por Graco. Los artículos vendidos pero no fabricados por Graco (como motores eléctricos, interruptores, mangueras, etc.), están cubiertos por la garantía, cuando corresponda, de su propio fabricante. Graco brindará al comprador una asistencia razonable al entablar reclamaciones por incumplimiento de alguna garantía.

En ningún caso Graco asumirá responsabilidad por daños indirectos, incidentales, especiales o derivados del suministro de equipos Graco descrito a continuación, o del abastecimiento, funcionamiento o uso de cualquier producto o mercadería vendida según los presentes términos, sea por incumplimiento de contrato, incumplimiento de la garantía, negligencia de Graco, u otra causa.

PARA CLIENTES CANADIENSES DE GRACO

Las partes reconocen que han requerido que el presente documento, al igual que todos los documentos, notificaciones y procedimientos legales en que se incurra conforme a esta información o en relación indirecta o directa con la misma, sea redactado en inglés. Les parties reconnaissent avoir convenu que la rédaction du présent document sera en Anglais, ainsi que tous documents, avis et procédures judiciaires exécutés, donnés ou intentés à la suite de ou en rapport, directement ou indirectement, avec les procédures concernées.

Número telefónico de Graco

PARA REALIZAR UN PEDIDO, comuníquese con el distribuidor de Graco, o llame a este número para identificar al distribuidor más cercano a su ubicación: **1-800-367-4023 sin cargo**

Todos los datos escritos y visuales contenidos en este documento reflejan la información más reciente del producto al momento de la publicación. Graco se reserva el derecho de introducir cambios sin aviso.

Oficinas de ventas: Minneapolis, Detroit
Oficinas internacionales: Bélgica, Corea, Hong Kong, Japón

GRACO INC. P.O. BOX 1441 MINNEAPOLIS, MN 55440-1441

www.graco.com

IMPRESO EN EE.UU. 3V9235 Agosto del 2000