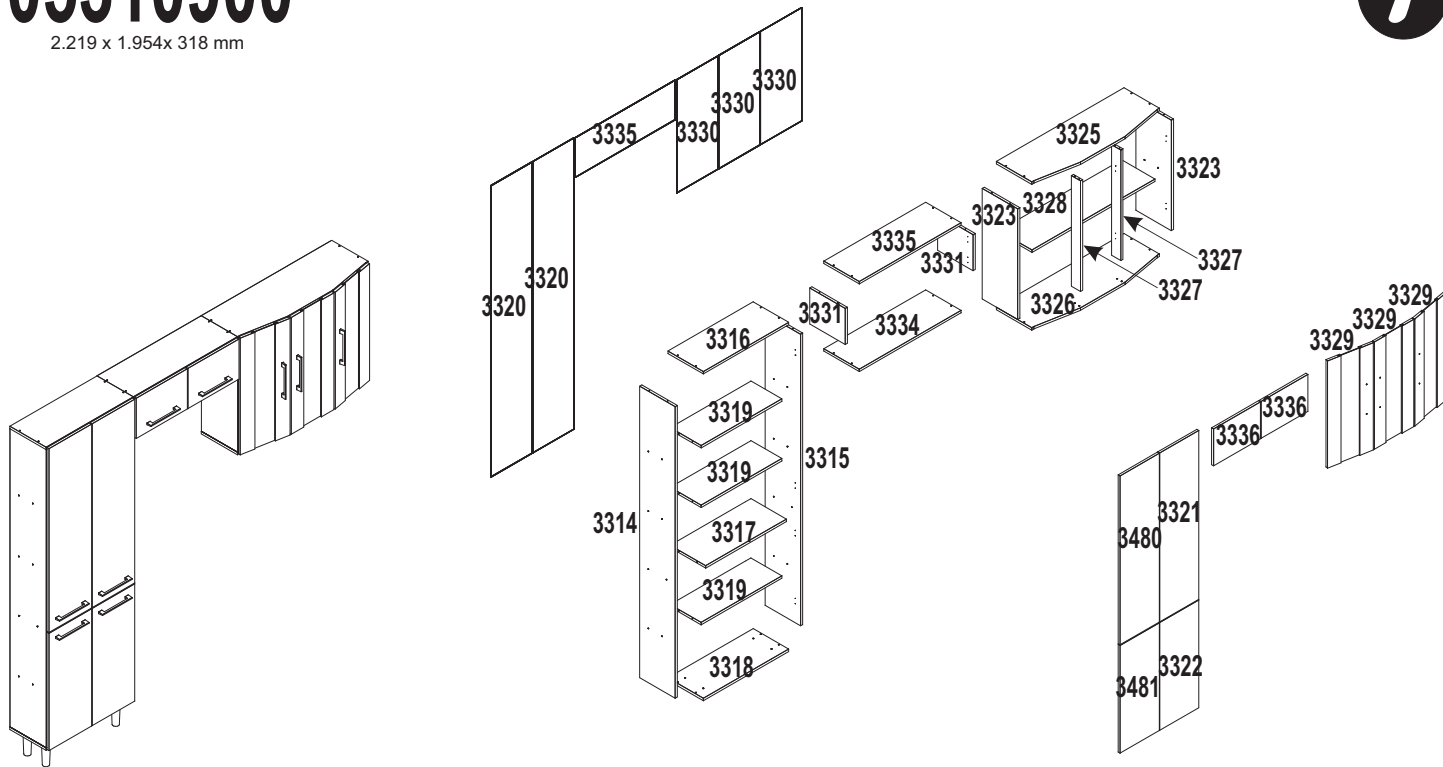


2.219 x 1.954x 318 mm



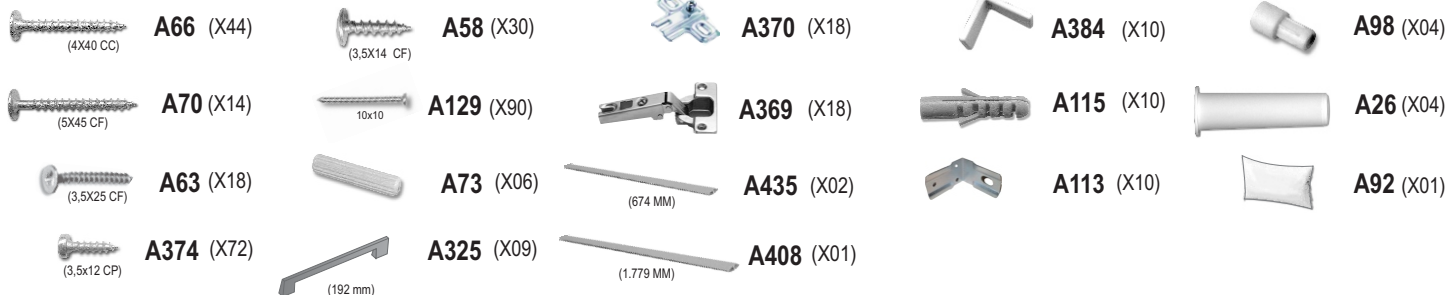
CÓDIGO	DESCRIÇÃO DAS PEÇAS	QTD.	DIMENSÃO = MM
3314	LATERAL ESQUERDA DO PANELEIRO	01	250X1.780X15
3315	LATERAL DIREITA DO PANELEIRO	01	250X1.780X15
3316	BASE SUPERIOR DO PANELEIRO	01	250X601X15
3317	BASE INTERMEDIÁRIA DO PANELEIRO	01	250X569X15
3318	BASE INFERIOR DO PANELEIRO	01	250X601X15
3319	PRATELEIRA INTERNA DO PANELEIRO	03	218X569X15
3320	FUNDO PARA PANELEIRO	02	295X1.800X3
3321	PORTA MAIOR DIREITA DO PANELEIRO	01	294X1.097X15
3480	PORTA MAIOR ESQUERDA DO PANELEIRO	01	294X1.097X15
3322	PORTA MENOR DIREITA DO PANELEIRO	01	294X700X15
3481	PORTA MENOR ESQUERDA DO PANELEIRO	01	294X700X15
3323	LATERAL DO ARMÁRIO	02	250X675X15
3325	BASE SUPERIOR DO ARMÁRIO	01	300X900X15
3326	BASE INFERIOR DO ARMÁRIO	01	300X900X15
3327	BATENTE	02	65X675X15
3328	PRATELEIRA INTERNA DO ARMÁRIO	01	235X867X15
3329	PORTA DE VIDRO DO ARMÁRIO	03	295X697X15
3330	FUNDO PARA ARMÁRIO	03	295X700X3
3331	LATERAL DO SOBRE GELADEIRA	02	220X250X15
3333	BASE SUPERIOR DO SOBRE GELADEIRA	01	250X718X15
3334	BASE INFERIOR DO SOBRE GELADEIRA	01	250X718X15
3335	FUNDO PARA SOBRE GELADEIRA	01	245X713X3
3336	PORTA DO SOBRE GELADEIRA	02	240X352X15

accessories

accesorios

accessories

acessórios

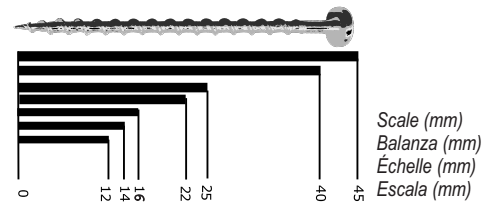
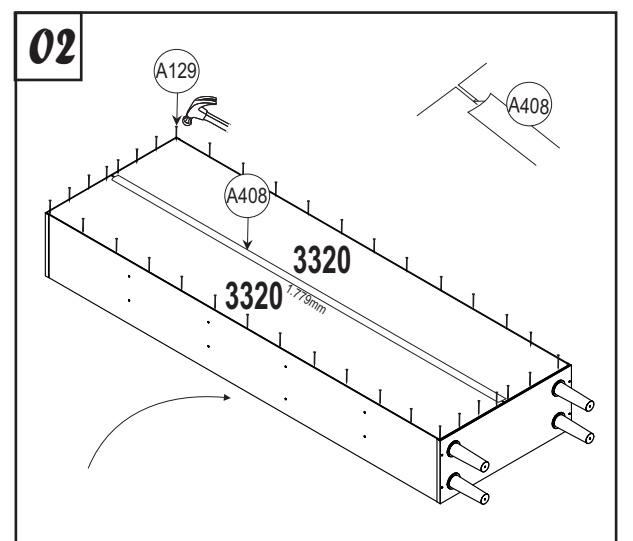
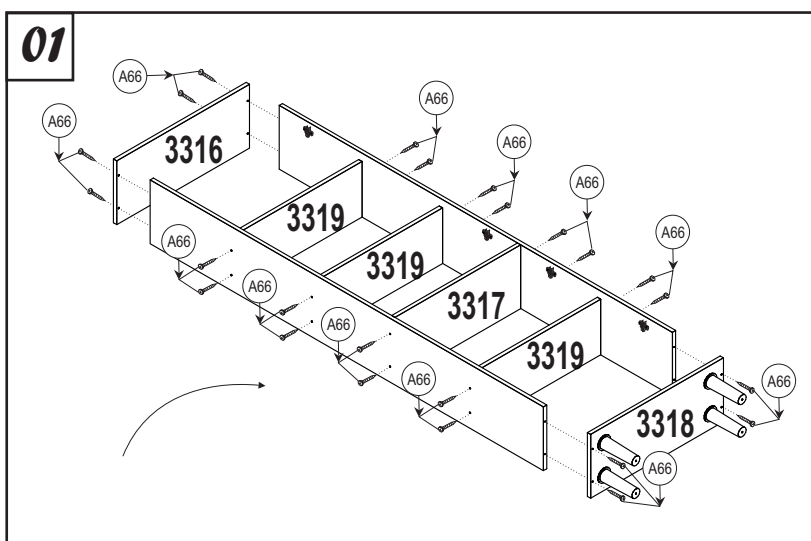
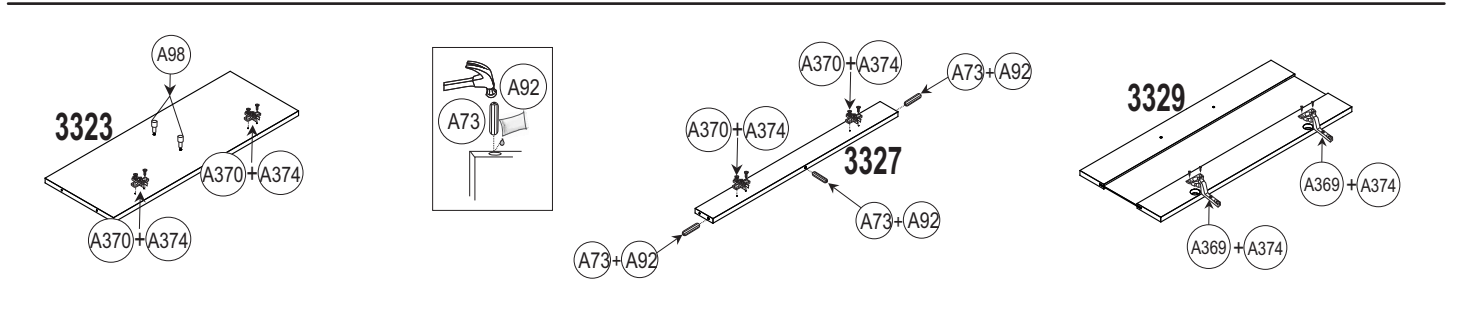
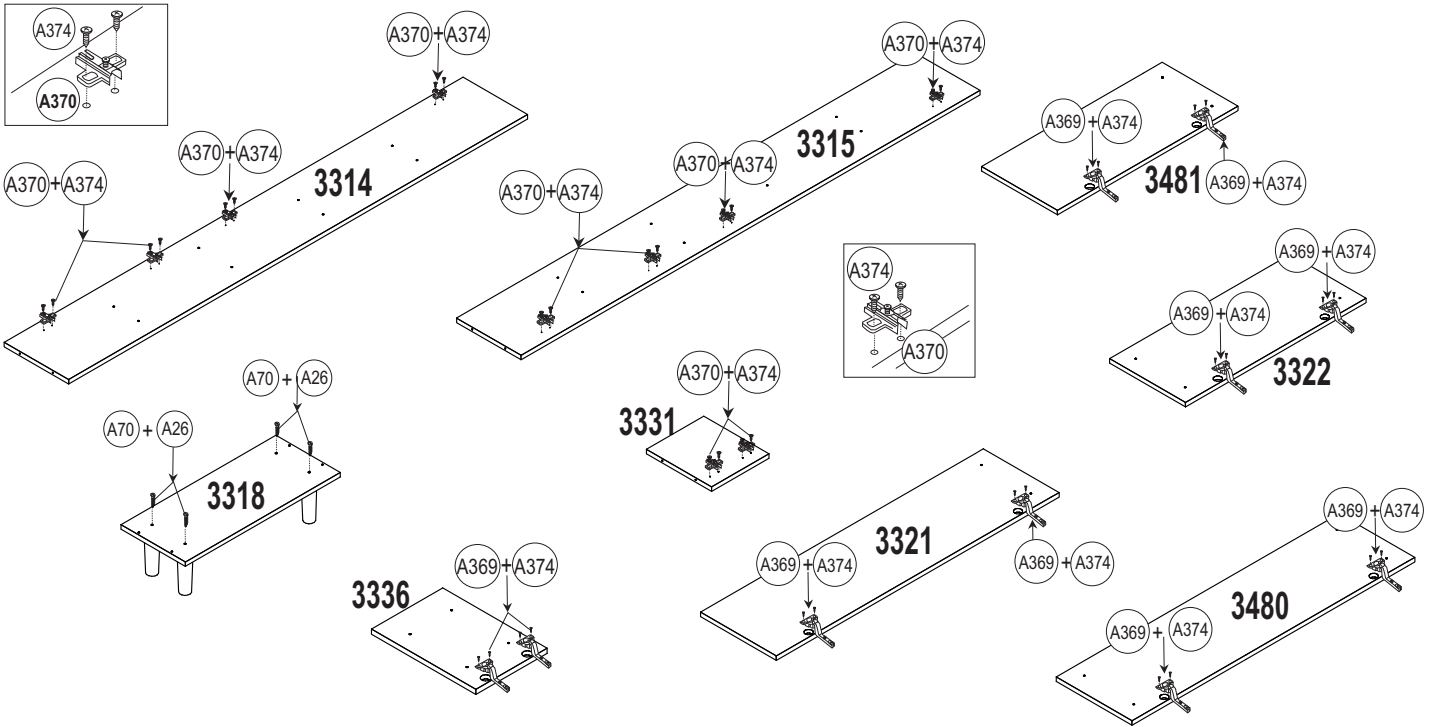


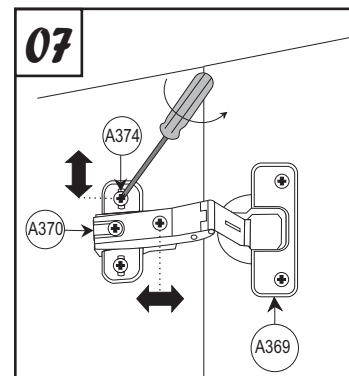
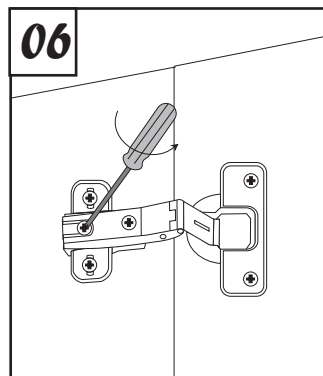
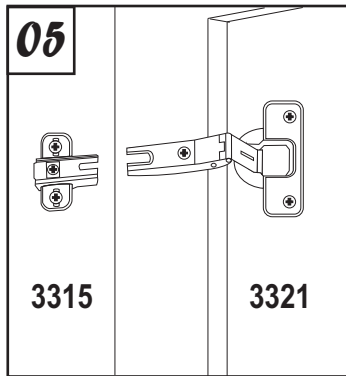
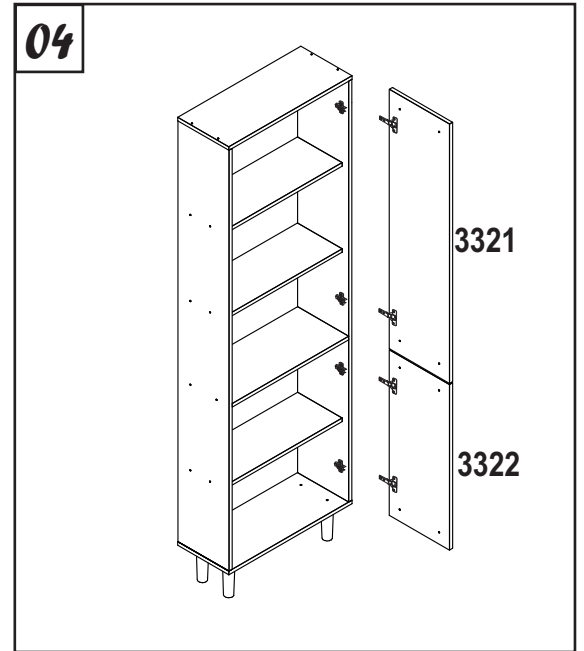
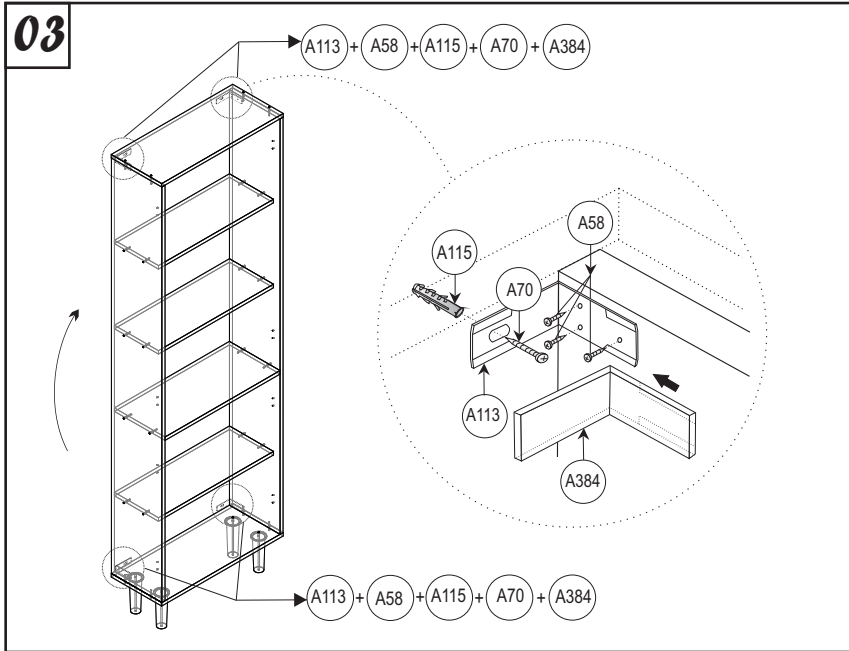
preparation of the pieces

preparación de las piezas

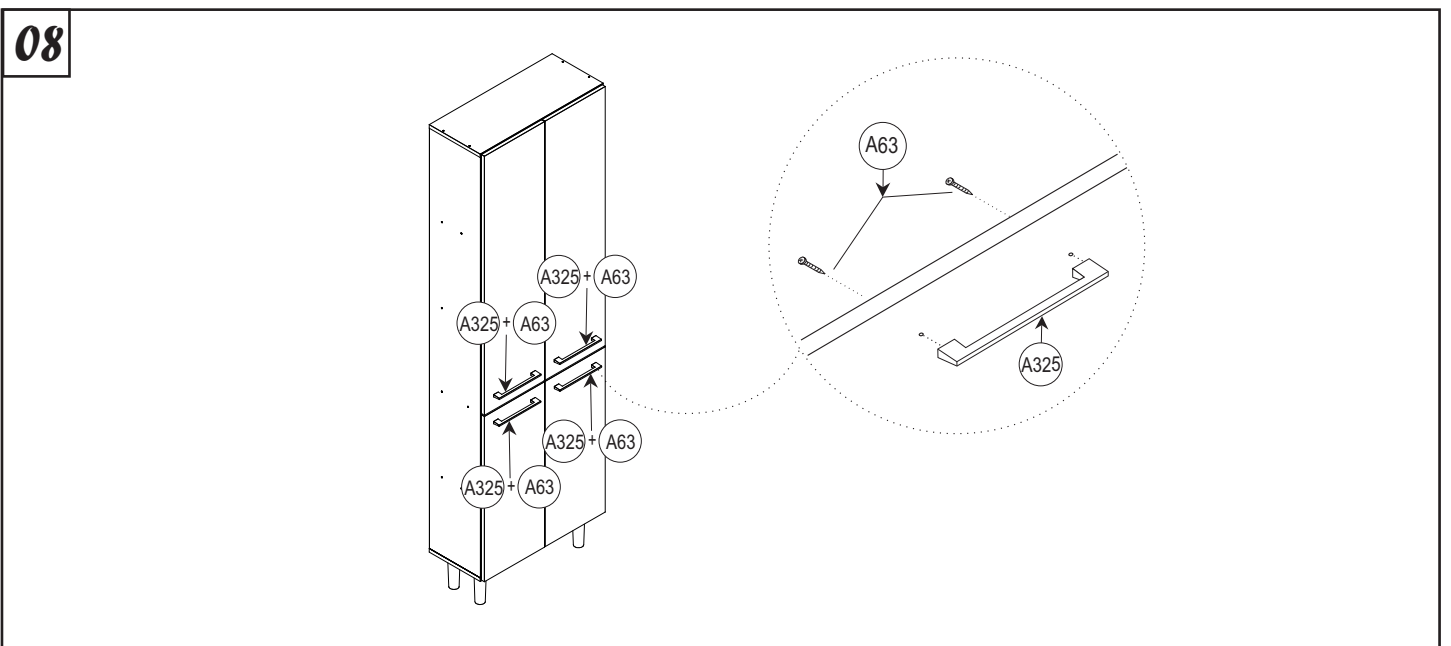
préparation des pièces

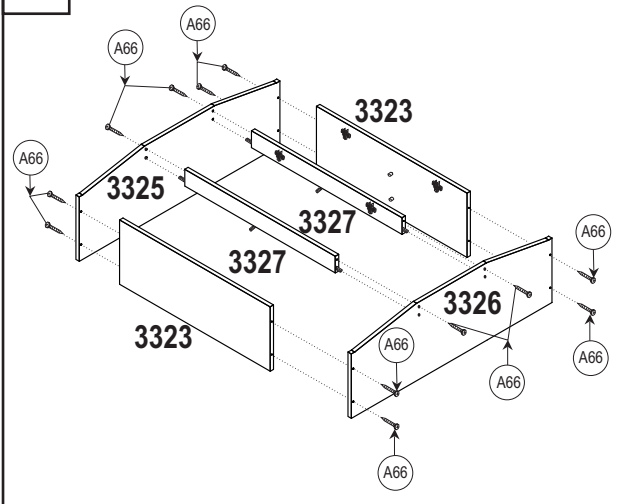
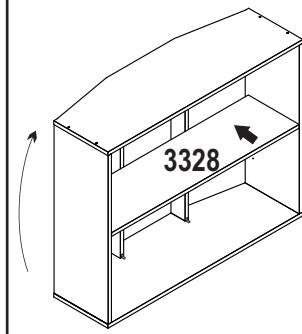
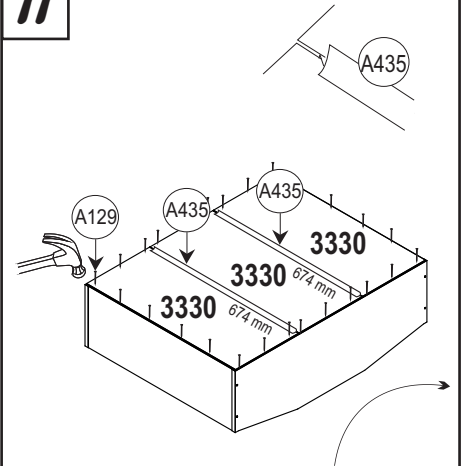
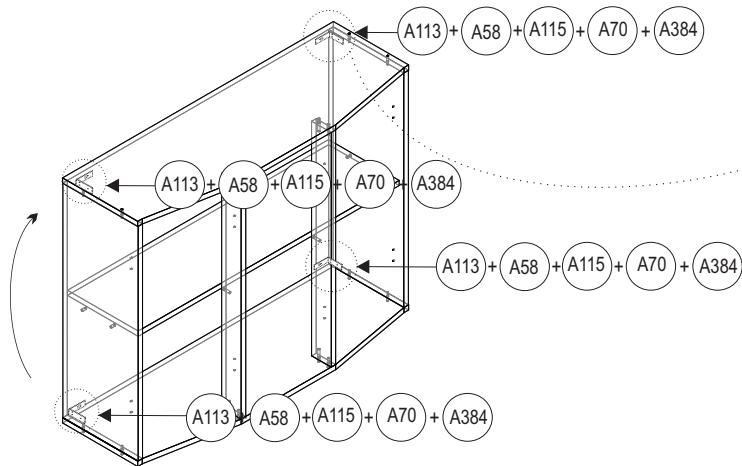
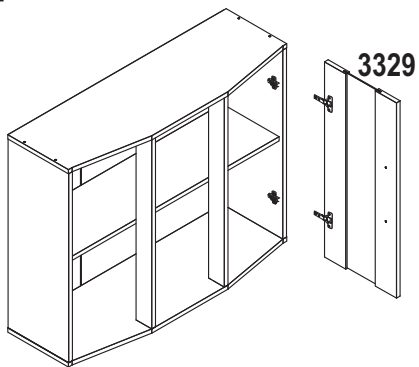
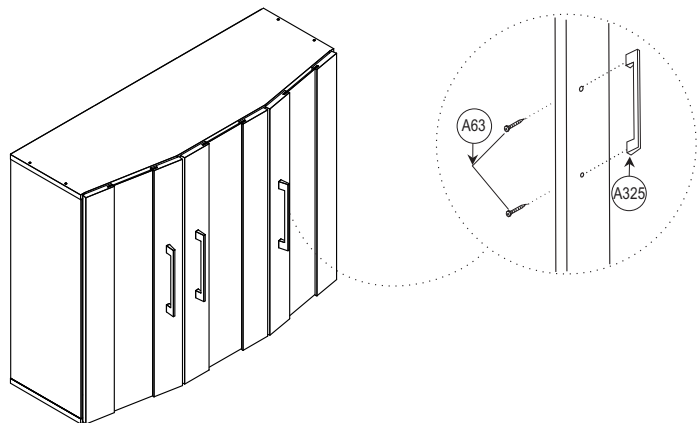
preparação das peças

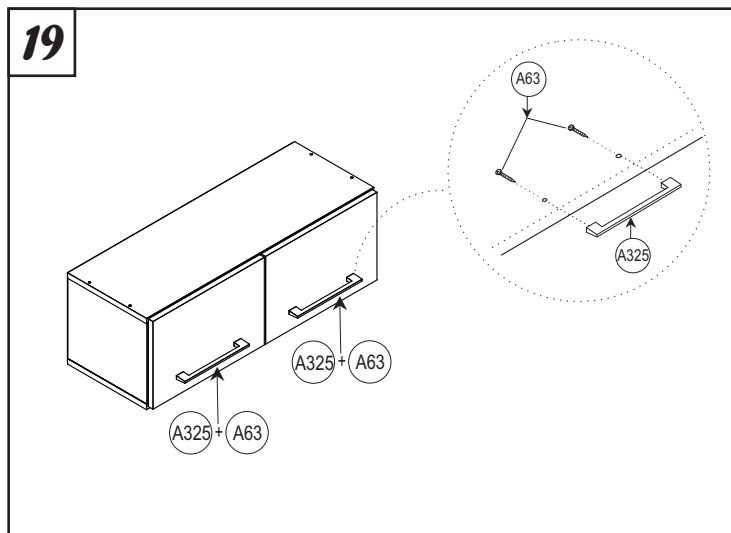
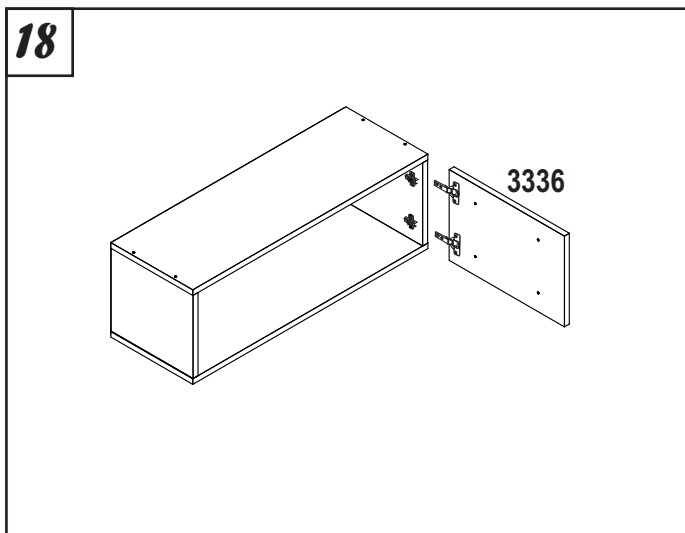
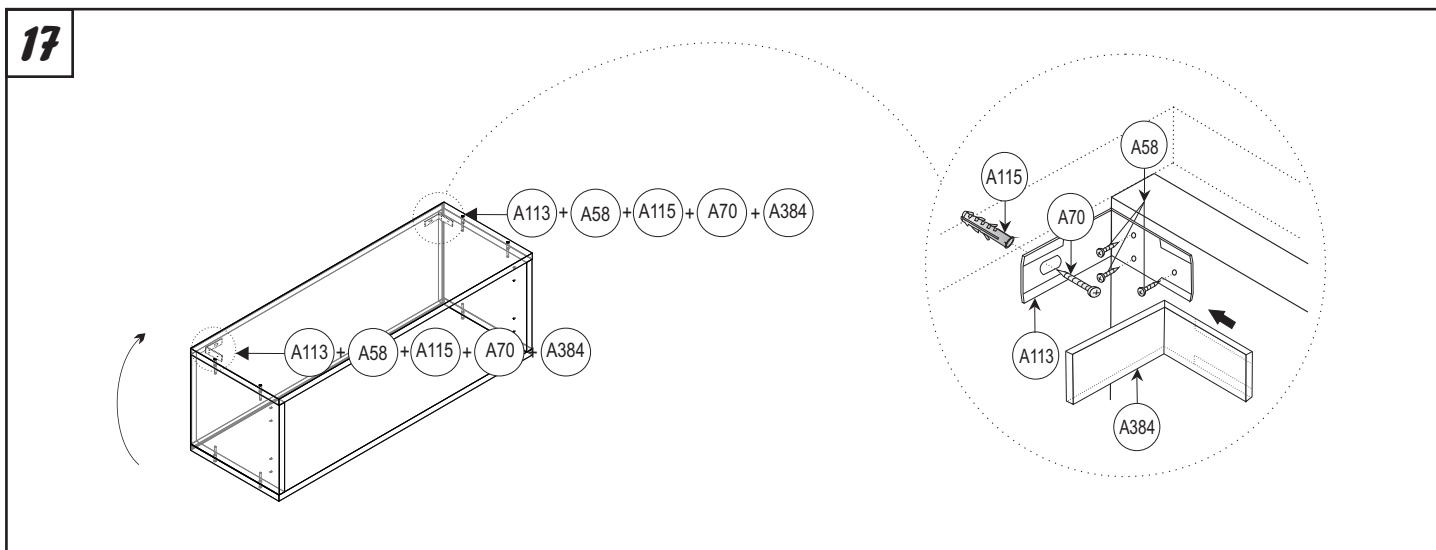
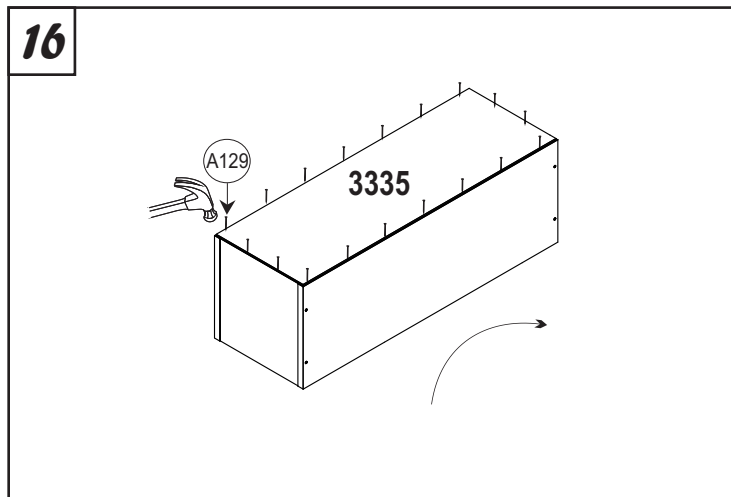
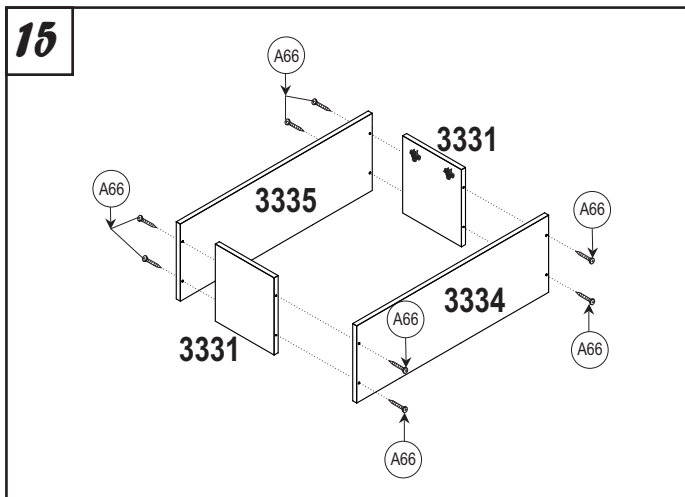




- In order to adjust correctly the door, please observe the picture. In order that the doors stay at the same level the adjustment should be done through the screw A374 from A370 accessory.
- Para ajustar correctamente la puerta, por favor observe la imagen. Para la permanencia de puertas en el mismo nivel el ajuste deberá ser hecho por el tornillo A374 del accesorio de A370.
- Pour ajuster correctement la porte, observez s'il vous plaît l'image. Afin que les portes soient au même niveau l'ajustement devrait être fait par la vis A374 de l'accessoire A370.
- Para o ajuste ideal das portas, observe a foto em destaque. Para que as portas fiquem no mesmo nível, o ajuste deverá ser feito através do parafuso A374 do acessório A370.



**09****10****11****12****13****14**



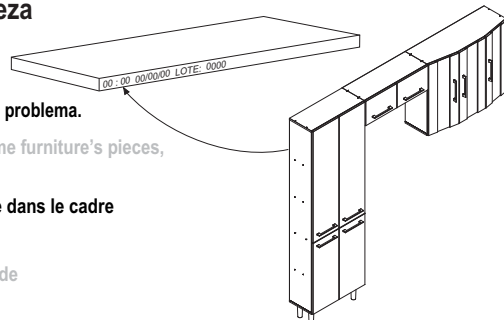
peça    piece    pièce    pieza

Em caso de problemas técnicos com o móvel, favor informar o número de lote e data de fabricação, identificados nas bordas de alguns componentes dos móveis, para o rastreamento interno do produto e solução do problema.

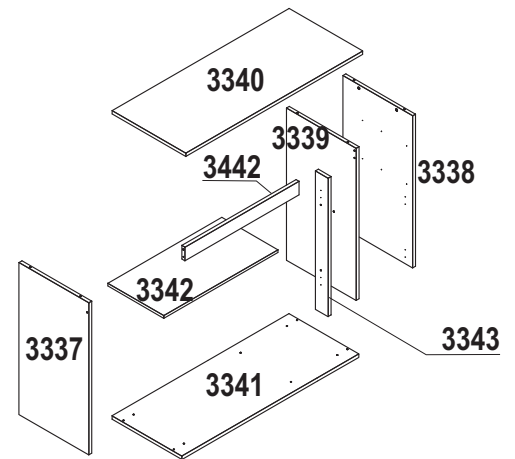
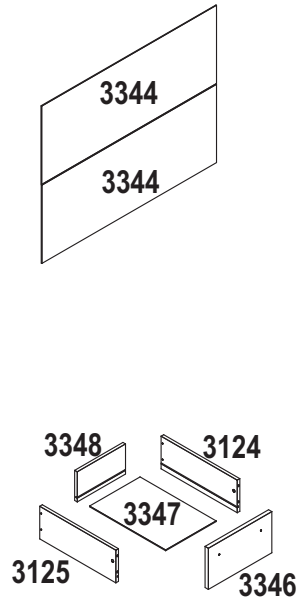
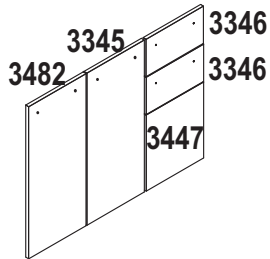
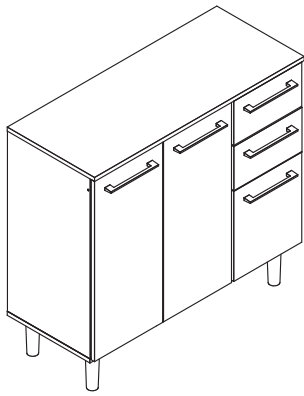
If technical problems happened, please find the lot number and manufacturing date, identified on borders of some furniture's pieces, to internal tracking and problem's solution.

Dans le cas de problèmes technique avec le meuble, informer le numéro de lot et la date de fabrication, identifie dans le cadre de quelque composant des meuble, permettant a nous identifier le produit et le problème.

En caso de problemas técnicos, por favor informe el N° del lote y la fecha de fabricación identificada en el borde de algunas de las partes del mueble para la identificación interna del producto y la solución del problema.

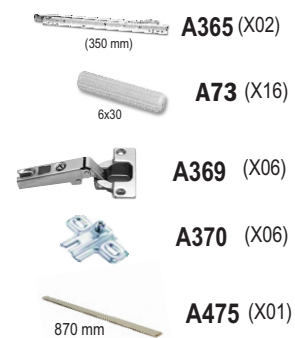
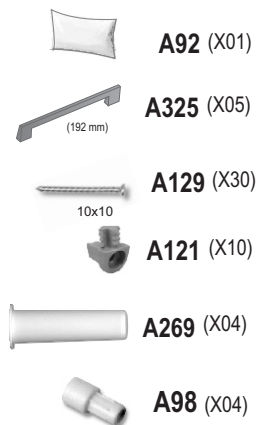
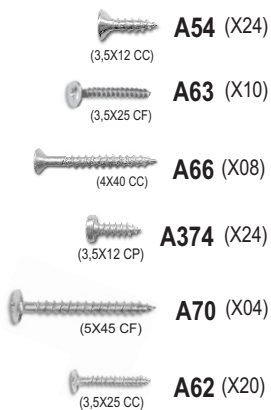


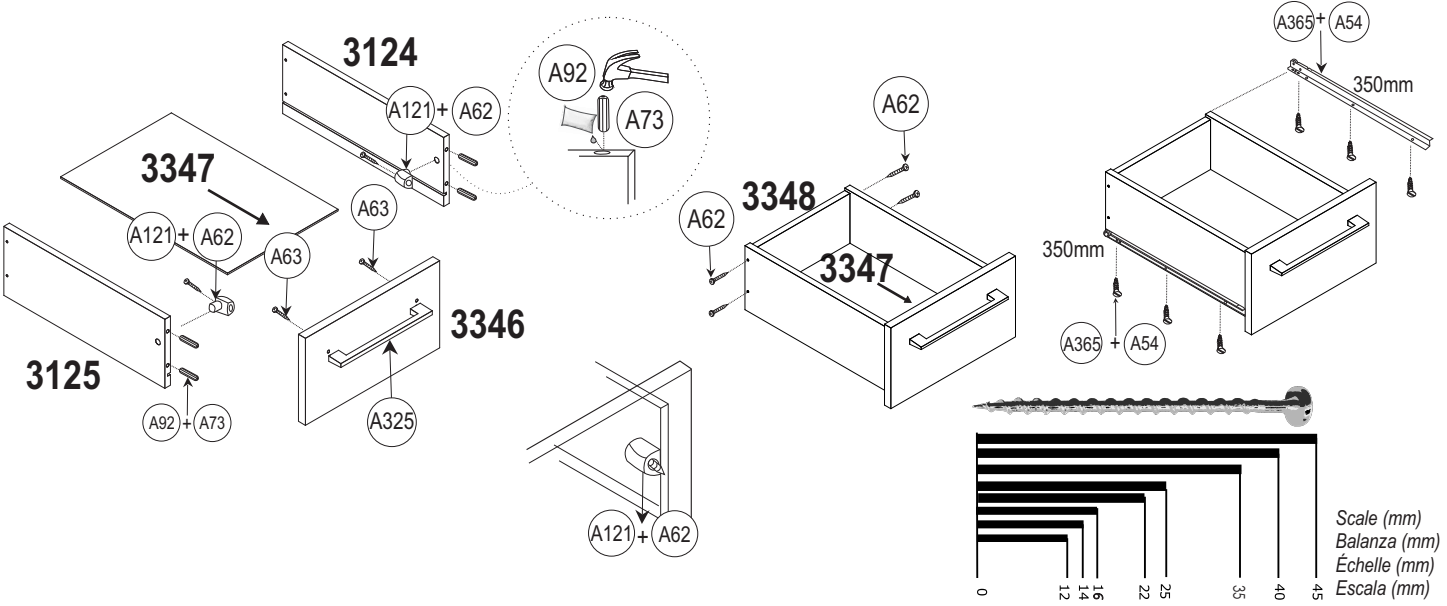
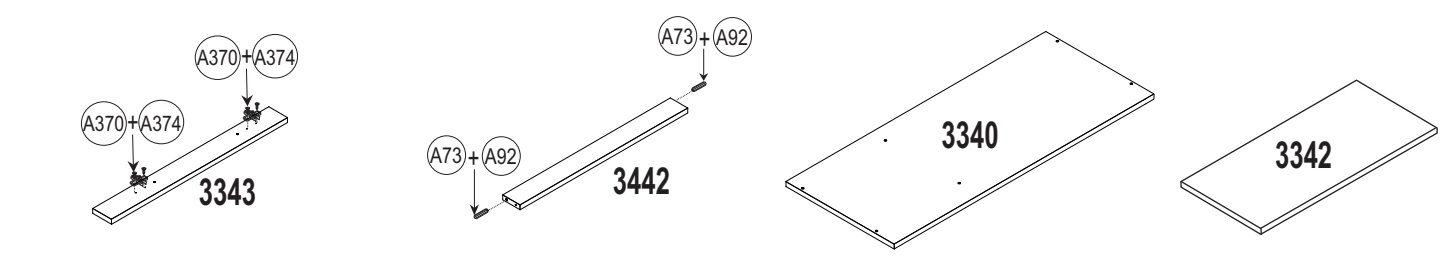
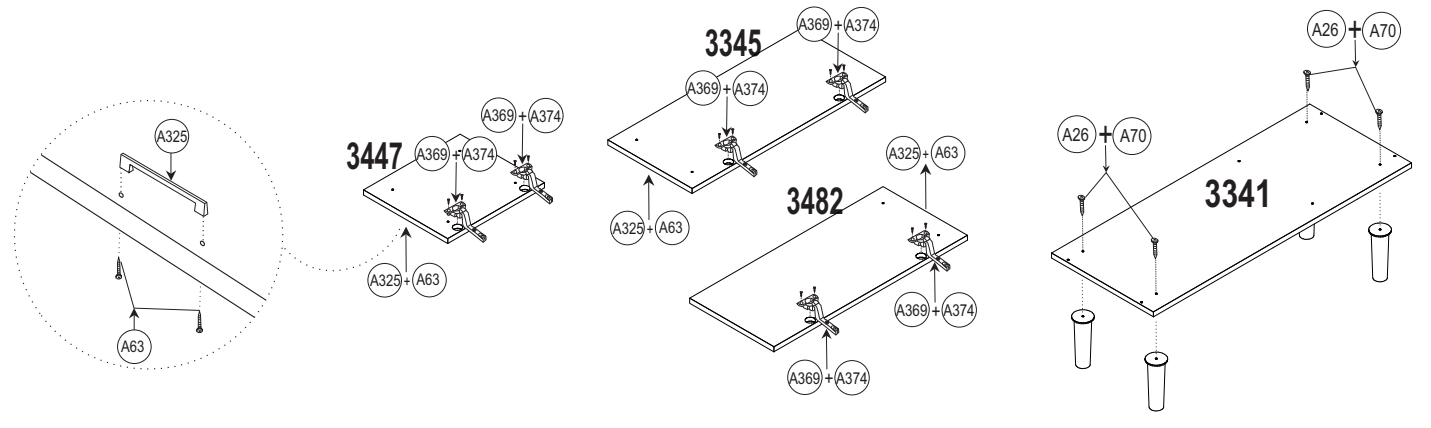
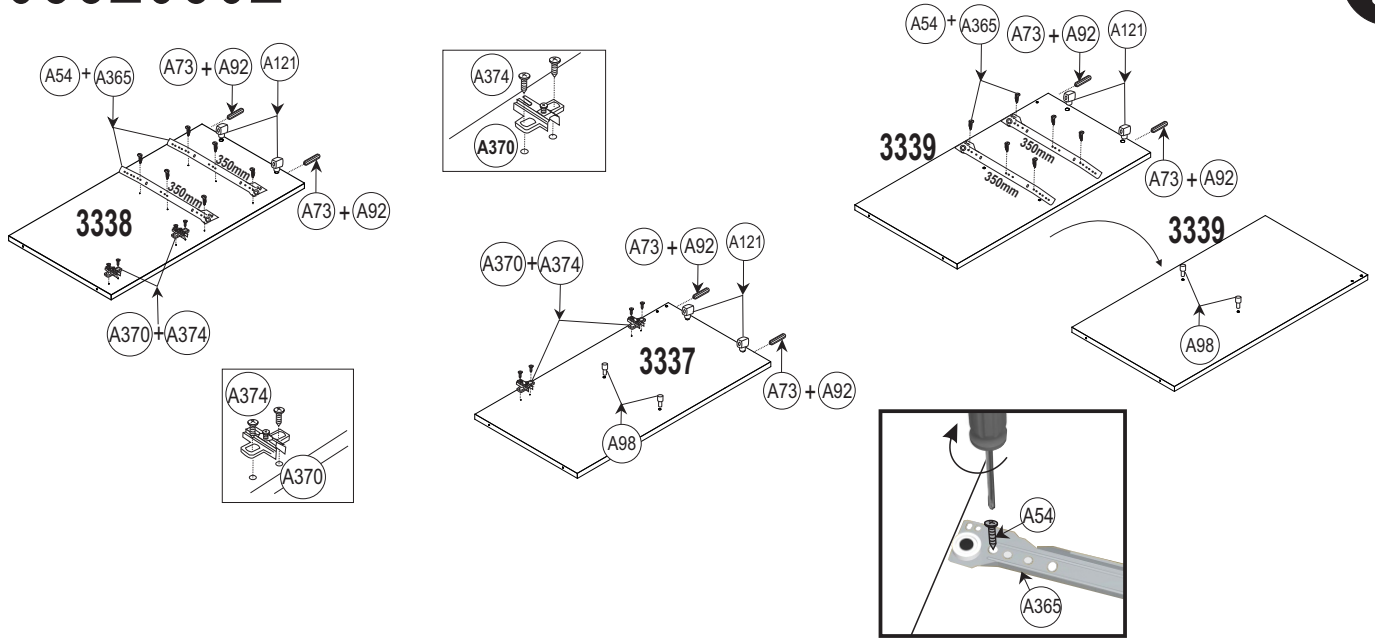
900X844X378 mm



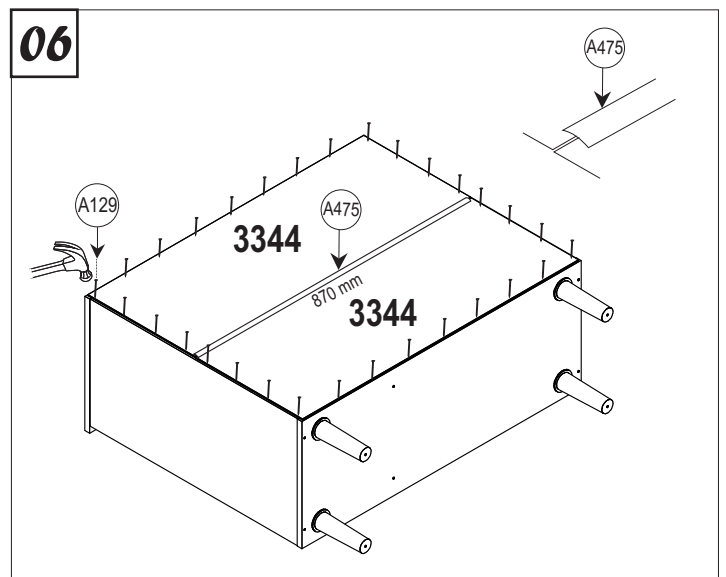
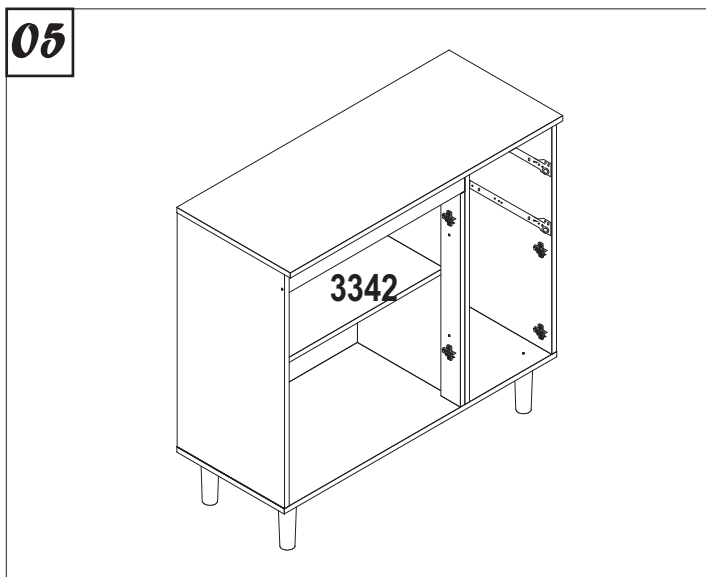
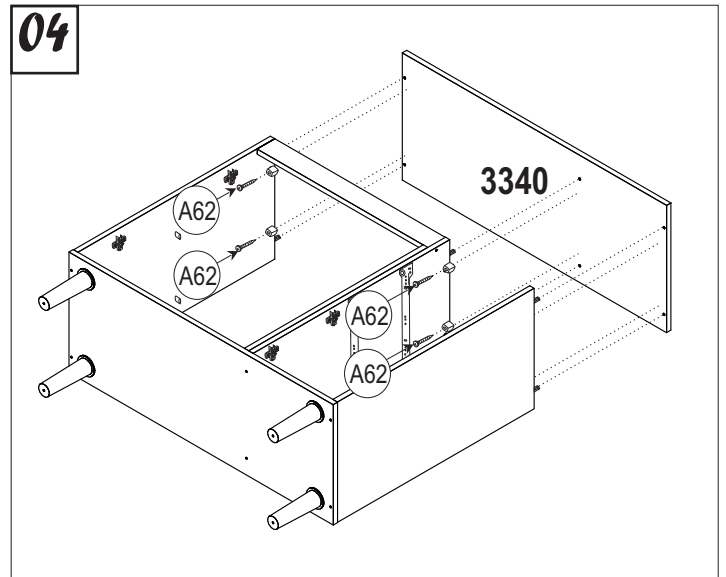
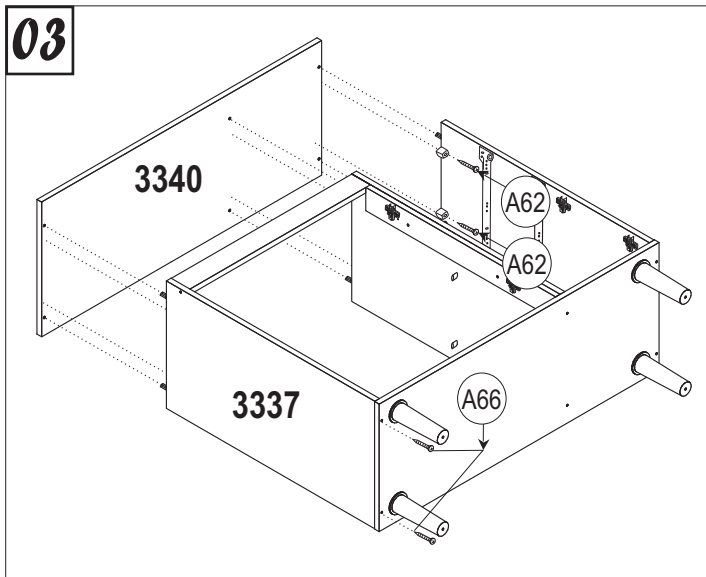
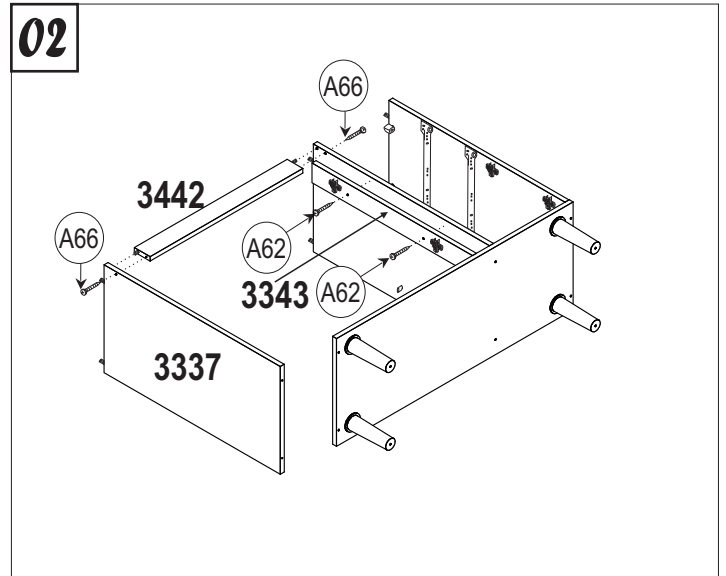
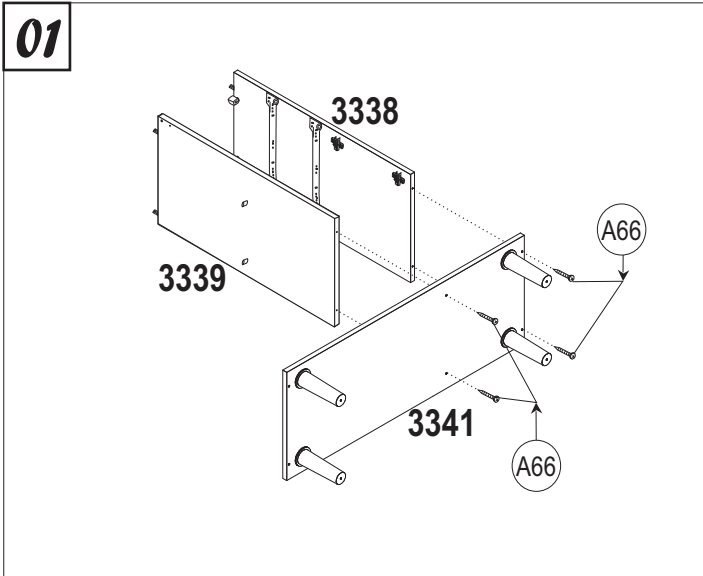
CÓDIGO	DESCRIÇÃO DAS PEÇAS	QTD.	DIMENSÃO = MM
3124	LATERAL DIREITA DE GAVETA	02	130X350X12
3125	LATERAL ESQUERDA DE GAVETA	02	130X350X12
3337	LATERAL ESQUERDA	01	355X670X15
3338	LATERAL DIREITA	01	355X670X15
3339	DIVISÃO	01	355X670X15
3340	TAMPO	01	375X900X15
3341	BASE INFERIOR	01	355X900X15
3342	PRATELEIRA INTERNA	01	285X580X15
3343	BATENTE	01	65X610X15
3344	FUNDO TRASEIRO	02	345X889X3
3345	PORTA DIREITA	01	292X670X15
3482	PORTA ESQUERDA	01	292X670X15
3346	FRENTE DE GAVETA	02	164X292X15
3347	FUNDO DE GAVETA	02	232X350X3
3348	CONTRA-FUNDO	02	120X222X12
3442	BATENTE FRONTAL	01	60X581X15
3447	PORTA MENOR	01	292X335X15

accessories    accesorios    accessoires    acessórios

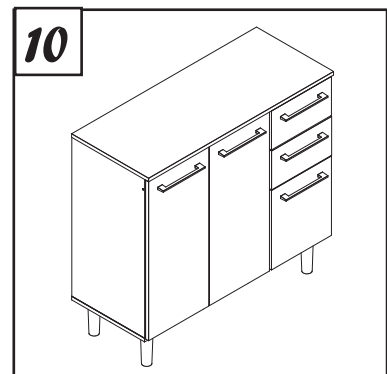
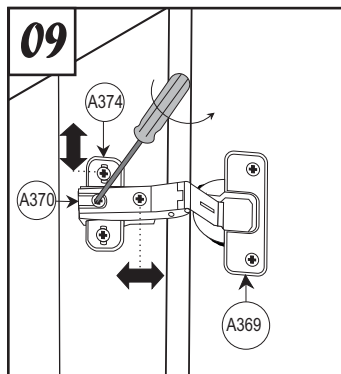
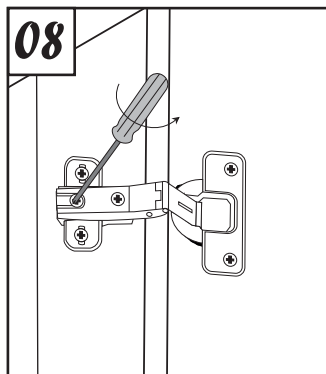
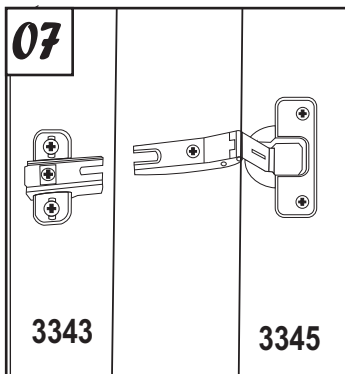
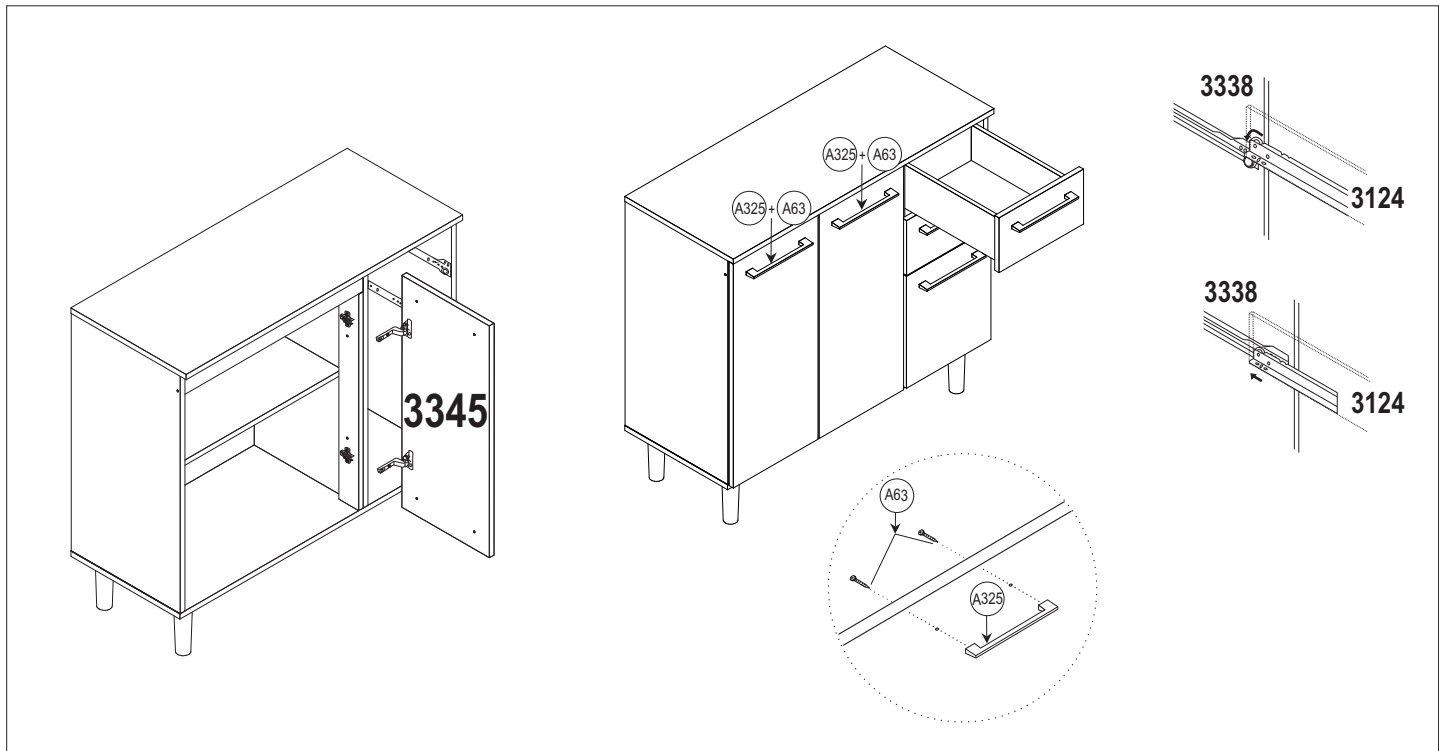












- In order to adjust correctly the door, please observe the picture. In order that the doors stay at the same level the adjustment should be done through the screw A374 from A370 accessory.
- Para ajustar correctamente la puerta, por favor observe la imagen. Para la permanencia de puertas en el mismo nivele el ajuste deberia ser hecho por el tornillo A374 del accesorio deA370.
- Pour ajuster correctement la porte, observez s'il vous plaît l'image. Afin que le les portes soit au même niveau l'ajustement devrait être fait par la vis A374 de l'accessoire A370.
- Para o ajuste ideal das portas, observe a foto em destaque. Para que as portas fiquem no mesmo nível, o ajuste deverá ser feito através do parafuso A374 do acessório A370.

peça      piece      pièce      pieza

• Em caso de problemas técnicos com o móvel, favor informar o número de lote e data de fabricação, identificados nas bordas de alguns componentes dos móveis, para o rastreamento interno do produto e solução do problema.

• If technical problems happened, please find the lot number and manufacturing date, identified on borders of some furniture's pieces, to internal tracking and problem's solution.

• Dans le cas de problèmes technique avec le meuble, informer le numéro de lot et la date de fabrication, identifie dans le cadre de quelque composant des meuble, permettant a nous identifier le produit et le problème.

• En caso de problemas técnicos, por favor informe el N° del lote y la fecha de fabricación identificada en el borde de algunas de las partes del mueble para la identificación interna del producto y la solución del problema.

