

Televes®

T.OX SERIES

- ES DVBS2 - COFDM
- EN DVBS2 - COFDM



Ref. 563101

Manual de Instrucciones
User manual

Índice

1.	Características técnicas	5
2.	Descripción de referencias	7
3.	Montaje	8
3.1.	Montaje en libro	8
3.2.	Montaje en rack 19"	9
4.	Descripción de elementos	10
4.1.	Introducción	10
4.2.	Fuente de alimentación	11
4.3.	Central amplificadora	12
4.4.	Programador universal	13
5.	Instrucciones de uso	14
5.1.	Menú normal	14
5.2.	Menú extendido	16
6.	Control del dispositivo	18
7.	Ejemplo de distribución de 7 canales de DVBS2-COFDM T0X	20
8.	Normas para montaje en rack	21
9.	Normas para montaje en cofre	23
A.	Tabla de canales	47

1. Características técnicas

1.1. DVBS2-COFDM ref. 563101

Desmodulador Satélite	Frecuencia de entrada:	950 - 2150 MHz	Pérdidas de paso:	< 1,5 dB tip.
	Velocidad de símbolo:	10-30 Mbaud (QPSK- 8PSK)	Modulación:	DVB-S2 (QPSK, 8PSK) DVB-S (QPSK)
	Pasos de frecuencia:	1 MHz	FEC interno:	LDPC (9/10, 8/9, 5/6, 4/5, 3/4, 2/3, 3/5, 1/2, 1/4, 1/3, 2/5)
	Conectores de entrada y salida:	"F" hembra	FEC externo:	BCH (Bose-Chaudhuri-Hocquenghem)
	Impedancia de entrada:	75 ohm.	Factor de roll-off	20%, 25%, 35%
	Alimentación LNB:	13/17V/ OFF 22KHz (ON/OFF)	R.O.E. entrada:	10 dB min.
Modulador COFDM	Formato de modulación:	QPSK, 16QAM, 64QAM	Scrambling:	DVB ET300744
	Intervalo de guarda:	1/4, 1/8, 1/16, 1/32	Interleaving:	DVB ET300744
	FEC:	1/2, 2/3, 3/4, 5/6, 7/8	Cell_id:	Seleccionable
	Ancho de banda:	7 MHz, 8 MHz	Espectro de salida:	Normal / Invertido (Selec.)
Salida RF	Frecuencia de salida:	45- 862 MHz 474 - 858 MHz (UHF)	Pérdidas de paso:	< 1,5 dB tip.
	Pasos de frecuencia:	166 KHz	Pérdidas de retorno:	> 12 dB tip.
	Nivel máximo de salida:	80±5 dBμV (progr.)	Conectores de entrada y salida:	"F" hembra.
	Atenuación:	>15 dB (prog)	Impedancia de salida:	75 ohm.
General	Alimentación:	24V===	Indice de protección:	IP20
	Consumo 24V:	300 mA		

Las características técnicas descritas se definen para una temperatura ambiente de 40°C (108°F). Para temperaturas superiores se utilizará ventilación forzada.

1.2. Características técnicas Centrales

Central 5575	Rango de frecuencia:	46 ... 862 MHz	Conector:	"F"
	Ganancia:	44 ± 2,5 dB	Alimentación:	24 V $\overline{=}$
	Margen de regulación:	20 dB	Consumo a 24 V $\overline{=}$:	450 mA
	Tensión de salida (60 dB):	105 dB μ V (42 CH CENELEC)	Toma de test:	-30 dB
Central 451202	Rango de frecuencia ⁽¹⁾ :	47 ... 862 MHz	Conector:	"F"
	Ganancia ⁽¹⁾ :	40 - 53 dB (selec.)	Alimentación:	230 V \sim
	Tensión máx. de salida ⁽¹⁾ :	129 dB μ V (tip.) (DIN 45004B)	Consumo dispositivo:	600 mA @ 9Vdc / 600 mA @ 12Vdc
	Rango de frecuencia ⁽²⁾ :	5 ... 30 MHz	Toma de test:	-20 dB
	Ganancia ⁽²⁾ :	20/ -3 dB (tip.)		
	Tensión máx. de salida ⁽²⁾ :	129/ --- dB μ V (tip.) (DIN 45004B)		

(1) Canal principal (2) Canal retorno (activo/pasivo)

1.3. Características técnicas Fuente Alimentación

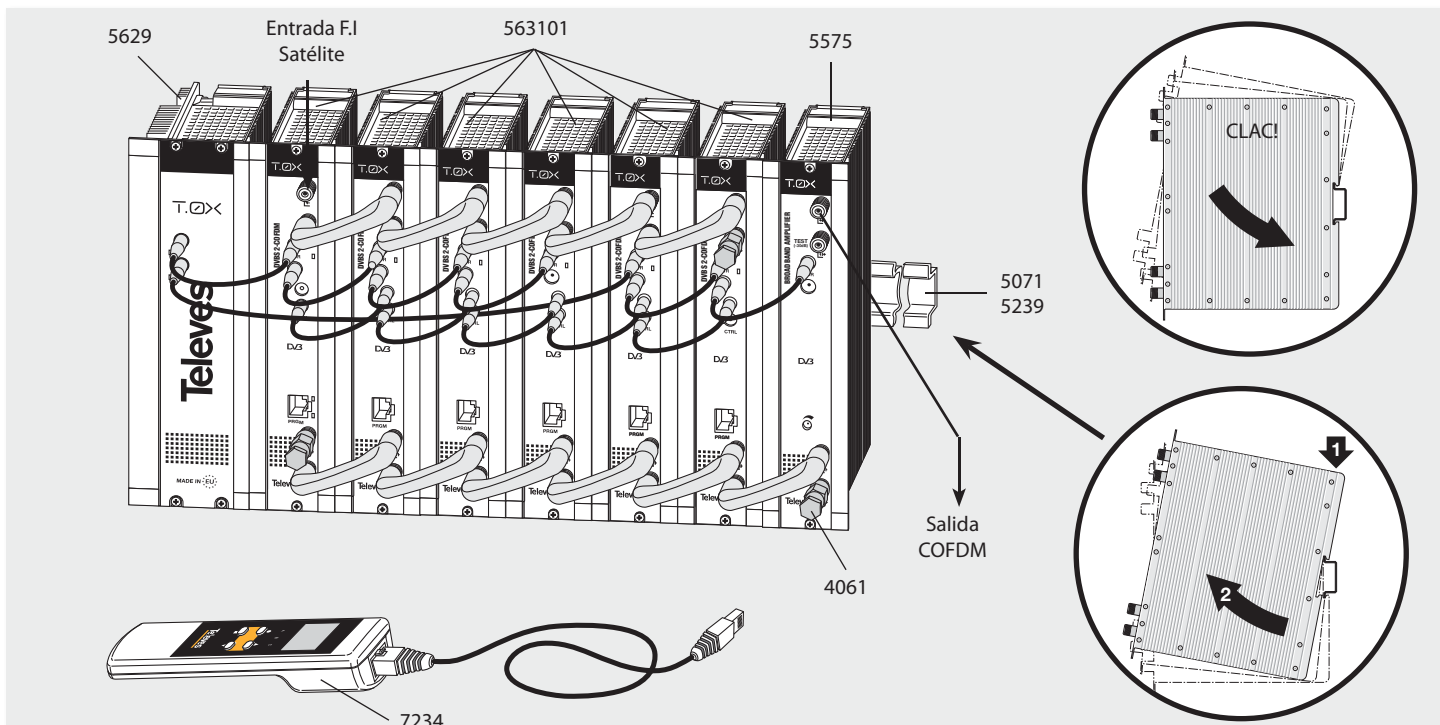
Fuente alimentación 5629	Tensión de entrada:	196 - 264 V \sim 50/60 Hz	Corriente máxima total (salida1 + salida2):	24V $\overline{=}$ (5 A)
	Tensión de salida:	24V $\overline{=}$	Corriente máx. por salida:	24V $\overline{=}$ (4 A)

2. Descripción de referencias

Gama		Accesorios	
563101	DVBS2-COFDM T0X	7234	Programador Universal
5575	Central Amplif. T0X (46 - 862 MHz)	5071	Soporte carril DIN 498mm (8 T0X + Alim.)
451202	Central DTKom (47 - 862 MHz)	5239	Soporte carril DIN 560mm (9 T0X + Alim.)
555901	Control de Cabecera T0X	5301	Anillo subrack 19"
5629	Fuente alimentación (196-264 V~ - 50/60 Hz) (24 V= - 5 A)	507202	Cofre T0X
		5069	Soporte carril DIN 648 mm (10 T0X + Alim.)
		4061	Carga "F" 75 ohm bloqueada DC
		4058	Carga "F" 75 ohm bloqueada DC
		5334	Unidad de ventilación

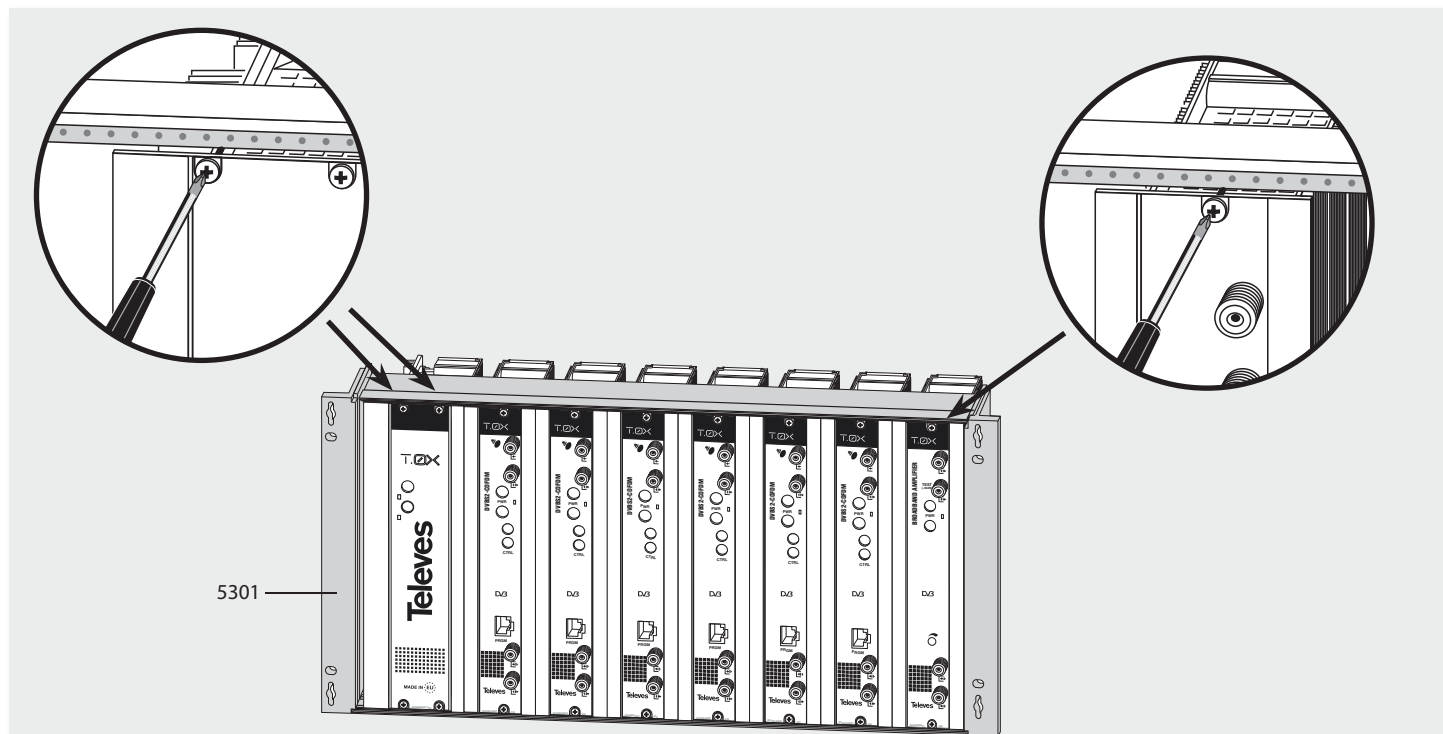
3. Montaje

3.1. Montaje en libro



NOTA: Se recomienda utilizar ambas salidas de la fuente, equilibrando el consumo. Por ejemplo, 4+3 o 3+4 módulos.

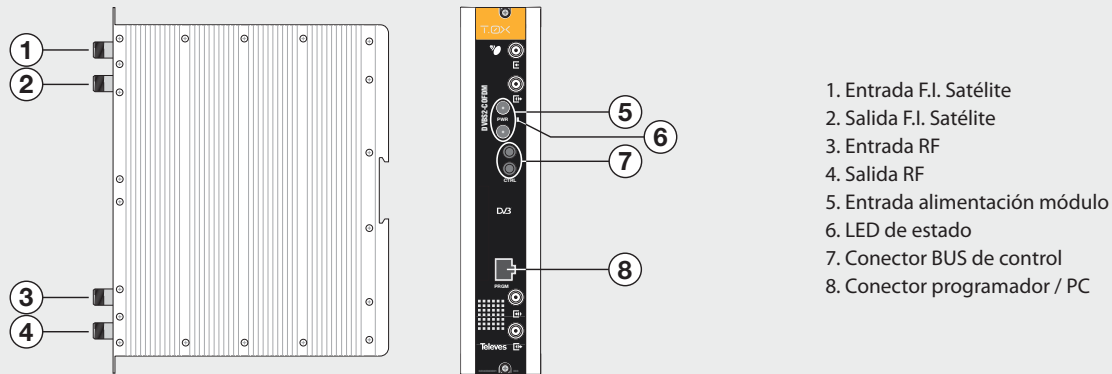
3.2. Montaje en Rack 19"



NOTA: La fuente de alimentación puede alimentar un máximo de **siete** módulos DVBS2-COFDM T0X.

4. Descripción de elementos

4.1. Introducción

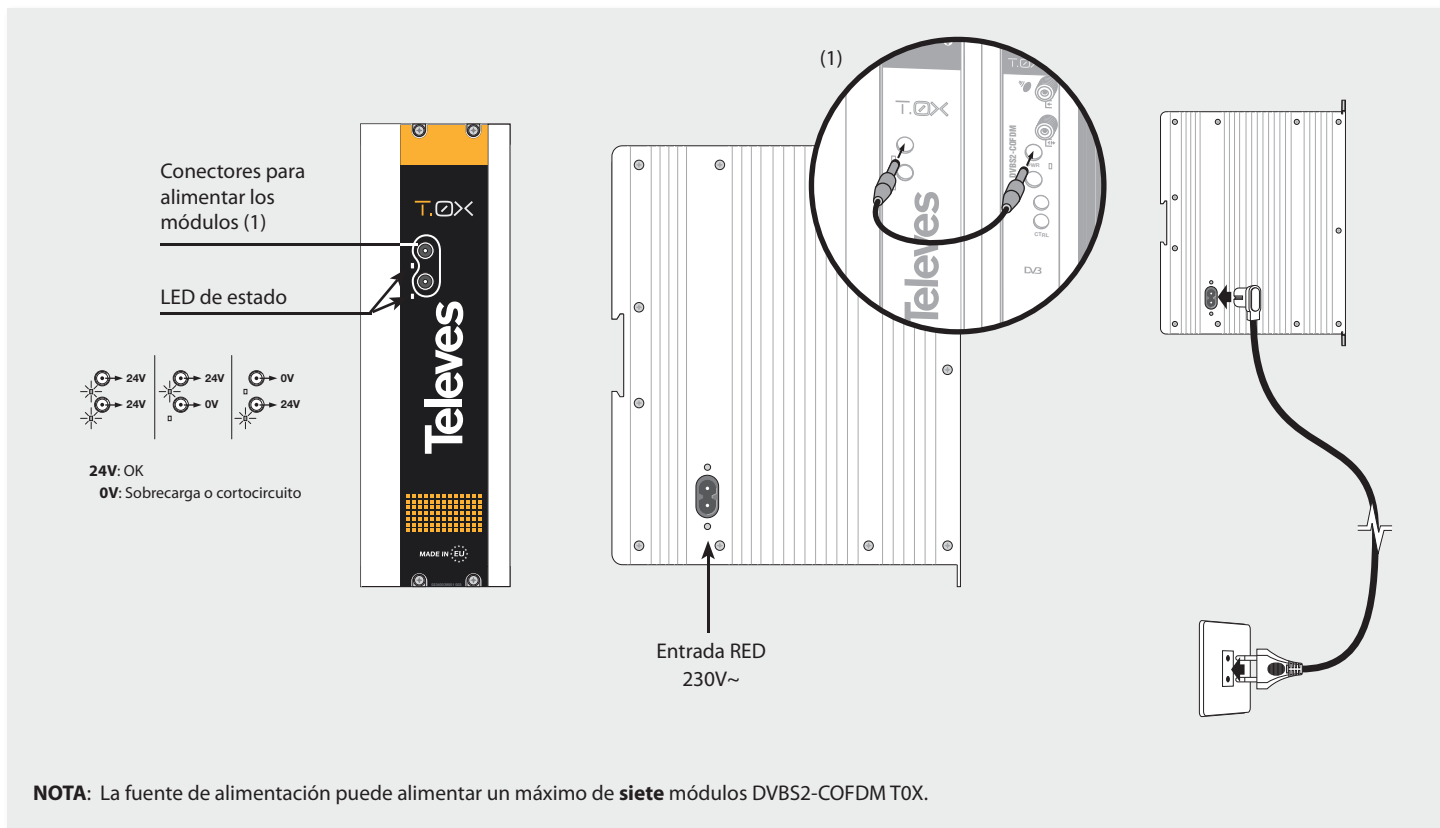


El transmodulador DVBS2 a COFDM recibe un transponder de satélite en alguno de los formatos de modulación DVBS (QPSK) o DVBS2 (QPSK o 8PSK) y lo desmodula obteniendo un paquete de transporte MPEG-2.

Posteriormente el paquete de transporte MPEG2 es modulado en formato COFDM y convertido al canal de salida (UHF o VHF y ancho de banda máximo de 8 MHz) utilizando un *up-converter* ágil.

Mediante el programador universal (ref. 7234) se realiza la programación de los parámetros de funcionamiento del transmodulador (frecuencia de entrada, canal de salida, formato de modulación y adaptación de servicios principalmente).

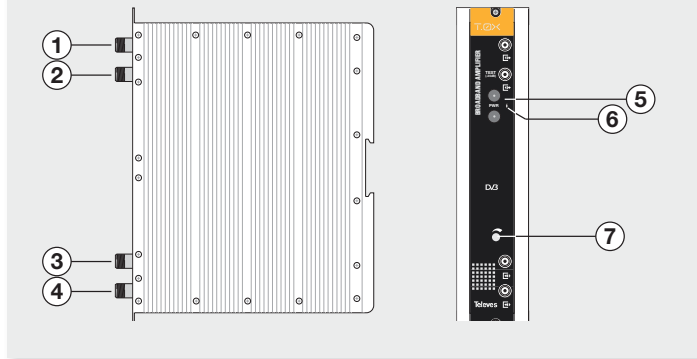
4.2. Fuente de alimentación



NOTA: La fuente de alimentación puede alimentar un máximo de **siete** módulos DVBS2-COFDM T0X.

4.3. Central amplificadora

OPCIÓN "A" - 5575



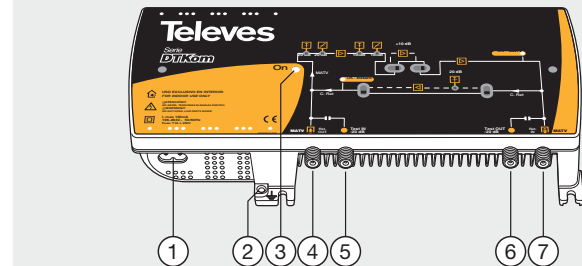
- | | |
|---------------|--------------------------------|
| 1. Salida RF | 5. Entrada alimentación módulo |
| 2. Toma Test | 6. Atenuador |
| 3. Entrada RF | 7. LED de estado |
| 4. Entrada RF | |

Dispone de dos conectores de entrada de señal, para permitir la mezcla de los canales suministrados por dos sistemas. Si se utiliza sólo una de las entradas, se recomienda cargar la entrada no utilizada con una carga de 75 ohm, ref 4061.

Dispone de un conector de salida y una toma de Test (-30dB) situadas en la parte superior del panel frontal.

La alimentación se realiza a 24V, a través de un latiguillo igual al utilizado para la alimentación de los otros módulos del sistema.

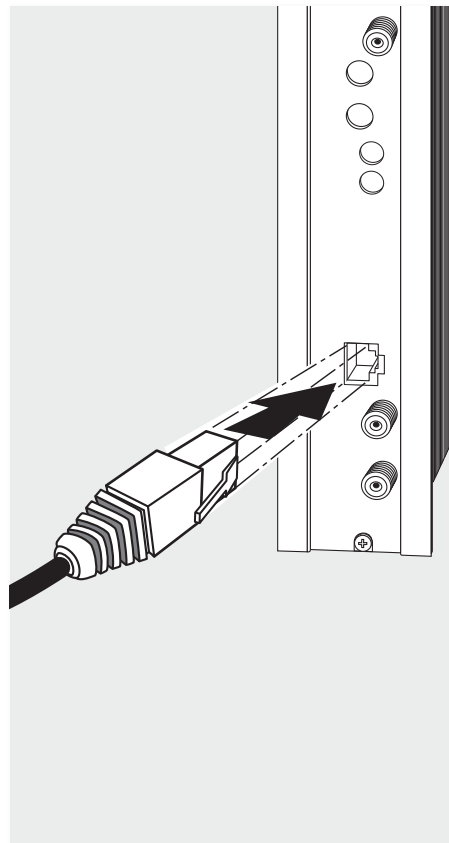
OPCIÓN "B" - 451202



- | |
|---|
| 1. Entrada alimentación red (196-264 V~ 50/60 Hz) |
| 2. Conexión para toma de tierra |
| 3. LED de encendido |
| 4. Entrada MATV
Salida canal de retorno |
| 5. Test entrada MATV |
| 6. Test salida MATV |
| 7. Salida MATV
Entrada canal de retorno |

La central amplificadora realiza la amplificación de los canales generados en los transmoduladores, cubriendo el margen de frecuencias de 47 a 862 MHz.

4.4. Programador Universal



El programador consta de 4 teclas:

- (pulsación corta) - Selección de parámetro (posicionamiento del cursor).
- ▲-▼ Modificación del parámetro (incremento/decremento) apuntando por el cursor (parpadeante).
- (pulsación corta) - Cambio de menú.
- (pulsación larga) - Cambio entre menús principales y extendidos.
- (pulsación larga) - Grabado de configuración en memoria.
- +●+▲ Aumentar el contraste de la pantalla.
- +●+▼ Disminuir el contraste de la pantalla.

5. - Instrucciones de uso

Insertar el programador en el conector frontal de programación del módulo ("PRGM"). Aparecerá en primer lugar la versión de firmware del programador:

```
PCT firmware
version
-----
V:5.3
```

A continuación se muestra la versión de firmware del módulo DVBS2-COFDM:

```
Version
Firmware
Unidad:
1.00.00016
```

5.1. Menú Normal

a. Menú de Entrada

El primer menú principal permite seleccionar la **frecuencia de entrada**, la **velocidad de símbolo** de la señal de entrada y la **alimentación del conversor LNB** (0, 13v22KHz, 13v, 17v22KHz o 17v).

```
▶ENTRADA
Frec.: 1234MHz
27.500 Kbaud
LNB:13U22KHz
```

Para realizar una modificación se deberá pulsar la tecla ● hasta que el parámetro deseado parpadee. Seguidamente se podrá modificar dicho campo mediante las teclas ▲ y ▼.

El rango de valores permitidos para la frecuencia de entrada es **950-2150 MHz**, mientras que para la velocidad de símbolo el rango es **10 a 30 Mbaud**.

En caso de "corto" en el conector de entrada (alimentación del LNB habilitada) parpadea el led del frontal del módulo hasta que desaparezca esta condición.

b. Menú de modulación COFDM1

El siguiente menú principal permite seleccionar varios parámetros de la modulación COFDM de salida:

```
▶COFDM >>
8MHz 64QAM
GI:1/8
FEC:3/4
```

Los parámetros seleccionables en este menú y sus posibles valores son los siguientes:

- **Ancho de banda** de la señal COFDM: 7MHz u 8MHz.
- **Modulación**: QPSK, 16QAM o 64QAM.
- **Intervalo de guarda**: 1/4, 1/8, 1/16 o 1/32.
- **FEC**: 1/2, 2/3, 3/4, 5/6 o 7/8.

c. Menú de modulación COFDM 2

En el siguiente menú principal se puede seleccionar el parámetro **cell_id** (identificador de celda) de la modulación COFDM:

```

└COFDM
Cell_id:
  0x0000
  
```

d. Menú salida

El siguiente menú principal muestra la **frecuencia o canal de salida**, el **offset de salida** (sólo en modo canal), el **control del nivel** y la selección de **inversión de espectro** de salida.

```

└SALIDA
Ch:C21 Of:0
<474.000 MHz>
Niv:99 Norm.
  
```

```

└SALIDA
Frec: 474.000
Nivel: 99
IQ: Norm.
  
```

Para modificar la frecuencia se deberá pulsar la tecla **●** hasta que el parámetro deseado parpadee. Seguidamente se podrá modificar dicho campo mediante las teclas **▲** y **▼**.

En **modo frecuencia** se permite seleccionar cualquier valor de frecuencia de salida entre 177,5 - 226,5 MHz (VHF) y 474 - 858 MHz (UHF). La parte decimal depende del salto de frecuencia que se escoja (*ver menú extendido a*). Si se selecciona un salto de 125 KHz los valores permitidos para la parte decimal son 0, 125, 250, 375, 500, 625, 750 y 875 KHz. En caso de tener un salto de 166 KHz los valores posibles son 0, 166, 333, 500, 666 y 833 KHz. El control de nivel de salida admite valores entre 00 y 99.

Los posibles valores para la inversión de espectro de salida son "Norm." (no invertido) e "Inv." (inversión de espectro).

En **modo canal** se permite seleccionar un canal de salida de la tabla seleccionada así como el *offset* respecto a la frecuencia central del canal. Los valores permitidos de offset dependen del salto de frecuencia seleccionado (*ver menú de configuración*):

- Saltos de 125KHz: ± 4 (-500, -375, -250, -125, 0, 125, 250, 375, 500 KHz)
- Saltos de 166KHz: ± 3 (-500, -333, -166, 0, 166, 333, 500 KHz).

e. Menú servicio

En este menú se muestra la lista de servicios del *transport stream* seleccionado. Cada vez que el usuario selecciona un nuevo transporte de entrada, la unidad realiza una búsqueda de los servicios. Durante ese proceso la unidad mostrará el siguiente mensaje, indicando el número de servicios encontrados:

```

└SERVICIO
Scanning: 13
  
```

Una vez terminada la búsqueda se muestra la lista de servicios con la siguiente información:

```

└SERVICIO
2/8 18/25
France 2
OFF
  
```

Se indica el número de orden del servicio así como el número total de servicios en el *multiplex* (en la figura servicio 2 de 8 disponibles), los estadísticos (en la figura 18/25), el nombre del servicio y si el usuario lo ha seleccionado para su eliminación en la salida (OFF) o su paso a la salida sin modificar (ON).

La indicación de los estadísticos es la siguiente: el primer número indica el porcentaje de la salida

que ocupa el servicio indicado. El segundo número indica el porcentaje de la salida que esta libre. En el ejemplo France 2 ocuparía un 18% de la salida (está a OFF por lo que se está eliminando) y hay un 25% de espacio libre. Podemos ver así fácilmente que, en principio, se podría activar (ON) este servicio ya que aún hay capacidad suficiente a la salida. El porcentaje libre a la salida solo se actualiza una vez grabada la configuración de los servicios.

Adicionalmente se indica, en la esquina superior derecha, el estado (embrollado o en claro) del servicio, a la entrada:

! Servicio embrollado a la entrada.

f. Menú Medidas 1

El siguiente menú proporciona una indicación de la **calidad de la señal** de entrada mediante una estimación de la *C/N* (dB) y del *link margin* (dB).

```

MEDIDAS >>
C/N:14.1dB
L.M. : 7.7dB
  
```

g. Menú Medidas 2

Este menú indica la **tasa de ocupación** de la salida del módulo así como el máximo alcanzado. Si se seleccionan demasiados servicios se producirá un desbordamiento de la salida y se indicará esta condición.

```

MEDIDAS
Ocupacion:
76%
Max:80%
  
```

```

MEDIDAS
Desbordamien
to!!
  
```

No se recomiendan valores de ocupación superiores al 82%. Este menú es de sólo lectura por lo que no son operativas las teclas ▲ ni ▼.

Se puede resetear el máximo de ocupación pulsando la tecla ●.

5.2. Menú Extendido

Cuando se mantiene pulsada la tecla ● durante más de 3 segundos la unidad muestra una serie de menús de uso menos frecuente llamados *menús extendidos*.

a. Menú de Configuración

En este menú se permite la selección la **dirección** de la unidad (para ser controlada a través de un Control de Cabecera CDC).

También permite seleccionar el **salto de frecuencia** de salida (125 o 166KHz) y la tabla de canales que se desea utilizar o bien **modo** de funcionamiento por frecuencia.

```

CONFIG.
Dir CDC: 001
Salto: 166KHz
CCIR N.Z.Ind
  
```

Las posibles tablas de canales seleccionables son:

- CCIR,
- China
- Chile
- Italia
- Francia
- Canales OIR
- Irlanda
- Sudáfrica
- Polonia
- Australia

b. Menú Identificadores

Algunos receptores de DVB-T pueden presentar problemas al recibir canales transmódulados que comparten el mismo identificador (*transport_stream_id*). Para evitar estos casos se permite que el usuario cambie los siguientes identificadores del múltiplex DVBT de salida: *transport_stream_id* (*ts_id*), *network_id* (*n_id*) y *original_network_id* (*on_id*).

Se puede escoger modo **Auto** (no se cambian los identificadores) o modo **Manual**.

Al pasar de modo Auto a Manual se muestran los identificadores recibidos de satélite y el usuario puede cambiarlos.

```

MUIT IDs
  Auto
  
```

```

MUIDs Manual
ts_id: 0x04fc
n_id:  0x055f
on_id: 0x055f
  
```

c. Menú medida de Temperatura

El siguiente menú proporciona una indicación de la **temperatura actual** de la unidad así como el máximo registrado. Es posible resetear el máximo pulsando la tecla ●.

```

MMEIDAS
Act:  04
Max:  05
      ● reset
  
```

Los márgenes de funcionamiento recomendados son los siguientes:

- Funcionamiento óptimo : **0-6**
- Temperatura alta: **7-8**
- Temperatura excesiva: **9-10**

En caso de que el máximo registrado esté fuera del margen óptimo debería modificarse la instalación para intentar reducir la temperatura.

Si ha instalado los módulos DVBS2-COFDM en un cofre ref. 5069 y la temperatura de alguno de los módulos esta fuera del margen óptimo de funcionamiento, se deberá instalar la unidad de ventilación ref. 5334. Para comprobar si este cambio es efectivo se puede resetear el máximo y comprobar su valor pasado un cierto tiempo.

d. Menú de Versiones

En este menú se muestran al usuario las versiones de firmware de la unidad y del modulador de COFDM (FPGA).

```

MVERSION
Unidad:
1.00.00016
1.00.00017
  
```

e. Menú LCN

Permite asignar un LCN (Logical Channel Number) (entre 1 y 1023) a los servicios presentes en la salida (los marcados como ON o DCY).

```

MLCN
1/4
Fashion TV
N:0003
  
```

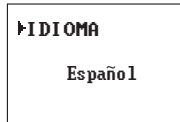
```

MLCN
3/4
Soyuz TV
NO LCN
  
```

Para modificar el LCN se usarán las teclas ● y ▲ o ▼. Si se selecciona "0000" como LCN se mostrará "NO LCN".

f. Menú Idioma

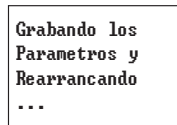
El último menú extendido permite seleccionar el idioma de los menús (español / inglés / alemán / francés):



Pulsando las teclas ▲ y ▼ se cambia el idioma seleccionado.

5.3. Grabación de parámetros

Una vez escogido el valor deseado en cualquiera de los menús (normal o extendido), para grabar los datos se pulsará la tecla ■ durante aproximadamente 3 segundos. El display mostrará la siguiente indicación:



Si se modifican los datos de configuración pero no se graban, se recupera la configuración anterior transcurridos unos 30 segundos, es decir, se anulan los cambios realizados.

6. - Control del dispositivo

Esta versión del DVBS2-COFDM T0X permite la configuración y monitorización desde un PC, tanto de forma local como remota.

a. Control local

Es necesario disponer del programa "Gestión de Cabeceras" (v2.13 o superior) y de un cable especial (proporcionado con dicho programa) que conecta un puerto serie de PC al conector "PRGM" del DVBS2-COFDM T0X.

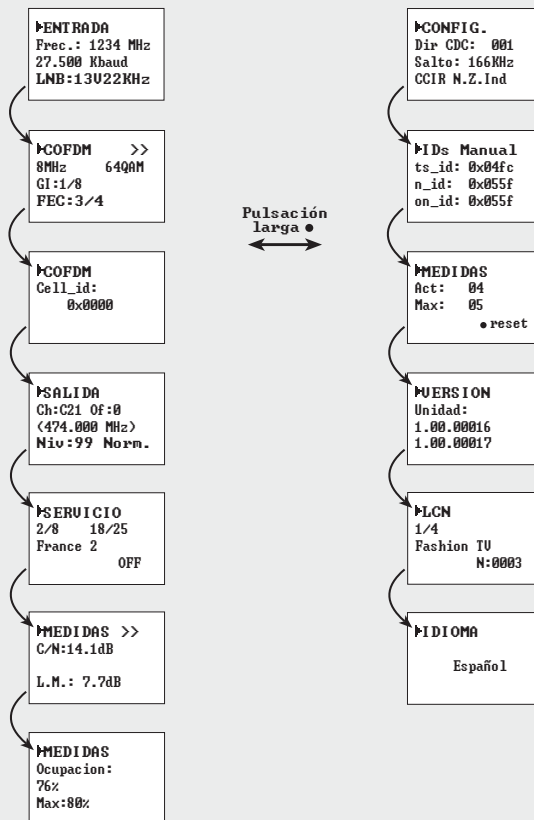
Desde el programa se pueden configurar y leer todos los parámetros de funcionamiento, así como monitorizar el correcto funcionamiento del dispositivo..

b. Control remoto

Es necesario disponer de un módulo de Control de Cabecera (ref. 555901) que incluye el programa mencionado anteriormente, y del correspondiente módem conectado a la línea telefónica.

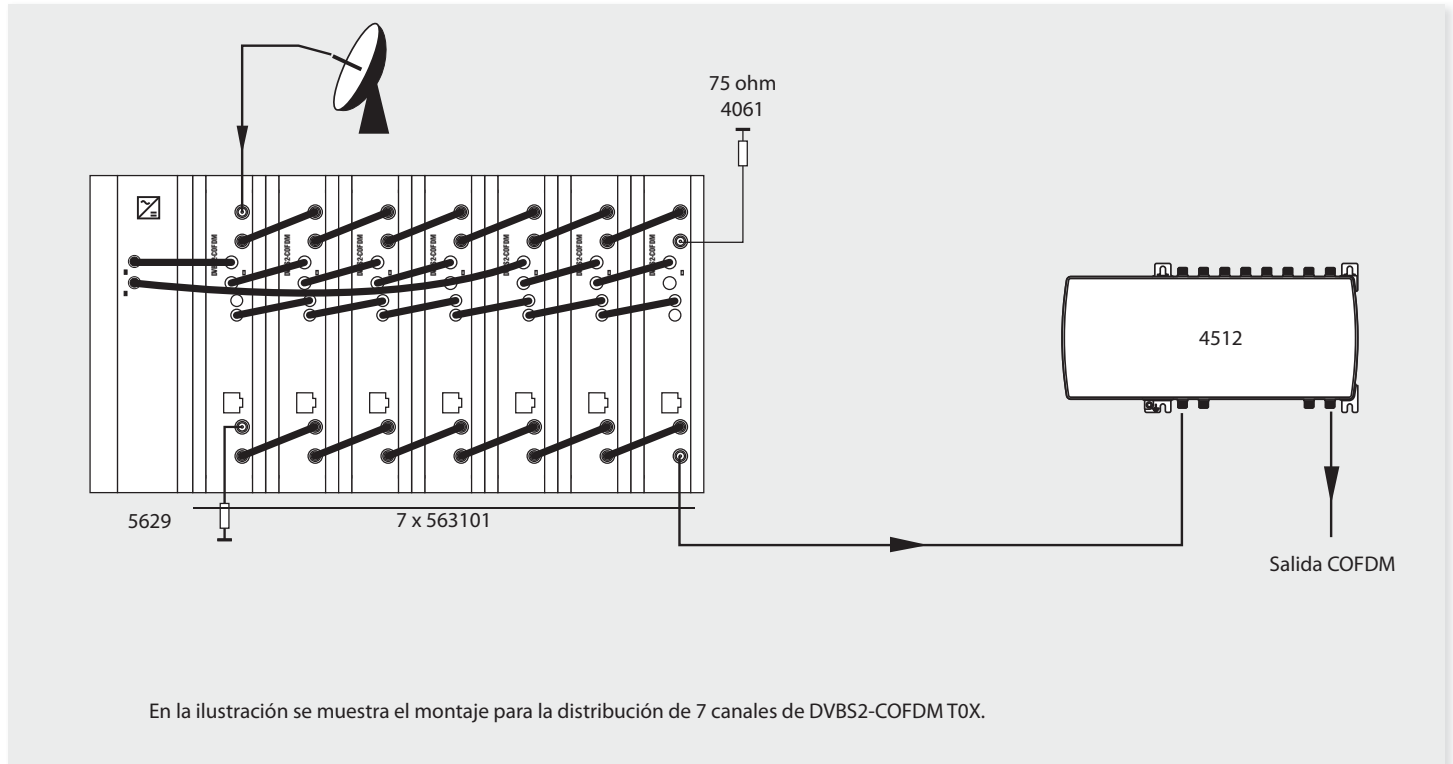
Una vez establecida la comunicación con el control de cabecera se podrá acceder a todos los dispositivos controlables que se hayan instalado en la cabecera. En este caso es indispensable que cada elemento esté programado con una dirección de dispositivo distinta entre 1 y 254.

Esquema de Menú



7. Ejemplo de aplicación

Distribución de 7 canales de DVBS2-COFDM T0X

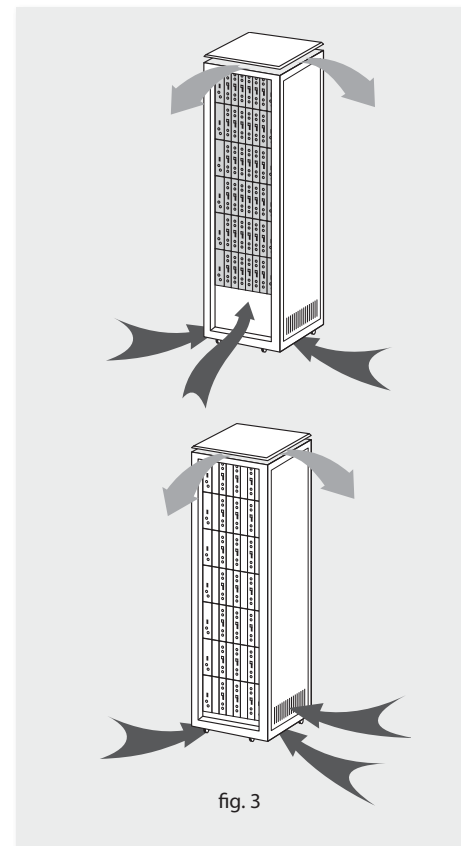
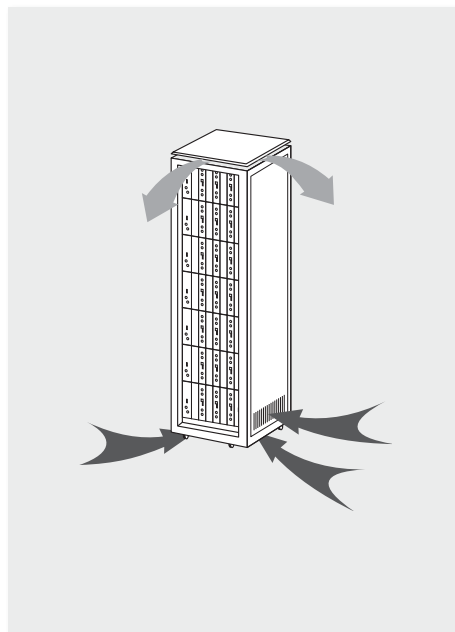
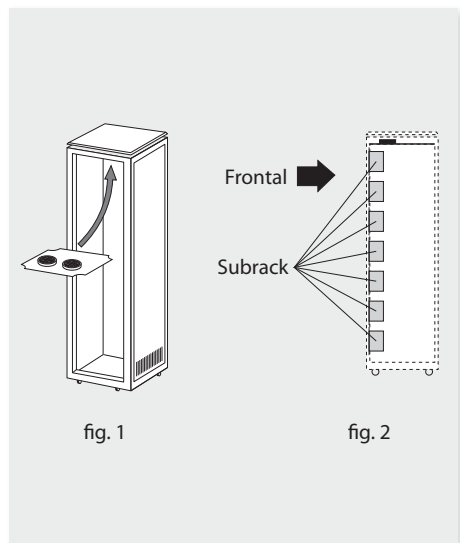


8. Normas para montaje en rack (máx. 35 DVBS2-COFDM T0X - 7 subracks de 5u. de altura - 8,7")

8.1. Instalación del rack con ventilación

Para favorecer la renovación y circulación del aire en el interior del rack reduciendo de esta manera la temperatura de las unidades y mejorando por ello sus prestaciones, se recomienda colocar 2 unidades de ventilación de 25W de potencia, sobre todo cuando el rack con el DVBS2-COFDM T0X se encuentre en ambientes cálidos, superiores a 40°C.

Estos ventiladores irán colocados en una bandeja atornillada en la parte superior del Rack, fig. 1 y 2, de esta manera los ventiladores extraerán el aire del DVBS2-COFDM T0X y lo expulsarán a través de la rendija (unos 3-5 cm) que hay en la parte superior del Rack, por la parted inferior del dispositivo, fig 3.



Es muy importante que este ciclo discurra correctamente, debiendo evitarse:

- Abrir las puertas laterales, ya que provocaría que los ventiladores aspiren el aire del exterior en lugar de aspirar el aire del interior.
- Colocar objetos junto al rack que taponen las entradas y salidas de aire.
- En los casos en que el rack no este completo, se deben colocar los subracks de arriba a abajo sin dejar huecos en el medio, fig 4.

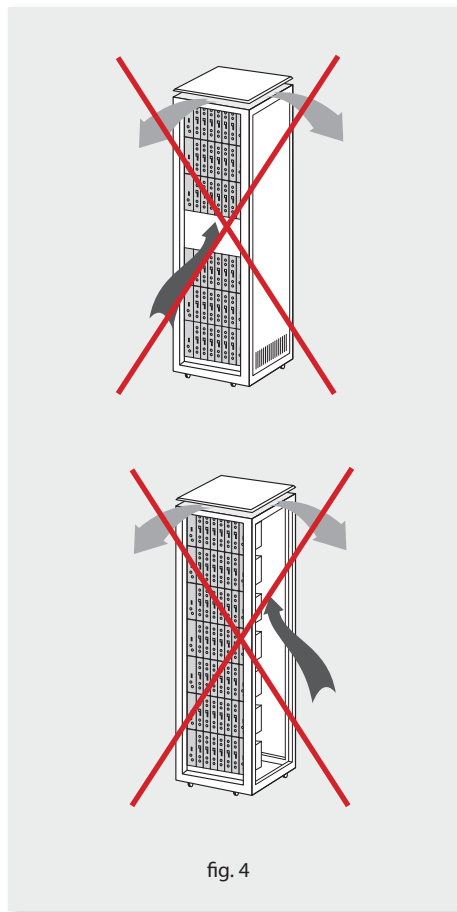
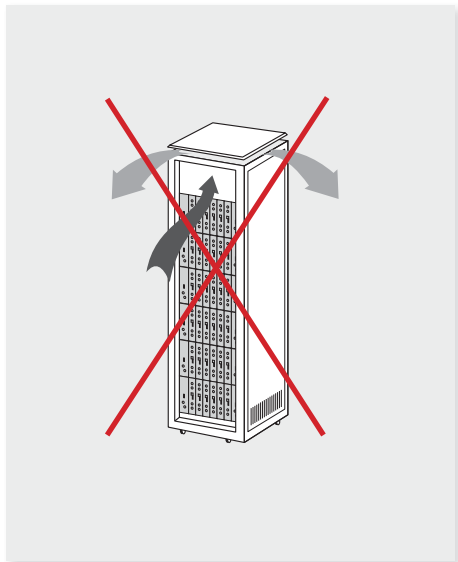


fig. 4

8.2. Instalación del rack sin ventilación

Para la instalación de las unidades en racks sin ventilación, cuando el rack se encuentra en lugares con temperatura ambiente alrededor de los 40°C, se recomienda colocar el Rack completamente abierto, es decir, prescindiendo de sus puertas laterales para favorecer la ventilación de las unidades, fig. 5.

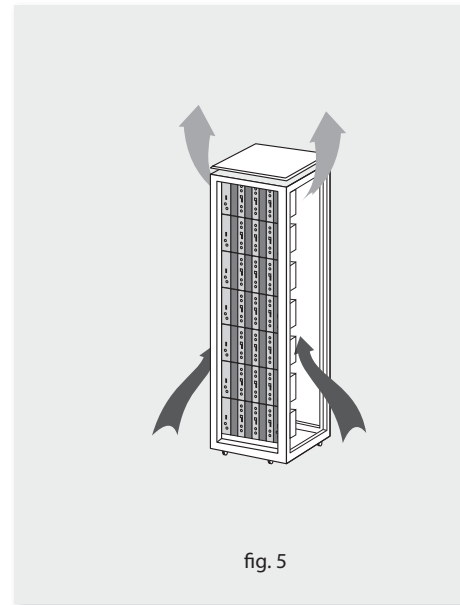


fig. 5

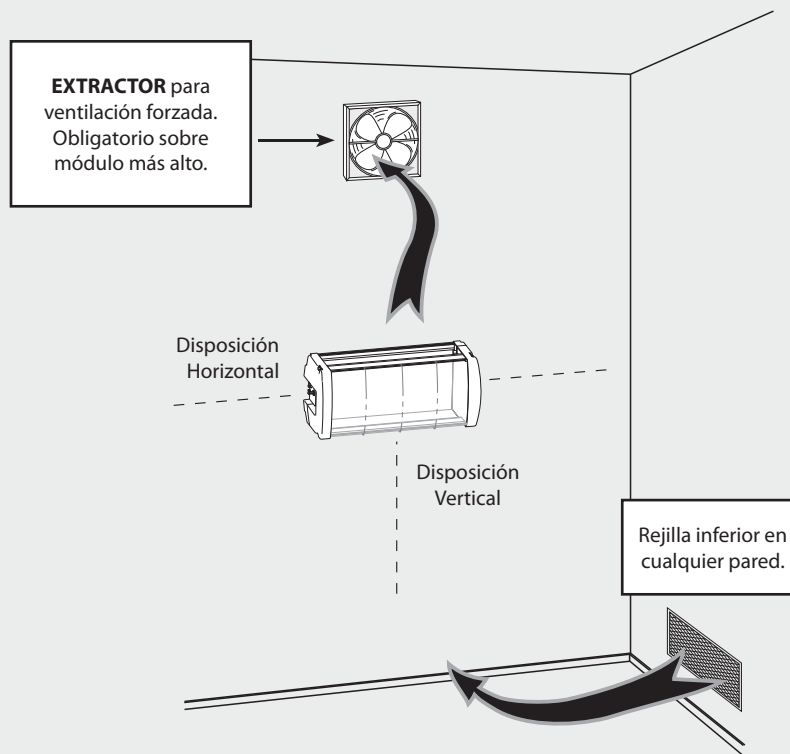
9. Normas para montaje en cofre

IMPORTANTE

El esquema de ventilación recomendado es el de la figura tanto en caso de disposición horizontal como vertical de los cofres.

Si la temperatura ambiente en el recinto es superior a 40° se instalará la unidad de ventilación **Ref. 5334** en la parte inferior de cada cofre.

La temperatura máxima en las proximidades del cofre situado a mayor altura no debe ser superior a 45°C, tanto si la disposición de los cofres es horizontal como vertical.

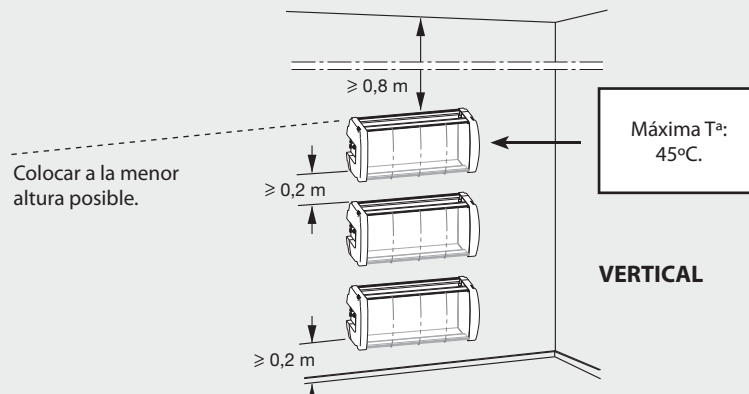
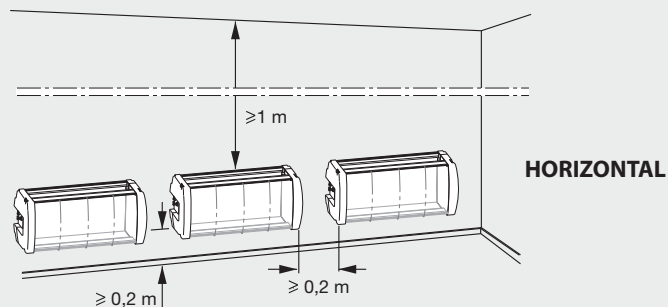


IMPORTANTE

Se recomienda situar los cofres en horizontal, colocándolos a la menor altura posible.

En caso de no poder utilizar la colocación horizontal, se empleará la colocación vertical.

Se respetarán las distancias de seguridad indicadas en los esquemas adjuntos.



Index

1.	Technical specifications	27
2.	Reference description	29
3.	Mounting	30
3.1.	Wall mounting	30
3.2.	19" rack mounting	31
4.	Element description	32
4.1.	Introduction	32
4.2.	Power supply unit	33
4.3.	Amplifier	34
4.4.	Universal programmer	35
5.	How to use the product	36
5.1.	Main menu	36
5.2.	Extended menu	38
5.3.	Parameters saving	40
6.	Controlling the device	40
7.	Distribution of 7 channels of DVBS2-COFDM TOX	42
8.	Norms for rack mounting	43
9.	Norms for cabinet mounting	45
A.	Channels table	47

1. Technical characteristics

1.1. DVBS2-COFDM ref. 563101

Satellite Demodulator	Input frequency:	950 - 2150 MHz	Through loss:	< 1,5 dB typ.
	Symbol rate:	10-30 Mbaud (QPSK- 8PSK)	Modulation:	DVB-S2 (QPSK, 8PSK) DVB-S (QPSK)
	Frequency steps:	1 MHz	Internal FEC:	LDPC (9/10, 8/9, 5/6, 4/5, 3/4, 2/3, 3/5, 1/2, 1/4, 1/3, 2/5)
	Input connectors and output:	"F" female	External FEC:	BCH (Bose-Chaudhuri-Hocquenghem)
	Input impedance:	75 ohm.	Roll-off factor:	20%, 25%, 35%
	LNB power supply:	13/17V/ OFF 22KHz (ON/OFF)	Input VSWR:	10 dB min.
COFDM Modulator	Modulation format:	QPSK, 16QAM, 64QAM	Scrambling:	DVB ET300744
	Guard interval:	1/4, 1/8, 1/16, 1/32	Interleaving:	DVB ET300744
	FEC:	1/2, 2/3, 3/4, 5/6, 7/8	Cell_id:	Selectable
	Bandwidth:	7 MHz, 8 MHz	Output spectrum:	Normal / Inverted (Selec.)
RF output	Output frequency:	45- 862 MHz 474 - 858 MHz (UHF)	Through loss:	< 1,5 dB typ.
	Frequency steps:	166 KHz	Return loss:	> 12 dB typ.
	Maximum output level:	80±5 dBμV (progr.)	Input and output connectors:	"F" female.
	Attenuation:	>15 dB (prog)	Output impedance:	75 ohm.
General	Power supply:	24V===	Protection index:	IP20
	Consumption 24V:	300 mA		

The technical characteristics described are defined for a maximum ambient temperature of 40°C (108°F). Forced ventilation is used for higher temperatures.

1.2. Technical specs. Broadband Amplifiers

Amplifier 5575	Frequency range:	46 ... 862 MHz	Connector:	"F"
	Gain:	44 ± 2,5 dB	Power supply:	24 V _{DC}
	Regulation margin:	20 dB	Consumption at 24 V _{DC} :	450 mA
	Output level (60 dB):	105 dB _{μV} (42 CH CENELEC)	Test socket:	-30 dB
Amplifier 451202	Frequency range ⁽¹⁾ :	47 ... 862 MHz	Connector:	"F"
	Gain ⁽¹⁾ :	40 - 53 dB (selec.)	Power supply:	230 V _~
	Maximum output level ⁽¹⁾ :	129 dB _{μV} (typ.) (DIN 45004B)	Device consumption:	600 mA @ 9Vdc / 600 mA @ 12Vdc
	Frequency range ⁽²⁾ :	5 ... 30 MHz	Test socket:	-20 dB
	Gain ⁽²⁾ :	20/ -3 dB (typ.)		
	Maximum output level ⁽²⁾ :	129/ --- dB _{μV} (typ.) (DIN 45004B)		

(1) Main channel (2) Return channel (active/passive)

1.3. Technical specs. Power Supply Unit

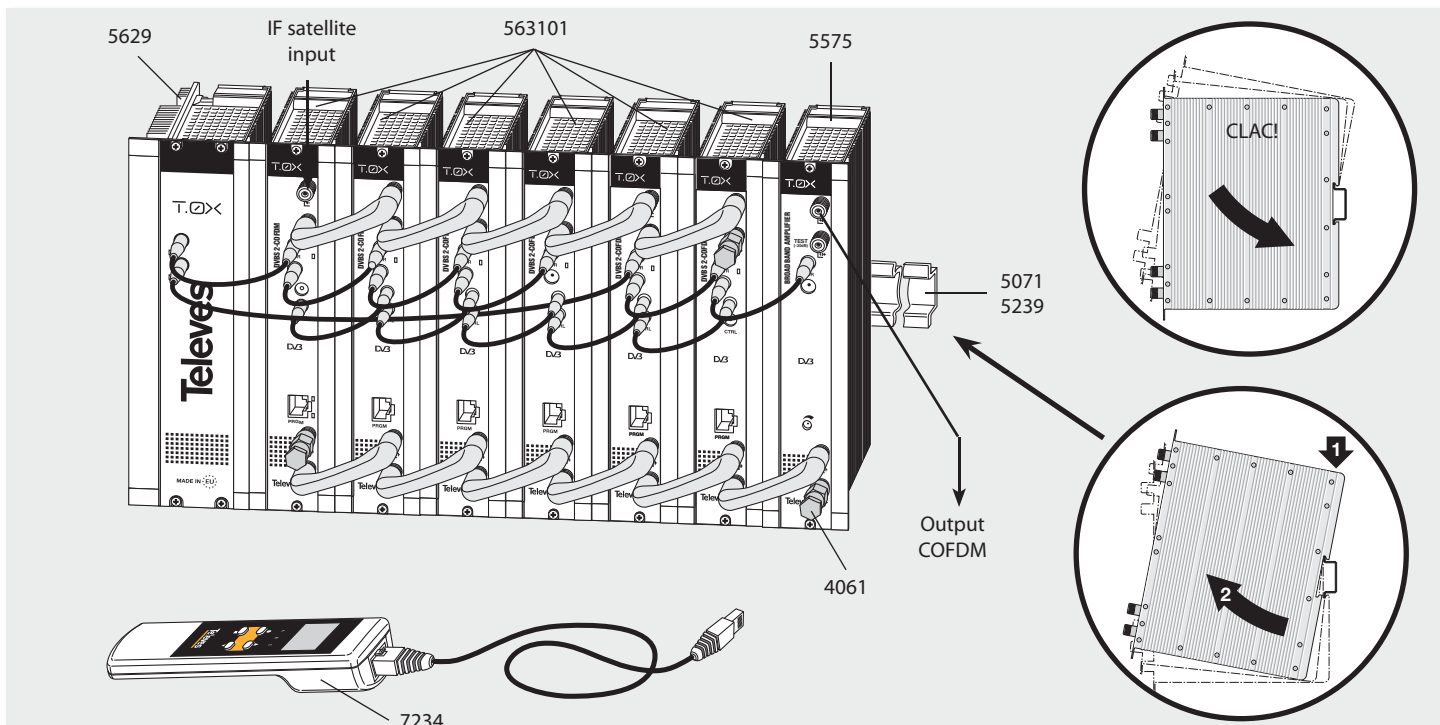
Power supply 5629	Mains voltage:	196 - 264 V _~ 50/60 Hz	Total max. current (output 1 + output 2):	24V _{DC} (5 A)
	Output voltage:	24V _{DC}	Max voltage per output:	24V _{DC} (4 A)

2. Description of references

Range		Accessories	
563101	DVBS2-COFDM T0X	7234	Universal Programmer
5575	Amplifier T0X (46 - 862 MHz)	5071	Wall Support 498mm (8 T0X + P.S.U.)
451202	Amplifier DTKom (47 - 862 MHz)	5239	Wall Support 560mm (9 T0X + P.S.U.)
555901	Headend control T0X	5301	Subrack 19"
5629	Power supply unit (196-264 V~ - 50/60 Hz) (24 V=== - 5 A)	507202	Cabinet T0X
		5069	Wall Support 648 mm (10 T0X + P.S.U.)
		4061	75 ohm adapter load "F" blocked
		4058	75 ohm adapter load "F" blocked
		5334	Ventilation unit

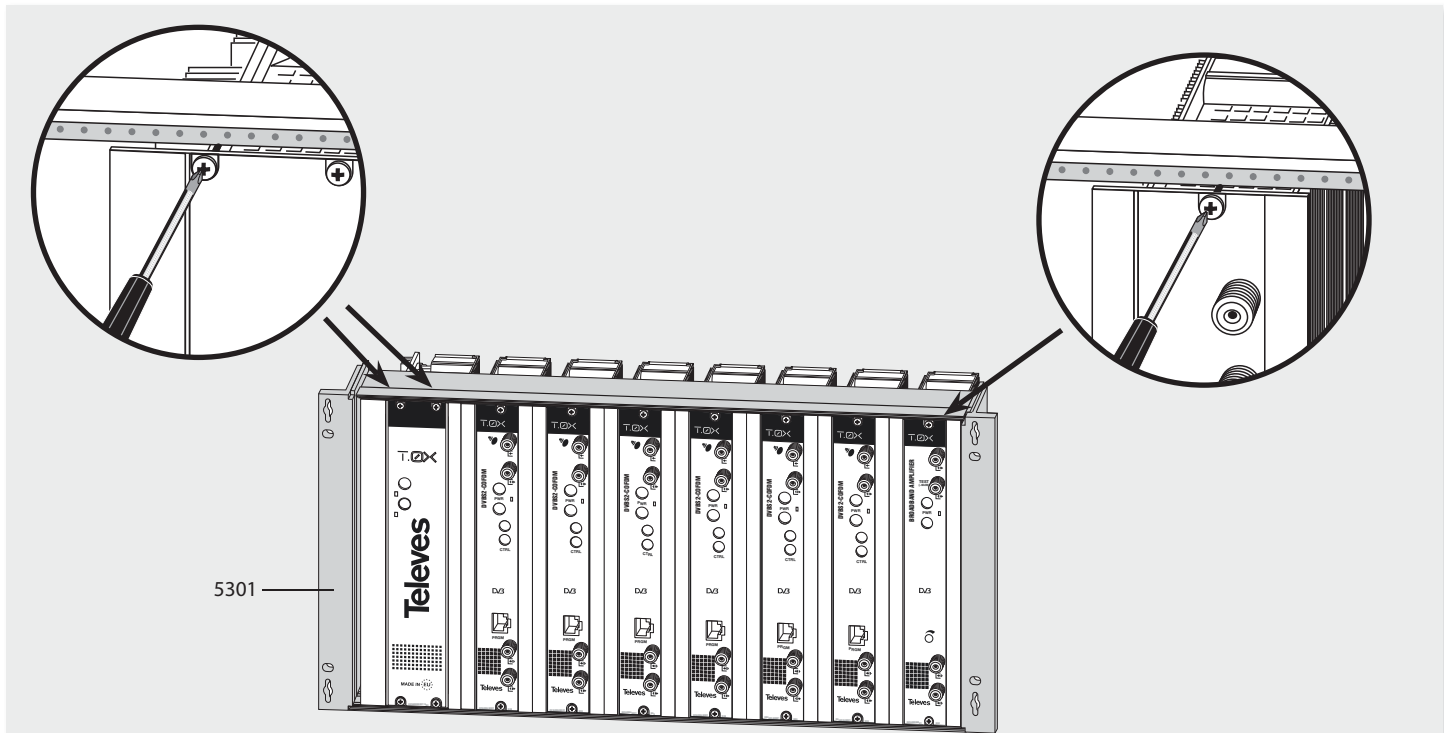
3. Mounting

3.1. Wall mounting



NOTE: The use of both source outputs is recommended, balancing the consumption. For example, 4+3 or 3+4 modules

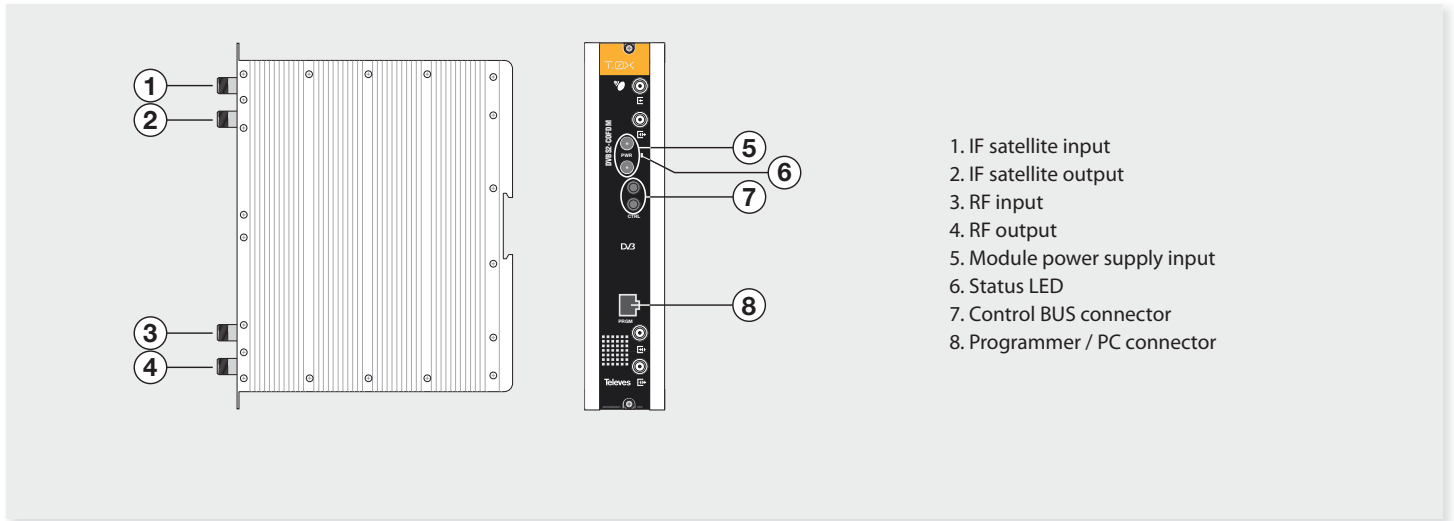
3.2. 19" rack mounting



NOTE: The power source can supply a maximum of **seven** DVB-S2-COFDM T0X modules

4. Identification of the system elements

4.1. Introduction

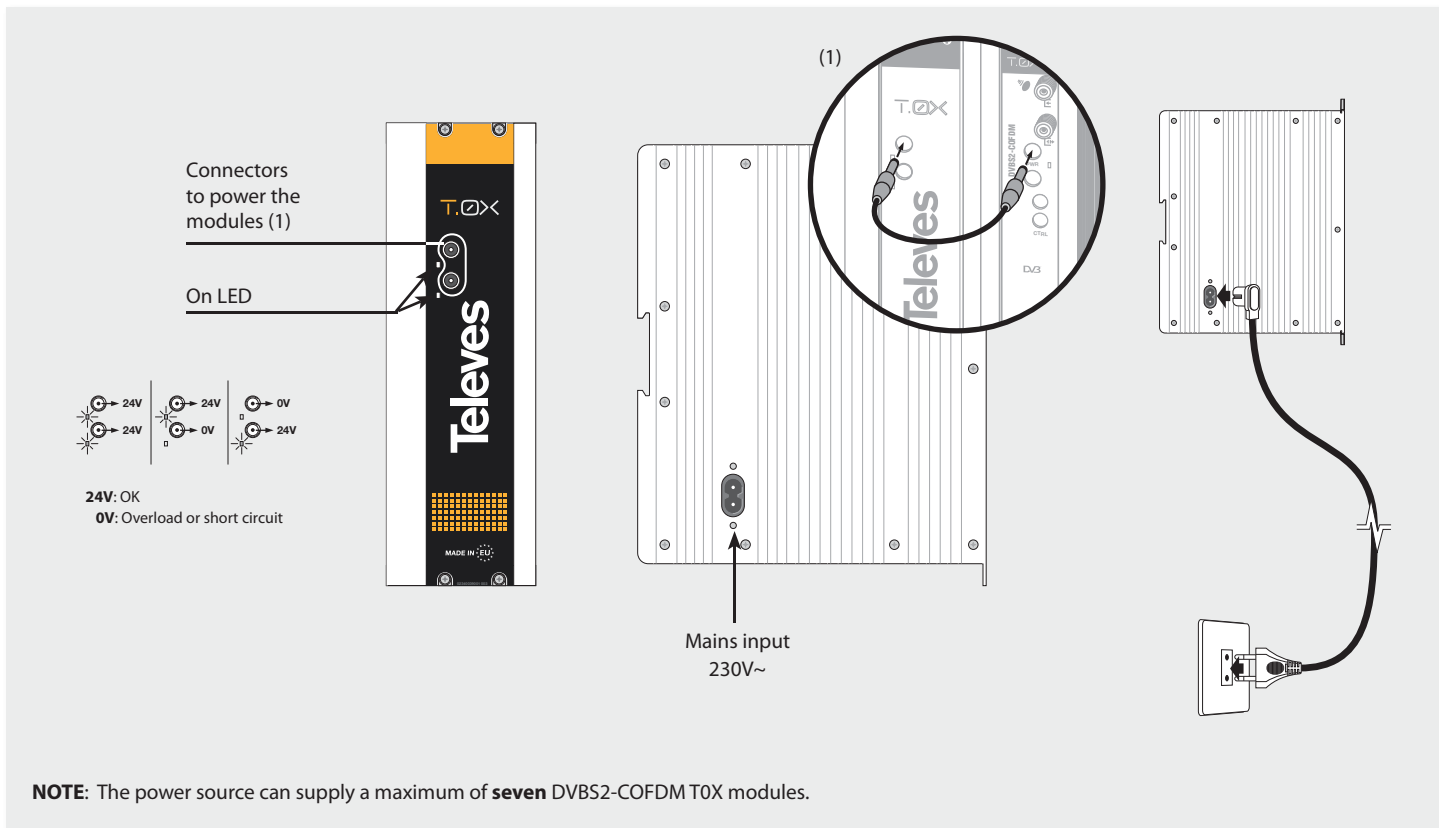


The DVBS2 transmodulator with COFDM receives a satellite transponder in some DVBS (QPSK) or DVBS2 (QPSK or 8PSK) modulation formats and demodulates it by obtaining an MPEG-2 transport package.

The MPEG2 transport package is then modulated in COFDM format and converted to the output channel (UHF or VHF and with a maximum bandwidth of 8 MHz) using an agile up-converter.

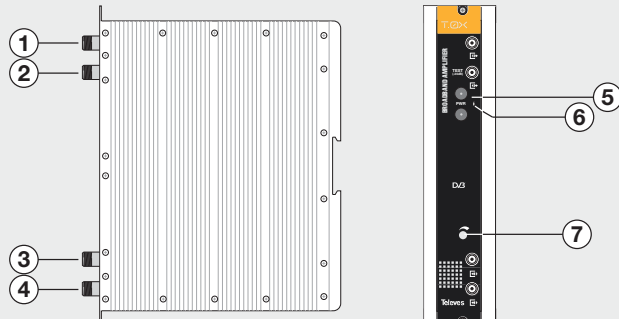
The programming of the transmodulator operating parameters (input frequency, output channel, modulation format and adaptation of services mainly) is performed through the universal programmer (ref. 7234).

4.2. Power supply unit



4.3. Broadband amplifier

OPTION "A" - 5575



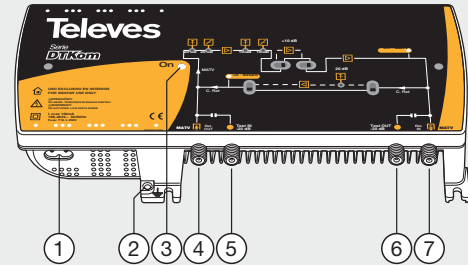
- | | |
|----------------|------------------------------|
| 1. RF output | 5. Module power supply input |
| 2. Test socket | 6. Status LED |
| 3. RF input | 7. Attenuator |
| 4. RF input | |

It has two signal input connectors, to allow the mixture of the channels provided by two systems. If only using one of the inputs, it is recommended to load the unused input with a load of 75 ohm, ref 4061.

It has an output connector and a test socket (-30 dB) located in the upper part of the front panel.

The power supply is achieved with 24V, through a cable that is the same as that used to supply power for the system's other modules.

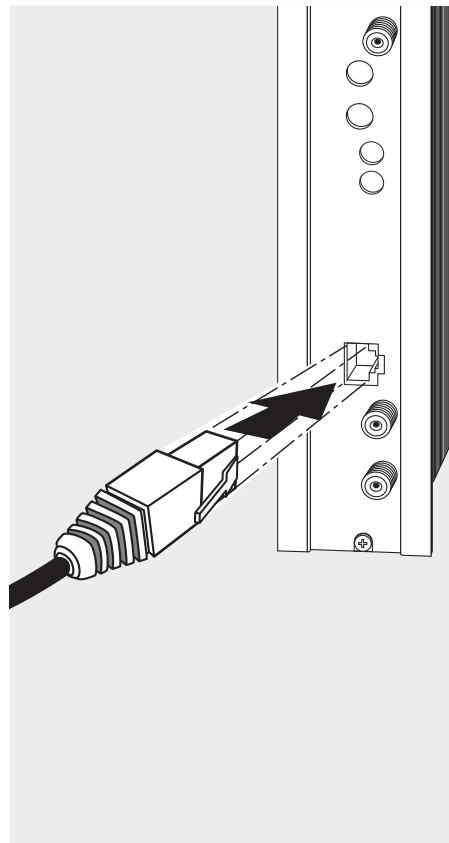
OPTION "B" - 451202



- | |
|---|
| 1. Mains power supply input (196-264 V~ 50/60 Hz) |
| 2. Ground connection |
| 3. Power LED |
| 4. MATV input |
| Return channel output |
| 5. MATV input test |
| 6. MATV output test |
| 7. MATV output |
| Return channel input |

The broadband amplifier amplifies the channels generated in the transmodulators, covering the frequency margins from 47 to 862 MHz

4.4. Universal Programmer



The programmer consists of 4 buttons:

- (short press) - Selection of parameter (positioning of the cursor).
- ▲-▼ Modification of the parameter chosen by the cursor (flashing)
- (short press) - Change menu
- (long press) - Change between Principal and Extended menus
- (long press) - Save changes to memory
- +●+▲ Increases the contrast of the screen.
- +●+▼ Decreases the contrast of the screen.

5. - Instructions for use

Insert the programmer in the front connector of the module programming ("PRGM"). First, the programmer's firmware version will appear:

```
PCT firmware
version
-----
V:5.3
```

The firmware version of the DVBS2 – COFDM module is shown below:

```
Unit
Firmware
version:
1.00.00016
```

5.1. Normal menu

a. Input menu

The first main menu lets you select the **input frequency**, the **symbol rate** of the input signal and the **power supply** of the LNB converter (0, 13V22KHz, 13v, 17V22KHz or 17v).

```
▶INPUT
Freq.: 1234MHz
27.500 Kbaud
LNB:13V22KHz
```

To make a change press the key ● until the desired parameter flashes. This field can be then be changed by means of the keys ▲ and ▼.

The range of values allowed for the input frequency is **950-2150 MHz**, whereas for the symbol rate the range is **10 to 30 Mbaud**.

In case of a 'short-circuit' in the input connector (power supply enabled for the LNB) the LED on the front of the module flashes until this condition disappears.

b. COFDM1 modulation menu

The next main menu allows various COFDM output modulation parameters to be selected:

```
▶COFDM >>
8MHz 64QAM
GI:1/8
FEC:3/4
```

The parameters that can be selected in this menu and their possible values are as follows:

- **Bandwidth** of the COFDM signal: 7MHz or 8MHz.
- **Modulation**: QPSK, 16QAM or 64QAM.
- **Guard interval**: 1/4, 1/8, 1/16 or 1/32.
- **FEC**: 1/2, 2/3, 3/4, 5/6 or 7/8.

c. COFDM2 modulation menu

In the next main menu you can select the parameter `cell_id` (cell identifier) of the COFDM modulation:

```

└COFDM
Cell_id:
  0x0000
  
```

d. Output menu

The next main menu shows the **frequency or output channel**, the **output offset** (only in channel mode), the **level control** and the selection of output **spectrum inversion**.

```

└OUTPUT
Ch:C21 Of:0
<474.000 MHz>
Lev:99 Norm.
  
```

```

└OUTPUT
Freq: 474.000
Level: 99
IQ: Norm.
  
```

To change the frequency press the key ● until the desired parameter flashes. This field can be then be changed by means of the keys ▲ and ▼.

In **frequency mode** you can select any output frequency value between 177.5 - 226.5 MHz

(VHF) and 474 - 858 MHz (UHF). The decimal part depends on the difference of frequency chosen (see *extended menu b*). If you select a difference of 125 KHz the permitted values for the decimal part are 0, 125, 250, 375, 500, 625, 750 and 875 KHz. With a difference of 166 KHz the possible values are 0, 166, 333, 500, 666 and 833 KHz.

The output level control permits values between 00 and 99.

The possible values for the output spectrum inversion are "Norm." (not inverted) and 'Inv.' (spectrum inversion).

In **channel mode** it lets you select an output channel from the table selected as well as the *offset* regarding the channel's receiving point frequency. The permitted offset values depend on the frequency difference selected (see configuration menu):

- Steps of 125KHz: ± 4 (-500, -375, -250, -125, 0, 125, 250, 375, 500 KHz)
- Steps of 166KHz: ± 3 (-500, -333, -166, 0, 166, 333, 500 KHz).

e. Service menu

This menu shows the list of transport stream services selected. Each time the user selects a new input transport, the unit performs a search for the services.

During that process the unit will display the following message, indicating the number of services found:

```

└SERVICE
Scanning: 13
  
```

Once the search is complete, it shows the list of services with the following information:

```

└SERVICE
2/8 18/25
France 2
OFF
  
```

The service order number as well as the total number of services in the multiplex (in service figure 2 of 8 available) are indicated, the statistics (in the figure 18/25), the name of the service and if the user has selected it for removal in the output (OFF) unscrambling (DCY) or to move it to output without changing (ON).

The meaning of the statistics is as follows: the first number indicates the percentage of the output

that occupies the service indicated. The second number indicates the percentage of the output that is free. In the example, France 2 will occupy 18% of the output (it is OFF so it is removed) and there is 25% of free space. It is easy to see that, in principle, this service could be activated (ON or DCY) because there is still sufficient capacity to output. The free percentage to output is only updated once the configuration of the services has been recorded.

Additionally, the status (scrambled or clear) of the service, both at the input and output are indicated in the upper right hand corner:

‡ Scrambled service at input.

f. Measurements menu 1

The following menu provides an indication of the input **signal quality** using an estimate of C/N (dB) and the link margin (dB).

```

MONITOR >>
C/N:14.1dB

L.M. : 7.7dB
  
```

g. Measurements menu 2

This menu indicates the **occupancy rate** of the module's output as well as the maximum achieved. If too many services are selected it will result in an output overflow and this condition is indicated.

```

MONITOR
Occupancy:
76%
Max:80%
  
```

```

MONITOR
Overflow!!
  
```

Occupancy values higher than 82% are not recommended. This is a read only menu, which disables the keys ▲ and ▼.

You can reset the maximum occupation by pressing the key ●.

5.2. Extended menu

When the ● key is held down for more than 3 seconds the unit shows a series of less frequently used menus called *extended menus*.

a. Configuration menu

This menu enables the **address** of the unit to be selected (to be controlled through a CDC Headend Control).

It also allows selection of the **output frequency difference** (125 or 166KHz), the **table of channels** to use or **frequency mode** operation.

```

CONFIG.
CDC Adr: 001
Step: 166KHz
CCIR N.Z.Ind
  
```

The channel tables that can be selected are:

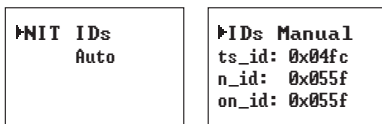
- CCIR,
- China
- Chile
- Italy
- France
- OIR channels
- Ireland
- South Africa
- Poland
- Australia

b. Identifier menu

Some DVB-T receivers can present problems receiving transmodulator channels which share the same identifier (*transport_stream_id*). To avoid these cases the user can change the following DVBT output multiplex identifiers: *transport_stream_id* (*ts_id*), *network_id* (*n_id*) and *original_network_id* (*on_id*).

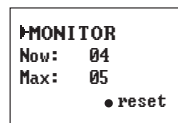
You can choose **Auto** mode (the identifiers do not change) or **Manual** mode.

When switching from Auto mode to Manual the identifiers received by satellite are displayed and the user can change them.



c. Temperature measurement menu

The following menu provides an indication of the unit's **current temperature** as well as the maximum recorded. The maximum can be reset by pressing the key ●.



The recommended operating margins are as follows:

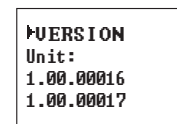
- Optimum operation : **0-6**
- High temperature: **7-8**
- Excessive temperature: **9-10**

If the maximum recorded is outside the optimal range the installation should be adjusted to try to lower the temperature.

If the DVBS2-COFDM modules have been installed in a housing ref. 5069 and the temperature of one of the modules is outside of the optimal operating range, the ventilation unit will have to be installed ref. 5334. To check whether this change is effective the maximum can be reset and its value checked after a given time.

d. Versions menu

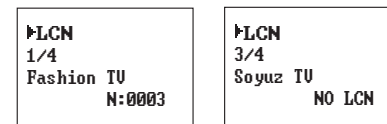
In this menu the user is shown the firmware versions for the unit and the COFDM (FPGA) modulator.



EN

e. LCN menu

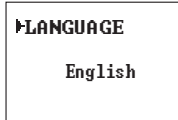
Assign a LCN (Logical Channel Number) (between 1 and 1023) to the existing services at the output (marked as ON or DCY).



To change the LCN press keys ● and ▲ or ▼. If select "0000" as LCN will show "NO LCN".

f. Language menu

The last extended menu enables the menu language to be selected (Spanish / English / German / French):



Pressing keys ▲ and ▼ changes the selected language.

5.3. Parameters saving

Once a parameter is modified to the desired value in any menu (normal or extended), to save the settings press ■ for three seconds. The display will show the following indication:

A rectangular box containing the text 'Saving settings and restarting' followed by three dots '...' on the next line. The text is in a bold, sans-serif font.

If the configuration parameters are modified but not saved, the previous configuration is retrieved after 30 sec. in other words, the changes are discarded.

6. - Controlling the Device

This version of the DVBS2-COFDM T0X allows configuration and monitoring via a PC, both locally and remotely.

a. Local control

The "Headend Management" programme (v2.13 or higher) is required, as well as a special cable (provided with the programme) that connects a PC serial port to the DVBS2-COFDM T0X "PRGM" connector.

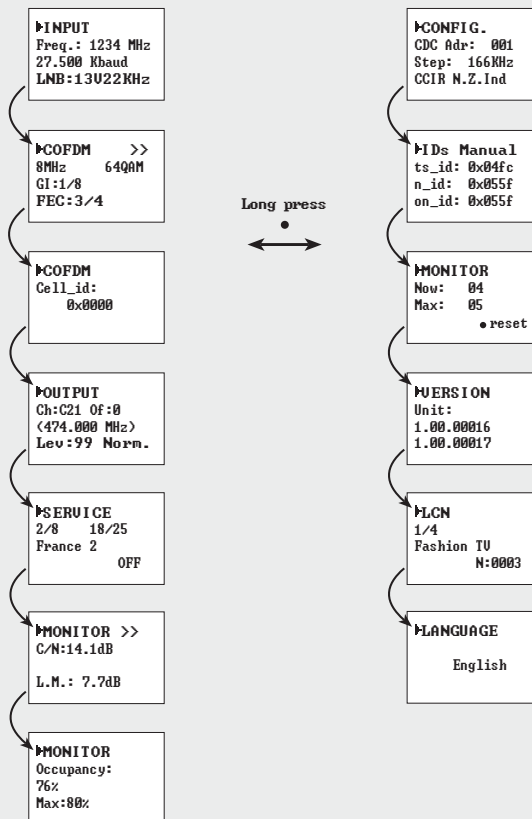
The programme can be used to set up and read all the operating parameters, as well as to monitor the correct operation of the device.

b. Remote control

It is necessary to have a Headend Control module (ref. 555901) that includes the programme mentioned above, and the corresponding modem connected to a phone line.

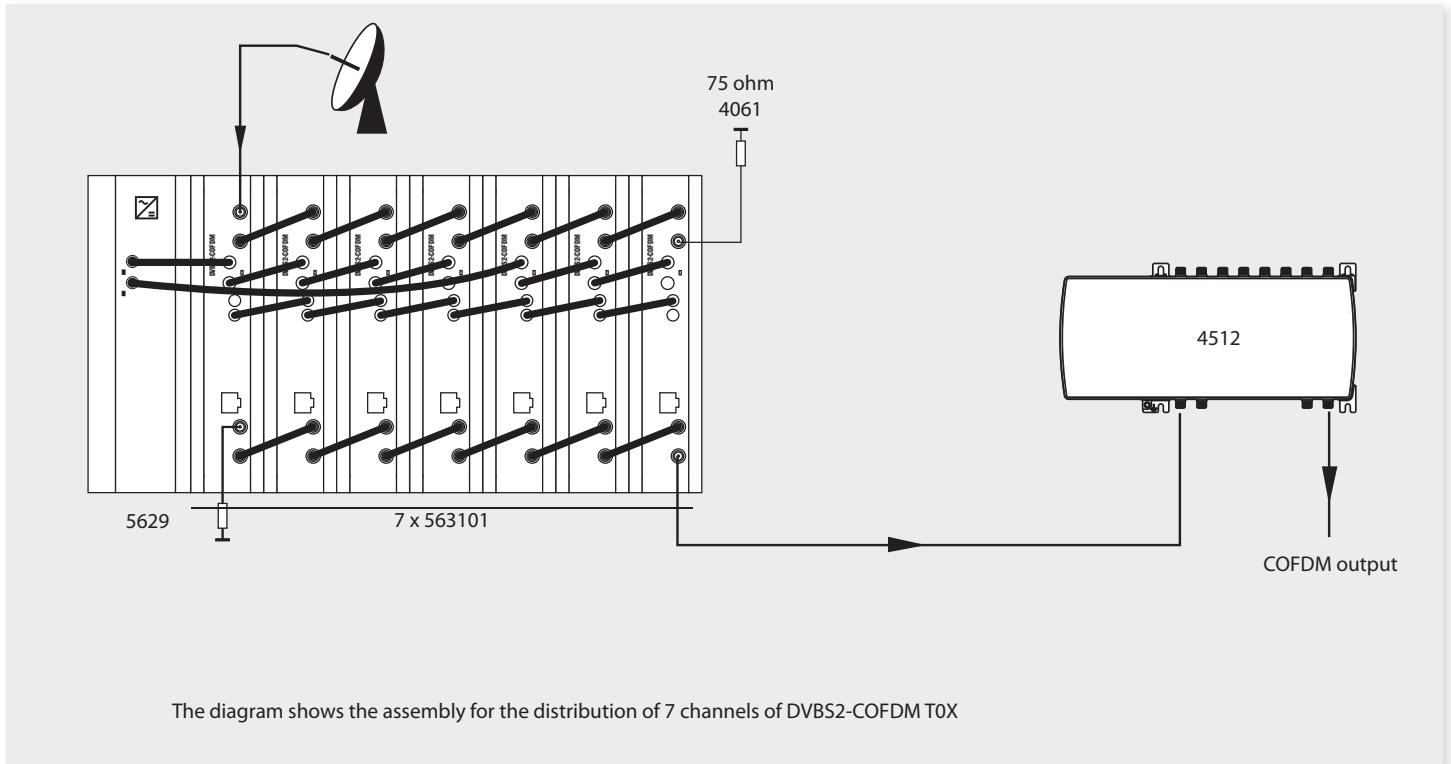
Once the communication with the headend control has been established, all the controllable devices that have been installed in the headend can be accessed. In this case it is essential that each element be programmed with a different device address between 1 and 254.

Menu structure



7. Application example

Distribution of 7 channels of DVBS2-COFDM T0X

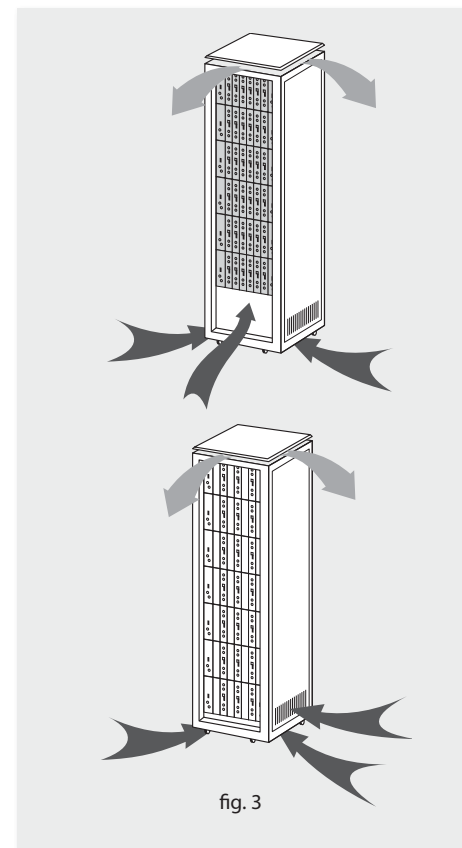
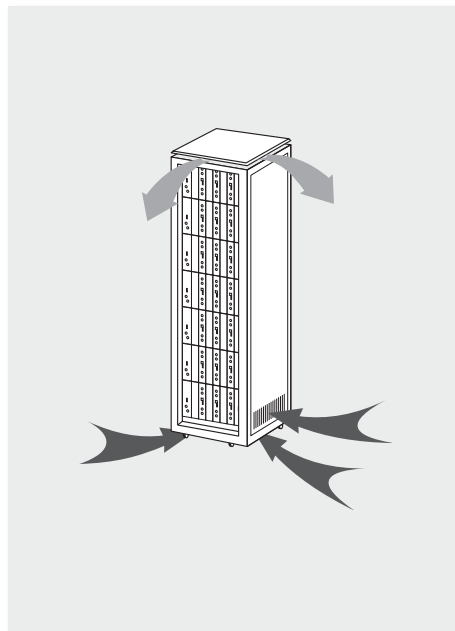
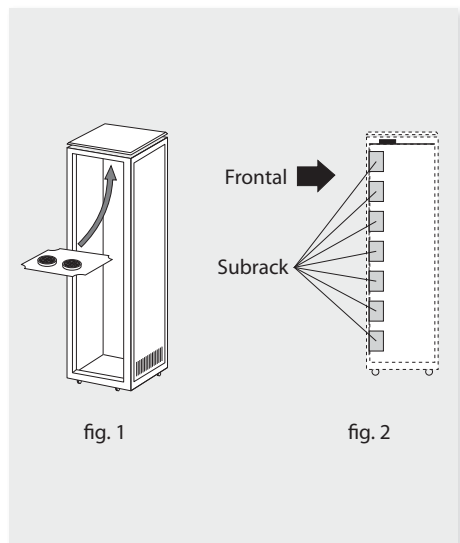


8. Norms for rack mounting (max. 35 DVBS2-COFDM T0X - 7 subracks with 5 units in height - 8,7")

8.1. Installation of the rack with ventilation facilities

To facilitate the renewal and circulation of the air inside the rack, and the temperature of the units and thus improve their characteristics, it is advisable to place 2 ventilation units of 25W, particularly when the rack with the DVBS2-COFDM T0X is located in warm place, with a temperature higher than 40°C.

These ventilators will be placed on a tray, that is screwed onto the top part of the Rack, fig. 1 and 2, and in this way the ventilators will be able to extract the air from the DVBS2-COFDM T0X and will be able to expel it via the gap (approx. 3-5 cm) at the top part of the Rack. The air will enter again through the lower part of the device, fig 3.



It is very important that this process operates correctly, therefore the following must be observed:

- Do not open the side doors, as this would cause the ventilators to extract the air from the outside rather than the air in the inside of the rack.
- Do not place objects close to the rack that may block the entry and exit points of the air.
- If the rack is not complete, the subracks must be placed from the top downwards without leaving any gaps in between, fig. 4.

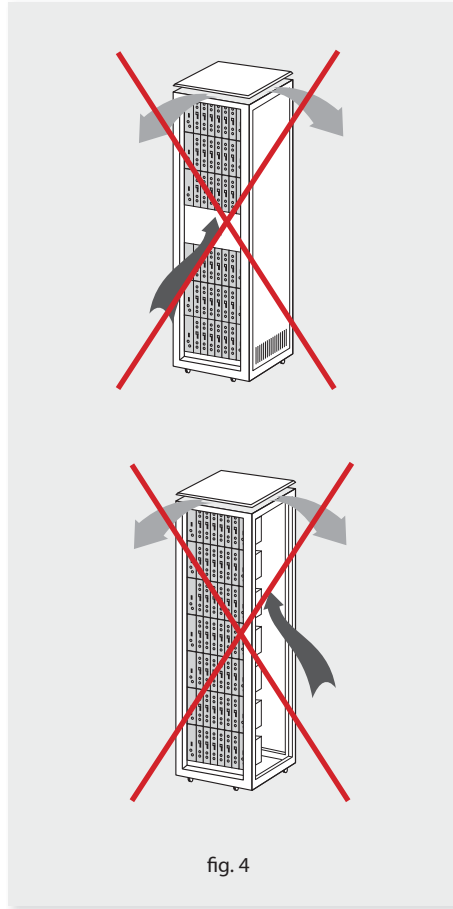
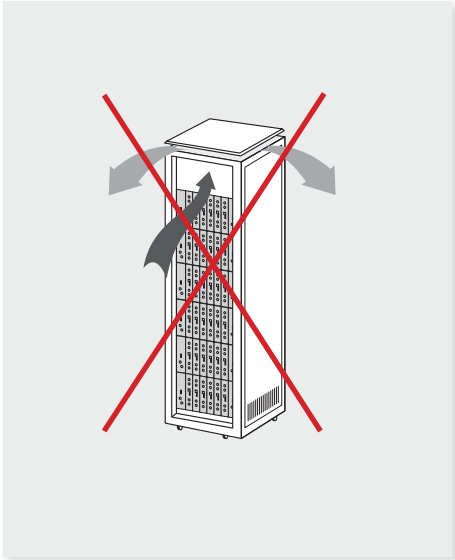


fig. 4

8.2. Installation of the rack without ventilation facilities

To install the units in racks without installation facilities, and when the rack is located in a place with a temperature of around 45°C, it is advisable to place the rack completely open, in other words, do not use the side doors. This is to facilitate the ventilation of the units, fig. 5.

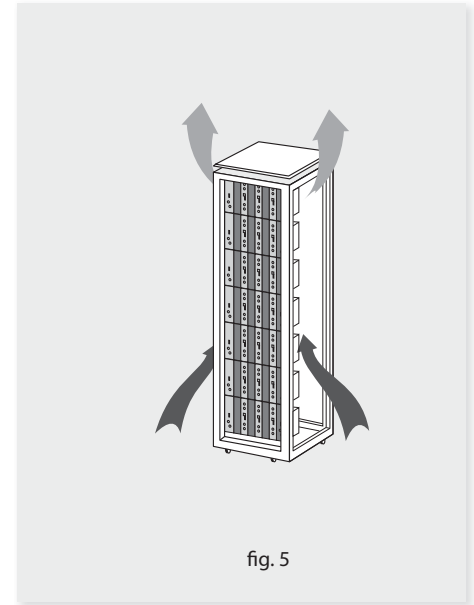


fig. 5

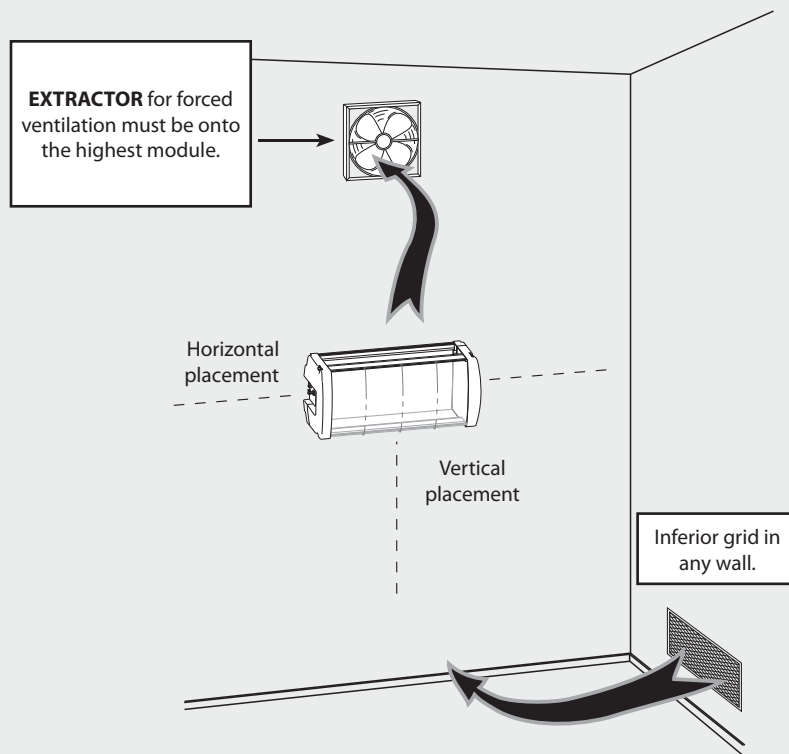
9. Norms for cabinet mounting

IMPORTANT

The scheme of recommended ventilation is the one in the figure in any case of cabinet placement (horizontal or vertical).

If the ambient temperature in the room is above 40 °C, will install the ventilation unit Ref. **5334** in the bottom of each module.

The maximum temperature permitted surrounding the highest cabinet is 45°C in both ways of placement, horizontal or vertical way.

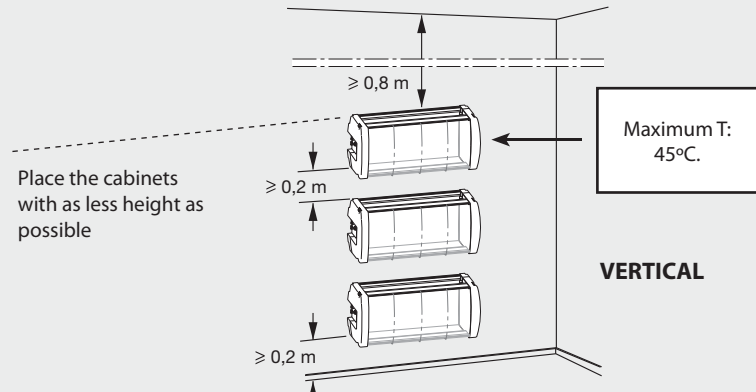
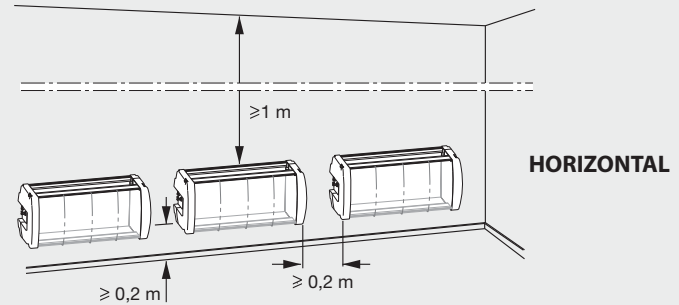


IMPORTANT

Horizontal placement of the cabinets is strongly recommended, hanging them with as less height as possible.

If the horizontal placement is impossible, then vertical placement is allowed.

Respect the recommended minimum distances in the attached schemes.



A. Tabla de canales / Channels table

Tabla1	Tabla2		Tabla3		Tabla4		Tabla5		Tabla6		Tabla7		Tabla8		Tabla9		Tabla10		
CCIR	China/Taiwan		Chile		Italia		Francia		Canales OIR		Irlanda		Suráfrica		Polonia (OIR)		Australia		
C02	50,50	1	52,50	1	57,00	A	56,00	F01	45,00	R01	52,50	1	48,50	2	56,50	S01	114,00	0	50,50
C03	57,50	2	60,50	2	63,00	B	64,50	L02	53,00	R02	62,00	2	56,50	3	64,50	S02	122,00	1	59,50
C04	64,50	3	68,50	3	69,00	C	84,50	L03	57,75	R03	80,00	3	64,50	4	178,00	S03	130,00	2	66,50
L01	71,50	4	80,00	4	79,00	S01	107,50	L04	61,00	R04	88,00	5	178,00	5	186,00	S04	138,00	3	88,50
L02	78,50	5	88,00	5	85,00	S02	114,50	S01	107,50	R05	96,00	6	186,00	6	194,00	S05	146,00	4	97,50
L03	85,50	6	171,00	6	177,00	S03	121,50	S02	114,50	S01	114,00	7	194,00	7	202,00	S06	154,00	5	104,50
S01	107,50	7	179,00	7	183,00	S04	128,50	S03	121,50	S02	122,00	8	202,00	8	210,00	S07	162,00	S02	114,50
S02	114,50	8	187,00	8	189,00	S05	135,50	S04	128,50	S03	130,00	9	210,00	9	218,00	S08	170,00	S03	121,50
S03	121,50	9	195,00	9	195,00	S06	142,50	S05	135,50	S04	138,00	10	218,00	10	226,00	K06	178,00	S04	128,50
S04	128,50	10	203,00	10	201,00	S07	149,50	S06	142,50	S05	146,00	11	226,00	11	234,00	K07	186,00	S05	135,50
S05	135,50	11	211,00	11	207,00	S08	156,50	S07	149,50	S06	154,00	C21	474,00	12	242,00	K08	194,00	5A	140,50
S06	142,50	12	219,00	12	213,00	S09	163,50	S08	156,50	S07	162,00	C22	482,00	13	250,00	K09	202,00	S06	142,50
S07	149,50	C21	474,00	21	473,00	S10	170,50	S09	163,50	S08	170,00	C23	490,00	C21	474,00	K10	210,00	S07	149,50
S08	156,50	C22	482,00	22	479,00	D	177,50	S10	170,50	R06	178,00	C24	498,00	C22	482,00	K11	218,00	S08	156,50
S09	163,50	C23	490,00	23	485,00	E	186,00	L05	178,75	R07	186,00	C25	506,00	C23	490,00	K12	226,00	S09	163,50
S10	170,50	C24	498,00	24	491,00	F	194,50	L06	186,75	R08	194,00	C26	514,00	C24	498,00	S09	234,00	S10	170,50
C05	177,50	C25	506,00	25	497,00	G	203,50	L07	194,75	R09	202,00	C27	522,00	C25	506,00	S10	242,00	6	177,50
C06	184,50	C26	514,00	26	503,00	H	212,50	L08	202,75	R10	210,00	C28	530,00	C26	514,00	S11	250,00	7	184,50
C07	191,50	C27	522,00	27	509,00	H1	219,50	L09	210,75	R11	218,00	C29	538,00	C27	522,00	S12	258,00	8	191,50
C08	198,50	C28	530,00	28	515,00	H2	226,50	L10	218,75	R12	226,00	C30	546,00	C28	530,00	S13	266,00	9	198,50
C09	205,50	C29	538,00	29	521,00	S11	233,50	S11	233,50	S11	234,00	C31	554,00	C29	538,00	S14	274,00	9A	205,50
C10	212,50	C30	546,00	30	527,00	S12	240,50	S12	240,50	S12	242,00	C32	562,00	C30	546,00	S15	282,00	10-o	211,50
C11	219,50	C31	554,00	31	533,00	S13	247,50	S13	247,50	S13	250,00	C33	570,00	C31	554,00	S16	290,00	10	212,50
C12	226,50	C32	562,00	32	539,00	S14	254,50	S14	254,50	S14	258,00	C34	578,00	C32	562,00	S17	298,00	11-o	218,50
S11	233,50	C33	570,00	33	545,00	S15	261,50	S15	261,50	S15	266,00	C35	586,00	C33	570,00	S18	306,00	11	219,50
S12	240,50	C34	578,00	34	551,00	S16	268,50	S16	268,50	S16	274,00	C36	594,00	C34	578,00	S19	314,00	12	226,50
S13	247,50	C35	586,00	35	557,00	S17	275,50	S17	275,50	S17	282,00	C37	602,00	C35	586,00	S20	322,00	S11	233,50
S14	254,50	C36	594,00	36	563,00	S18	282,50	S18	282,50	S18	290,00	C38	610,00	C36	594,00	S21	330,00	S12	240,50
S15	261,50	C37	602,00	37	569,00	S19	289,50	S19	289,50	S19	298,00	C39	618,00	C37	602,00	S22	338,00	S13	247,50
S16	268,50	C38	610,00	38	575,00	S20	296,50	S20	296,50	S20	306,00	C40	626,00	C38	610,00	S23	346,00	S14	254,50
S17	275,50	C39	618,00	39	581,00	S21	306,00	S21	306,00	S21	314,00	C41	634,00	C39	618,00	S24	354,00	S15	261,50
S18	282,50	C40	626,00	40	587,00	S22	314,00	S22	314,00	S22	322,00	C42	642,00	C40	626,00	S25	362,00	S16	268,50
S19	289,50	C41	634,00	41	593,00	S23	322,00	S23	322,00	S23	330,00	C43	650,00	C41	634,00	S26	370,00	S17	275,50
S20	296,50	C42	642,00	42	599,00	S24	330,00	S24	330,00	S24	338,00	C44	658,00	C42	642,00	S27	378,00	S18	282,50
S21	306,00	C43	650,00	43	605,00	S25	338,00	S25	338,00	S25	346,00	C45	666,00	C43	650,00	S28	386,00	S19	289,50

S22	314,00	C44	658,00	44	611,00	S26	346,00	S26	346,00	S26	354,00	C46	674,00	C44	658,00	S29	394,00	S20	296,50
S23	322,00	C45	666,00	45	617,00	S27	354,00	S27	354,00	S27	362,00	C47	682,00	C45	666,00	S30	402,00	S21	305,50
S24	330,00	C46	674,00	46	623,00	S28	362,00	S28	362,00	S28	370,00	C48	690,00	C46	674,00	S31	410,00	S22	312,50
S25	338,00	C47	682,00	47	629,00	S29	370,00	S29	370,00	S29	378,00	C49	698,00	C47	682,00	S32	418,00	S23	319,50
S26	346,00	C48	690,00	48	635,00	S30	378,00	S30	378,00	S30	386,00	C50	706,00	C48	690,00	S33	426,00	S24	326,50
S27	354,00	C49	698,00	49	641,00	S31	386,00	S31	386,00	S31	394,00	C51	714,00	C49	698,00	S34	434,00	S25	333,50
S28	362,00	C50	706,00	50	647,00	S32	394,00	S32	394,00	S32	402,00	C52	722,00	C50	706,00	S35	442,00	S26	340,50
S29	370,00	C51	714,00	51	653,00	S33	402,00	S33	402,00	S33	410,00	C53	730,00	C51	714,00	S36	450,00	S27	347,50
S30	378,00	C52	722,00	52	659,00	S34	410,00	S34	410,00	S34	418,00	C54	738,00	C52	722,00	S37	458,00	S28	354,50
S31	386,00	C53	730,00	53	665,00	S35	418,00	S35	418,00	S35	426,00	C55	746,00	C53	730,00	S38	466,00	S29	361,50
S32	394,00	C54	738,00	54	671,00	S36	426,00	S36	426,00	S36	434,00	C56	754,00	C54	738,00	C21	474,00	S30	368,50
S33	402,00	C55	746,00	55	677,00	S37	434,00	S37	434,00	S37	442,00	C57	762,00	C55	746,00	C22	482,00	S31	375,50
S34	410,00	C56	754,00	56	683,00	S38	442,00	S38	442,00	S38	450,00	C58	770,00	C56	754,00	C23	490,00	S32	382,50
S35	418,00	C57	762,00	57	689,00	S39	450,00	S39	450,00	S39	458,00	C59	778,00	C57	762,00	C24	498,00	S33	389,50
S36	426,00	C58	770,00	58	695,00	S40	458,00	S40	458,00	S40	466,00	C60	786,00	C58	770,00	C25	506,00	S34	396,50
S37	434,00	C59	778,00	59	701,00	S41	466,00	S41	466,00	C21	474,00	C61	794,00	C59	778,00	C26	514,00	S35	403,50
S38	442,00	C60	786,00	60	707,00	C21	474,00	C21	474,00	C22	482,00	C62	802,00	C60	786,00	C27	522,00	S36	410,50
S39	450,00	C61	794,00	61	713,00	C22	482,00	C22	482,00	C23	490,00	C63	810,00	C61	794,00	C28	530,00	S37	417,50
S40	458,00	C62	802,00	62	719,00	C23	490,00	C23	490,00	C24	498,00	C64	818,00	C62	802,00	C29	538,00	S38	424,50
S41	466,00	C63	810,00	63	725,00	C24	498,00	C24	498,00	C25	506,00	C65	826,00	C63	810,00	C30	546,00	S39	431,50
C21	474,00	C64	818,00	64	731,00	C25	506,00	C25	506,00	C26	514,00	C66	834,00	C64	818,00	C31	554,00	S40	438,50
C22	482,00	C65	826,00	65	737,00	C26	514,00	C26	514,00	C27	522,00	C67	842,00	C65	826,00	C32	562,00	S41	445,50
C23	490,00	C66	834,00	66	743,00	C27	522,00	C27	522,00	C28	530,00	C68	850,00	C66	834,00	C33	570,00	S42	452,50
C24	498,00	C67	842,00	67	749,00	C28	530,00	C28	530,00	C29	538,00	C69	858,00	C67	842,00	C34	578,00	S43	459,50
C25	506,00	C68	850,00	68	755,00	C29	538,00	C29	538,00	C30	546,00			C68	850,00	C35	586,00	S44	466,50
C26	514,00	C69	858,00	69	761,00	C30	546,00	C30	546,00	C31	554,00			C69	858,00	C36	594,00	S45	473,50
C27	522,00			70	767,00	C31	554,00	C31	554,00	C32	562,00					C37	602,00	H21	480,50
C28	530,00			71	773,00	C32	562,00	C32	562,00	C33	570,00					C38	610,00	H22	487,50
C29	538,00			72	779,00	C33	570,00	C33	570,00	C34	578,00					C39	618,00	H23	494,50
C30	546,00			73	785,00	C34	578,00	C34	578,00	C35	586,00					C40	626,00	H24	501,50
C31	554,00			74	791,00	C35	586,00	C35	586,00	C36	594,00					C41	634,00	H25	508,50
C32	562,00			75	797,00	C36	594,00	C36	594,00	C37	602,00					C42	642,00	H26	515,50
C33	570,00			76	803,00	C37	602,00	C37	602,00	C38	610,00					C43	650,00	H27	522,50
C34	578,00			77	809,00	C38	610,00	C38	610,00	C39	618,00					C44	658,00	H28	529,50
C35	586,00			78	815,00	C39	618,00	C39	618,00	C40	626,00					C45	666,00	H29	536,50
C36	594,00			79	821,00	C40	626,00	C40	626,00	C41	634,00					C46	674,00	H30	543,50
C37	602,00			80	827,00	C41	634,00	C41	634,00	C42	642,00					C47	682,00	H31	550,50
C38	610,00			81	833,00	C42	642,00	C42	642,00	C43	650,00					C48	690,00	H32	557,50
C39	618,00			82	839,00	C43	650,00	C43	650,00	C44	658,00					C49	698,00	H33	564,50
C40	626,00			83	845,00	C44	658,00	C44	658,00	C45	666,00					C50	706,00	H34	571,50
C41	634,00			84	851,00	C45	666,00	C45	666,00	C46	674,00					C51	714,00	H35	578,50

C42	642,00			85	857,00	C46	674,00	C46	674,00	C47	682,00					C52	722,00	H36	585,50
C43	650,00			86	863,00	C47	682,00	C47	682,00	C48	690,00					C53	730,00	H37	592,50
C44	658,00					C48	690,00	C48	690,00	C49	698,00					C54	738,00	H38	599,50
C45	666,00					C49	698,00	C49	698,00	C50	706,00					C55	746,00	H39	606,50
C46	674,00					C50	706,00	C50	706,00	C51	714,00					C56	754,00	H40	613,50
C47	682,00					C51	714,00	C51	714,00	C52	722,00					C57	762,00	H41	620,50
C48	690,00					C52	722,00	C52	722,00	C53	730,00					C58	770,00	H42	627,50
C49	698,00					C53	730,00	C53	730,00	C54	738,00					C59	778,00	H43	634,50
C50	706,00					C54	738,00	C54	738,00	C55	746,00					C60	786,00	H44	641,50
C51	714,00					C55	746,00	C55	746,00	C56	754,00					C61	794,00	H45	648,50
C52	722,00					C56	754,00	C56	754,00	C57	762,00					C62	802,00	H46	655,50
C53	730,00					C57	762,00	C57	762,00	C58	770,00					C63	810,00	H47	662,50
C54	738,00					C58	770,00	C58	770,00	C59	778,00					C64	818,00	H48	669,50
C55	746,00					C59	778,00	C59	778,00	C60	786,00					C65	826,00	H49	676,50
C56	754,00					C60	786,00	C60	786,00	C61	794,00					C66	834,00	H50	683,50
C57	762,00					C61	794,00	C61	794,00	C62	802,00					C67	842,00	H51	690,50
C58	770,00					C62	802,00	C62	802,00	C63	810,00					C68	850,00	H52	697,50
C59	778,00					C63	810,00	C63	810,00	C64	818,00					C69	858,00	H53	704,50
C60	786,00					C64	818,00	C64	818,00	C65	826,00							H54	711,50
C61	794,00					C65	826,00	C65	826,00	C66	834,00							H55	718,50
C62	802,00					C66	834,00	C66	834,00	C67	842,00							H56	725,50
C63	810,00					C67	842,00	C67	842,00	C68	850,00							H57	732,50
C64	818,00					C68	850,00	C68	850,00	C69	858,00							H58	739,50
C65	826,00					C69	858,00	C69	858,00									H59	746,50
C66	834,00																	H60	753,50
C67	842,00																	H61	760,50
C68	850,00																	H62	767,50
C69	858,00																	H63	774,50
																		H64	781,50
																		H65	788,50
																		H66	795,50
																		H67	802,50
																		H68	809,50
																		H69	816,50
																		H70	823,50
																		H71	830,50
																		H72	837,50
																		H73	844,50
																		H74	851,50
																		H75	858,50

Garantía

Televisión S.A. ofrece una garantía de dos años calculados a partir de la fecha de compra para los países de la UE. En los países no miembros de la UE se aplica la garantía legal que está en vigor en el momento de la venta. Conserve la factura de compra para determinar esta fecha.

Durante el período de garantía, Televisión S.A. se hace cargo de los fallos producidos por defecto del material o de fabricación. Televisión S.A. cumple la garantía reparando o sustituyendo el equipo defectuoso.

No están incluidos en la garantía los daños provocados por uso indebido, desgaste, manipulación por terceros, catástrofes o cualquier causa ajena al control de Televisión S.A.

Guarantee

Televisión S.A. offers a two year guarantee, beginning from the date of purchase for countries in the EU. For countries that are not part of the EU, the legal guarantee that is in force at the time of purchase is applied. Keep the purchase invoice to determine this date.

During the guarantee period, Televisión S.A. complies with the guarantee by repairing or substituting the faulty equipment.

The harm produced by improper usage, wear and tear, manipulation by a third party, catastrophes or any other cause beyond the control of Televisión S.A. is not included in the guarantee.

Televés

DECLARATION OF CONFORMITY N° 100604143519

DECLARACIÓN DE CONFORMIDAD KONFORMITÄTSERKLÄRUNG
 DECLARAÇÃO DE CONFORMIDADE ΠΙΣΤΟΠΟΙΗΤΙΚΟ ΣΥΜΜΟΦΩΜΗΣΗΣ
 DECLARATION DE CONFORMITE FÖRSÄKRAN OM ÖVERENSSTÄMMELSE
 DICHIARAZIONE DI CONFORMITA VAATIMUSTENMUKAISUSVAKUUTUS

Manufacturer / Fabricante / Fabricante / Fabricant / Fabricante /
Fabrikant / Κατασκευαστής / Tillverkare / Valmistaja **Televés S.A.**

Address / Dirección / Direção / Adresse / Indirizzo / Adresse /
Αдрес / Address / Osoite: **Rúa Benéfica de Conxo, 17**
15706-Santiago de Compostela (Spain)

VAT/NIF / NIF / VAT / VAT / Steuernummer / APM / Moms / ALV:
A-15010176

Declare under our own responsibility the conformity of the product / Declara bajo su exclusiva responsabilidad la conformidad del producto / Declara sob sua exclusiva responsabilidade a conformidade do produto / Déclare sous notre propre responsabilité la conformité de ce produit / Dichiaro sotto la sua esclusiva responsabilità la conformità del prodotto / Wir übernehmen die Verantwortung für die Konformität des Produktes / Πρωτοβουλή με δική μας ευθύνη την συμμόρφωση του προϊόντος / Försäkrar om överensstämmelse enligt tillverkarens eget ansvar för produkten / Vakuutanne yksinomaan omalla vastuullamme tuotteiden yhdenmukaisuus:

Reference / Referencia / Referência / Référence / Articolo /
Artikelnummer / Δήλωση / Referens / Referenst: **5631XX**

Description / Descripción / Descrição / Description / Descrizione /
Beschreibung / Περιγραφή / Beskrivning / Kavaus: **DVBS2 COFDM**

Trademark / Marca / Marca / Marque / Marchio / Handelsmarke /
Märke / Tavaramärke / Tavaramerkki: **Televés**

With the requirements of / Con los requerimientos de / Com as especificações de / Avec les conditions de / Con i requisiti di / Die Voraussetzungen erfüllen / Με τις απαιτήσεις του / Enligt följande bestämmelser / Seuraavien määräysten:

- Low Voltage Directive 2006 / 95 / EC.
- EMC Directive 2004 / 108 / EC.

Following standards / Con las normas / Com as normas / Selon les normes / Con le norme / Folgende Anforderung / Ακόλουθα πρότυπα / Följande standard / Seuraavien standardien:

EN 60728-11: 2005: Cable networks for television signals, sound signals and interactive services-Part 11: Safety.
EN 50083-2: 2006: Cable networks for television signals, sound signals and interactive services - Part 2: Electromagnetic compatibility for equipment

Santiago de Compostela, 04/6/2010



José L. Fernández Carnero
 Technical Director



European technology **Made in**  **EU**rope



01034026-000