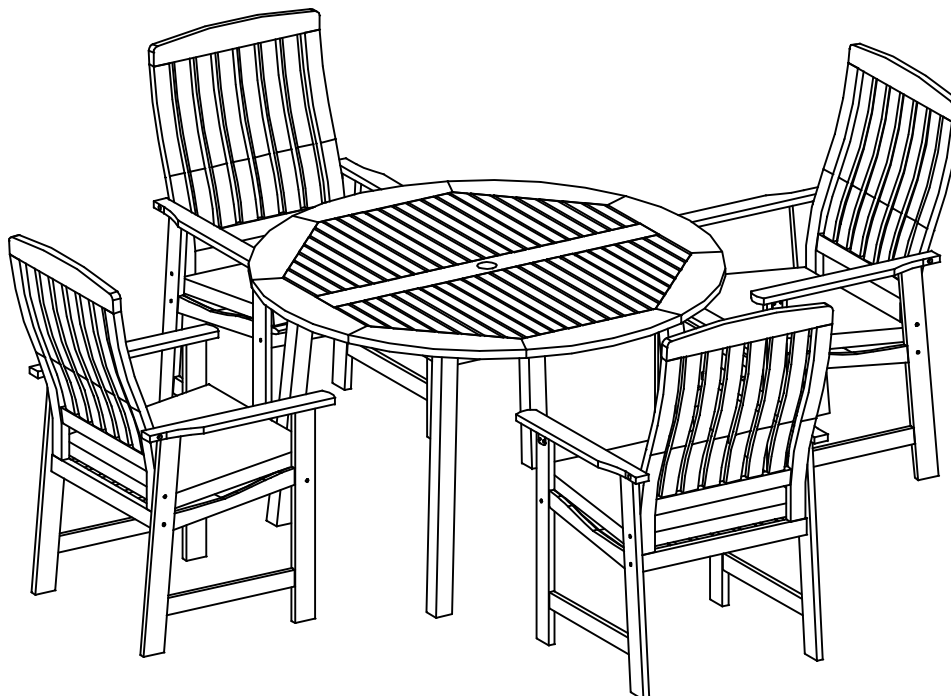


DELAHEY 5-PC JUEGO DE COMEDOR REDONDO

Estilo # TM610207D

INSTRUCCIONES DE MONTAJE



Instrucción de Atención

La madera es un material vivo que sigue respondiendo a condiciones del clima, incluso después de haber hecho en una pieza en mueble.

Si no se trata, se transformará en un color gris plateado al aire libre. Durante el desgaste normal, la madera puede agrietarse ligeramente debido a los cambios en la humedad. Esto no afecta la integridad estructural de sus muebles. Se recomienda aplicar periódicamente tung o el aceite de roble / teca para mantener su acabado natural.

A fin de mantener la durabilidad del producto, por favor lea cuidadosamente.

Para reforzar su capacidad resistente a la intemperie, este producto ha sido tratado con aceite en su superficie durante la producción. Antes de usar, limpie con un paño limpio y seco. Si es posible, aplique el aceite y frote el acabado ligeramente con un paño suave para obtener una mirada más brillante.

Aplique aceite periódicamente (comúnmente conocido como aceite de roble / teca, fácil de comprar en las tiendas /supermercado) se asegurará de que la madera está protegida y su apariencia cuidada.

Después de la temporada, aplique aceite y mantenga el mueble en la sombra o desmonte y empaque los muebles para el almacenamiento.

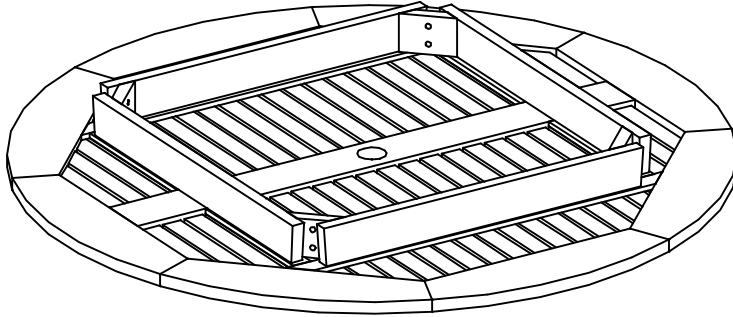
PREGUNTA ?

Identificar todas las partes y hardware. Si falta alguna pieza llame a nuestro número de teléfono gratuito al 1-888-287-4275 de 9:00 am a 17:00 CST (lunes a viernes) o por correo electrónico help@crestwoodgc.com para cualquier pieza de recambio . Para un servicio más rápido , tenga el número de estilo a la mano cuando llame.

ESTE MANUAL DE INSTRUCCIONES CONTIENE INFORMACIÓN IMPORTANTE DE SEGURIDAD. POR FAVOR LEA Y GUARDE PARA FUTURA REFERENCIA.

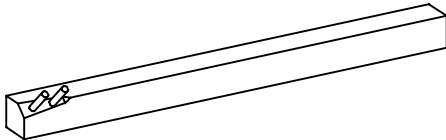
- * MONTAR SU UNIDAD EN UNA ZONA LIBRE DE CUALQUIER OBJETOS QUE PUEDAN RAYAR LA SUPERFICIE DE LA UNIDAD.
- * Examinar el material de empaque antes de desechar , ESCASEZ puede ocurrir por PIEZAS QUE QUEDARON EN EL MATERIAL DE EMPAQUE .
- * POR FAVOR LEA LAS INSTRUCCIONES ATENTAMENTE , y verificar todas las piezas .
- * TODAS LAS TUERCAS SE DEBEN APRETAR DE VEZ EN CUANDO PARA EVITAR QUE SE PRODUZCAN DAÑOS.

A



Parte superior de la Mesa 1 pc

B



Pierna 4 Pzs.

LISTA DE PIEZAS DE HARDWARE

C



Tuerca 8 Pzs.

D



Arandela de resorte 8 Pzs.

E

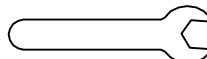


Arandela 8 Pzs.

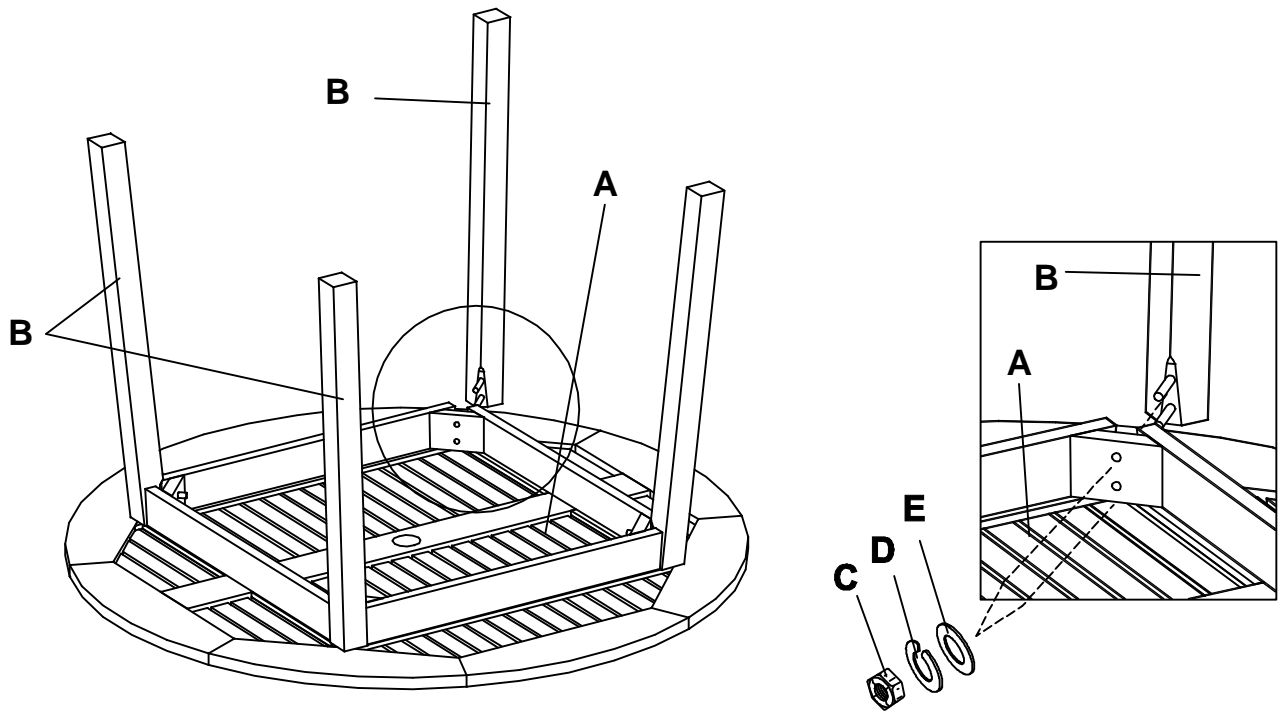
HERRAMIENTAS NECESARIAS

Para el montaje correcto uso de esta herramienta.

Llave (incluido)
- para apretar todas las tuercas.



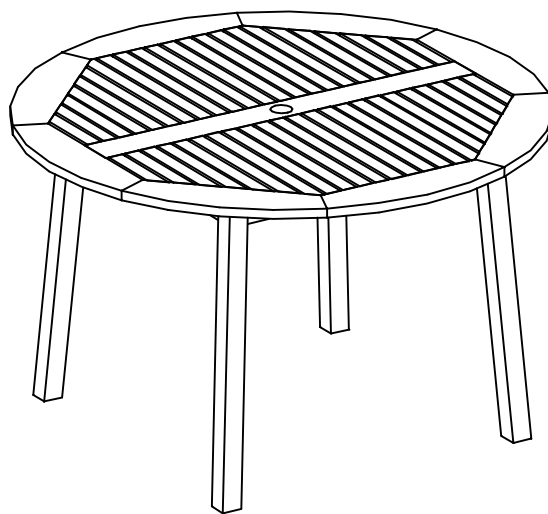
PASO 1



Colocar la parte superior de la mesa (A) boca abajo sobre una superficie plana y limpia.

- Fijar las piernas (B) a la parte superior de la mesa (A) y fijar cada pierna con arandelas (E), las arandelas de resorte (D) y las tuercas (C), como se muestra en el diagrama.
- Asegúrese de que todas las piezas estén bien conectados y apretar todas las tuercas completamente con llave incluida.

PASO 2

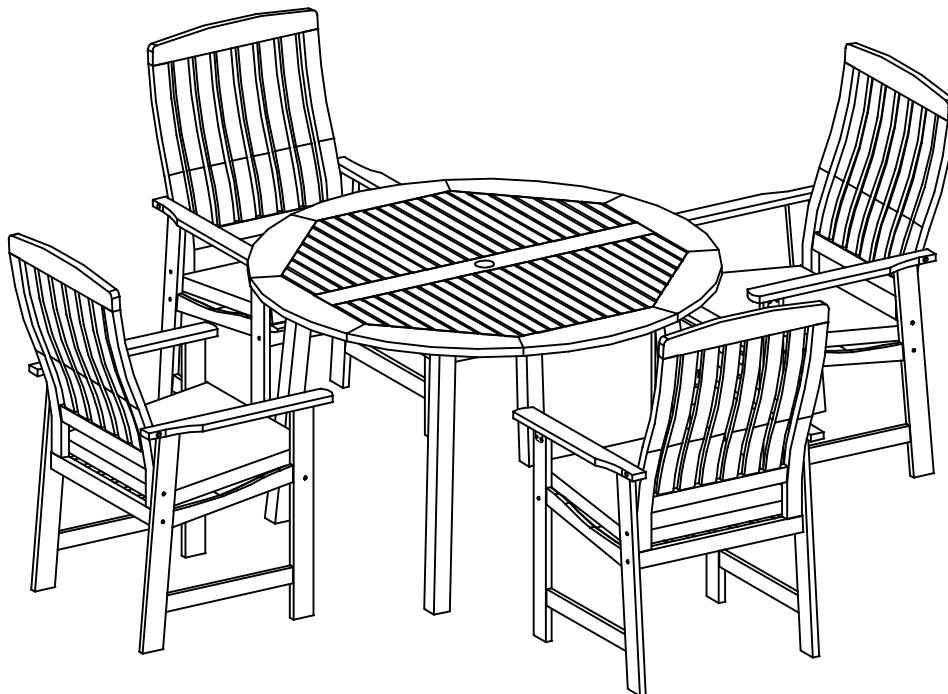


LA MESA ESTÁ LISTO PARA SU USO.

DELAHEY 5-PC JUEGO DE COMEDOR CON SILLAS

Estilo # TM610207D

INSTRUCCIONES DE MONTAJE



Instrucción de Atención

La madera es un material vivo que sigue respondiendo a condiciones del clima, incluso después de haber hecho en una pieza en mueble.

Si no se trata, se transformará en un color gris plateado al aire libre. Durante el desgaste normal, la madera puede agrietarse ligeramente debido a los cambios en la humedad. Esto no afecta la integridad estructural de sus muebles. Se recomienda aplicar periódicamente tung o el aceite de roble / teca para mantener su acabado natural.

A fin de mantener la durabilidad del producto, por favor lea cuidadosamente.

Para reforzar su capacidad resistente a la intemperie, este producto ha sido tratado con aceite en su superficie durante la producción. Antes de usar, limpie con un paño limpio y seco. Si es posible, aplique el aceite y frote el acabado ligeramente con un paño suave para obtener una mirada más brillante.

Aplique aceite periódicamente (comúnmente conocido como aceite de roble / teca, fácil de comprar en las tiendas /supermercado) se asegurará de que la madera está protegida y su apariencia cuidada.

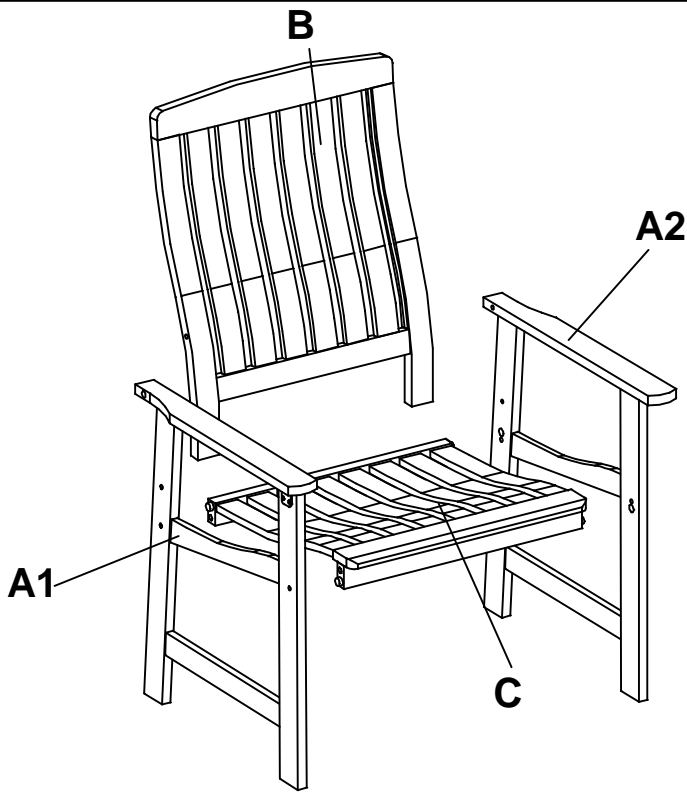
Después de la temporada, aplique aceite y mantenga el mueble en la sombra o desmonte y empaque los muebles para el almacenamiento.

PREGUNTA ?

Identificar todas las partes y hardware. Si falta alguna pieza llame a nuestro número de teléfono gratuito al 1-888-287-4275 de 9:00 am a 17:00 CST (lunes a viernes) o por correo electrónico help@crestwoodgc.com para cualquier pieza de recambio . Para un servicio más rápido , tenga el número de estilo a la mano cuando llame.

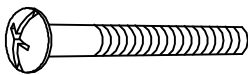
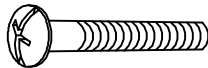

**ESTE MANUAL DE INSTRUCCIONES CONTIENE INFORMACIÓN IMPORTANTE DE SEGURIDAD.
POR FAVOR LEA Y GUARDE PARA FUTURA REFERENCIA.**

- * MONTAR SU UNIDAD EN UNA ZONA LIBRE DE CUALQUIER OBJETOS QUE PUEDAN RAYAR LA SUPERFICIE DE LA UNIDAD.
- * Examinar el material de empaque antes de desechar , ESCASEZ puede ocurrir por PIEZAS QUE QUEDARON EN EL MATERIAL DE EMPAQUE .
- * POR FAVOR LEA LAS INSTRUCCIONES ATENTAMENTE , y verificar todas las piezas .
- * TODOS LOS PERNOS DEBEN ser apretados DE VEZ EN CUANDO PARA EVITAR DANOS.



LISTA DE PIEZAS DE MADERA		
NO.	DESCRIPCIÓN	CANTIDAD
A1	Marco lateral derecho	1 Pieza
A2	Marco lateral izquierdo	1 Pieza
B	Soporte de espalda	1 Pieza
C	Asiento	1 Pieza

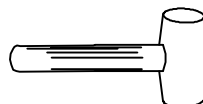
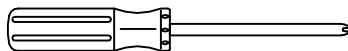
LISTA DE PIEZAS DE HARDWARE

- D**  2" Perno 2 Pzs.
- E**  1" Perno 6 Pzs.
- F**  Tapa de madera 8 Pzs.

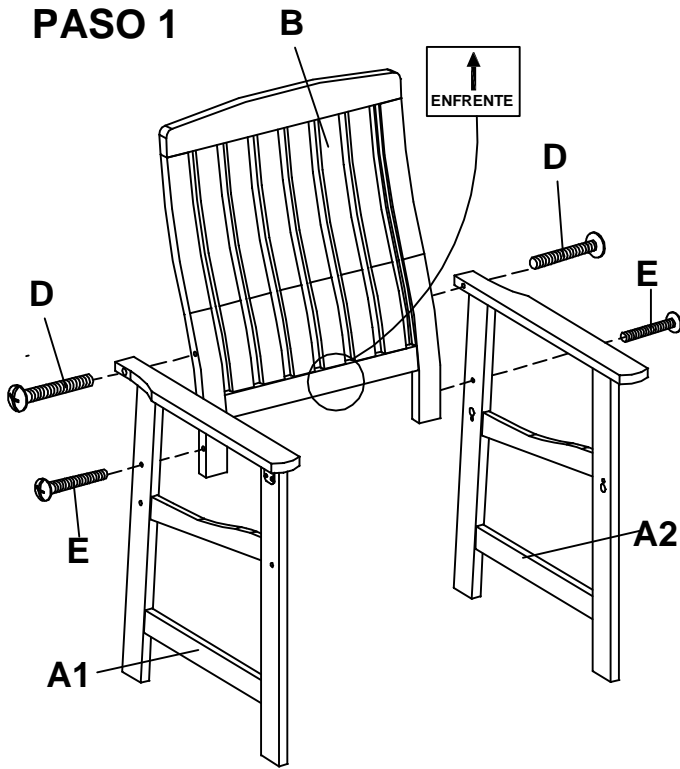
HERRAMIENTAS NECESARIAS

Para el montaje correcto utilizar estas herramientas (no incluidas)

1. Destornillador Phillips
- Para apretar todos los pernos.
2. Mazo de goma
- Para cubrir las tapas de madera.



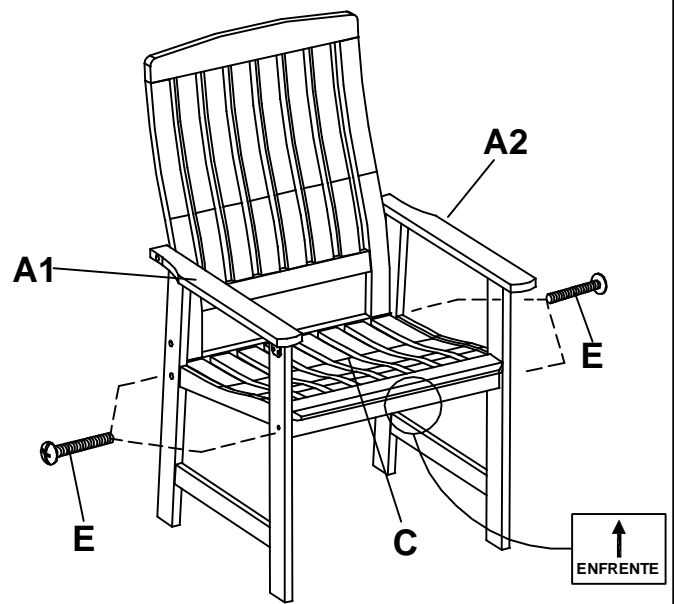
PASO 1



Coloque los marcos laterales derecho e izquierdo (A1 y A2) a el soporte de espalda (B) Sujete con 2 pernos " (D) en los reposabrazos y 1 " perno (E) en las patas traseras .

**** NO APRIETE LOS PERNOS TODAVIA.**

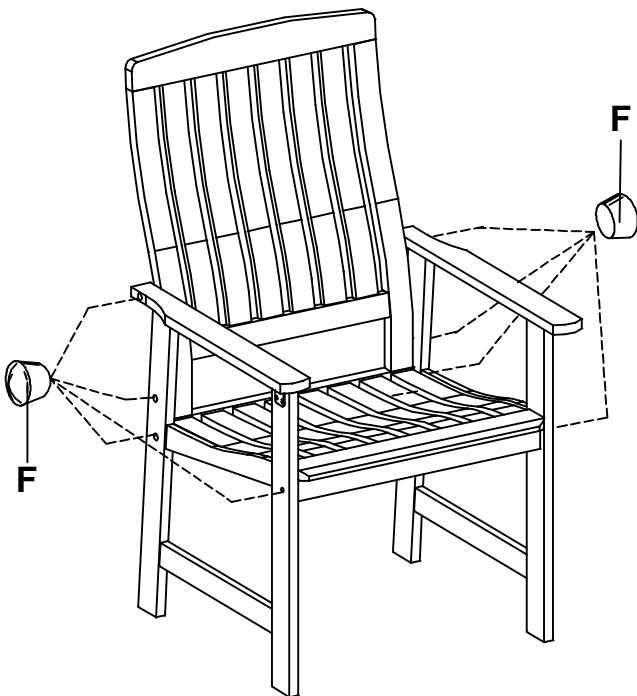
PASO 2



Coloque el asiento (C) en los marcos laterales derecha e izquierda (A1 y A2) . (El asiento con delantal se debe adjuntar en frente).

Asiento segura mediante 1 tornillos " (E) como se muestra

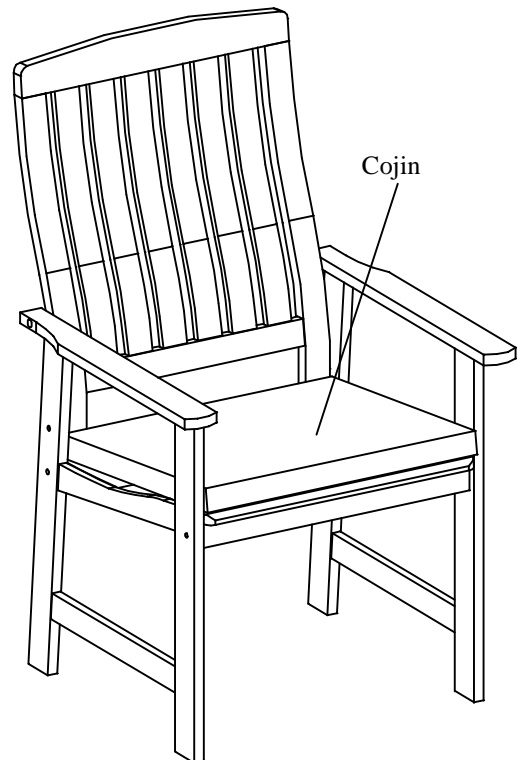
PASO 3



- Asegúrese de que todas las piezas estén bien conectados y apretar todos los pernos con el destornillador por completo.

- Golpeando la madera en las tapas (F) en cabeza los pernos de la tapa con un mazo de goma.

PASO 4



- Coloque el cojín.

LA SILLA ESTÁ LISTO PARA USAR.