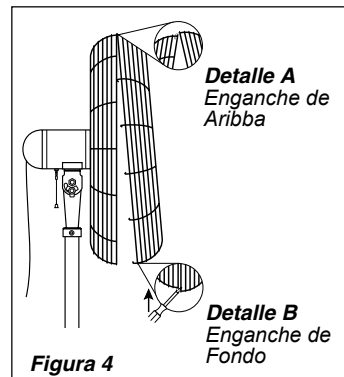
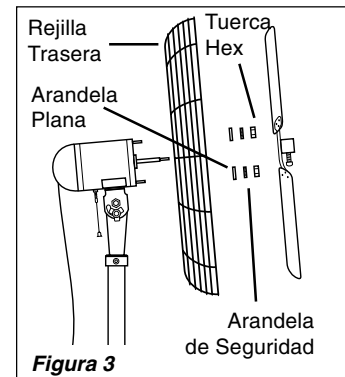
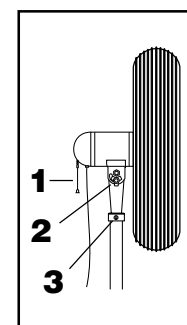


**MONTAJE DE REJILLA Y HOJA (Figura 3 y 4)**

- Afloje la Pestana, incline hacia atras hasta la mitad la Cabeza del Ventilador. Reapriete la Pestana.
- Ponga la parte Posterior de la Rejilla en el Motor alineando los cuatro Agujeros en la Plancha de la Rejilla con los cuatro Tornillos del Motor.
- Mientras sujeta con una mano la parte Posterior de la Rejilla en su posicion, asegure un Tornillo cada vez, poniendo primeramente una Arandela Plana de 3/4" de diametro, luego una Arandela Aseguradora del Numero 10 y luego un Tornillo sobre una Tuerca tipo Hex 10-32. NO APRIETE AL MAXIMO ESTA VEZ. Repita el mismo procedimiento con los Tornillos restantes. AHORA VUELVA ATRAS Y APRIETE AL MAXIMO LAS TUERCAS EN CADA TORNILLO.(Figura 3)
- Afloje la Pestana y vuelva la Cabeza del aparato a su posicion vertical, segun se muestra en la Figura n°4.
- Deslice la Hoja del Ventilador por el Eje del Motor, el centro de la Hoja Mirando hacia afuera del Motor, hasta que haga tope contra el Eje. **Ponga en linea la Cabeza del Tornillo con la parte Plana del Eje del Moto APRIETELO FUERTEMENTE CON UNA LLAVE INGLESA AJUSTABLE. Un fallo al apretar fuertemente el Tornillo Podria causar una averia en el Ventilador y/o danos personales.**
- Sujete la parte Frontal de la Rejilla para que el nombre, en el centro, este derecho boca arriba y recto. **Empezando por la parte alta:** Fije y cierre la parte Frontal a la parte Trasera de la Rejilla deslizando los Alambres de Chenchudos de la parte Frontal de la Rejilla sobre el Extremo del Aro en la parte Posterior de la Rejilla, segun se muestra en el Figura 4-Detalle A. **El Extremo mas Ganchudo requerira el uso de un Desarmador de Cabeza Plana para completar el montaje. Permanezca detras del Ventilador.** Deslice la parte Plana de la Hoja entre las partes Frontal y Trasera de la Rejilla, proximo a uno de los Ganchos no cerrados, segun se muestra en el Figura 4-Detalle B. Jale el puno del Desarmador hacia arriba hacia la parte Posterior de la Rejilla. Deslice el Gancho de la parte Frontal sobre el Aro Externo de la parte Trasera de la Rejilla con un empuje. Repita el mismo procedimiento con los Ganchos restantes. Advertencia: tenga cuidado de no doblar ningun alambre en la Rejilla ni pillarse las manos durante el montaje.
- Enganche la Cuerda con la Cadenilla para Jalar. El Montaje del Ventilador ya esta completo. Remitase a la pagina 1 para un correcto Modo de Empleo y Mantenimiento.



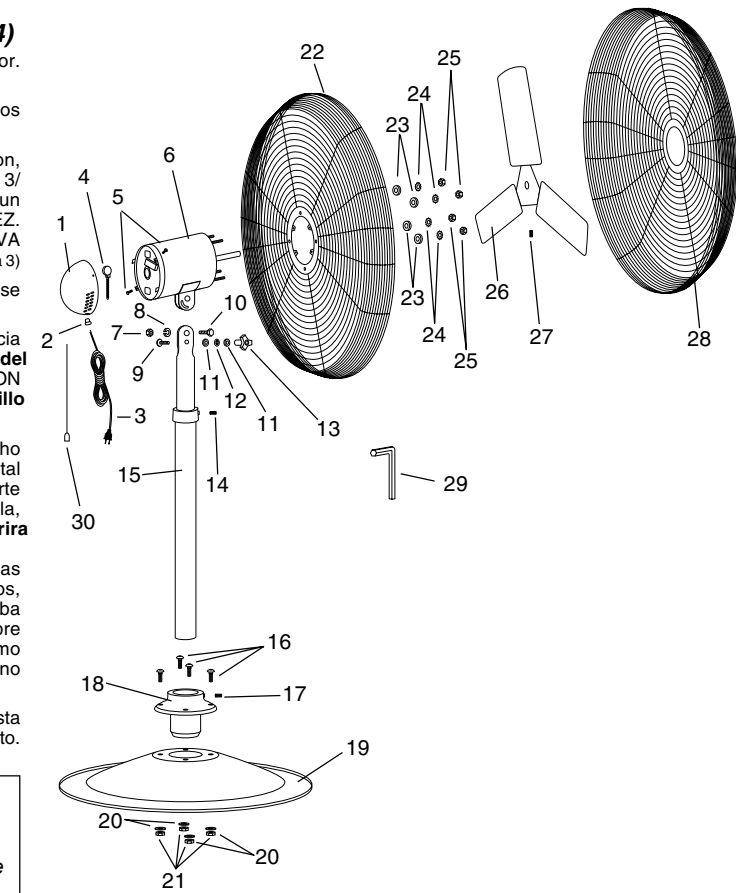
**MODO DE EMPLE**



- Para ponerlo en marcha:** Conecte el cable a un dispositivo de toma de tierra 120v, 60Hz. Seleccione la velocidad de funcionamiento deseada con el cordón tirador en la parte posterior del motor:  
**Primer tiron:** High (Rapido)  
**Tercer tiron:** Low (Lento)  
**Segundo tiron:** Med (Medio)  
**Cuarto tiron:** OFF (Apagado)  
**Nota:** Si Usted no lo sujeta firmemente por la cabeza, mientras ajusta la altura o el angulo (pasos 2 y 3) podria causarle danos personales.
- Para ajustar el ángulo de la cabeza:** Mientras se coge la cabeza firmemente, afloje la pestana debajo del motor (gire en la direccion de las agujas del reloj). Incline la cabeza hasta la posicion deseada. FIRMEMENTE reapriete la pestana bajo el motor.
- Para ajustar la altura de la cabeza:** Mientras sujeta firmemente la parte mas alta de la columna, afloje el tornillo en el cuello de la columna (gire en direccion de las agujas del reloj). Suba o baje la cabeza del aparato hasta la posicion deseada. Reapriete FIRMEMENTE el tornillo.

**MANTENIMIEN**

**Limpieza:** Desconectelo de la corriente electrica.  
**NO SUMERJA EL VENTILADOR EN AGUA.** Utilice un trapo suave mojado con una solucion de jabon ligero para limpiar las piezas del ventilador.  
 Evite el uso de gasolina, bencina, disolvente, limpiadores corrosivos, etc... que danarian el material.  
 Seque todas las piezas completamente con un trapo suave antes de montarlo de nuevo y de volver a conectarlo.  
**ALMACENAMIENTO:** Cuando no lo utilice, mantenga el aparato en un lugar limpio y seco.  
**ENGRASE:** Los cojinetes de precision son precintados para toda la vida en la fabrica y no requieren ningun engrase adicional.



**LISTA DE REPUESTOS**

Ref No.	No. De Parte	Descripción	Cant.
1	2030018MC*	Cubierta del Motor Trasera	1
2	2030018SR*	Buje para el Alambre	1
3	2030018CS*	Cordón Eléctrico	1
4	2055001*	Interruptor	1
5	2030018PS*	Tornillo	2
6	2030018	Conjunto del Motor	1
7	5090003	Tuerca Hex 1/2"	1
8	5090002	Arandela de Seguridad Rayadas 1/2"	1
9	**	Tornillo 1/4-20 x 1-3/8"	1
10	5090001	Tornillo Hex 1/2 x 1"	1
11	**	Arandela Plana 1/4"	2
12	**	Arandela de Seguridad 1/4" Diente Interno	1
13	5010105N	Perilla del Tubo	1
14	5090004	Tornillo 3/8" - 16 x 1/2"	1
15	5062002BK	Conjunto del Tubo	1
16	5090007	Tornillo 3/8 - 16 x 1"	4
17	5090044	Tornillo 1/4-28 x 3/8"	1
18	5060553BK	Brida	1
19	5060040BK	Base	1
20	5090009	Arandela de Seguridad Rayadas 3/8"	4
21	5090010	Tuerca Hex 3/8 - 16	4
22	5096004BK	Rejilla Trasera	1
23	**	Arandela Plana 3/4"	4
24	**	Arandela de Seguridad n°10	4
25	**	Tuerca Hex 10 - 32	4
26	5081020	Helice	1
27	5090012	Tornillo	1
28	5096003BK	Rejilla Delantera	1
29	5090011	Llave Tipo Hex	1
30	**	Cordón Tirador con Colgante	1

\* Incluyendo el Numero de Partes 2080018  
 \*\* Empaques (Numero de Partes 5098001)



**30" PEDESTAL FAN**  
 30" (76.2 cm) MODEL 4YN44/9130

**READ AND SAVE THESE INSTRUCTIONS**

READ CAREFULLY BEFORE ATTEMPTING TO ASSEMBLE, INSTALL, OPERATE OR MAINTAIN THE PRODUCT DESCRIBED. PROTECT YOURSELF AND OTHERS BY OBSERVING ALL SAFETY INFORMATION. FAILURE TO COMPLY WITH INSTRUCTIONS COULD RESULT IN PERSONAL INJURY AND/OR PROPERTY DAMAGE!  
 RETAIN INSTRUCTIONS FOR FUTURE REFERENCE.

**DESCRIPTION**

The AirKing 30" (76.2 cm) Pedestal Fan features 3-speed pull cord operation, a 3-paddle fan blade and variable height adjustments. This fan has a permanently lubricated motor with a 10 ft. (3.05 m) 18/3 cord set and is constructed of sturdy, powder coated steel.

**SPECIFICATIONS**

Motor ..... 120V, 50/60 Hz  
 Blade diameter ..... 30" (76.2 cm)  
 Speeds ..... 3  
 Control ..... Pull Cord  
 Air flow distribution ..... 90°  
 Approvals ..... UL Listed. Close mesh fan guard meets OSHA requirements.

MODEL	4YN44/9130		
SPEED	HIGH	MED	LOW
CFM	11,960	10,500	8850
M³/s	5.64	4.96	4.18
RPM	1110	975	822
Amps	2.50	2.10	1.85
Watts	248	225	195
dB A	75	71	67

**GENERAL SAFETY INFORMATION**

- Make certain that the power source conforms to the electrical requirements of the fan.
- The power cord is equipped with a three-prong grounded plug that must be inserted into a matching receptacle. Under no circumstances must the grounding prong be cut off the plug. Where a two-prong wall receptacle is encountered, it must be replaced with a properly grounded three-prong receptacle installed in accordance with the National Electrical Code (NEC) and all applicable local codes and ordinances. This work must be done only by a qualified electrician, using copper wire only.  
**WARNING: USE OF A THREE-PRONG TO TWO-PRONG ADAPTER IS NOT RECOMMENDED. IMPROPER CONNECTION MAY CREATE THE RISK OF ELECTROCUTION. USE OF SUCH ADAPTERS ARE NOT PERMITTED IN CANADA.**
- Where possible, avoid the use of extension cords. If they must be used, minimize the risk of overheating by ensuring that they are UL listed and of the proper gage and length. Never use a single extension cord to operate more than one fan.
- Do not insert fingers or foreign objects into the fan. Do not block or tamper with the fan in any manner while it is in operation. Do not touch the fan while in operation or just after it has been turned off, as some parts may be hot enough to cause injury.
- Unplug power cord before installing or servicing the fan.  
**WARNING: DO NOT DEPEND UPON THE ON-OFF SWITCH AS THE SOLE MEANS OF DISCONNECTING POWER WHEN INSTALLING OR SERVICING THE FAN. ALWAYS UNPLUG THE POWER CORD.**
- This fan is intended for general use ONLY. It must NOT be used in potentially dangerous locations such as flammable, explosive, chemical-laden or wet atmospheres.  
**WARNING: TO REDUCE THE RISK OF FIRE OR ELECTRIC SHOCK, DO NOT USE THIS FAN WITH ANY SOLID STATE SPEED CONTROL DEVICE.**  
**CAUTION: BECAUSE OF SIZE AND WEIGHT OF THIS FAN, MAKE SURE ALL PARTS ARE COMPLETELY ASSEMBLED ACCORDING TO INSTRUCTIONS. FAILURE TO DO SO COULD RESULT IN FAN COMING APART DURING OPERATION AND/OR PERSONAL INJURY.**

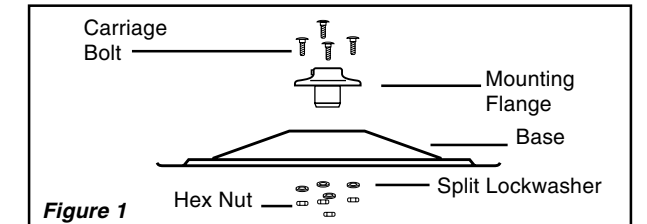
**TOOLS REQUIRED FOR ASSEMBLY**

- 2 Adjustable Wrenches (min 3/4" open)
- Flathead Screwdriver
- 3/16 Allen Wrench (supplied in parts bag)

**NOTE: BECAUSE OF THE SIZE AND WEIGHT OF THIS FAN, ASSEMBLY MAY REQUIRE TWO PEOPLE.**  
**NOTE: ALL HARDWARE REFERRED TO IN THE INSTRUCTIONS MAY BE FOUND IN THE SUPPLIED PARTS BAGS.**

**BASE ASSEMBLY (Figure 1)**

- Place Stand Base on floor.
- Fit Mounting Flange through large hole in center of Stand Base. Align four Bolt Holes.
- Insert four 3/8-16 x 1" Carriage Bolts through Flange and Stand Base.
- Tilt up side of Base and secure one Bolt at a time by first putting on a 3/8" Split Lockwasher and then a 3/8-16 Hex Nut. **DO NOT FULLY TIGHTEN AT THIS TIME.** Repeat above procedure with remaining Bolts. **NOW GO BACK AND FULLY TIGHTEN EACH HEX NUT** so that Flange is securely assembled to Stand Base.



**MOTOR/COLUMN ASSEMBLY (Figure 2)**

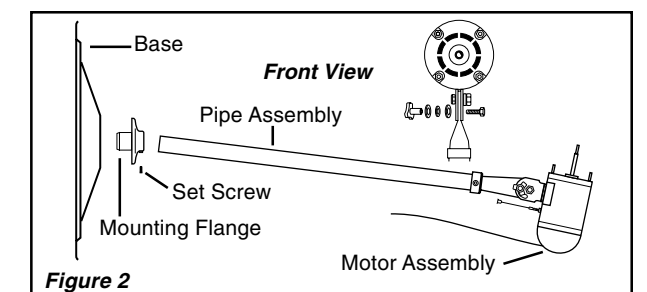
- Remove Motor from foam, place on the floor on its side with the Shaft facing right and the Motor Mounting Bracket facing towards you.
- Slide flat section on Upper Tube of Column Assembly inside Motor Mounting Bracket Slot. Align the 1/2" diameter Hole in the flat section on the Upper Tube of Column Assembly with the 1/2" diameter Hole in the Motor Mounting Bracket. (Figure 2)
- Insert the 1/2" diameter x 1" long Hex Bolt (3/4" head) through the Motor Bracket, and the Upper Tube Assembly. Place 1/2" diameter Split Lockwasher then 1/2" diameter Nut (3/4" hex) and, as shown in (Figure 2), tighten fully with 2 Adjustable Wrenches.

**NOTE: Secure these parts before Column/Base Assembly.**  

- Insert one 1/4-20 x 1 3/8" Carriage Bolt through the Arc-Shaped Slot in Motor Bracket and Hole in Upper Pipe of Column, as shown in (Figure 2). **To Fasten:** Place one 1/4" Flatwasher, one 1/4" Internal Tooth Lockwasher, a second 1/4" Flat Washer and then tighten the Adjustment Knob over the remaining threads.

**COLUMN/BASE ASSEMBLY (Figure 2)**

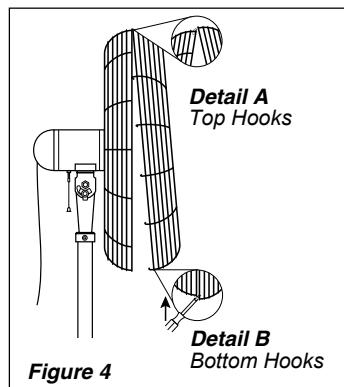
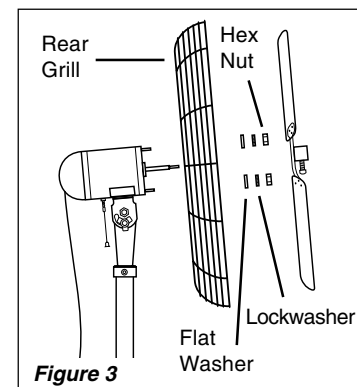
- Rest Column and Head Assembly on floor next to the Base Assembly. Tilt Base Assembly up on end. Pick up Lower Pipe of Column and insert bottom of Pipe into the Mounting Flange.
- Tilt entire Assembly (base and head) upright. Insert and securely tighten the 3/8"-16 x 3/4" Allen Set Screw in Mounting Flange with the Allen Wrench (supplied in parts bag). Make sure Screw is fully tightened and there is NO looseness between Column and Mounting Flange.



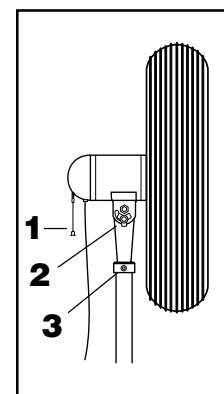
**GRILL AND BLADE ASSEMBLY**

(Figures 3 and 4)

- Loosen Knob, tilt Fan Head back halfway, retighten Knob.
  - Put Rear Grill on Motor by lining up four Holes in the Grill Plate with four Screws on Motor.
  - While holding Rear Grill in position with one hand, secure one Screw at a time by first putting on a 3/4" dia. Flat Washer, then a #10 Lockwasher and then screw on a 10-32 Hex Nut. **DO NOT FULLY TIGHTEN AT THIS TIME.** Repeat procedure with remaining Screws. **NOW GO BACK AND FULLY TIGHTEN NUTS ON EACH SCREW.**(Figure 3)
  - Loosen Knob and return head to a vertical position. Retighten Knob.
  - Push Fan Blade onto Motor Shaft, center Hub facing away from Motor, until it stops against Shaft. **Align Bolt Head Set Screw with Flat of the Motor Shaft. TIGHTEN VERY SECURELY WITH AN ADJUSTABLE WRENCH. Failure to securely tighten Set Screw could result in damage to the Fan and/or personal injury.**
  - Hold the Front Grill so that the name, in the center, is right side up and straight across. **Starting at the top:** Fasten Front Grill to Rear Grill by sliding the Hooked Wires on the Front Grill over the Outermost Ring on the Rear Grill. (Figure 4-Detail A)
- The bottom most Hooks will require the use of a Flathead Screwdriver to complete assembly. Stand behind Fan.** Slip the Flat of the Blade between the Front and Rear Grills, next to one of the unfastened Hooks. (Figure 4-Detail B) Pull Screwdriver handle upwards towards the Rear Grill. Slip the Front Grill Hook over the Rear Grill Outer Ring with a push. Repeat procedure with remaining Hooks. Caution: Be careful not to bend any wires on Grills or pinch your hands during assembly.
- Attach Pull Cord to Pull Chain. Fan Assembly is now complete. Refer to sections below for correct Operating Instructions and Maintenance.



**OPERATING INSTRUCTIONS**



- To Operate:** Plug cord into a grounded 120V, 60 Hz outlet. Select desired operating speed with pull cord on the rear of the motor:  
**First pull:** High    **Second pull:** Medium  
**Third pull:** Low    **Fourth pull:** OFF  
**NOTE: This fan is very heavy . Failure to securely hold onto head assembly while adjusting head height or head angle (steps 2 and 3) could result in personal injury.**
- To adjust head angle:** While holding head firmly, loosen knob under motor (turn counterclockwise). Tilt head to desired position **FIRMLY** retighten knob under motor.
- To adjust head height:** While holding upper column firmly, loosen set screw on column collar (turn counterclockwise). Raise or lower head to desired position. **FIRMLY** retighten set screw.

**MAINTENANCE**

**CLEANING:** Disconnect from power outlet.

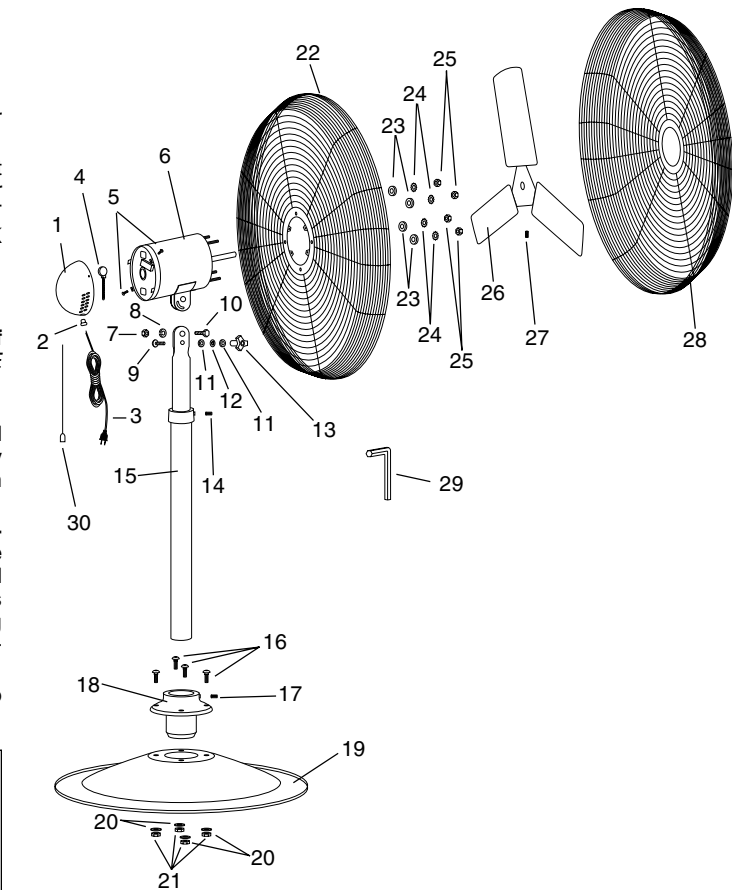
**DO NOT IMMERSE FAN IN WATER.** Use a soft cloth moistened with mild soap solution to clean fan parts.

Avoid the use of gasoline, benzine, thinner, harsh cleaners, etc. This will result in damage to the material.

Dry all parts thoroughly with a soft cloth before completely reassembling and reconnecting to power supply.

**STORAGE:** When not in use, keep unit in a clean dry place.

**LUBRICATION:** Precision bearings are sealed at the factory for life and do not require further lubrication.



**REPLACEMENT PARTS LIST**

Key	Part No.	Description	Qty.
1	2030018MC*	Rear Motor Cover	1
2	2030018SR*	Strain Relief	1
3	2030018CS*	Cordset	1
4	2055001*	Switch	1
5	2030018PS*	Screw	2
6	2030018	Motor Assembly	1
7	5090003	1/2" Hex Nut	1
8	5090002	1/2" Split Lockwasher	1
9	**	1/4 - 20 x 1-3/8 Carriage Bolt	1
10	5090001	1/2" x 1" Hex Bolt	1
11	**	1/4" Flatwasher	2
12	**	1/4" Internal Tooth Lockwasher	1
13	5010105N	Pipe Knob	1
14	5090004	3/8" - 16 x 1/2" Set Screw	1
15	5062002BK	Pipe Assembly	1
16	5090007	3/8 - 16 x 1" Carriage Bolt	4
17	5090044	Set Screw 1/4-28 x 3/8"	1
18	5060553BK	Flange	1
19	5060040BK	Base	1
20	5090009	3/8" Split Lockwasher	4
21	5090010	3/8 - 16 Hex Nut	4
22	5096004BK	Rear Grill	1
23	**	3/4" Flatwasher	4
24	**	#10 Lockwasher	4
25	**	10 - 32 Hex Nut	4
26	5081020	Blade	1
27	5090012	Set Screw	1
28	5096003BK	Front Grill	1
29	5090011	Hex Wrench	1
30	**	Pull Cord w/Pendant	1

\* Included with Part Number 2080018

\*\* Parts Bag (Part Number 5098001)



**EL VENTILADOR PEDESTAL DE 30" (76,2 cm)**

30" (76,2 cm) MODELO 4YN44/9130

**LEA Y GUARDE ESTAS INSTRUCCIONES**

LÉASLAS CUIDADOSAMENTE ANTES DE INTENTAR ARMAR, INSTALAR, OPERAR O DAR MANTENIMIENTO AL PRODUCTO DESCRITO. PROTÉJASE A SÍ MISMO Y A LOS DEMÁS OBSERVANDO TODA LA INFORMACIÓN SOBRE SEGURIDAD. ¡NO SEGUIR LAS INSTRUCCIONES PODRÍA RESULTAR EN LESIONES PERSONALES Y/O DAÑOS A LA PROPIEDAD!

GUARDE LAS INSTRUCCIONES PARA REFERENCIAS FUTURAS.

**DESCRIPCIÓN**

El Ventilador de Pedestal AirKing 30" (76,2 cm) ofrece una operación de cordon tirador de 3 velocidades, 3 paletas de ventilador y ajuste variable de altura. Este ventilador dispone de un motor de lubricación permanente con un cordón de 18/3 de 3.05 m (10 pies) y está construido con acero pulverizado muy resistente.

**ESPECIFICACIONES**

Motor ..... 120V, 50/60Hz  
 Tarmao De Paletas ..... 30" (76,2 cm)  
 Velocidades ..... 3  
 Control ..... Cordon Tirador  
 Distribución del flujo de aire ..... 90°  
 Aprobaciones ..... Catalogación UL. El protector de malla cerrada del ventilador satisface las normas OSHA.

MODELO	4YN44/9130		
VELOC.	ALTA	MEDIA	BAJA
CFM	11,960	10,500	8850
M <sup>3</sup> /s	5.64	4.96	4.18
RPM	1110	975	822
Amps	2.50	2.10	1.85
Watts	248	225	195
dB A	75	71	67

**INFORMACIÓN GENERAL SOBRE SEGURIDAD**

- Cerchiórese de que la fuente de electricidad se adapte a los requerimientos eléctricos del ventilador.
  - El cordón eléctrico está equipado con una clavija a tierra de tres espigas que tiene que ser enchufada a un receptáculo del mismo diseño. Bajo ninguna circunstancia deberá cortarse la espiga a tierra de la clavija. De existir un receptáculo de pared de dos espigas, deberá reemplazarse por uno de tres espigas debidamente puesto a tierra e instalado de conformidad con el Código Nacional de Electricidad y todos los códigos y ordenanzas locales aplicables. El trabajo deberá hacerlo un electricista calificado, utilizando exclusivamente alambre de cobre.
- ADVERTENCIA: NO SE RECOMIENDA EL USO DE UN ADAPTADOR DE TRES A DOS ESPIGAS. LA CONEXIÓN INDEBIDA PODRÍA CREAR EL RIESGO DE SER ELECTROCUTADO. EL USO DE TALES ADAPTADORES NO ESTÁ PERMITIDO EN CANADA.**

3. Siempre que sea posible, evite el uso de extensiones eléctricas. Si tienen que usarse, minimice el riesgo de sobrecalentamiento asegurándose de que sean de catalogación UL y del calibre y la longitud adecuadas. Nunca use una sola extensión para operar más de un ventilador.

4. No introduzca los dedos ni objetos extraños en el ventilador. No obstruya ni manipule indebidamente el ventilador mientras esté en operación. No toque el ventilador mientras esté en operación ni inmediatamente después de haberlo apagado, ya que ciertas partes podrían estar lo suficientemente calientes como para causar una lesión.

5. Desenchufe el cordón eléctrico antes de instalar o dar servicio al ventilador.

**ADVERTENCIA: NO DEPENDA DEL INTERRUPTOR DE ENCENDIDO Y APAGADO COMO EL ÚNICO MEDIO PARA INTERRUMPIR LA ALIMENTACIÓN ELÉCTRICA CUANDO INSTALE O DÉ SERVICIO AL VENTILADOR. SIEMPRE DESENCHUFE EL CORDÓN ELÉCTRICO.**

6. Este ventilador es para uso general EXCLUSIVAMENTE. NO deberá usarse en localidades potencialmente peligrosas tales como atmósferas inflamables, explosivas, cargadas de gases o húmedas.

**ADVERTENCIA: PARA REDUCIR EL RIESGO DE INCENDIOS O DESCARGAS ELÉCTRICAS, NO USE ESTE VENTILADOR CON NINGÚN DISPOSITIVO DE CONTROL DE VELOCIDAD DE ESTADO SÓLIDO.**

**PRECAUCION: DEBIDO AL TAMAÑO Y PESO DE ESTE VENTILADOR, ASEGURESE DE QUE TODAS LAS PIEZAS ESTAN COMPLETAMENTE MONTADAS DE ACUERDO CON LAS INSTRUCCIONES. UN FALLO PODRIA CAUSAR LA DESUNION DE LAS PIEZAS DURANTE SU FUNCIONAMIENTO Y/O DAÑOS PERSONALES.**

**HERRAMIENTAS NECESARIAS PARA ELMONTAJE**

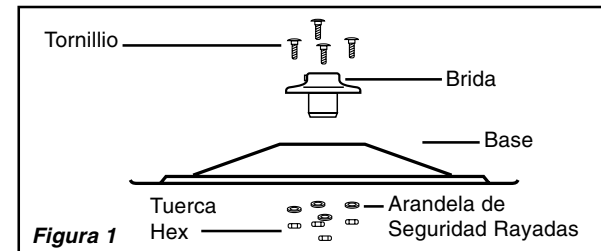
- 2 Llaves Inglesas Ajustables (min 3/4" de apertura)
- Desarmadores de Cabeza Plana.
- Llave Inglesa tipo Allen 3/16 (suministrada con las piezas)

**NOTA: DEBIDO AL TAMAÑO Y PESO DE ESTE VENTILADOR, SU MONTAJE REQUIERE DOS PERSONAS.**

**NOTA: TODO EL MATERIAL EN LAS INSTRUCCIONES PEUDE SER ENCONTRADO EN LAS BOLSAS DE LAS PIEZAS SUMINISTRADAS.**

**MONTAJE DE LA BASE (Figura 1)**

- Coloque la base en el suelo.
- Ajuste el Resalte del Soporte por el Ancho Agujero en medio de la Base. Ponga en línea los 4 Agujeros de Tornillos.
- Introduzca cuatro Tornillos 3/8-16 x 1" a través del Resalte y de la Base.
- Incline la parte de arriba de la Base y fije un Tornillo cada vez, poniendo una Arandela Aseguradora Rayada tipo 3/8", y luego una Tuerca Hex 3/8-16. **NO APRIETE AL MAXIMO ESTA VEZ.** Repita el procedimiento arriba descrito con cada uno de los Tornillos restantes. **AHORA VUELVA ATRAS Y APRIETE CADA UNA DE LAS TUERCAS HEX** para que el Resalte este montado de forma segura a la Base.



**MONTAJE DE MOTOR Y COLUMNA (Figura 2)**

- Retire el Motor de la espuma, coloquelo en el suelo apoyado sobre su cara con el Palo Mirando hacia la derecha y el Soporte de Montaje del Motor Mirando hacia Usted.
- Deslice la parte plana de la parte Superior del Tubo de la Columna dentro de su hueco en el Soporte del Montaje del Motor. Ponga en línea el Agujero de 1/2" de diametro en el Soporte del Montaje del Motor. (Figura 2)
- Inserte un Tornillo tipo Hex de 3/4" de cabeza, 1/2" de diametro y 1" de largo, a través del Soporte del Motor, a través de la parte Superior del Montaje del Tubo. Coloque una Arandela Aseguradora Rayada de 1/2" de diametro tipo hex 3/4" y (Figura 2), apriete al maximo con dos Llaves Inglesas Ajustables.  
**Nota: Fije estas piezas antes del montaje de columna y base.**
- Introduzca un Tornillo con las Medidas 1/4-20 x 1 3/8" a través de la Ranura en forma de Arco en el Soporte del Motor y a través del Agujero en la parte Superior del Tubo de la Columna, según se muestra en la (Figura 2), Vista del Frente. Para Sujetar: coloque una Arandela Aseguradora de 1/4", una Arandela Dentada Interior, una segunda Arandela Plana de 1/4" y luego apriete la Pestana de Ajuste sobre las roscas restantes.

**MONTAJE DE COLUMNA Y BASE (Figura 2)**

- Apoye la Columna y el Montaje de la Cabeza sobre el suelo, cerca del Montaje de la Base. Incline el Montaje de la Base sobre el final. Coja la parte mas Baja del Tubo de la Columna e inserte el final del Tubo dentro del Montaje del Resalte.
- Incline el Ensamblado entero (base y cabeza) verticalmente. Inserte y apriete de forma segura el Tornillo tipo Allen de las Medidas 3/8"-16 x 3/4" en el Montaje del Resalte con el Llave Inglesa tipo Allen (suministrada en la bolsa de piezas). Asegurese de que el Tornillo esta apretado fuertemente y de que NO haya holgura entre la Columna y el Montaje del Resalte.

