

MULTIFUNCTIONS

H 4 6 M - 5 4 6 M

MANUAL DE USO

teuco

Gracias por haber preferido una Multifunciones Teuco.

Con las multifunciones se pueden conseguir todos los beneficios y placeres de los masajes de agua. Un desviador manual muy cómodo y fácil de manejar permite seleccionar las funciones disponibles en el modelo adquirido: masaje vertical, masaje cervical, masaje dorsal, masaje plantar y, por supuesto, la piña de ducha con nebulizador.

Las multifunciones pueden estar integradas con la función Sauna, que se maneja con un panel electrónico.

ÍNDICE

INSTRUCCIONES DE USO	3
- FUNCIONES DEL DESVIADOR	
- BARRA DE LA DUCHA	
- LOS JETS MULTIFUNCIONES	
MANTENIMIENTO	5
- LIMPIEZA DE LAS SUPERFICIES (Ver el manual de INSTRUCCIONES PARA LA LIMPIEZA que se adjunta)	
- LIMPIEZA DE LOS CHORROS	

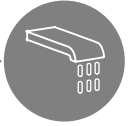
EL MANUAL DE USO Y MANTENIMIENTO

- *Es una guía para utilizar las Multifunciones Teuco en forma segura. Por eso es importante leerlo con atención antes de comenzar a utilizar el producto.*
- *Forma parte del producto y se debe poder consultar en cualquier momento a lo largo de su vida útil.*
- *Teuco Guzzini spa se reserva el derecho de modificar cualquiera de sus productos sin obligación de preaviso ni de sustitución.*

MEDIDAS DE SEGURIDAD

- Para utilizar este producto correctamente hay que manejarlo como explica el manual. Este producto se debe utilizar solamente para las finalidades para las que fue diseñado. El fabricante no es responsable de los daños causados por el uso impropio.
- Para conocer el alcance y la validez de la garantía en caso de fallos o defectos de funcionamiento el usuario debe dirigirse exclusivamente al personal técnico autorizado.
- El fabricante no responde de los daños causados por productos que han sido modificados o reparados por personal no autorizado.

CAÑO DE SALIDA DEL AGUA EN LA BAÑERA



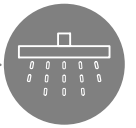
Posición del desviador de salida del agua en la bañera.

DUCHA DE MANO



Posición del desviador de salida del agua de la ducha de mano.

PIÑA DE DUCHA CENTRAL CON FUNCIÓN ANTICAL



Posición del desviador de salida del agua de la piña.

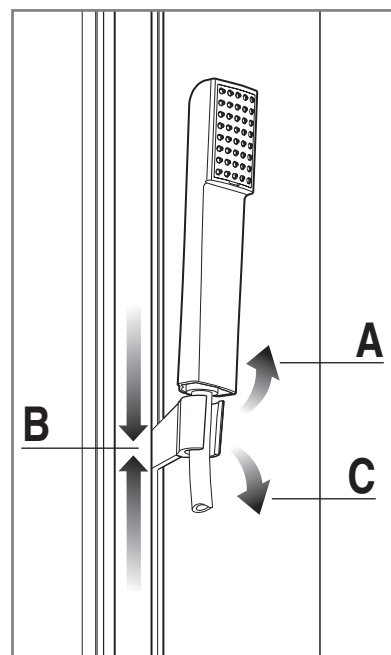
MASAJE VERTICAL



Posición del desviador para "**MASAJE VERTICAL**".
Con los jets que se encuentran en la pared de la ducha el usuario parado puede masajearse distintas zonas del cuerpo.

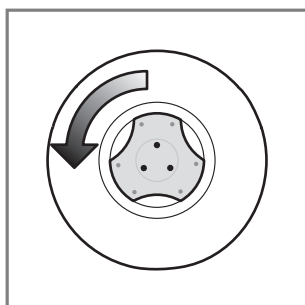
BARRA DE DUCHA

Coger el porta-ducha y girarlo hacia arriba **(A)**.
Regular la altura según las exigencias personales **(B)**.
Girar el porta-ducha hacia abajo para bloquearlo **(C)**.



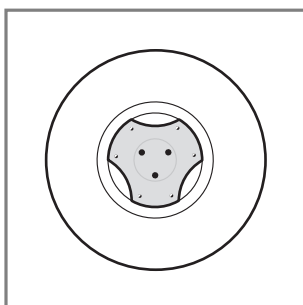
LOS JETS MULTIFUNCIONES

Girar los jet para obtener las siguientes funciones (si fuera necesario utilizar la llave 1).



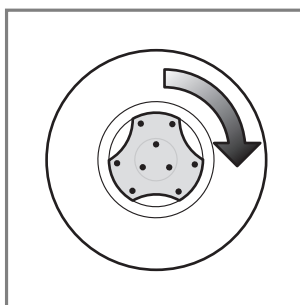
FULL MESSAGE

La función FULL MESSAGE utiliza las 6 toberas externas con las que está dotado el jet para el masaje del efecto masajeador.



ECONOMY

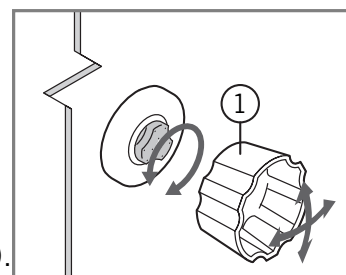
La función ECONOMY, empleando las 6 toberas externas abiertas parcialmente, reduce sensiblemente el consumo de agua y la presión necesaria (sólo 1 bar).



PULSATOR

La función PULSATOR, manteniendo los consumos reducidos permitidos por el uso de las 3 toberas internas, asegura un masaje con chorro alternado rítmicamente, de efecto muy agradable.

Para orientar el Jet hay que utilizare la llave (1).

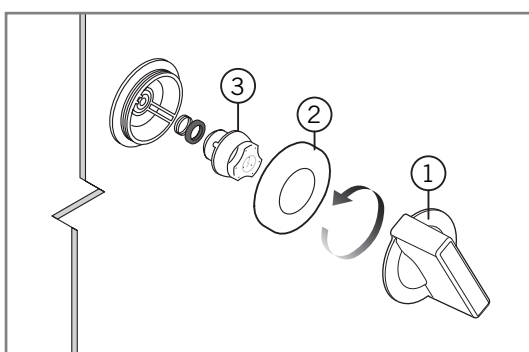


LIMPIEZA DE LAS SUPERFICIES

Ver el manual de INSTRUCCIONES PARA LA LIMPIEZA que se adjunta.

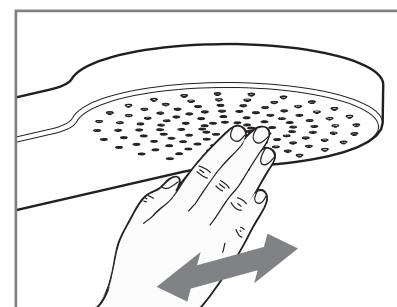
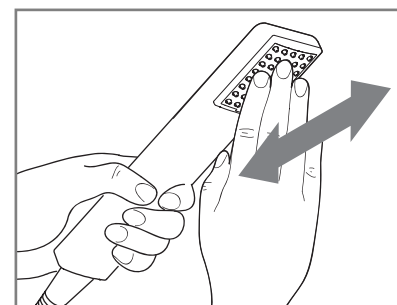
LIMPIEZA DE LOS CHORROS

Desmontar los jets mediante la llave correspondiente (1).
Limpiarlos con un producto desincrustante y aclararlos con agua.
Volver a montar con atención todos los detalles del jet; **para obtener un buen funcionamiento enroscar la corona (2) sin forzar.**



DESINCRUSTACIÓN RÁPIDA

Las incrustaciones ligeras se pueden eliminar del jet con la mano.







Teuco Guzzini S.p.A.

Via Avogadro, 12 - Zona industriale Enrico Fermi
62010 Montelupone (MC) - Italy - Tel.0733/2201
Fax 0733/220391 - NUMERO VERDE 800-270270

United Kingdom: Teuco U.K. Ltd.

Suites 312-314 - Business Design Centre
52 Upper Street - London N1 0QH
Tel. 020 77042190 - Fax 020 77049756
www.teuco.co.uk E-mail: teuco@btinternet.com

Deutschland: Teuco Deutschland GmbH

Industriestraße 161c - 50999 Köln-Rodenkirchen
Tel. 02236 74780 - Fax 02236 747829
Freecall: 0800 100 8826
www.teuco.de E-mail: info@teuco.de

France: Teuco France

Z.I.Les Algorithmes 141-145, Rue Michel Carré
95100 Argenteuil - Téléphone (1)39615042
Télécopie (1)39473940 - www.teuco.fr

España: Teuco España s.l.

Pol. Ind. "Can Jardí" - c/Strauss s/n - 08191 Rubí (Barcelona)
Tel. (93) 6999162 - Fax (93) 5883253
www.teuco.es E-mail: info@teuco.es

Russia: "TEUCO OOO"

23, Novoslobodskaya Ul. - Meyerhol Centre
127055 Moscow