

POLIZA DE GARANTIA

PRODUCTO: SOPORTE PARA PANTALLAS LCD/LED
MARCA: MASTER
MODELO: HO-ARM47-84T

DISTRIBUIDORA DE COMPONENTES AUDIO Y VIDEO S. A. DE C.V. Agradece a usted la compra de este producto, el cual goza de una garantía de **5 años** contra cualquier defecto de fabrica, la cual ampara todas las piezas y componentes del producto, así como también la mano de obra y gastos de transportación, sin ningún cargo para el consumidor, contados a partir de su fecha de compra como material nuevo.

Para hacer efectiva la garantía deberá presentar el producto y póliza de garantía sellada en el lugar donde lo adquirió y/o en nuestro centro de servicio de DISTRIBUIDORA DE COMPONENTES AUDIO Y VIDEO, S.A. DE C.V., ubicado en: Av. Pirules No. 134-D Int. 14 Col. Industrial San Martín Obispo CP 54769 Cuautitlan Izcalli, Estado de México o comuníquese al TEL/FAX: 5887 8036, en donde también usted podrá encontrar partes, componentes, consumibles y accesorios.

DISTRIBUIDORA DE COMPONENTES AUDIO Y VIDEO, S.A. DE C.V., se compromete a reparar el producto defectuoso o cambiarlo por uno nuevo ó similar (en el caso de que se haya descontinuado), cuando no sea posible la reparación, a consecuencia de un defecto de fabricación previo diagnóstico realizado por nuestro centro de servicio, sin ningún cargo para el consumidor. El tiempo de reparación no será mayor de 30 (treinta) días naturales contados a partir de la fecha de recepción del producto en nuestro centro de servicio.

Esta garantía no tendrá validez en los siguientes casos:

- Cuando el producto hubiese sido utilizado en condiciones distintas a las normales.
- Cuando el producto no hubiese sido operado de acuerdo con el instructivo de uso que le acompaña.
- Cuando el producto hubiese sido alterado o reparado por personas no autorizadas por DISTRIBUIDORA DE COMPONENTES AUDIO Y VIDEO S. A. DE C.V.

NOMBRE DEL CONSUMIDOR: _____

DIRECCION Y TELEFONO: _____

FECHA DE COMPRA: _____

IMPORTADOR:

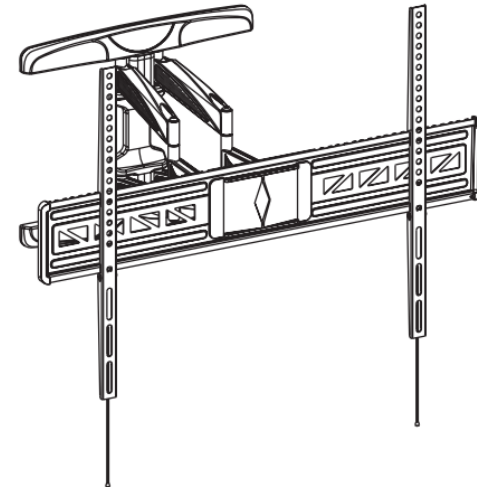
DISTRIBUIDORA DE COMPONENTES AUDIO Y VIDEO, S.A. DE C.V.
Av. Pirules No. 134-D Int. 14 Col. Industrial San Martín Obispo
CP 54769 Cuautitlan Izcalli, Estado de México
TEL: 01 (55) 5887 8036
RFC: DCA 990701 RB3

MASTER®

Innovación en Electrónica

MANUAL DE INSTRUCCIONES

SOPORTE PARA PANTALLAS LCD/LED



HO-ARM47-84T

POR FAVOR ANTES DE UTILIZAR SU NUEVO SOPORTE PARA PANTALLAS LCD/LED LE RECOMENDAMOS, LEA COMPLETAMENTE LAS INSTRUCCIONES DE ESTE MANUAL.

Gracias por adquirir productos MASTER los cuales son fabricados bajo las normas internacionales de calidad y seguridad garantizando la calidad de materiales y buen funcionamiento.

1. ADVERTENCIAS

El soporte esta diseñado para soportar un peso de 60 kg y esta diseñado para pantallas de 47" a 84" (119,38 cm a 213,36 cm). El procedimiento para una instalación adecuada deberá realizarse por técnico calificado, siguiendo las indicaciones del instructivo, en caso contrario al realizar una instalación no adecuada puede sufrir daños físicos y/o daños en los productos instalados.

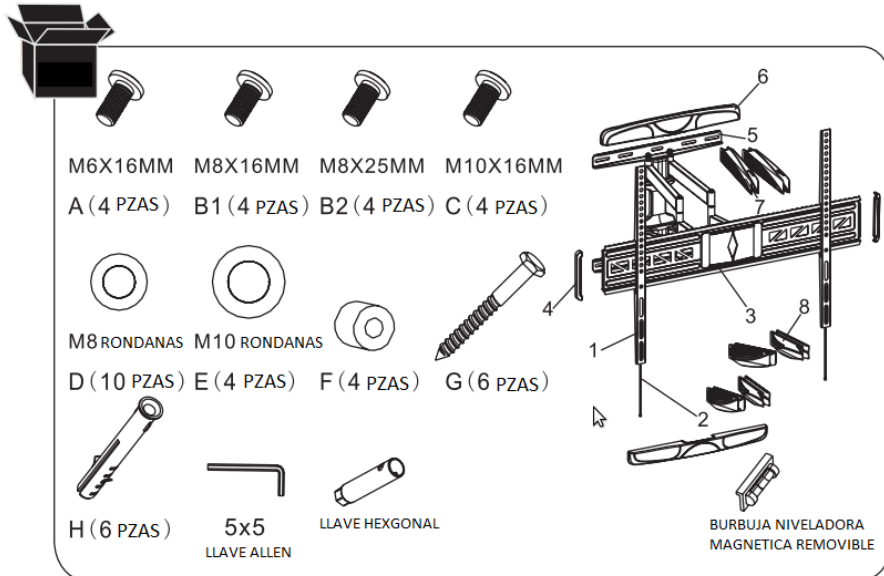
Se recomienda utilizar equipo de seguridad y herramientas adecuadas para realizar una buena instalación y evitar daños físicos o materiales. Es necesario verificar las medidas VESA de su pantalla antes de realizar la compra de un soporte



Si usted no entiende o tiene dudas con respecto a los materiales y herramienta necesaria para realizar la instalación, solicite asesoramiento o servicios de personal calificado.

2. LISTA DE ACCESORIOS:

Cerciórese de que todas las piezas estén incluidas de acuerdo a la lista. Nunca utilice piezas dañadas. No sustituya piezas con diferentes especificaciones.

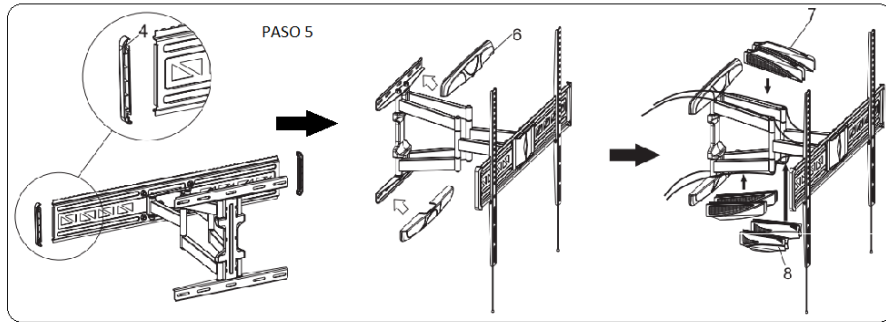


MASTER
Innovación en Electrónica

LADA SIN COSTO 01 800 849 3448
www.master.com.mx ventas@master.com.mx

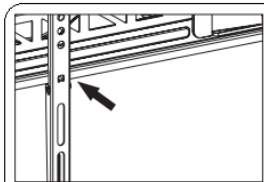


IMPORTADOR:
DISTRIBUIDORA DE COMPONENTES AUDIO Y VIDEO, S.A. DE C.V.
Av. Pirules No. 134-D Int. 14 Col. Industrial San Martín Obispo
CP 54769 Cuautitlán Izcalli, Estado de México
TEL: 01 (55) 5887 8036
RFC: DCA 990701 RB3

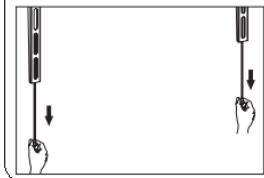


Coloque las piezas plásticas incluidas.

Instrucciones adicionales



Presione el soporte una vez colocado en la base del soporte, de esta forma queda activo el seguro del brazo.



Jale al mismo tiempo para quitar el seguro y poder mover los brazos de la parte del soporte

Al realizar las conexiones de pantalla, verifique que los cables:

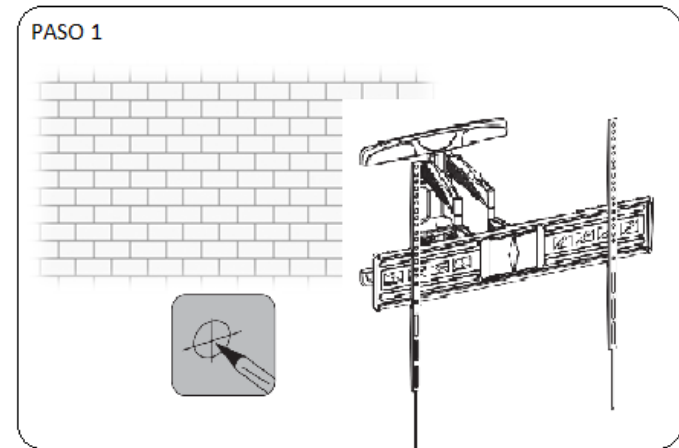
- No sean mordidos por el soporte, para evitar daños al cable.
- Fíjelos dando la tolerancia necesaria para que el cable no quede demasiado tenso.

Para atender sus dudas, aclaraciones o asistencia en la instalación y operación de su producto Master.

Póngase en contacto con nosotros mediante:

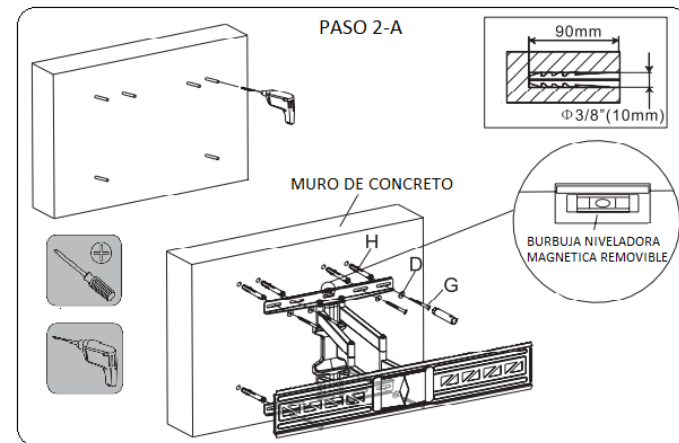
- Soporte en línea: Desde nuestra página Web mande su mail.
- Atención Personalizada: Gerencia de Calidad y Soporte Técnico.
 - A toda la República. Lada sin costo 01 800 849 3448.
 - Local: 5887-8036.
 - Solicite las extensiones: 226, 254 y/o 298.

UN TÉCNICO CALIFICADO Y ESPECIALIZADO EN SU PRODUCTO LO ATENDERÁ



Utilizando el soporte como plantilla, marque los puntos en donde se colocara el soporte. Verifique antes de marcar que este nivelado de acuerdo al muro en donde se colocara

Colocación en muro de concreto

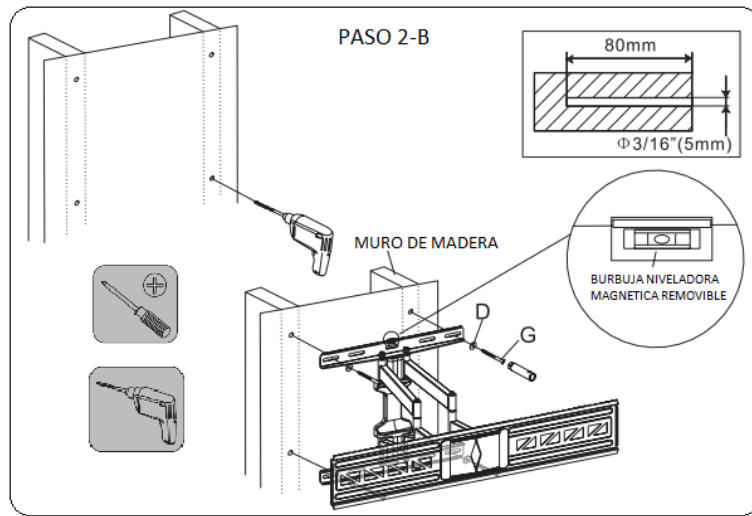


Utilizando un taladro y broca para concreto, realice las perforaciones en los puntos marcados. Verifique que al momento de realizar las perforaciones, el taladro no este chueco y evitar abocardar los orificios, esto genera que los taquetes no entren a presión y no soporten el espeso del soporte con la pantalla a instalar.

Coloque los taquetes en los orificios realizados, con la ayuda de un martillo, inserte los taquetes hasta que queden al ras del muro, verifique no dañar el taquete con golpes muy fuertes.

Con la ayuda de otra persona presente la base del soporte y con las pijas y destornillador fije la base. Verifique que los tornillos entren completamente y derechos, evite que entren chuecos.

Colocación en madera

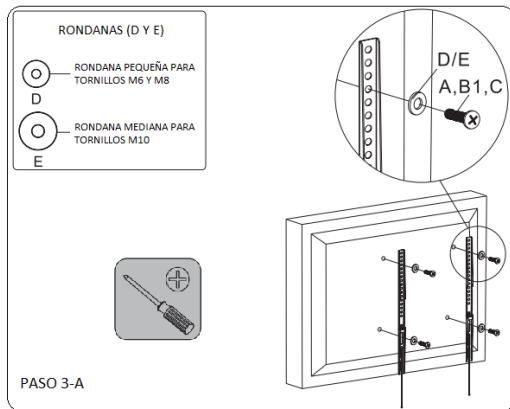


Para la colocación en madera, es necesario verificar la estructura del muro para realizar las perforaciones donde se encuentren las vigas de madera para tener mayor agarre para el soporte.

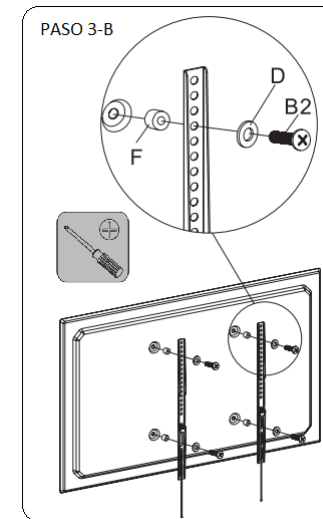
Con la ayuda de la base del soporte marque los puntos en donde se realizarán las perforaciones, con la ayuda de la burbuja niveladora, coloque el soporte a nivel antes de marcar los puntos.

Utilizando un taladro y una broca para madera, realice las perforaciones en los puntos marcados, verifique que el taladro no este chueco al momento de perforar para evitar abocardar los orificios, esto genera que los tornillos no tengan un buen agarre y no soporten el peso del soporte con la pantalla a colocar.

Con la ayuda de otra persona, presente la base del soporte y fíjelo con las pijas, verifique que entren derechas, evitar que entren chuecas, apriete fuertemente y cerciórese que el soporte este fijo correctamente y no presente ningún movimiento.

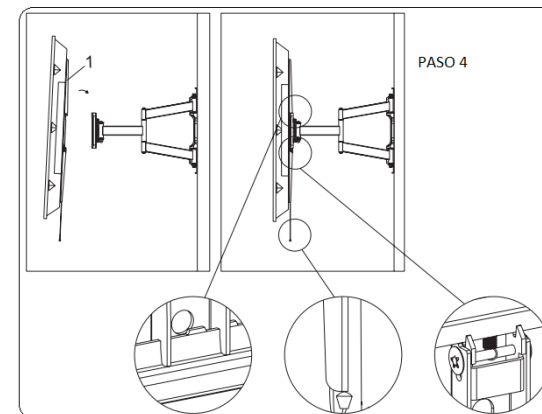


Coloque los brazos del soporte en la parte trasera de la pantalla, utilizando rondanas (D o E) dependiendo del tamaño de tornillo a utilizar, para elegir el tornillo adecuado, consulte el manual de instrucciones de la pantalla.



En caso de que la pantalla tenga forma cóncava en la parte trasera, utilice los espaciadores plásticos (F) para realizar una correcta colocación y evitar daños al chasis de la pantalla.

Coloque los brazos del soporte en la parte trasera de la pantalla, utilizando rondanas (D o E) dependiendo del tamaño de tornillo a utilizar, para elegir el tornillo adecuado, consulte el manual de instrucciones de la pantalla.



Con la ayuda de otra persona coloque la pantalla en la base del soporte, verifique que sea insertado de forma correcta, baje con cuidado y jale por la parte de abajo para activar o desactivar el seguro de los brazos del soporte.