

Televisor digital a color con pantalla de cristal líquido

Guía de configuración rápida

Para obtener más información, consulte el Manual de instrucciones suministrado con el TV. Conserve esta guía para consultarla en el futuro.

Referencia de funciones y traducciones

A/V	Audio/Video	IN, INPUT	Entrada
AUDIO (L/R)	AUDIO-izquierda, derecha	LCD	Pantalla de cristal líquido
BD	Reproductor de Blu-ray Disc™	MENU	Menú
AUDIO OUT (FIX) L/R	Salida de audio (fijo) izquierda/derecha	PC	Computadora personal
AUDIO SYSTEM	Sistema de audio	PC IN	Entrada de video de una computadora
CABLE/ANTENNA	Cable/antena	Phase	Fase
COMPONENT IN	Entrada componente	Pitch	Separación
DVD	Disco digital de video	RGB	Entrada tipo RGB
DVI	Interfaz visual digital	S VIDEO	Entrada de S Video
DIGITAL AUDIO OUT (COAXIAL)	Salida de audio digital coaxial	SAT, Satellite	Satélite
HD	Alta definición	SD	Definición estándar
HD15	Cable de alta definición de 15 mm	TV	Televisor o televisión
HDMI	Interfaz multimedia de alta definición	VCR	Videograbadora
HDTV	Televisor de alta definición	VIDEO IN	Entrada de video
		WIDE	Panorámico

Centro de Asistencia de Sony

<http://esupport.sony.com/ES/LA/>

Llame al número telefónico que aparece en su póliza de garantía.
Por favor no devuelva el producto a la tienda

BRAVIA

© 2014 Sony Corporation
Printed in Ecuador

¡Felicitaciones! Su nuevo TV BRAVIA® le abre las puertas a la “asombrosa experiencia de la alta definición”. Esta guía le explicará cómo aprovechar al máximo las funciones de su nuevo TV de alta definición.

Siga estos pasos antes de encender su televisor BRAVIA:

- Regístrese en línea en: <http://esupport.sony.com/LA/perl/registration.pl>
- Asegúrese de que ha sacado todos los accesorios del embalaje.
- Inserte 2 pilas de tamaño AAA (suministradas por separado) en su control remoto.
- Determine si colgará el televisor en la pared o si lo colocará sobre una mesa.
- Deje un espacio de 6 cm por detrás del TV para que se ventile correctamente.

Para poder disfrutar de los asombrosos detalles del HDTV, debe tener programación de alta definición (HD).

- La calidad de la imagen que ve en su TV BRAVIA sólo puede ser tan alta como la calidad de la señal que está visualizando.
- Póngase en contacto con su proveedor de cable, satélite o servicios de alta definición para actualizar su servicio a alta definición. Reciba emisiones aéreas de alta definición con una antena de calidad de alta definición (www.antennaweb.org) y descubra la riqueza del entretenimiento ahora disponible en Blu-ray Disc™ con una super alta resolución.

Conexión de su TV

Su TV BRAVIA debe estar conectado correctamente a componentes tales como un sistema de sonido y un decodificador de cable o satélite.

- Apague y desenchufe todos los componentes antes de realizar las conexiones.
- No encienda el televisor hasta que se haya completado la configuración de las conexiones.
- Consulte los diagramas de conexión de ejemplo en el reverso de este folleto.

Conector de entrada	Video	Audio	Calidad de alta definición o de definición estándar						
			1080/24p	1080p	1080i	720p	480p/576p	480i/576i	PC
HDMI/MHL 1 HDMI 2	Conexión de HDMI/MHL	El cable de la HDMI/MHL transmite tanto señales de video como de audio.	HD	HD	HD	HD	SD	SD	*1
COMPONENT	Conexión de video componente	Audio L/R (Izq./Der.)		HD	HD	HD	SD	SD	
VIDEO	Conexión de video compuesto	Audio L/R (Izq./Der.)						SD	

Alto
↑
Mayor calidad de audio/video
Estándar

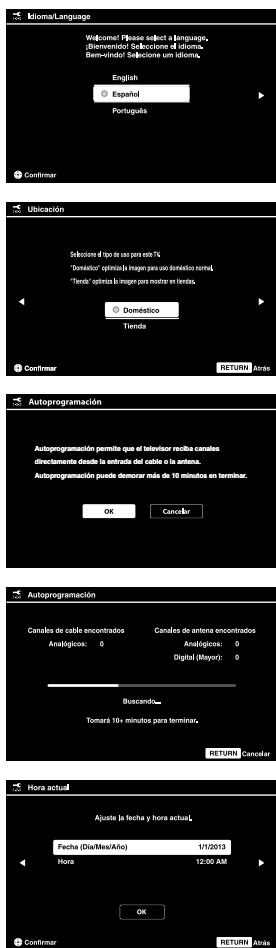
*1 Consulte los formatos de PC compatibles en el Manual de instrucciones.

2 Ejecución de la Configuración inicial

Las instrucciones de **Configuración inicial** aparecerán en pantalla cuando encienda por primera vez su BRAVIA.

- 1 Seleccione el idioma que aparecerá en pantalla (OSD).
- 2 Seleccione el tipo de ubicación.
- 3 Conecte el cable o la antena a su televisor.

Nota
• Si no utiliza la conexión CABLE/ANTENA para el televisor (por ejemplo, si utiliza un decodificador de cable o satelital), puede cancelar **Autoprogramación** seleccionando **Cancelar**.
- 4 Los canales de la fuente de señal (cable o antena) conectada en el paso 3 se buscan y se detectan de forma automática.
- 5 Ajuste la fecha y la hora actual.



Si no siguió las instrucciones de **Configuración inicial** la primera vez que encendió el TV consulte el manual de instrucciones.
Para cambiar la configuración de la fuente de señal (de cable a antena o viceversa), presione **HOME** y seleccione **Ajustes, Preferencias, Ajuste de canal, Cable/antena** para seleccionar el tipo de fuente de señal y luego realizar la **Autoprogramación**.

Tareas a realizar

Cuando se haya completado la **Configuración inicial**, considere llevar a cabo estas acciones:

- Ajustar Subtítulos (CC)**
- Ajustar el Bloqueo**
- Mostrar/ocultar canales**
- Administrar entradas (Ajustes AV)**
- Ajustar las Bocinas**

Para obtener información más detallada, consulte el manual de instrucciones de su TV BRAVIA.

3 Ver la TV

Elija la fuente emisora

Independientemente de si está viendo cable, satélite o TV abierta; si está reproduciendo un video, un DVD o un Blu-ray Disc, o bien, si está conectando la PC debe elegir la entrada correcta utilizando el control remoto:

- Pulse el botón **INPUT** varias veces hasta que su selección aparezca resaltada en pantalla.

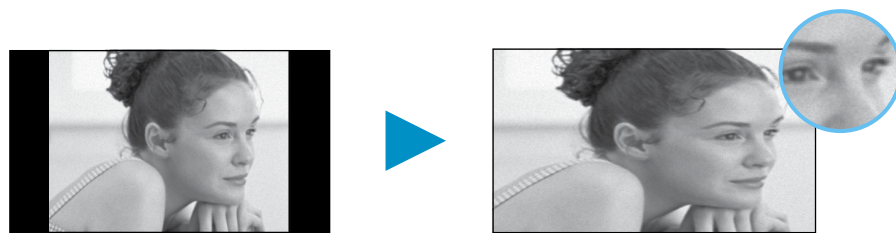
Ajuste la forma y el formato de pantalla

Las señales de alta definición y de definición estándar se transmiten con distintas relaciones de aspecto (el formato de la imagen según la relación ancho-alto).

El formato de relación de aspecto 16:9 (común en la mayoría de las señales de HD) se ve perfectamente bien en su BRAVIA.



El formato de relación de aspecto más cuadrado de 4:3 (común en la mayoría de las señales SD) debe ajustarse para completar la pantalla.



- Presione el botón **WIDE** del control remoto para visualizar el ajuste de **Modo ancho** que prefiera.

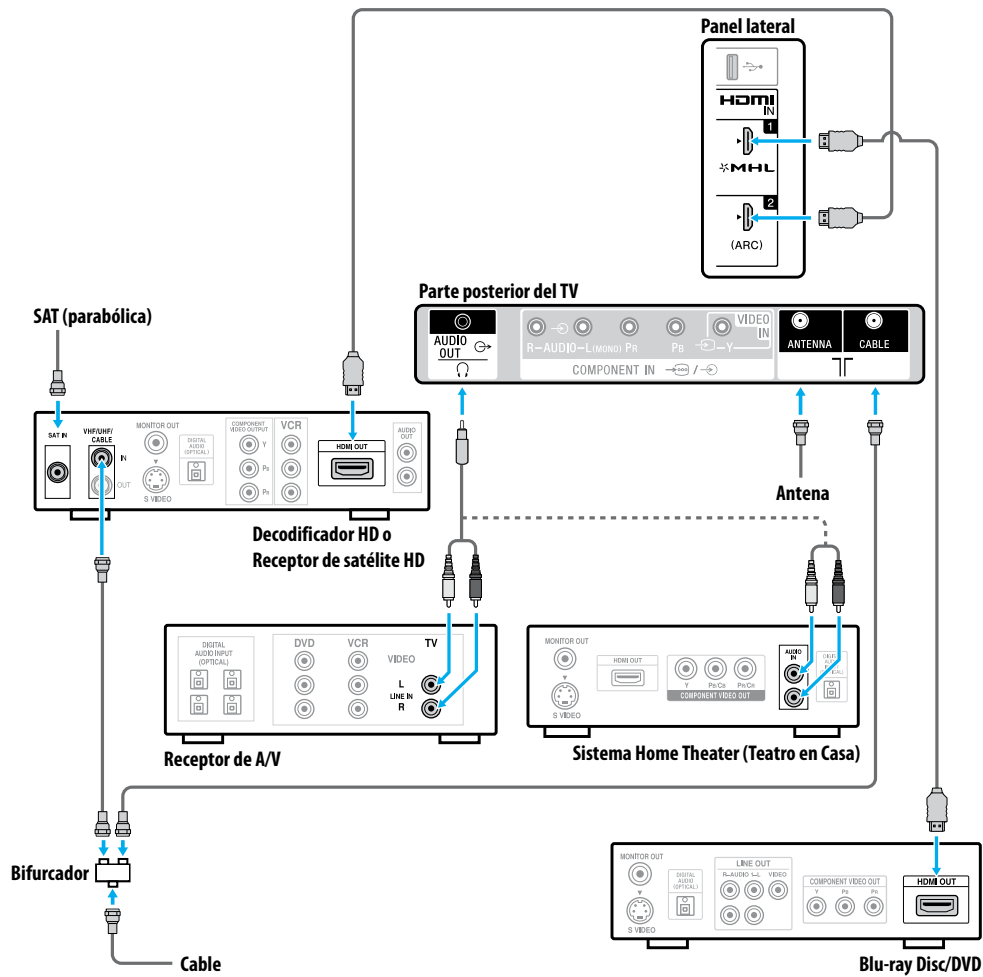
Personalice el sonido y la calidad de la imagen

Puede elegir ajustes de sonido e imagen que sean óptimos para el contenido que está visualizando en el TV.

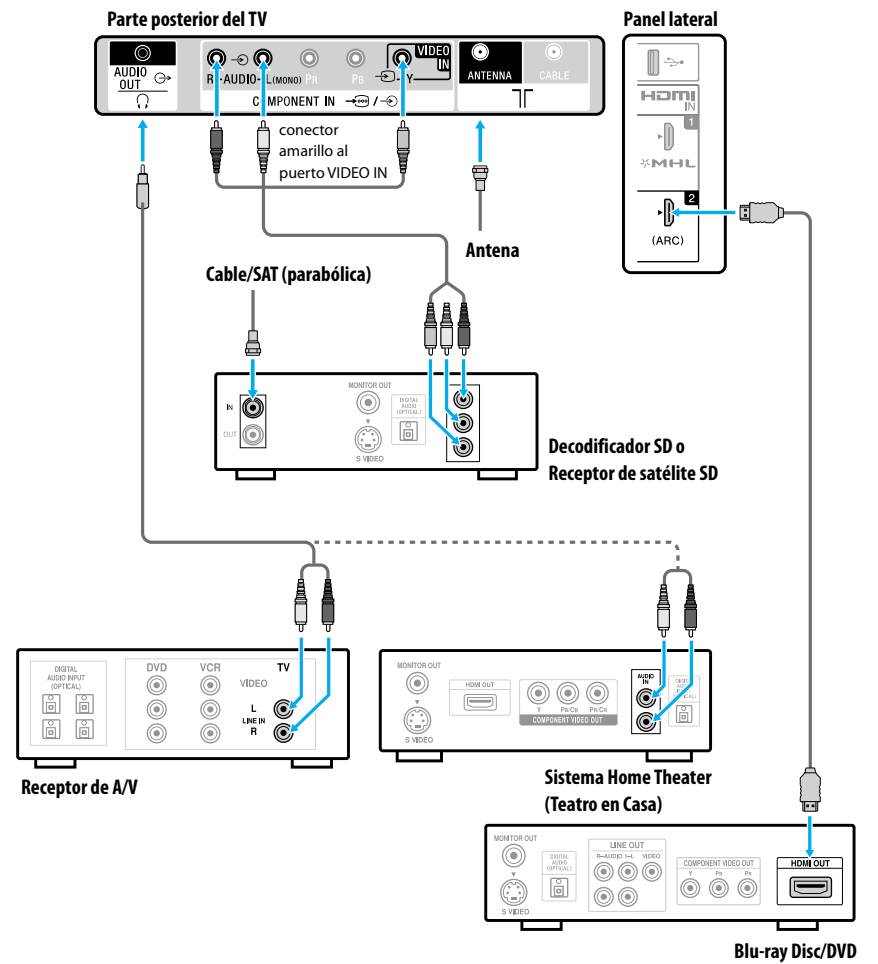
- Presione el botón de **HOME** de su control remoto, seleccione **Ajustes, Preferencias**, a continuación, seleccione la configuración de **Ajustes de imagen** y **Ajustes de sonido** para modificar la calidad de imagen y sonido de los contenidos.

Consulte más instrucciones sobre cómo ajustar o personalizar la configuración en el manual de instrucciones.

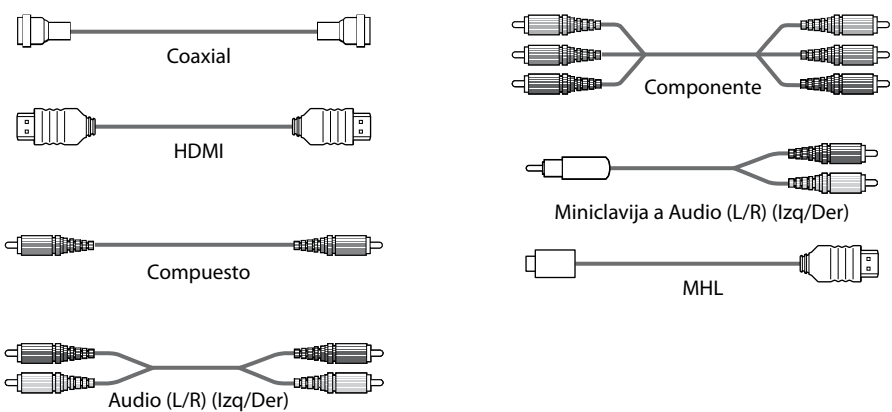
Conexión básica con decodificador HD



Conexión básica con decodificador SD



Tipos de cable requeridos para la conexión



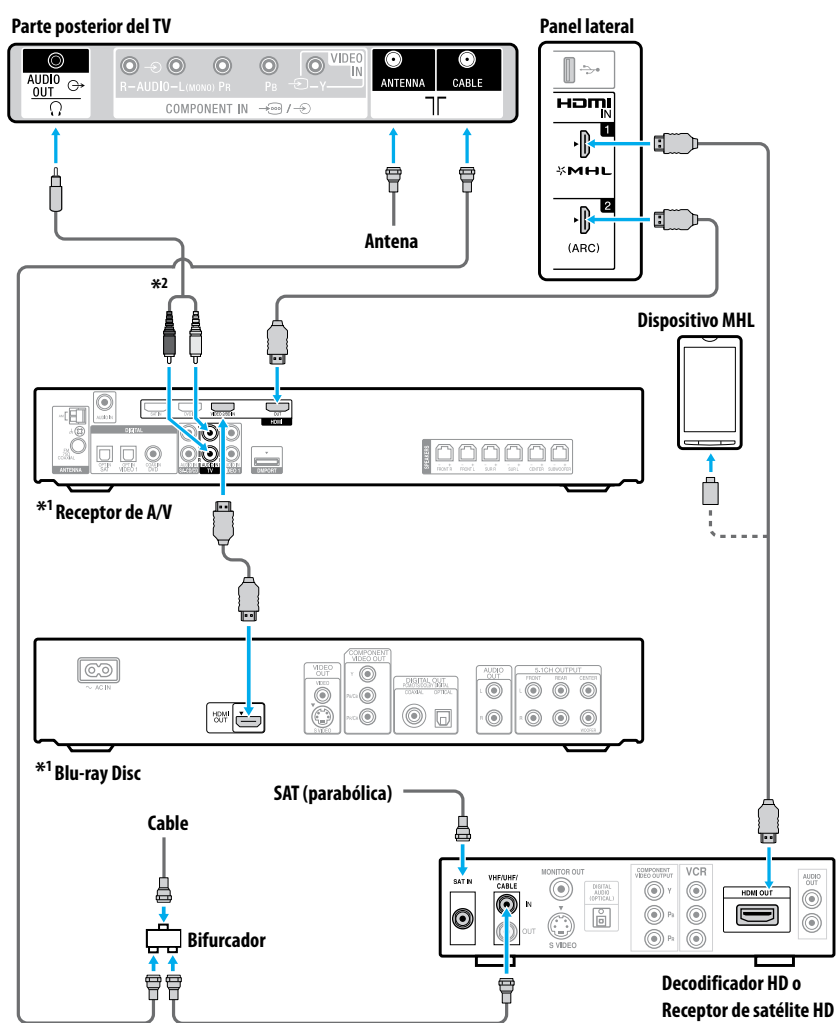
Notas acerca de la conexión:

- Su TV está equipado con múltiples entradas de HDMI; conecte su fuente de señal entrante (decodificador de cable HD, receptor de satélite HD o DVD) con una entrada de HDMI/MHL o video componente para obtener la mejor calidad de imagen posible.

Cómo conectar una PC a su TV BRAVIA®

- Consulte más información en el manual de instrucciones de su TV BRAVIA®.

Conexión HD BRAVIA® Sync™ básica



*1 Se refiere a un dispositivo que admite BRAVIA Sync.

*2 La conexión de audio solo es necesaria para los receptores A/V que no admiten ARC (Audio Return Channel).

Conexión de PC con SD VCR/DVD

