

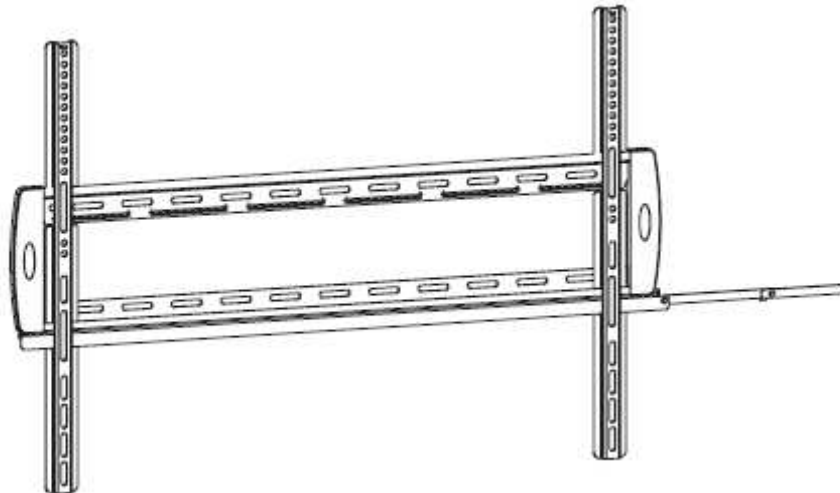


Soporte para televisor de pantalla plana

Soporte multifuncional de doble sujeción

GUÍA DE INSTALACIÓN

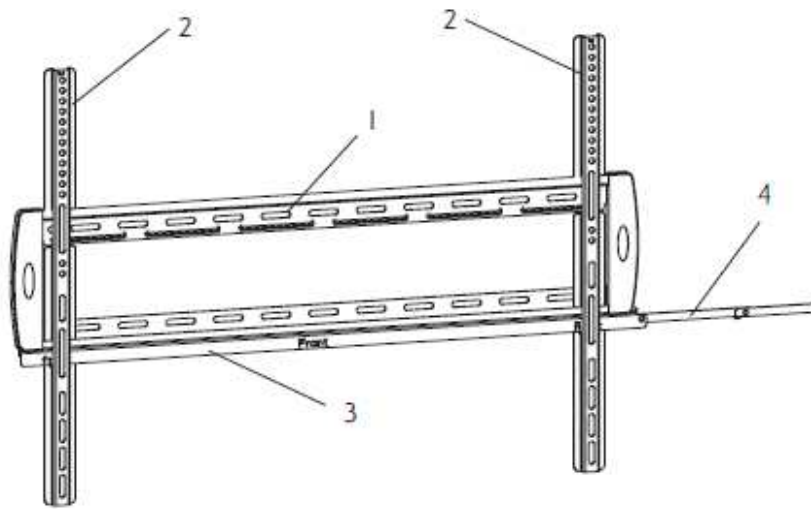
Modelo: BST-6



- Fácil instalación: simplemente colgando la pantalla.
- Seguridad: anclaje asegurado en la parte inferior con barra de bloqueo.
- Máxima capacidad de carga: 60 kg.
- Tamaño del televisor: 42" ~ 65".

Importante: si desconoce la forma correcta de instalar el soporte, consulte a un especialista.

Lista de piezas: el aspecto y número de piezas puede diferir del dibujo.



Piezas principales:

Id.	CANTIDAD	DESCRIPCIÓN
1	1	Pieza de montaje en pared
2	2	Soporte
3	1	Barra de bloqueo
4	1	Varilla giratoria
A	4	Tornillo M4 x 12 mm
B	4	Tornillo M4 x 16 mm
C	4	Tornillo M5 x 16 mm
D	4	Tornillo M6 x 16 mm
E	4	Tornillo M8 x 16 mm
F	4	Arandela cuadrada
G	4	Tornillo largo
H	4	Taco
I	4	Arandela para tornillo largo



No nos hacemos responsables de ninguna lesión en las personas o daño en el producto debido a un manejo, montaje, ensamblaje o uso incorrecto del mismo.

Nota: las piezas suministradas con el soporte no se pueden utilizar en paredes con travesaños de acero o bloques de ladrillo de ceniza. Si las piezas que necesita no están incluidas, acuda a una tienda especializada.

Precaución: este soporte para montaje en pared de televisores LCD/Plasma ha sido diseñado únicamente para ser utilizado con el peso máximo especificado. Vea las instrucciones del aparato. El uso con aparatos que superen el peso máximo indicado puede provocar inestabilidad y posibles lesiones.

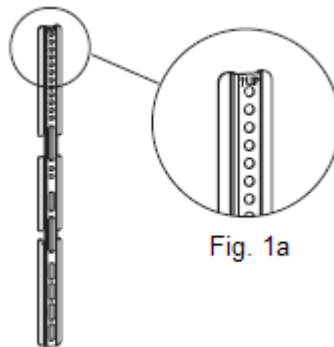
Paso 1: Unir los soportes al televisor

Lea el manual de instrucciones de su televisor para comprobar el diámetro de los tornillos suministrados o seleccione unos tornillos adecuados al tamaño, altura y posición de los orificios de su televisor. Vea los ejemplos ilustrados en este manual.

Para una instalación correcta, asegúrese de que el enganche de cada soporte esté hacia abajo. Utilice los tornillos y arandelas seleccionados para instalar los soportes en la parte posterior de la pantalla. Ajuste los dos soportes para que queden nivelados y a la misma altura. Una vez alineados, asegure los tornillos firmemente.

Nota: observe la señal “hacia arriba” (↑UP) en la parte correspondiente.

IMPORTANTE: no fuerce los tornillos para que puedan introducirse en el orificio, ya que podría dañar el aparato o lesionarse. No utilice ningún tipo de taladro eléctrico para fijar los tornillos.



Los siguientes ejemplos muestran cómo utilizar los tornillos y arandelas cuadradas.

Instale directamente los soportes en la parte posterior de la pantalla utilizando los tornillos y arandelas cuadradas suministrados, tal como se muestra en la Fig. 1b.

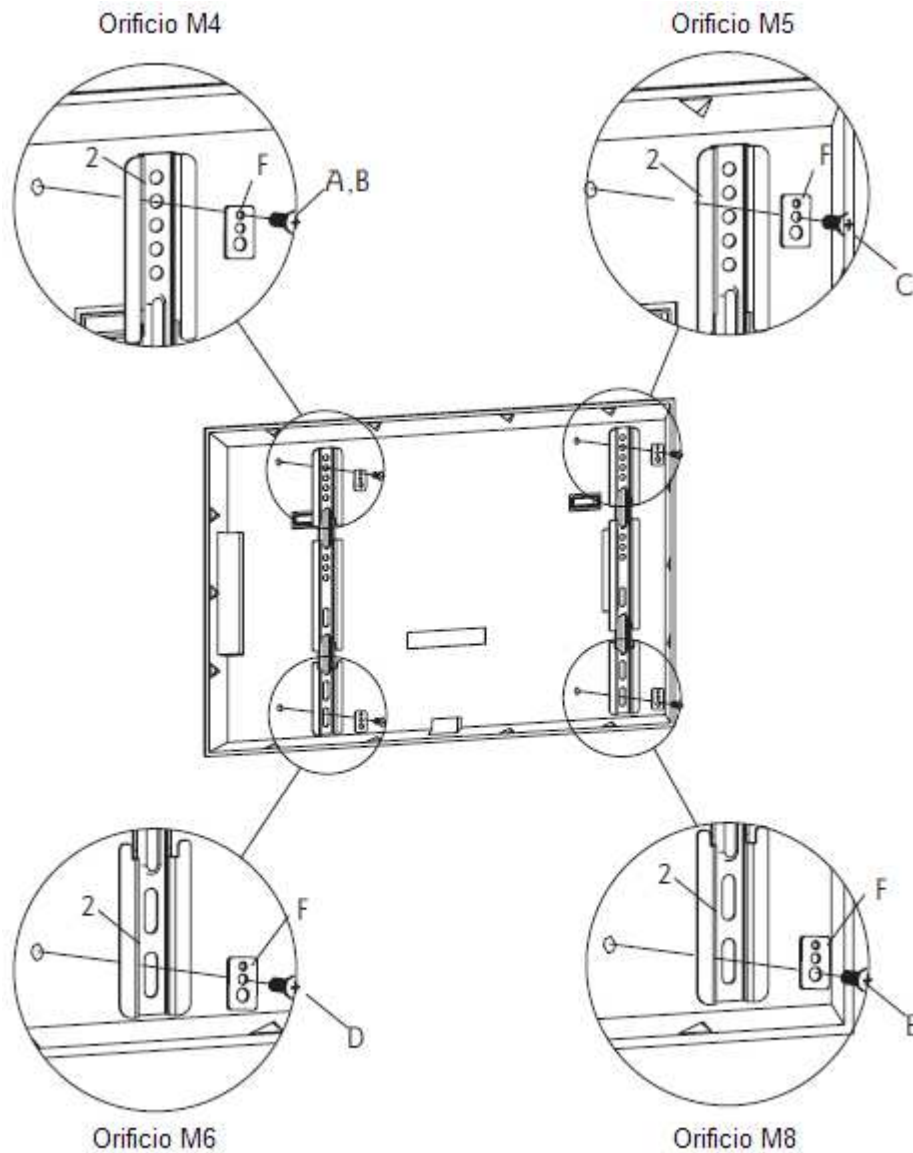


Fig. 1b

Paso 2: Unir el soporte a la pared

En primer lugar, determine la altura de colocación.

La mejor altura de colocación es la paralela a la altura del ojo de una persona sentada en un sofá.

Normalmente, la distancia horizontal de la altura del ojo es aprox. de 1 m desde el suelo.

Para establecer la altura adecuada del soporte tenga en cuenta las dos condiciones siguientes:

- 1) La distancia entre la pared y el sofá (Fig. 2a).
- 2) La distancia de la altura del ojo desde el suelo más la distancia medida desde la altura del ojo de una persona sentada en el sofá con un ángulo de visión de 15° (Fig. 2a).

Por ejemplo:

- 1) Si la distancia de "a" es 1,25 - 1,75 m la distancia de "b" será de 0,25 m aprox.
- 2) Si la distancia de "a" es 2 - 3,30 m la distancia de "b" será de 0,75 m aprox.
- 3) Si la distancia de "a" es 3,55 - 4,30 m la distancia de "b" será de 1 m aprox.

La altura adecuada del centro del lugar de colocación podrá ser cualquier punto comprendido dentro de "b" que resulte confortable para ver la televisión.

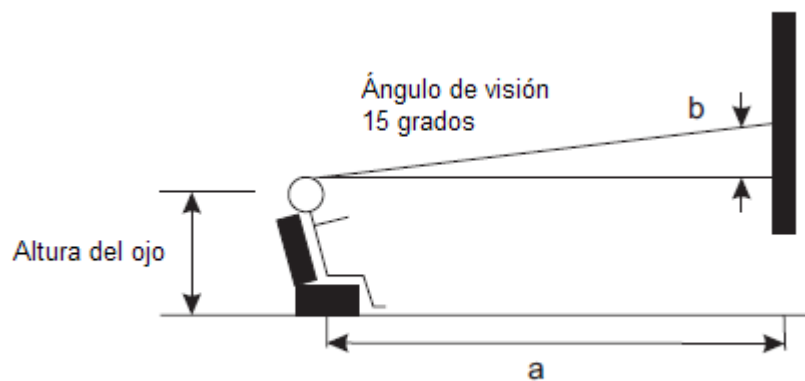


Fig. 2a

Después de seleccionar la altura del soporte, siga las instrucciones, que a continuación se explican, para instalación en pared de madera u hormigón.

Pared de madera

Utilice una lezna o un clavo para marcar el lugar donde vayan a colocarse los tornillos, tal como se muestra en la Fig. 2b. Taladre los orificios con una broca de 5 mm y con una profundidad de al menos 40 mm. Asegúrese de que los orificios estén nivelados y situados en el centro. Utilice el soporte como plantilla para marcar la posición de los otros tres orificios y taládrelos. Fije el soporte a la pared con los 4 tornillos largos (G) y las arandelas (I).

Pared de ladrillo y hormigón

Utilice el soporte como plantilla para marcar la posición de los 4 orificios en la pared. Tres de los orificios se situarán en la hilera de ranuras superior y el otro en la inferior. Taladre los orificios con una broca de 10 mm y con una profundidad de al menos 50 mm. Introduzca los tacos (H) en cada uno de los orificios. Una el soporte a la pared utilizando los 4 tornillos largos (G) y las arandelas (I).

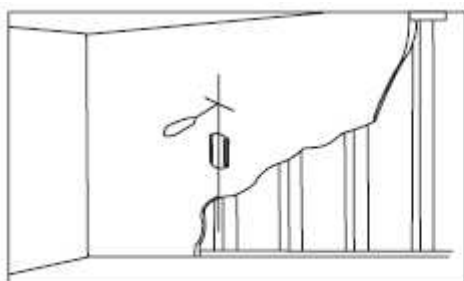


Fig. 2b

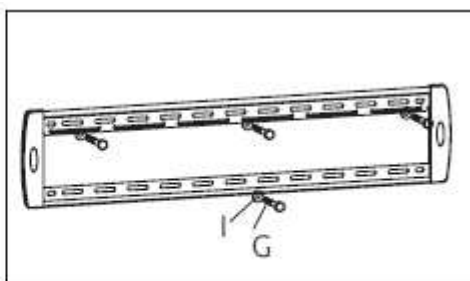


Fig. 2c

Utilice el nivel para comprobar si la instalación queda nivelada. De no ser así, mueva el soporte hasta que el nivel quede centrado.

Paso 3: Colgar la pantalla

En primer lugar, levante el soporte de la pantalla por encima del soporte de la pared. A continuación, enganche al soporte de pared los soportes atornillados al televisor LCD/Plasma. Deje la pantalla de modo que la parte inferior de los soportes se enganche con el soporte de pared, tal como se muestra en la Fig. 3a. A continuación utilice la barra de bloqueo (3) para evitar que la pantalla se mueva o se caiga accidentalmente del soporte. Cuando la mitad de la barra esté insertada en el soporte, utilice la varilla giratoria (4) para insertarla completamente, tal como se muestra en las Fig. 3b y 3c. Una vez instalada la pantalla TV, oculte la parte de la varilla giratoria, tal como se muestra en la Fig. 3e.

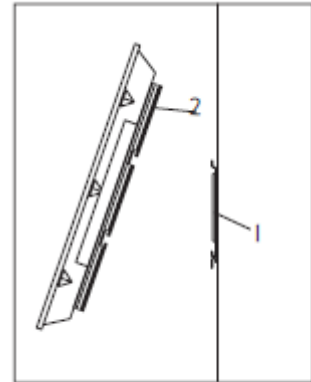


Fig. 3a

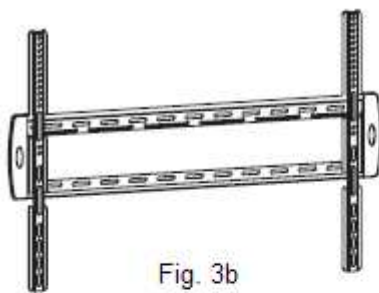


Fig. 3b

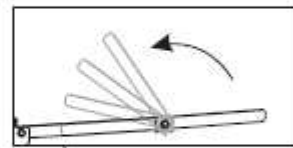


Fig. 3e

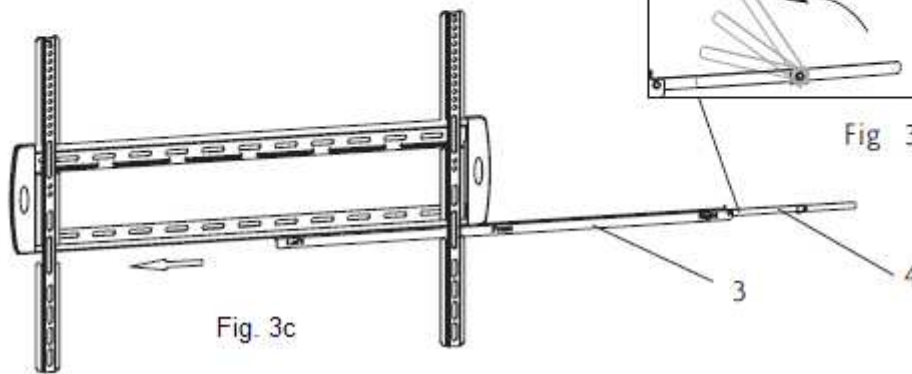


Fig. 3c

Aviso: para levantar algunos televisores se necesitan dos personas. Por lo tanto, no nos hacemos responsables de ninguna lesión o daño en el producto originado por un manejo incorrecto.

¡Gracias por elegir nuestros productos!

KVFESA S. COOP.
MIGUEL SERVET 7
46015 VALENCIA
ESPAÑA

