

# DEWALT

## Crown Stops DW7084

**⚠WARNING:** For your own safety, read the tool instruction manual before using any accessory. Failure to heed these warnings may result in personal injury and serious damage to the tool and the accessory. When servicing this tool, use only identical replacement parts.

**⚠WARNING:** To reduce the risk of injury, turn unit off and disconnect it from power source before installing and removing accessories, before adjusting or when making repairs. An accidental start-up can cause injury.

**NOTE:** This DW7084 Crown Stop may be used with the following DEWALT miter saws: DW702, DW703, DW706, DW708, DW712, DW713, DW715, DW716, DW717, DW718 and DWS780. If your saw is not listed, please call DEWALT customer service at 1-800-4-DEWALT (1-800-433-9258).

Adjust crown stop to the proper distance from the miter saw's fence and tighten the knob firmly into the threaded hole in the base of the miter saw (Fig. 1).

**IMPORTANT:** ALWAYS KEEP THE KNOBS FIRMLY TIGHTENED.

### USE OF CLIP NUT (FIG. 2)

Insert clip nuts on the underside of the base if your saw does not have threaded holes.

**⚠WARNING:** If used as guides for shapes other than crown moulding, be sure the material is held firmly against the fence. The crown stop should not be used as a clamp.

**NOTICE:** Before making cut, ensure crown stop is not in the path of blade.

## Butées de moulure DW7084

**⚠AVERTISSEMENT :** pour votre sécurité, lire le manuel de l'utilisateur respectif à l'outil avant l'utilisation de tout accessoire. Tout manquement à ces avertissements augmente les risques de blessures, et les risques d'endommager sérieusement l'appareil et ses accessoires. Lors de la maintenance de cet outil, n'utiliser que des pièces de rechange identiques.

**⚠AVERTISSEMENT :** pour réduire tout risque de dommages corporels, arrêter et débrancher l'appareil du secteur avant d'installer ou de retirer tout accessoire, avant tout réglage ou pour faire toute réparation. Tout démarrage accidentel comporte des risques de dommages corporels.

**REMARQUE :** cette butée de moulure DW7084 peut être utilisée avec les scies à onglet DEWALT suivantes : DW702, DW703, DW706, DW708, DW712, DW713, DW715, DW716, DW717, DW718 et DWS780. Si votre scie n'est pas incluse dans cette liste, veuillez contacter le service clientèle DEWALT au 1-800-4-DEWALT (1-800-433-9258).

Ajustez la butée de moulure à une distance adéquate du guide de scie à onglet puis resserrez le bouton fermement dans le trou fileté sur la base de la scie à onglet (fig. 1).

**IMPORTANT :** MAINTENIR SYSTÉMATIQUEMENT LES BOUTONS FERMEMENT RESSERRÉS.

### UTILISATION DE L'ÉCROU RAPIDE (FIG. 2)

Insérez les écrous rapides sur l'envers de la base si votre scie ne possède aucun trou fileté.

**⚠AVERTISSEMENT :** pour les utiliser avec des formes autres que des moulures couronnées, s'assurer que le matériau est fermement maintenu contre le guide. La butée de moulure ne doit pas servir d'élément de fixation.

FIG. 1

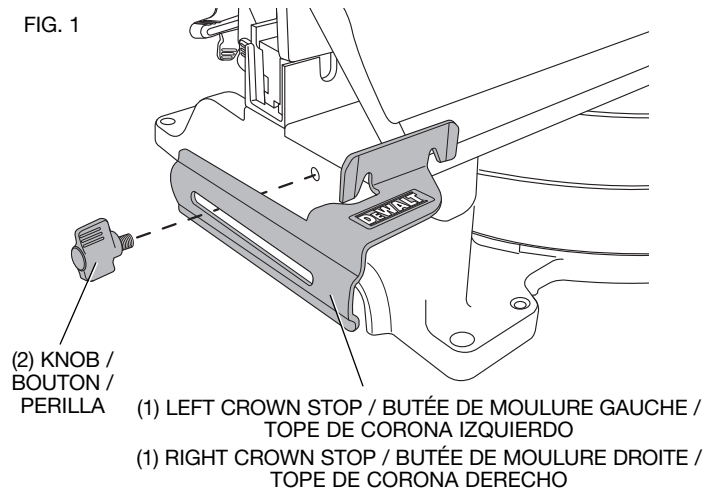
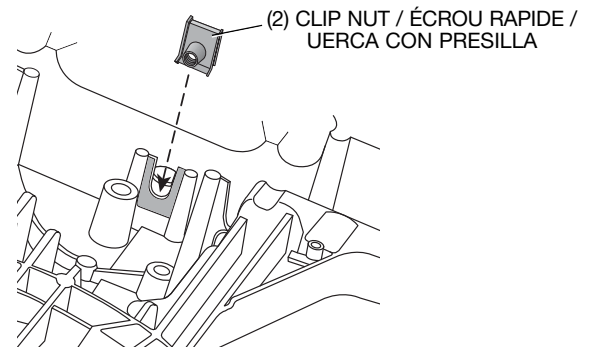


FIG. 2



**AVIS :** avant toute coupe, s'assurer que la butée de moulure ne se trouve pas sur le chemin de lame.

## Topes de corona DW7084

**⚠ADVERTENCIA:** Para su seguridad, lea el manual de instrucciones antes de utilizar cualquier accesorio. De no seguir estas advertencias podrían producirse lesiones corporales y graves daños a la herramienta y al accesorio. Al proceder al mantenimiento de esta herramienta, utilice únicamente refacciones idénticas.

**⚠ADVERTENCIA:** Para reducir el riesgo de lesiones, apague la unidad y desenchúfela antes de instalar y quitar accesorios, y antes de realizar ajustes o reparaciones. Un arranque accidental puede causar lesiones.

**NOTA:** Este tope de corona DW7084 puede ser utilizado con las siguientes sierras ingletadora de DEWALT: DW702, DW703, DW706, DW708, DW712, DW713, DW715, DW716, DW717, DW718 y DWS780. Si su sierra no está en la lista, por favor llame al servicio a clientes de DEWALT al 1-800-4-DEWALT (1-800-433-9258).

Ajuste el tope de corona a la distancia apropiada desde el reborde de la sierra ingletadora y apriete la perilla firmemente en el orificio roscado en la base de la sierra ingletadora (Fig. 1).

**IMPORTANTE:** SIEMPRE MANTENGA LAS PERILLAS FIRMEMENTE APRETADAS.

### UTILIZACIÓN DE TUERCA CON PRESILLA (FIG. 2)

Inserte tuercas con presilla sobre la cara inferior de la base si su sierra no tiene orificios roscados.

**⚠ADVERTENCIA:** Si se utiliza como guía para formas diferentes de las molduras de corona, asegúrese de que el material quede sostenido firmemente contra el reborde. El tope de corona no debería ser utilizado como abrazadera.

**AVISO:** Antes de realizar el corte, asegúrese de que el tope de corona no esté en la trayectoria de la hoja.