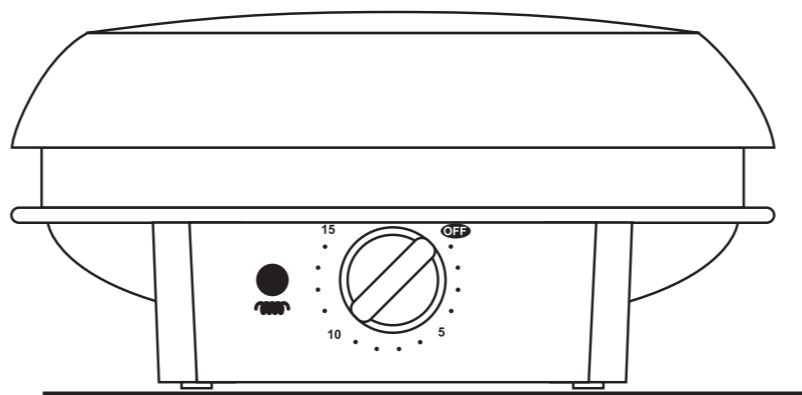


ES - MANUAL DE INSTRUCCIONES **HU** - HASZNÁLATI ÚTMUTATÓ
PT - MANUAL DE INSTRUÇÕES **CS** - NÁVOD K POUŽITÍ
EN - NSTRUCTIONS FOR USE **SK** - NÁVOD NA POUŽITIE
FR - MANUEL D'UTILISATION **PL** - INSTRUKCJA OBSŁUGI
DE - GEBRAUCHSANWEISUNG **BG** - ИНСТРУКЦИЯ ЗА УПОТРЕБА
IT - MANUALE DI ISTRUZIONI **RU** - ИНСТРУКЦИЯ ПО ЭКСПЛУАТАЦИИ
EL - ΕΝΤΥΠΟ ΟΔΗΓΙΩΝ



MOD.: GP-240 GP-280

N.I.F. F-20.020.517 - Bº. San Andrés, nº 18 • Apartado 49 - 20500 MONDRAGON (Guipúzcoa) ESPAÑA

El fabricante se reserva los derechos de modificar los modelos descritos en este Manual de Instrucciones.
 O fabricante, reserva-se os direitos de modificar os modelos descritos neste Manual de Instruções.
 The manufacturer reserves the right to modify the models described in this User's Manual.
 Le fabricant se réserve le droit de modifier les modèles décrits dans le présente notice.
 Der Hersteller behält sich das Recht vor, die in dieser Gebrauchsanweisung beschriebenen Modelle zu verändern.
 Il fabbricante si riserva il diritto a modificare i modelli descritti in questo Manuale d'Istruzioni.
 Ο κατασκευαστής διατηρεί αποκλειστικά το δικαίωμα να τροποποιήσει τα μοντέλα που περιγράφονται στο παρόν Εγχειρίδιο Οδηγιών.
 A gyártó fenntartja magának a jogot a használati útmutatóban közölt műszaki adatok megváltoztatására.
 Výrobca si vyhradzuje právo modifikovať modely popsané v tomto užívateľském návode.
 Výrobca si vyhradzuje právo modifikovať modely opísané v tomto užívateľskom návode.
 Producent zastrzega sobie prawo do modyfikowania modeli opisanych w niniejszej instrukcji obsługi.
 Производителя си запазва правото променя моделите описани в този наръчник.
 Производитель оставляет за собой право замены модели, описанные в данном Руководстве пользователя.

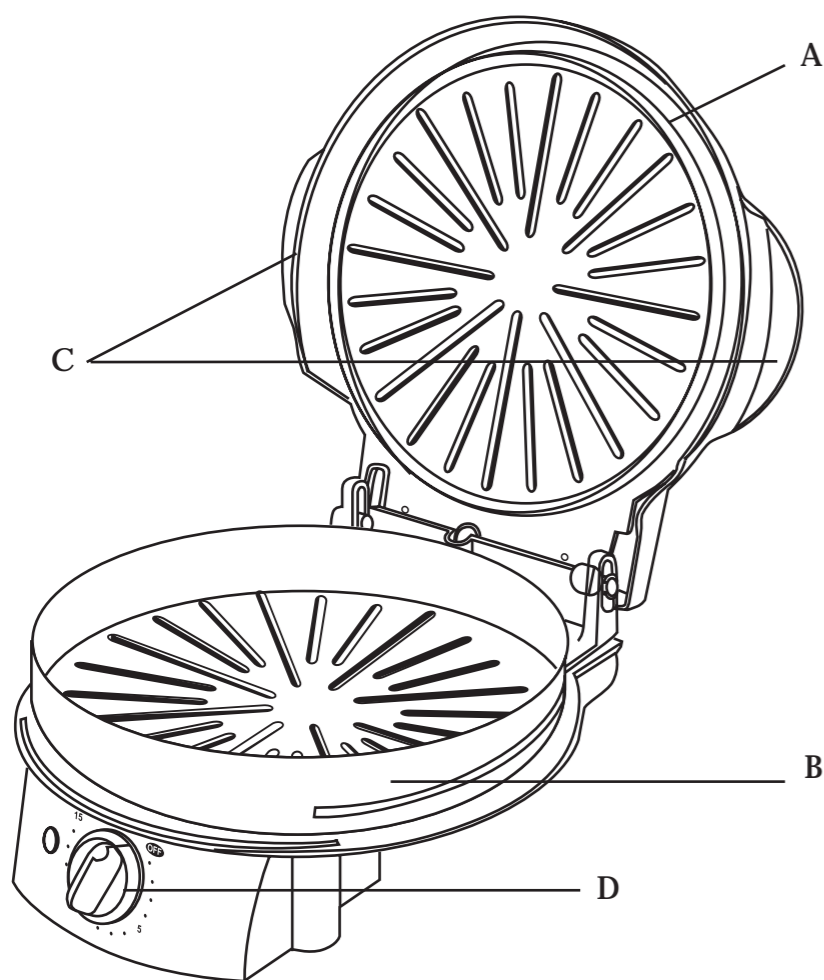
N.I.F. F-20.020.517 - Bº. San Andrés, nº 18 •
Apartado 49 - 20500 MONDRAGON (Guipúzcoa) ESPAÑA

FAGOR 

Julio 2004



FAGOR 



1. DESCRIPCIÓN DEL PRODUCTO

- A. Tapa y placa calefactora superior.
- B. Base y placa calefactora inferior.
- C. Asas.
- D. Minutero.

Supresión de interferencias: Este aparato ha sido desparasitado conforme a las directivas sobre supresión de interferencias.

Compatibilidad electromagnética: Este aparato ha sido desparasitado conforme a las directivas CEM (compatibilidad electromagnética).

2. DATOS TÉCNICOS

Tensión: 230V.

Mod.:	GP-240	GP-280
Potencia:	750W	750W
Diámetro aprox. de la placa base:	230mm	290mm

3. ADVERTENCIAS DE SEGURIDAD

- Después de haber quitado el embalaje, cerciórese de la integridad del producto. Si tuviera dudas, no utilice el aparato y diríjase a un Centro de Asistencia Técnico autorizado.
- Los elementos del embalaje (bolsas de plástico, espuma de poliestireno, etc.), no deben dejarse al alcance de los niños, porque puede representar un peligro.
- La seguridad eléctrica del aparato se garantiza solamente en caso de que esté conectado a una instalación de tierra eficaz tal como prevén las vigentes normas de seguridad eléctrica. El fabricante no puede ser considerado responsable de daños derivados de la falta de toma de tierra de la instalación. En caso de dudas diríjase a una persona profesionalmente cualificada.

- En caso de incompatibilidad entre la toma de corriente y la clavija del aparato, mande sustituir la toma por otro de tipo adecuado, dirigiéndose a personal cualificado.
- Desaconsejamos el uso de adaptadores, y/o cables de extensión. Si dichos elementos fueran indispensables, use sólo adaptadores y cables de extensión que respeten las normas de seguridad vigentes, cuidando en no sobrepasar el límite de potencia indicado en el adaptador y/o en el cable de extensión.
- Si el aparato dejara de funcionar diríjase únicamente a un Centro de Asistencia Técnico autorizado. En caso de avería y/o desperfectos de funcionamiento, apague el aparato sin intentar repararlo. Diríjase a un Centro de Asistencia técnica autorizado y solicite que sean utilizados repuestos y accesorios originales.
- El aparato tiene que destinarse únicamente al uso doméstico para el cual ha sido diseñado y tal y como se describe en este Manual. Cualquier otro uso se considera impropio y, por consiguiente peligroso. El fabricante no puede ser considerado responsable de los daños eventuales derivados de un uso incorrecto, erróneo e irresponsable y/o debidos a reparaciones efectuadas por personal no cualificado.

Al utilizar aparatos eléctricos, se deben de seguir ciertas normas de seguridad básicas para reducir el riesgo de fuego, descargas eléctricas y/o daños a personas:

EN ESPECIAL

- Lea todas las instrucciones y guárdelas para posteriores consultas.
- Antes de la primera utilización, compruebe que el voltaje de su red doméstica coincide con el indicado sobre el aparato.
- Como protección contra descargas eléctricas, no sumerja el aparato, ni el

1. A TERMÉK LEÍRÁSA

- A. Fedő és felső főzőlap
- B. Alapzat és alsó főzőlap
- C. Fogantyúk.
- D. Időbeállító.

Interferenciák megszüntetése: A készülék az interferencia kiszűrésre vonatkozó irányelveknek megfelelően zavarmentesítve lett.

Elektromágneses összeférhetőség: A készülék megfelelően a CEM (elektromágneses összeférhetőség) irányelveinek, zavarmentesítve lett.

2. MŰSZAKI ADATOK

Feszültség: 230V.

Modell: GP-240 GP-280

Teljesítmény: 750W 750W

Az alaplap átmérője: 230mm 290mm

3. BIZTONSÁGI ELŐÍRÁSOK

- A csomagolóanyagok eltávolítását követően győződjön meg a termék épségéről. Amennyiben kételyei merülnek fel, ne vegye használatba a készüléket és forduljon a felhatalmazott műszaki szakszervizhez.
- A csomagolóanyagokat (műanyag zacskókat, polisztirol habot, stb.) ne hagyja gyermekek által hozzáférhető helyen, mivel veszélyt jelenthetnek.
- A készülék elektromos biztonsága csak abban az esetben garantálható, ha a hatályos villamos biztonsági normák által előírt hatékony földelésre van rákapcsolva. A gyártó nem tehető felelőssé a földelés hiányából származó károkért. Kételyek esetén forduljon egy szakképzett szakemberhez.
- Abban az esetben, ha a hálózati csatlakozóaljzat és a készülék csatlakozódugója nem illeszkedik egymáshoz, szakképzett személlyel cseréltesse ki a csatlakozóaljzatot a megfelelő típusúra.

- Nem tanácsoljuk adapterek, hosszabbító csatlakozódugók és/vagy kábelek használatát. Amennyiben ezek alkalmazása elkerülhetetlen, csak az érvényes biztonsági normáknak megfelelő adaptereket és hosszabbító kábeleket alkalmazzon. Ügyeljen arra, hogy a készülék teljesítménye ne lépje túl az adapteren és/vagy a hosszabbító kábelben feltüntetett teljesítményhatárt.
- Amennyiben a készülék működése leállna, kizárólag a felhatalmazott műszaki szakszervizhez forduljon. A készülék sérülése és/vagy működési rendellenessége esetén kapcsolja ki a készüléket, és nem próbálkozzon a javításával. Forduljon a meghatalmazott műszaki szakszervizhez és igényelje eredeti pótalkatrészek és tartozékok beszerelését.
- A készüléket kizárólag háztartási jellegű használatra tervezték és ezért csak ilyen használatra alkalmazható a használati utasításban leírtak szerint. Minden másféle felhasználása nem megfelelőnek és következésképpen veszélyesnek minősül. A gyártó nem tekinthető felelősnek a nem megfelelő, a helytelen és a felelőtlen használatból eredő károkért, és/vagy a szakképzetlen személyek által végzett javításokból eredő esetleges meghibásodásokért.

Elektromos készülékek használatakor be kell tartani a tűz, a villamos kisülések és/vagy a személyeknek okozható károk kockázatát csökkentő alapvető biztonsági normákat:

KÜLÖNÖSKÉPPEN AZ ALÁBBIKAT:

- Olvassa el figyelmesen a használati utasításokat és későbbi tanulmányozás céljából őrizze meg.
- A készülék első használata előtt győződjön meg róla, hogy az otthoni villamos hálózat feszültsége azonos-e a készüléken feltüntetett feszültséggel.
- A villamos kisülések elleni védekezés érdekében ne merítse vízbe vagy bármilyen más folyadékba a hálózati csatlakoztatási készletet, a kábelt vagy a csatlakozódugót.

- NE ÉRJEN HOZZÁ A FORRÓ FELÜLETEKHEZ, HASZNÁLJA A FOGANTYÚKAT. **FIGYELEM:** A KÉSZÜLÉK MŰKÖDÉSE KÖZBEN NAGYON MAGAS HŐMÉRSÉKLETET ÉR EL. TEGYE MEG A SZÜKSÉGES INTÉZKEDÉSEKET AZ ÉGÉSI SÉRÜLÉSEK, TŰZESETEK, VALAMINT EGYÉB SZEMÉLYEKBN VAGY JAVAKBAN OKOZHATÓ KÁROK ELKERÜLÉSÉRE. HASZNÁLAT VAGY LEHŰLÉS KÖZBEN NE ÉRÍNTSE A KÉSZÜLÉK OLDALÁT VAGY A FELSŐ RÉSZÉT.
- Mindig kapcsolja le a hálózatról a készüléket, amikor nem használja és mielőtt bármilyen tisztítási műveletbe kezdene.
- A tisztítás megkezdése vagy tárolás előtt hagyja lehűlni a készüléket.
- Ne használja a készüléket amennyiben a tápkábel vagy a csatlakozódugó megrongálódott, megsérült vagy rosszul működik. A felhasználó nem cserélheti ki a készülék kábelét. Amennyiben a kábel megsérült vagy cseréje szorul, kizárólag a gyártó által felhatalmazott műszaki szakszervizhez forduljon kivizsgálásra, javításra vagy beállításra.
- Ügyeljen, hogy a kábel ne lógjon le a munkasztal széléről, ne érintkezzen meleg felületekkel, és ne gubancolódjon össze. Ellenőrizze rendszeresen a tápkábelt, hogy nincs-e rajta sérülés.
- Ne hagyja a készüléket forró gáz-, vagy elektromos tűzhely, forró sütő vagy működő mikrohullámú sütő közelében.
- A készülék tisztítására ne alkalmazzon karcoló mosószer, maró folyadékot vagy sütőtisztító-szereket.
- A készülék használata folyamán a megfelelő levegőáramlás biztosítása érdekében felül és oldalt hagyjon elegendő teret. A használat során ügyeljen arra, hogy a készülék ne érintkezzen függönyvel, tapétával, ruhával, konyharuhával és egyéb gyúlékony anyagokkal.
- **FIGYELEM:** Javasoljuk, hogy amennyiben a készüléket olyan felületen akarja működtetni, ahol a meleg problémát okozhat, használjon hőszigetelő borítást.
- Működés közben ne hagyja a készüléket felügyelet nélkül.
- Ne engedje, hogy a készüléket gyermekek

vagy fogyatékos személyek felügyelet nélkül kezeljék.

- Ne tegye ki a készüléket az időjárás viszontagságainak (eső, nap, jég, stb.).
- A készüléket nem tervezték szabadban (időjárás viszontagságoknak kitéve) történő üzemeltetésre.
- Ne használjon olyan elektromos készüléket, amelyiknek a kábele vagy a csatlakozódugója sérült. Ne használja a készüléket, ha nem működik megfelelően, illetve ha bármilyen módon sérült. Kivizsgálás, javítás, vagy beállítás céljából vigye el a készüléket a meghatalmazott műszaki szakszervizhez.
- A készüléket sérülés és/vagy működési rendellenesség esetén kapcsolja ki és ne próbálkozzon a javításával. Forduljon a meghatalmazott műszaki szakszervizhez és igényelje eredeti pótalkatrészek és tartozékok beszerelését.

4. ÜZEMELTETÉS

Az első használat előtt puha ruhával tisztítsa meg a főzőlapokat. A felső fedelet lehajtva csukja be a készüléket, és kapcsolja rá a hálózatra. Fordítsa el az időbeállítót, állítsa be 5 percre. Ekkor a működéskijelző lámpa kigyullad jelezve, hogy beindult a fűtőlapp melegedése. A csengőhang jelzi, hogy az időmérő a nullához érkezett és a készülék kikapcsol, ekkor már megfelelő hőmérsékletet ért el a pizza elkészítésére. Ezt követően a fogantyú segítségével nyissa fel a fedelet, vigyázva rá, hogy ne érjen hozzá a forró felületekhez, és helyezze el az elkészítendő pizzát az alsó fűtőlappra.

Ismét csukja le a fedelet, és az időmérőt állítsa a következő állásokba:

GP-240: 8 perc

GP-280: 11 perc

Mélyhűtött pizza esetén:

GP-240: 12 perc

GP-280: 15 perc

A jelzett időtartamok tájékoztató jellegűek, a felső fűtőlappnál vékonyabb pizzákra érvényesek és a személyes ízlésnek megfelelően változtathatóak. Amikor az időmérő a nullára ér megszólal

a csengő és jelzi, hogy a pizza készen van. A fogantyúk segítségével nyissa fel a készülék fedelét. Ügyeljen arra, nehogy megérintse a forró felületeket. A pizza kiemeléséhez ne alkalmazzon fémeszközöket, mivel azok megrongálhatják a tapadás gátló felületét. Mindig hőálló fa- vagy műanyag eszközöket használjon. Mielőtt hozzátána a készülék tisztításához, kapcsolja le a hálózatról és hagyja lehűlni.

5. TISZTÍTÁS ÉS KARBANTARTÁS

Mielőtt hozzákezd a készülék tisztításához, kapcsolja le a hálózatról és hagyja lehűlni. A fűtőlapok belső részét szivópapírral vagy puha ronggyal tisztítsa meg. Ne használjon fémszivacsot, karcoló mosogatószer vagy oldószert. A fűtőlaphoz ragadt ételmaradékok eltávolításához, öntsön egy kevés vizet az alsó fűtőlapra, amíg az még meleg, csukja be a fedelet és néhány percn át, hagyja állni. Így az ételmaradékok leválnak és könnyebb lesz a tisztítás. A készülék palástját nedves ruhával tisztítsa meg.

Figyelem: Ne merítse a készüléket vízbe!

6. A HULLADÉKOK ELTÁVOLÍTÁSA



A csomagoláshoz, a készülékhez és a tartozékokhoz felhasznált anyagok újra felhasználhatók. A hulladékanyagok megfelelő

szétválasztása és osztályozása elősegíti az újrahasznosítható hulladékok ismételt felhasználását.

Amikor véglegesen használaton kívül szándékozik hagyni a készüléket, javasoljuk, hogy hagyja használhatatlan állapotban például, a vezeték levágásával, az eltávolításához pedig szükségképpen kövesse a hulladékok eltávolítására vonatkozó megfelelő eljárást. Az erre a témára vonatkozó további információk megszerzéséhez, lépjen kapcsolatba a helyi hatóságokkal.