

Transmisores para la tecnología de la refrigeración y la climatización Modelo R-1

Hoja técnica WIKA PE 81.45

Aplicaciones

Técnica del frío y de aire acondicionado

- Compresor
- Licuificador
- Compresores
- Refrigerador de agua de retorno

Características

- Partes en contacto con el medio en acero inoxidable
- Resistente contra todos los refrigerantes habituales
- Construcción de caja especial para la mejor resistencia contra la condensación
- Configuración de Pin especificada por el cliente



Imagen izquierda: R-1 con M12 x 1
Imagen centro: R-1 con Metri Pack 150
Imagen derecha: R-1 con salida de cable

Descripción

Aplicación técnica del frío y del aire acondicionado

El transmisor de presión R-1 es óptimo para las exigencias específicas del sector del frío y del aire acondicionado. Su construcción monolítica permite prescindir de una junta en el lado de proceso. Esta construcción es adecuada para aplicaciones con todos los refrigerantes habituales (p.ej. Fréon y amoníaco).

Prestaciones excelentes

La cámara herméticamente soldada garantiza la estanqueidad a largo plazo. Además, la cámara de medición en acero inoxidable, tratada con pulverización catódica, destaca por una alta durabilidad y una excelente resistencia contra la rotura.

Atractiva relación precio/- prestaciones

La fabricación en líneas de alta flexibilidad ofrece una muy atractiva relación precio/prestación.

Datos técnicos

Modelo R-1

Rango de medición	bar	6	10	16	25	40	60
Límite de sobrecarga	bar	20	20	32	50	80	100
Presión de estallido	bar	100	100	160	250	400	400
Todos los rangos disponibles también a partir de -1 bar							
{Disponibles rangos de vacío, presión relativa, rangos +/- }							
Material							
■ Partes en contacto con el medio		Acero inoxidable					
■ Caja		Acero inoxidable					
■ Conexión eléctrica		Plástico con reforzamiento de fibra de vidrio de alta resistencia (PBT GF 30)					
		Señal de salida	Alimentación auxiliar UB	Carga máxima admisible RA			
		4 ... 20 mA, 2 hilos	DC 7 ... 30 V	RA ≤ (UB - 7 V) / 0,02 A			
		1 ... 5 V, 3 hilos	DC 8 ... 30 V	RA > 5 kOhm			
		0 ... 10 V, 3 hilos	DC 14 ... 30 V	RA > 10 kOhmios			
		0,5 ... 4,5 V, ratiométrico	DC 5 ± 0,5 V	RA > 4,5 kOhmios			
Tiempo de ajuste (10 ... 90 %)	ms	≤ 5					
Tensión de aislamiento		DC 500 V					
Precisión	% del span	≤ 2 *)					
*) Incluye alinealidad, histéresis, desviación de punto cero y de valor final							
(corresponde a error de medición según IEC 61298-2)							
Estabilidad anual	% del span	≤ 0,3 (con condiciones de referencia)					
Rangos de temperatura admisibles							
■ Medio	°C	-40 ... +100					
■ Entorno	°C	-25 ... +80					
■ Almacenamiento	°C	-25 ... +80					
Rango de temperatura nominal	°C	-25 ... +80					
Coeficientes de temperatura en							
Rango de temperatura nominal							
■ CT medio del punto cero	% del span	typ. ≤ 0,5 / 10 K					
■ CT medio del span	% del span	≤ 0,3 / 10 K					
Conformidad CE							
■ Normativa EMC		2004/108/EG, EN 61326 emisión (grupo 1, clase B) y					
		resistencia contra perturbaciones (ámbito industrial)					
Protección eléctrica							
■ Resistencia a cortocircuitos		S+ contra 0V					
■ Protección contra polaridad inversa		UB contra 0V					
■ Protección contra sobretensión		DC 36 V					
Peso	kg	aprox. 0,08					

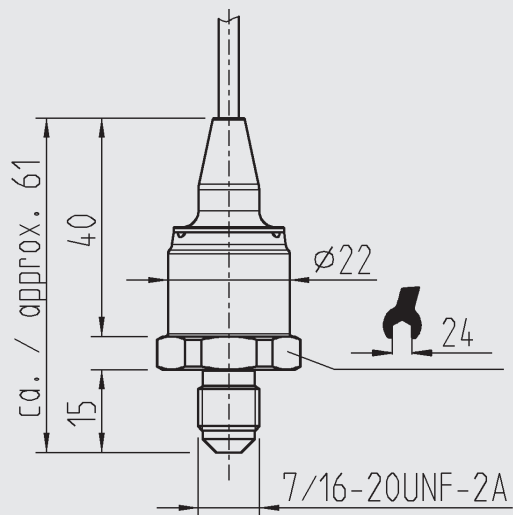
{ } Las indicaciones entre abrazaderas describen extras opcionales que se pueden suministrar con suplemento de precio.

Dimensiones en mm

Ejemplo: Construcción completa

Conexión eléctrica
Salida de cable

Conexión a presión
7/16-20 UNF-2A
Cono 90°

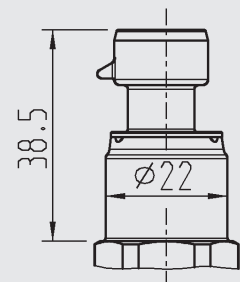
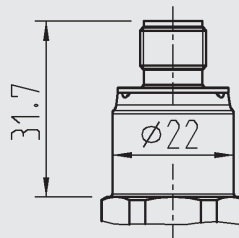
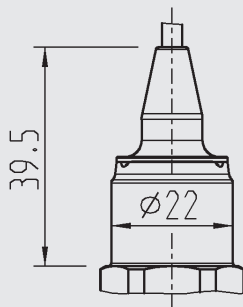


Conexiones eléctricas

Salida de cable

Conector circular
M12 x 1

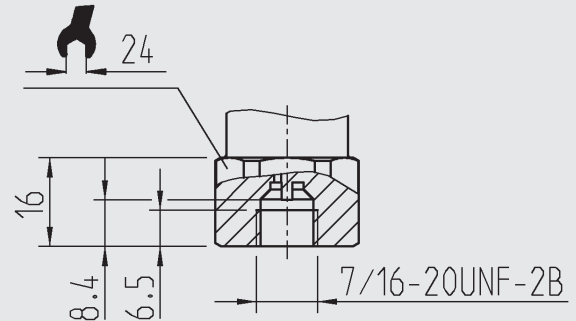
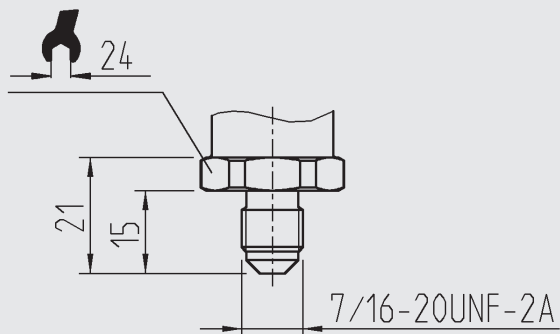
Conector del instrumento
Metri Pack Serie 150



Conexiones a presión



7/16-20 UNF-2A
Cono 90°

7/16-20 UNF-2B
Rosca hembra tipo Schrader



Las instrucciones de montaje y de seguridad encuentra en el manual de instrucciones de este producto.
Las indicaciones sobre taladros para roscar y para soldar están en nuestra información técnica IN 00.14 en www.wika.es

Conexiones eléctricas

Conexiones eléctricas									
	Conector circular M12 x 1, 4 pin			Conector para Metri Pack Serie 150, 3-pin			Salida de cable 1 m		
									
2 hilos	UB = 1	0V = 3		UB = B	0V = A		UB = marron	0V = verde	
3 hilos	UB = 1	0V = 3	S+ = 4	UB = B	0V = A	S+ = C	UB = marron	0V = verde	S+ = blanco
Sección de hilo							3 x 0,14 mm ²		
Diámetro de cable							3,2 mm		
Protección según IEC 60529	IP 67			IP 67			IP 69K		
Las clases de protección indicadas sólo son válidas en estado conectado con clavijas de cables y terminales según el modo de protección correspondiente.									

Otras asignaciones PIN a consultar

Los datos técnicos descritos en este documento corresponden al estado actual de la técnica en el momento de la publicación. Nos reservamos el derecho a modificar y sustituir materiales.

