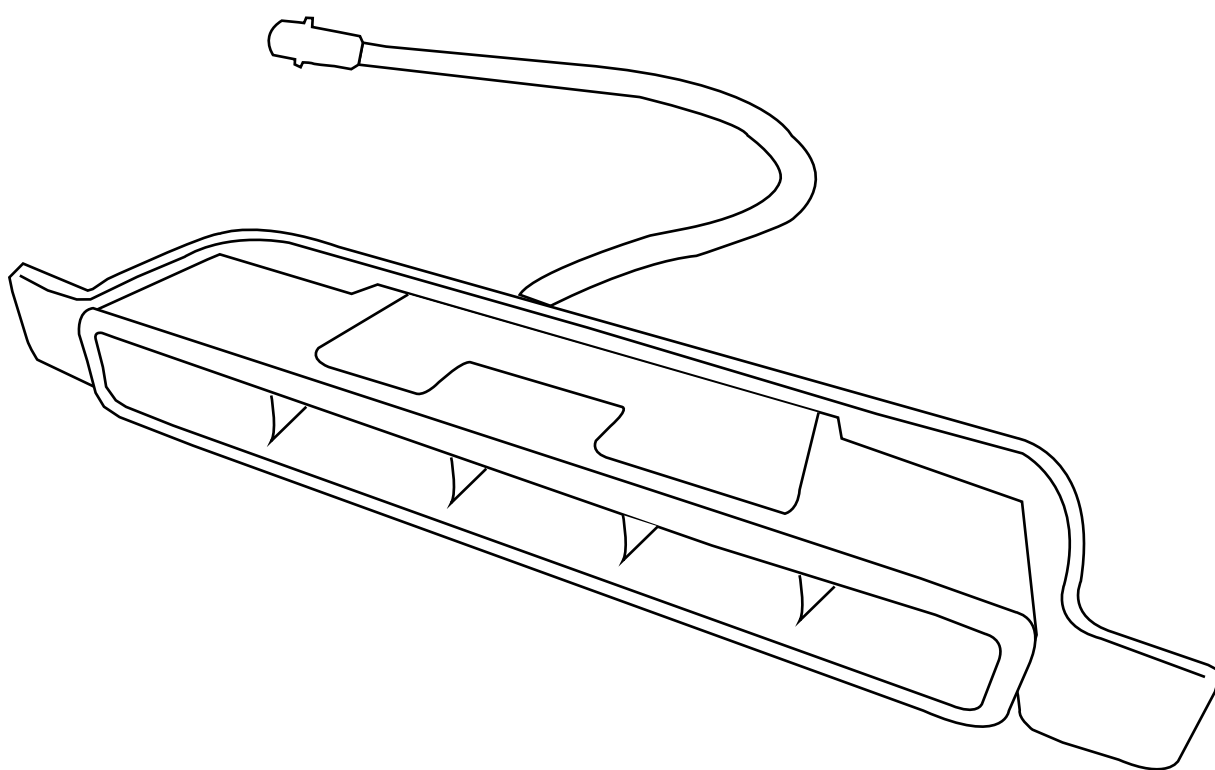


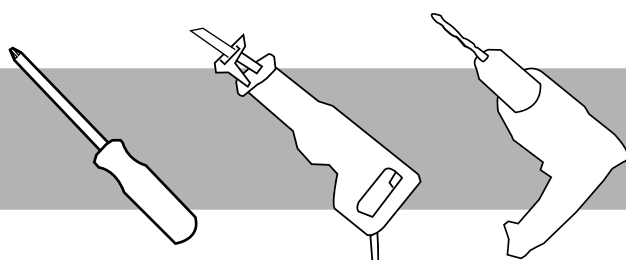
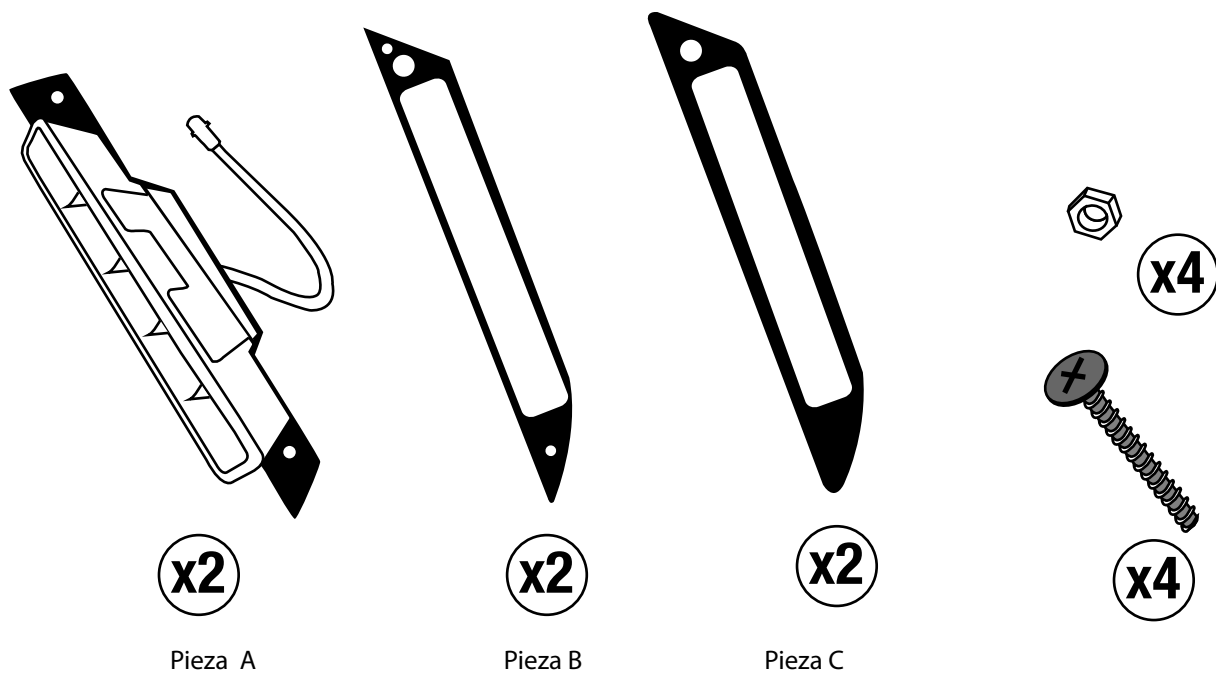
# Manual de instrucciones para la instalación de luces LED diurnas



## Modelo Seat Exeo

Sistema patentado por Reactiva Global e Indar Trade, todos los derechos reservados

# Contenido

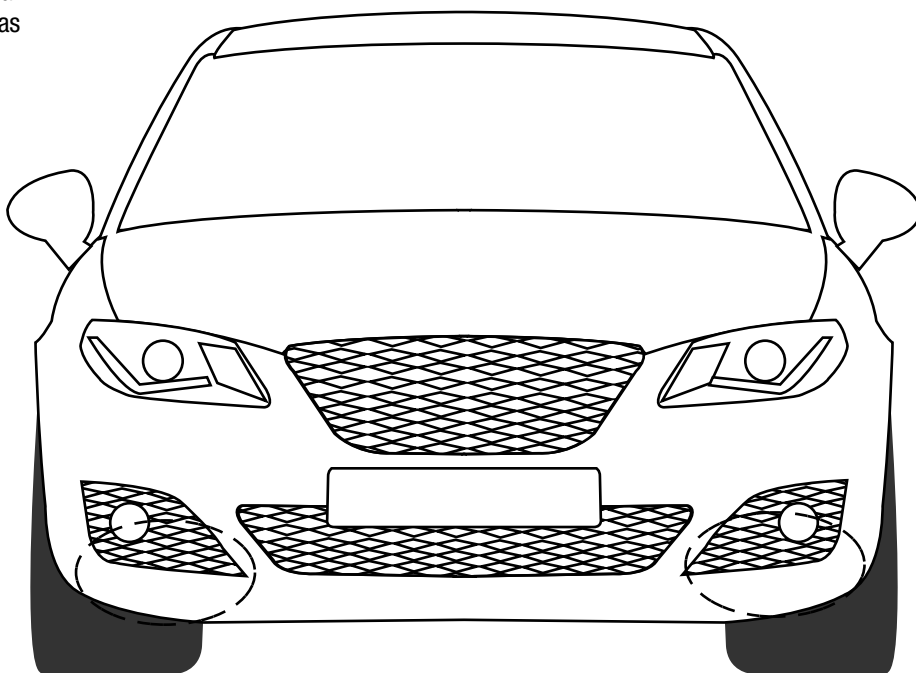


Herramientas recomendadas  
para la instalación

# Emplazamiento

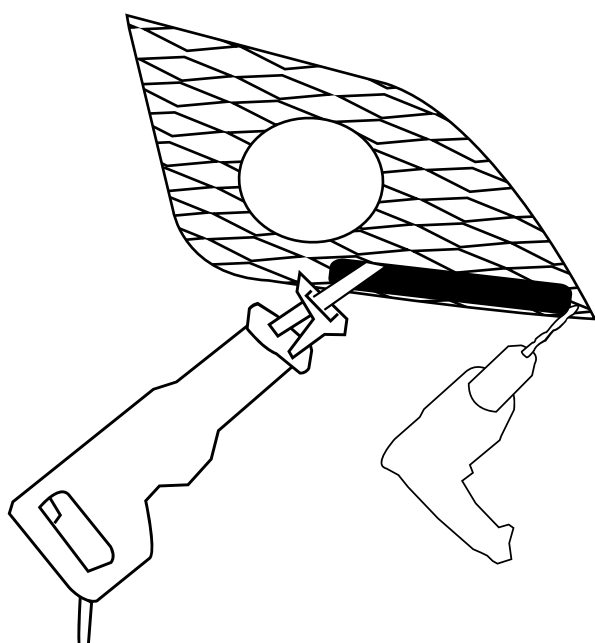
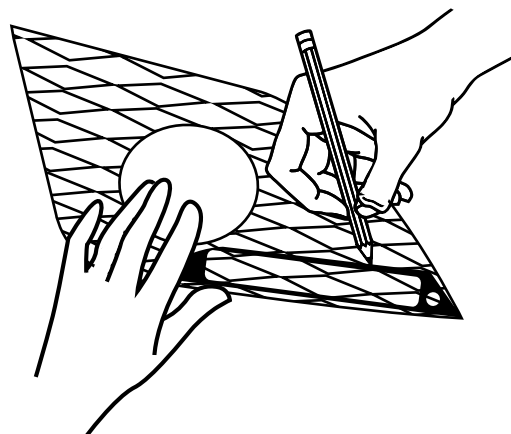
Para colocar las luces LED en el modelo Seat Exeo debes saber que el lugar indicado para su instalación se sitúa en las rejillas tal y como se indica en el dibujo.

● pegatina VERDE indica el led del lado DERECHO  
○ pegatina ROJA indica el led del lado IZQUIERDO

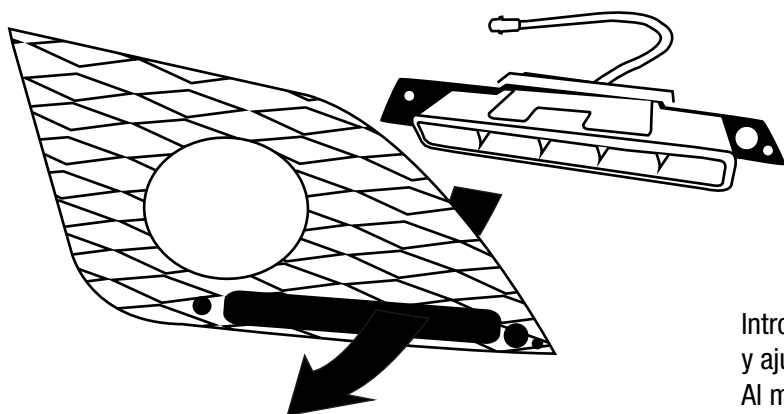


# Instalación

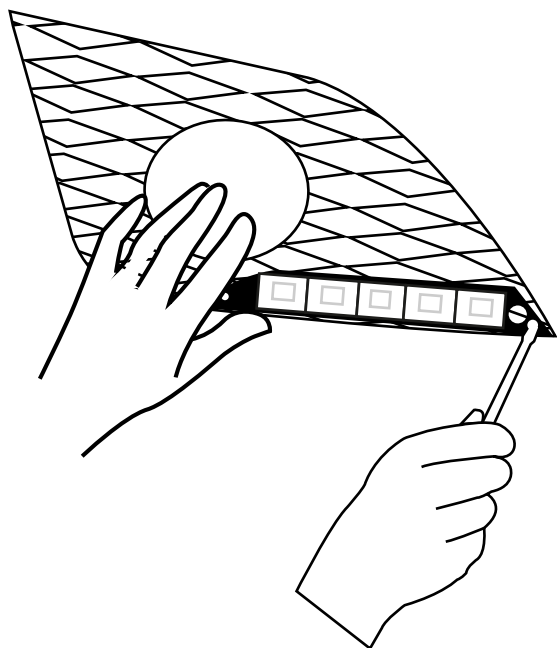
En primer lugar marca la zona donde vas a instalar los LED



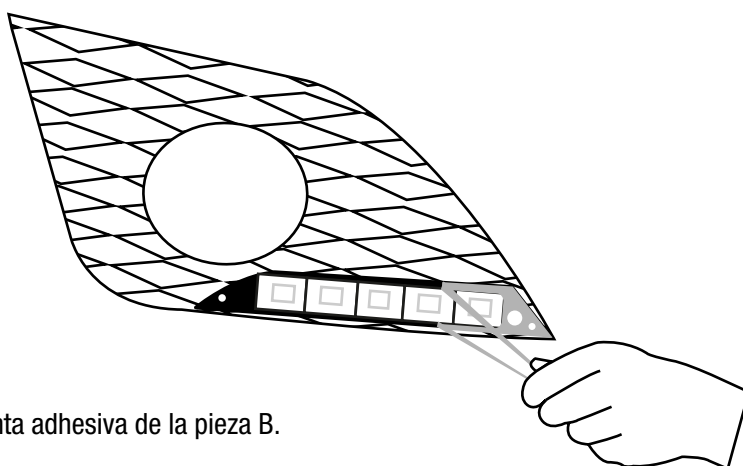
A continuación corta el plástico por la marca que has realizado y marca los agujeros para los tornillos.



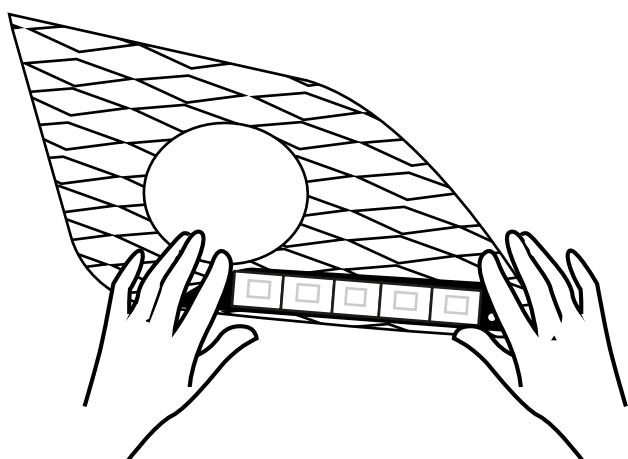
Introdúcelas por la parte posterior del frontal del vehículo y ajústalas al hueco que previamente has dejado. Al mismo tiempo coloca la pieza B por la parte delantera.



Procede a la colocación de los tornillos para que todo el conjunto quede ajustado.



Retira la cinta adhesiva de la pieza B.



Finalmente coloca el embellecedor (pieza C)