

# JOCCA

Ref: 5448



## JOCCA

QUALIMAX INTERNATIONAL Tel. 976 47 98 24

- ES Manual de instrucciones
- P Manual de instruções
- E Instructions manual
- F Manuel d'instructions

## DESCRIPCIÓN / DESCRIÇÃO / DESCRIPTION / DESCRIPTION

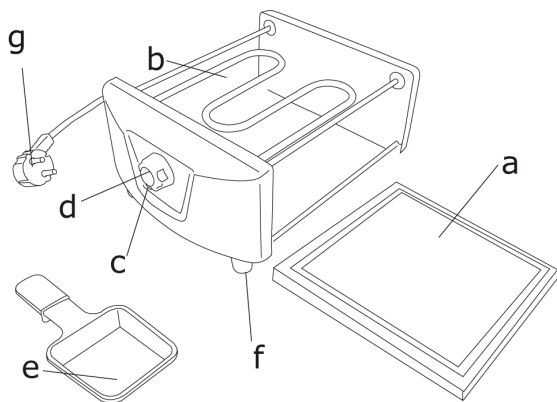
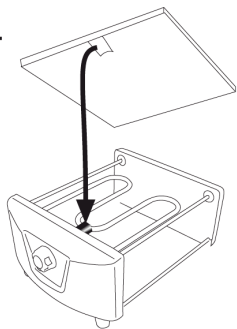


FIG 1.



## PLANCHA GRILL - RACLETTE

### AGRADECIMIENTO DE COMPRA

**JOCCA**, le agradece la confianza depositada en nuestros productos y estamos seguros que quedará completamente satisfecho con cualquiera de éstos.

Para atender mejor todas sus dudas y necesidades, el servicio de atención al cliente de **JOCCA**, queda a su plena disposición para solucionar cualquier consulta.

**JOCCA**  
**C/ Tarraca nº12 (PlaZa)**  
**50.197 Zaragoza**  
**Tel.: 976 47 98 24**

### DESCRIPCIÓN

- |                                  |                         |
|----------------------------------|-------------------------|
| a- Placa de cocción de piedra    | e- Sartenes             |
| b- Resistencia y parte eléctrica | f- Pies antideslizantes |
| c- Piloto luminoso de encendido  | g- Cable y enchufe      |
| d- Regulador de temperatura      |                         |

### ADVERTENCIAS DE SEGURIDAD

-Estas instrucciones son muy importantes, lea atentamente este manual de instrucciones antes de utilizar el aparato, y guárdelo para posteriores consultas.

-**JOCCA** no se responsabilizará de las posibles consecuencias derivadas de un uso inadecuado del producto, u otro uso que no estuviera descrito en este manual.

-Antes de utilizar el producto por primera vez, desembale el producto y compruebe que está en perfecto estado. De no ser así, no utilice el aparato y dirijase a **JOCCA** ya que la garantía cubre cualquier daño de origen o defecto de fabricación.

-Este producto solo está indicado para un uso doméstico. No utilice el aparato a la intemperie. No deje el aparato bajo la exposición de agentes climáticos como la lluvia, nieve, sol, etc, que

puedan deteriorar su funcionamiento.

-No utilice utensilios metálicos sobre las sartenes ya que éstos pueden dañar el revestimiento antiadherente.

-Este aparato está pensado para que lo usen los adultos. No permita que lo usen personas no familiarizadas con este tipo de producto, personas discapacitadas o niños.

-Antes de conectar el aparato a la red eléctrica compruebe que el cable y el enchufe están en perfecto estado, además compruebe que la tensión indicada en el aparato es válida para su instalación eléctrica.

-Si detecta que el cable de alimentación o el enchufe están dañados, no utilice el aparato, ni intente sustituir el cable. Vaya directamente al servicio técnico autorizado de **JOCCA** donde se lo reemplazarán correctamente.

-El cable de alimentación no puede estar en contacto, ni cerca de las partes calientes del aparato.

-No sumerja el aparato, ni ninguna parte del aparato en agua u otro líquido.

-Para desenchufar el aparato de la red eléctrica no tire del cable, tire siempre del enchufe y asegúrese de que el aparato esté apagado.

-Si su aparato ha sufrido una caída o bien ha caído en agua u otro líquido no utilice el aparato ni intente repararlo. Llévelo al servicio técnico de **JOCCA**.

-No mover el aparato cuando este está en funcionamiento, ni toque las partes calientes del aparato, puede provocar daños y/o quemaduras.

-Nunca deje el cable del aparato colgando ni en contacto con partes calientes.

-La temperatura de las superficies accesibles puede ser elevada cuando el aparato está funcionando.

-Para su seguridad y mejor funcionamiento del aparato utilice siempre accesorios y repuestos de **JOCCA**.

-Utilizar el aparato en una superficie plana, y que pueda soportar altas temperaturas.

**ATENCIÓN:** En superficies en las que el calor puede resultar un problema, se recomienda utilizar una almohadilla termo aislante.

-No deje el aparato encima o cerca de un quemador de gas o eléctrico caliente, dentro o junto a un horno caliente o un horno microondas.

-Deje suficiente espacio encima y a los lados del aparato para una correcta circulación de aire.

-No permita que el aparato esté en contacto con cortinas, papeles pintados, paños de cocina, u otros materiales inflamables durante su uso.

-Desenrolle completamente el cable de alimentación para evitar sobrecalentamiento.

**NOTA:** No sumerja en agua ni otro líquido, ni ponga bajo el chorro directo del grifo la piedra grill cuando esta todavía está caliente.

## **MODO DE EMPLEO**

-Antes de utilizar el aparato por primera vez limpie el aparato con un paño húmedo y déjelo secar.

-Sitúe la piedra grill en la posición correcta, tal y como se indica en la fig.1.

-Es posible que salga un ligero humo la primera vez que se use. Este fenómeno desaparecerá después de unos minutos.

-Cuando se use por primera vez, vierta algo de aceite en la superficie de la piedra grill, después retírelo con un paño seco.

-Asegúrese de que el regulador de temperatura está en posición MIN antes de enchufarlo a la red eléctrica.

-Gire el regulador de temperatura y supere la marca MIN, la raclette empezará a calentar y el piloto luminoso se encenderá. Deje calentar la plancha durante unos 8-10 min.

-Una vez la piedra grill ha alcanzado la temperatura deseada, usted ya puede empezar con la cocción de los alimentos. Mantenga los alimentos en la piedra grill, hasta la cocción deseada.

-Después de cada uso, apague el aparato con el interruptor y desenchufe el aparato de la corriente eléctrica.

## **LIMPIEZA Y ALMACENAMIENTO**

-Antes de proceder a su limpieza, asegúrese que el aparato está desconectado de la red eléctrica.

-Dejar enfriar el aparato antes de proceder a su limpieza.

-No sumerja en agua ni otro líquido, ni ponga bajo el chorro directo del grifo la piedra grill cuando esta todavía está caliente.

-No utilice detergentes abrasivos ni productos que puedan dañar el aparato.

-**NUNCA SUMERJA EL APARATO EN AGUA U OTRO LÍQUIDO.**

-Utilice un paño húmedo o esponja para limpiar el soporte con la resistencia.

-Guarde el aparato en un lugar seguro.

## **DATOS TÉCNICOS**

220-240V ~ 50/60Hz 580-680W

Este aparato está conforme con la directiva 2006/95/CE de Baja Tensión y con la Directiva 2004/108/CE de Compatibilidad Electromagnética.

## **PROTECCIÓN DEL MEDIO AMBIENTE-DIRECTIVA 2002/96/CE**

Su producto ha sido diseñado y fabricado con materiales y componentes de alta calidad, que pueden ser reciclados y reutilizados.



Quando vea este símbolo de una papelera con ruedas tachada junto a un producto, esto significa que el producto está bajo la Directiva Europea 2002/96/EC.

Deberá informarse sobre el sistema de reciclaje local separado para productos eléctricos y electrónicos.

Siga las normas locales y no se deshaga de los productos usados tirándolos en la basura normal de su hogar.

El reciclaje correcto de su producto usado ayudará a evitar consecuencias negativas para el medio ambiente y la salud de las personas.

## **GRELHADOR - RACLETTE**

### **AGRADECIMIENTO DE COMPRA**

A **JOCCA** agradece a confiança depositada na compra do nosso produto e temos a certeza de irá ficar satisfeito com qualquer um dos nossos produtos.

Para atender melhor as suas dúvidas e necessidades, o serviço de atendimento ao cliente da **JOCCA** está à sua inteira disposição para resolver qualquer tipo de consulta.

### **SERVIÇO DE ATENDIMENTO AO CLIENTE**

Tel.:212 405 662

### **DESCRIÇÃO DO PRODUTO**

- |                                  |                        |
|----------------------------------|------------------------|
| a- Placa de cocção de pedra      | e- Frigideiras         |
| b- Resistência e parte eléctrica | f- Pés antiderrapantes |
| c- Piloto luminoso de ligação    | g- Cabo e ficha        |
| d- Regulador de temperatura      |                        |

### **ADVERTÊNCIAS DE SEGURANÇA**

-Estas instruções são muito importantes. Leia atentamente este manual de instruções antes de utilizar o aparelho, e guarde-o à mão para posteriores consultas.

-A **JOCCA** não se responsabiliza por uma utilização inadequada do produto, ou qualquer outra utilização que não esteja descrita neste manual.

-Antes de utilizar o aparelho pela primeira vez, desembale o produto e verifique que está em perfeito estado. Caso contrário, não utilize o aparelho e dirija-se à **JOCCA**, visto que a garantia cobre qualquer dano de origem ou defeito de fabrico.

-Este produto só está indicado para uso doméstico. Não utilize o aparelho à intempérie. Não deixe o aparelho exposto a agentes climáticos como chuva, neve, sol, etc....

-Não utilize utensílios metálicos nas sertãs, visto que estes podem danificar o revestimento antiaderente.

-Este aparelho está projectado para ser utilizado apenas por

adultos. Não permita que seja utilizado por pessoas não familiarizadas com este tipo de produto, pessoas incapacitadas ou crianças.

-Antes de ligar o aparelho à rede eléctrica, verifique que o cabo e a ficha estão em perfeito estado. Além disso, verifique se a tensão indicada no aparelho é válida para a sua instalação eléctrica.

-Se detectar que o cabo de alimentação ou a ficha estão danificados, não utilize o aparelho, nem tente substituí-los por si próprio. Dirija-se directamente ao serviço técnico autorizado de **JOCCA** onde os podem substituir correctamente.

-O cabo de alimentação não pode estar nem em contacto nem perto das partes quentes do aparelho.

-Não meta o aparelho nem nenhuma parte do mesmo dentro de água ou outro líquido.

-Para desligar o aparelho da rede eléctrica, não puxe o cabo, puxe sempre a ficha.

-Se o seu aparelho sofreu uma queda ou então caiu água ou outro líquido em cima dele, não o utilize nem tente repará-lo. Leve-o ao serviço técnico da **JOCCA**.

-Não movimente o aparelho quando este estiver a funcionar, nem toque nas partes quentes do mesmo, dado que pode provocar danos e queimaduras.

-Nunca deixe o cabo do aparelho pendurado nem em contacto com partes quentes.

-A temperatura das superfícies acessíveis pode ser elevada quando o aparelho está em funcionamento.

-Para sua segurança e um melhor funcionamento do aparelho, utilize sempre acessórios e peças sobresselentes da **JOCCA**.

-Utilize o aparelho numa superfície plana e que possa suportar altas temperaturas.

**ATENÇÃO:** Em superfícies em que o calor pode ser um problema, recomenda-se utilizar uma almofada termo-isolante.

-Não deixe o aparelho em cima ou próximo de um aquecedor a gás ou eléctrico quente, dentro ou junto a um forno quente ou um forno microondas.

-Deixe espaço suficiente por cima e dos lados do aparelho para

uma correcta circulação do ar.

-Não permita que o aparelho entre em contacto com cortinas, papéis pintados, panos de cozinha, ou outros materiais inflamáveis durante o funcionamento.

-Desenrole completamente o cabo de alimentação para evitar o sobreaquecimento.

**NOTA:** Não mergulhe em água nem outro líquido, nem ponha a pedra grill sob o jacto directo da torneira quando ainda estiver quente.

## **MODO DE UTILIZAÇÃO**

-Antes de utilizar o aparelho pela primeira vez, limpe o aparelho com um pano húmido e deixe secar.

-Situe a pedra grill, na posição correcta, tal como indicado na fig 1.

-É possível que deite um pouco de fumo a primeira vez que se use.

-A primeira vez que utilize a raclette deite um pouco de óleo na superfície da placa e retire-o com um pano seco.

-Assegure-se de que o regulador de temperatura está na posição MIN antes de ligar o aparelho à rede eléctrica.

-Rode o regulador de temperatura e ultrapasse a marca MIN, a raclette começará a aquecer e o piloto luminoso acenderá. Deixe aquecer a placa durante 8-10 min.

-Logo que a pedra grill tiver alcançado a temperatura pretendida, já pode começar com a cocção dos alimentos. Mantenha os alimentos na placa grill, até à cocção desejada.

-Depois de cada utilização, desligue o aparelho no interruptor e retire a tomada da corrente eléctrica.

## **LIMPEZA E ARMAZENAMENTO**

-Antes de limpar o aparelho, assegure-se de que este está desligado da rede eléctrica.

-Deixe o aparelho arrefecer antes de o limpar.

-Não mergulhe em água nem outro líquido, nem ponha a pedra grill sob o jacto directo da torneira quando ainda estiver quente.

-Não utilize detergentes abrasivos nem produtos que possam danificar o aparelho.

-NUNCA META O APARELHO DENTRO DE ÁGUA OU DE OUTRO LÍQUIDO.

-Utilize um pano húmido ou esponja para limpar o suporte com a resistência.

-Guarde o aparelho num lugar seguro.

## DADOS TÉCNICOS

220-240V ~ 50/60Hz 580-680W

Este aparelho está conforme a Directiva 2006/95/CE de Baixa Tensão e a Directiva 2004/108/CE de Compatibilidade Electromagnética.

## PROTECÇÃO DO MEIO AMBIENTE - DIRECTIVA 2002/96/CE

O seu produto foi desenhado e fabricado com materiais e componentes de alta qualidade, que podem ser reciclados e reutilizados.



Quando vir este símbolo de um caixote do lixo com rodas colado num produto, significa que o produto está conforme a Directiva Europeia 2002/96/CE.

Deverá informar-se sobre o sistema de reciclagem local separado para produtos eléctricos e electrónicos.

Siga as normas locais e não se desfaça dos produtos usados deitando-os ao lixo normal de sua casa.

A reciclagem correcta do seu produto usado ajuda a evitar consequências negativas para o meio ambiente e para a saúde das pessoas.

## **RACLETTE - GRILL**

### PURCHASE ACKNOWLEDGEMENT

**JOCCA** thanks you for the trust placed in the purchase of our product and we are certain that you will always be satisfied with any of our products.

### PRODUCT DESCRIPTION

- |                                      |                         |
|--------------------------------------|-------------------------|
| a- Stone cooking grill               | d -Temperature selector |
| b- Heating element and electric part | e- Frying pans          |
| c- Operating pilot light             | f- Non-slip feet        |
|                                      | g- Cable and plug       |

### SAFETY WARNINGS

-These instructions are very important. Please read this instructions manual carefully before using the appliance and keep it at hand to refer to it at any time.

-**JOCCA** declines any responsibility for the improper use of the product, or any other use that is not described in this manual.

-Before using the product for the first time, unpack the product and check that it is in perfect conditions. If not, do not use the appliance and contact **JOCCA**, as the guarantee covers any damage from origin or manufacturing defects.

-This product is only indicated for domestic use. Do not use the appliance outdoors. Never leave the appliance exposed to climatic agents such as rain, snow, sun, etc., which can damage its operation.

-Do not use any metal tools as these may damage the nostick coating.

-This appliance is intended to be used only by adults. Do not allow people not accustomed to this kind of appliances, handicapped people or children to use this item.

-Before connecting the appliance to the mains, check that the cable and plug are in perfect conditions. Also check that the voltage indicated on the appliance is valid for your electrical installa-

tion.

-If you detect that the power supply cable or the plug are damaged, do not use the appliance or try to replace the cable yourself. Go directly to the authorised **JOCCA** technical service where they will replace it correctly for you.

-Do not let the power supply cable touch or come near the hot parts of the appliance.

-Do not immerse the appliance or any part of it in water or any other liquid.

-Do not pull the cable to unplug the appliance from the mains, always pull from the plug.

-If your appliance has been dropped or fallen into water or any other liquid do not use it or try to repair it. Take it to the **JOCCA** technical service.

-Do not move the appliance when it is in use, or touch the hot parts of the appliance, as this may cause damage and burns.

-Never leave the appliance cable hanging or in contact with hot parts.

-The temperature of the accessible surfaces can be very high when the appliance is switched on.

-For your safety and for the appliance to work correctly, always use **JOCCA** spare parts and accessories.

-Use the appliance on a flat surface that can support high temperatures.

**CAUTION:** Always use a mat to prevent heat may damage any delicate surface.

-Do not leave the appliance on top of or near a hot electrical or gas burner.

-Leave sufficient space above and around the appliance for the air to circulate correctly.

-Do not let the appliance come into contact with curtains, wallpaper, dishcloths or other inflammable materials when it is in use.

-Completely unroll the power cable to avoid overheating.

**WARNING:** Never submerge in water or any other liquid, nor put the stone grill directly under the tap when it is still hot.

## **INSTRUCTIONS FOR USE**

-Before using the appliance for the first time clean the appliance with a damp cloth and leave to dry.

-Place the stone grill in the correct position as indicated in fig 1.

-It is possible that slight smoke smell comes out when first using.

-When first use, drop some oil on the surface of stone grill then wipe it with a dry cloth.

-Ensure that the temperature selector is in the minimum position before plugging into the mains electricity supply.

-Turn the temperature selector and go beyond the MIN mark and the raclette will start to heat up and the pilot light will switch on. Let the grill heat up for about 8-10 minutes.

-Once the stone grill has reached the temperature you have selected, you can now start cooking the food. Leave the food on the grill plate until cooked to your liking.

-After each use, switch the appliance off and unplug it from the mains.

## **CLEANING AND STORAGE**

-Before cleaning the appliance, make sure it has been disconnected from the mains.

-Leave the appliance to cool down before cleaning it.

-Never submerge in water or any other liquid, nor put the stone grill directly under the tap when it is still hot.

-Do not use abrasive detergents or products that may damage the appliance.

**NEVER IMMERSER THE APPLIANCE IN WATER OR ANY OTHER LIQUID.**

-Use a damp cloth or sponge to clean the heating element support.

-Keep the appliance in a safe.

## **TECHNICAL SPECIFICATIONS**

220-240V ~ 50/60Hz 580-680W

This device conforms to the safety requirements and provisions

of directives 2006/95/EC on Low tension devices and 2004/108/EC on Electromagnetic Compatibility.

## **PROTECTION OF THE ENVIROMENT – DIRECTIVE 2002/96/EC**

This product has been designed and manufactured with high quality materials and components that can be recycled and reused.



When you see the symbol of a crossed out litter bin on wheels next to a product, this means that the product conforms to the European Directive 2002/96/EC.

Please obtain information about the local recycling system for electric and electronic products.

Follow the local rules and do not dispose of used products by throwing them in the normal bins at home. Proper recycling of your used product will help avoid negative impacts on the environment and people's health.

## **PLAQUE GRILL-RACLETTE**

### **REMERCIEMENT D'ACHAT**

**JOCCA** tient à vous remercier de nous faire confiance en achetant nos produits. Nous sommes sûrs que vous serez satisfaits de votre achat.

### **DESCRIPTION DU PRODUIT**

- |   |                              |
|---|------------------------------|
| b- Résistance et partie électrique      | e- Moules                    |
| c- Voyant lumineux de mise sous tension | f- Pieds anti glissants      |
|   | g- Câble et prise de courant |

### **CONSEILS DE SÉCURITÉ**

-Ces instructions sont très importantes. Lisez attentivement ce manuel d'instructions avant d'utiliser l'appareil et conservez-le pour le cas où vous devriez vous y référer.

-**JOCCA** n'est pas responsable d'une inadéquate utilisation du produit ou de tout autre usage non décrit sur ce manuel.

-Avant d'utiliser le produit pour la première fois, retirer l'emballage et vérifiez son état. Si vous observez quelque anomalie, n'utilisez pas l'appareil et adressez-vous auprès de **JOCCA** étant donné que la garantie couvre toutes les anomalies de fabrication et tout autre défaut à l'origine.

-Ce produit est uniquement destiné à l'usage domestique. Ne laissez pas l'appareil à l'extérieur. Ne pas exposer l'appareil à la pluie, ni à la neige, ni au soleil, etc, pour éviter des dysfonctionnements.

-N'utilisez jamais des outils métalliques sur les moules, ceci pourrait endommager la surface antiadhérente.

-Cet appareil est destiné aux adultes. Ne permettez pas que des personnes non habituées à ce type d'appareils, des personnes invalides ou des enfant l'utilisent.



-Avant de brancher l'appareil, vérifiez que le câble et la prise de courant soient en bon état. Vérifiez également que la tension d'alimentation de votre installation corresponde à celle de l'appareil.

-Si vous observez que le câble d'alimentation ou la prise de courant sont endommagés n'utilisez pas l'appareil ni essayez pas de le remplacer vous même, adressez-vous au centre service agréé, **JOCCA** où l'on remplacera ledit câble correctement.

-Ne laissez pas le câble d'alimentation en contact des parties chaudes de l'appareil.

-Ne mettez pas l'appareil, le câble d'alimentation ou la fiche dans l'eau ou dans un autre liquide.

-Ne débranchez pas l'appareil en tirant sur le câble; tirez toujours sur la prise de courant. et vérifiez que l'appareil soit éteint.

-Si votre appareil a subi une chute ou bien il est tombé dans l'eau ou dans un autre liquide, n'utilisez pas l'appareil ni essayez de le réparer. Adressez-vous auprès du service agréé de **JOCCA**.

-Veillez à ne pas bouger l'appareil au cours du fonctionnement et ne touchez pas ses parties chaudes, cela pourrait vous provoquer des brûlures ou blessures.

-La température des surfaces pourra être augmentée au cours du fonctionnement de l'appareil.

-Pour votre sécurité, n'utilisez que des accessoires et des pièces détachées **JOCCA**.

-Installez votre appareil sur une surface plane adaptée aux hautes températures.

**ATTENTION:** Si la surface à employer ne supporte pas de hautes températures, nous vous recommandons d'utiliser un petit tapis thermo-isolant.

-N'installez pas l'appareil sur ou en proximité d'une source de chaleur (brûleur à gaz ou électrique chaud ou un four microondes).

-Pour assurer une bonne circulation d'air, installez l'appareil en laissant de le espace tout autour.

-Éloignez l'appareil des rideaux, papiers peints, chiffons de cuisine et d'autres matériaux inflammables pendant son fonctionnement.

-Dérouler complètement le câble d'alimentation pour éviter le surchauffage.

**REMARQUE:** Ne plongez l'appareil dans l'eau ou autre liquide ni le lavez pas la pierre sous le robinet quant elle encore chaude.

## **MODE D'EMPLOI**

-Avant la première utilisation, nettoyez l'appareil à l'aide d'un chiffon humide et laissez-le sécher.

-Placer la pierre correctement suivant le dessin1.

-A la première utilisation de l'appareil, un léger dégagement de fumée peut se produire. C'est normal pour un premier usage. Ce phénomène disparaîtra au bout de quelques minutes.

-Lors de la première utilisation, versez un peu d'huile sur la pierre grill et retirez-le avec un chiffon sec.

-Avant de brancher l'appareil, vérifiez que le régulateur de température soit en position MIN.

-Tournez le régulateur de température et le voyant lumineux s'allumera. Laissez réchauffer la plaque pendant 8-10 minutes.

-Une fois que la pierre ait atteint la température souhaitée, vous pouvez commencer à cuire vos aliments. Laissez les aliments sur la pierre grille jusqu'à ce qu'ils soient cuits.

-Après chaque utilisation, éteignez l'appareil avec l'interrupteur et débranchez-le du courant électrique.

## **ENTRETIEN ET STOCKAGE**

-Avant de nettoyer vérifier que l'appareil soit déconnecté du courant électrique.

-Laissez-le refroidir avant de le nettoyer.

-Ne le mettez pas dans l'eau ou tout autre liquide, ni sous le jet direct d'eau de robinet quand il est encore chaude.

-Ne lavez jamais la pierre au lave-vaisselle.

-N'utilisez ni détergents abrasifs ni produits qui puissent endommager l'appareil.

**NE PLONGEZ JAMAIS L'APPAREIL DANS L'EAU OU UN AUTRE LIQUIDE.**

-Employez un chiffon humide ou éponge pour nettoyer le sup-

18-F

port avec la résistance.

-Gardez l'appareil dans un endroit sûr.

## **CARACTÉRISTIQUES TECHNIQUES**

220-240V ~ 50/60Hz 580-680W

Cet appareil satisfait aux exigences de la Directive 2006/95/CE sur la Basse Tension, ainsi qu'aux exigences de la Directive 2004/108/CE sur la Compatibilité Électromagnétique.

## **PROTECTION DE L'ENVIRONNEMENT - DIRECTIVE 2002/96/CE**

Votre produit a été conçu et fabriqué avec des matériaux et des composants haute gamme lesquels pourront être recyclés et réutilisés.



Le pictogramme poubelle roulante barrée à côté d'un produit veut dire que le produit est sous la Directive Européenne 2002/96/CE.

■ Renseignez-vous sur le système de recyclage local séparé pour les produits électriques et électroniques.

Respectez les normes locales et ne jetez pas les produits déjà utilisés dans la poubelle normale de votre foyer.

Protégeons l'environnement en recyclant correctement vos produits usagés, ainsi nous éviterons des conséquences négatives pour l'environnement et la santé des gens.