



**MANUAL DE INSTRUCCIONES
FRIGOBAR
NV-1565 / NV-1566**

ESTIMADO CLIENTE

Felicitaciones por su compra!
Por favor lea cuidadosamente este manual, y guárdelo para su futura referencia.
Si necesita soporte adicional, no dude en escribir a: info@premiermundo.com

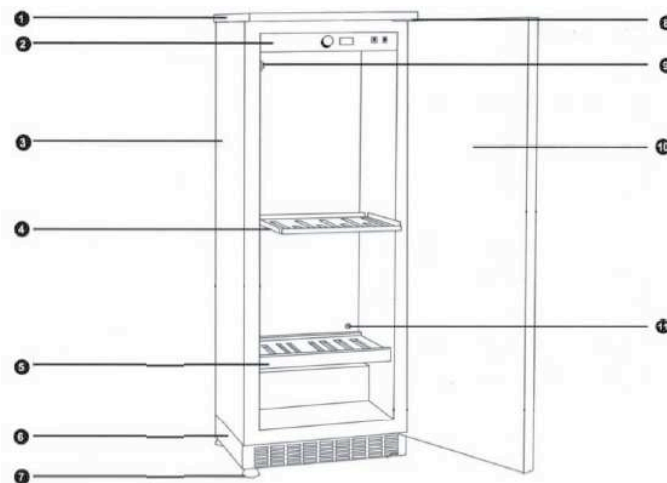
WWW.PREMIERMUNDO.COM

 **PREMIER**

CONTENIDO

1. Descripción del frigobar	1
2. Instrucciones de seguridad	2
3. Enchufar el aparato al tomacorriente	2
4. Instalación	3
5. Iniciando el frigobar – Control de temperatura	5
6. Disposición y forma de almacenamiento	6
7. Mantenimiento periódico	8
8. Problemas y soluciones	9

1. DESCRIPCIÓN DEL FRIGOBAR



- | | |
|--|------------------------------|
| 1. Bandeja removible | 7. Patas regulables (4) |
| 2. Termostato y ajustes de temperatura | 8. Bisagra |
| 3. Gabinete | 9. Filtro de carbón activado |
| 4. Anaquel deslizable | 10. Puerta |
| 5. Anaquel | 11. Orificio de ventilación |
| 6. Base frontal de ventilación | |

NOTAS:

1. Las especificaciones están sujetas a cambios sin previo aviso. La fecha de modificación y el diagrama del circuito se encuentran en la etiqueta ubicada en la parte posterior de la unidad.
2. Es normal que se formen gotas de agua en el exterior de la puerta de vidrio cuando la humedad es alta o la diferencia de temperatura al interior del gabinete exterior es muy grande con respecto a la temperatura ambiente. Basta con que seque la humedad con un paño seco.
3. La película adherida al aparato está colocada para evitar que el acabado se dañe y puede quitarla sin ningún problema.
4. Es normal que se forme hielo en la parte posterior del gabinete. El mismo se derretirá de forma natural cuando el aparato deje de funcionar.
5. Si va a desechar el aparato, envíelo a reciclaje.

2. INSTRUCCIONES DE SEGURIDA

Siempre que use aparatos eléctricos, debe observar las normas básicas de seguridad incluyendo las siguientes:

- No use este aparato con otros fines que no sean los descritos en el presente manual.
- No tire del cable de energía para desenchufarlo del tomacorriente. Sostenga firmemente el enchufe para desconectarlo.
- Si el cable de energía está dañado debe ser reparado o remplazado de inmediato. No use el aparato si el cable está dañado, roto o gastado en uno de sus extremos.
- No permita que los niños se trepen, apoyen o sienten sobre el frigobar o que se cuelguen de los anaqueles ya que podrían dañar el aparato o lastimarse.
- No use extensores de corriente.

CUIDADO: Riesgo de que los niños queden atrapados en el gabinete. Antes de deshacerse del aparato:

1. Saque la puerta.
2. Deje los anaqueles en su sitio para evitar que los niños se metan al gabinete.

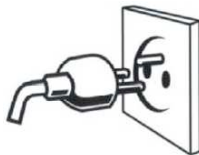
3. ENCHUFAR EL APARATO AL TOMACORRIENTE

POR SU SEGURIDAD, ESTE FRIGOBAR DEBE TENER UNA CONEXIÓN A TIERRA

Este frigobar cuenta con un enchufe que encaja en cualquier tomacorriente estándar con conexión a tierra para evitar el riesgo de choques eléctricos. Haga revisar el tomacorriente con un técnico calificado para asegurarse que disponga de una conexión a tierra.

Si no cuenta con una conexión a tierra, deberá remplazar el tomacorriente con uno adecuado.

Si el cable de energía se encuentra dañado, debe ser remplazado por un técnico calificado.



Si su tomacorriente no cuenta con una conexión a tierra es necesario que lo remplace por uno adecuado. Si el enchufe no encaja al tomacorriente es porque no es de la medida adecuada. NOTE: la preparación de nuevos cables o enchufes debe ser realizada por un técnico calificado.

4. INSTALACIÓN

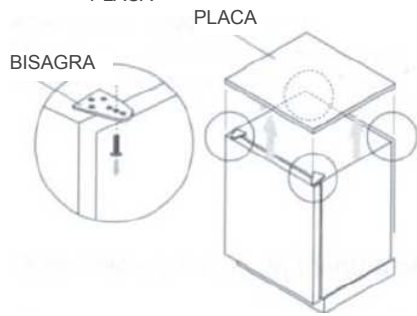
- Verifique que el del producto no esté dañado externamente cuando lo desempaque (golpeado, deformado, etc.)
- Abra la puerta y revise que todos los accesorios y partes estén completas (las paredes, anaqueles, bisagras, panel de control, etc.)
- Si va a instalar el frigobar debajo de un mesón, deberá quitar el panel superior que está sujeto mediante dos tornillos en las bisagras y otros dos tornillos en los angulares. Mantenga los dos tornillos frontales para encajar el frigobar debajo del mesón y así poder fijarlo (vea la figura de la página 4).

El lugar de instalación debe tener las siguientes características:

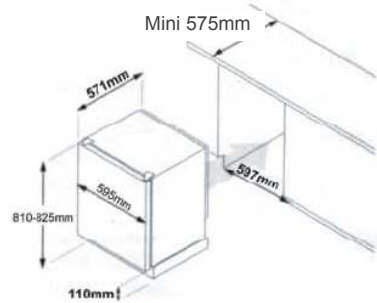
- Debe estar alejado de fuentes de calor.
- No debe haber mucha humedad (como en la lavandería, el sótano, el baño, etc.)
- La superficie debe ser estable.
- Debe tener acceso a un tomacorriente estándar de 16A con conexión a tierra.
- Asegúrese que el interruptor ON/OFF ubicado a la derecha del panel de control esté en la posición OFF.
- Saque el cable de energía y conéctelo como se muestra en la sección 3. Revise que el tomacorriente (fusible, amperaje y disyuntor estén funcionando correctamente. Si lo desea, use otro aparato para verificar que el tomacorriente esté en buenas condiciones.
- Ajuste el nivel de las 4 patas del frigobar (enroscándolas o desenroscándolas) para nivelarlo (se recomienda que use un nivel)
- Deslice el frigobar hasta su ubicación final. Deje un espacio de unos 2 a 6 cm. entre las paredes laterales y posterior y el aparato. Para instalarlo debajo de un mesón, fije el aparato al mesón usando los dos tornillos ubicados en las bisagras superiores (ver figura)
- No obstruya los orificios de ventilación.
- Haga un orificio para ventilación (montaje a ras) en el mesón (ver figura 4)
- Retire los materiales protectivos del interior del gabinete.
- Retire el papel protector del filtro de carbón que encontrará en el paquete de accesorios. Posicione el filtro en la cajuela que se encuentra en la parte superior izquierda del gabinete.
- Coloque los anaqueles según sus necesidades.
- Espere 48 horas antes de encender el frigobar para permitir que los fluidos se estacionen.
- Este aparato debe ser situado donde tenga acceso a un tomacorriente.

DIAGRAMA DE INSTALACIÓN

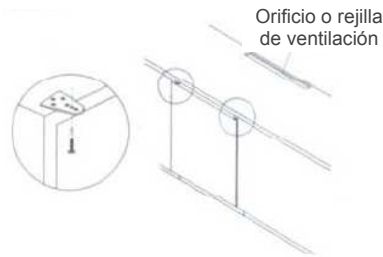
1. Retire la placa superior quitando los dos tornillos ubicados encima de las bisagras y los dos tornillos ubicados en el anaquel.
2. Nivele las cuatro patas



3. Deslice el frigobar hasta su posición final.



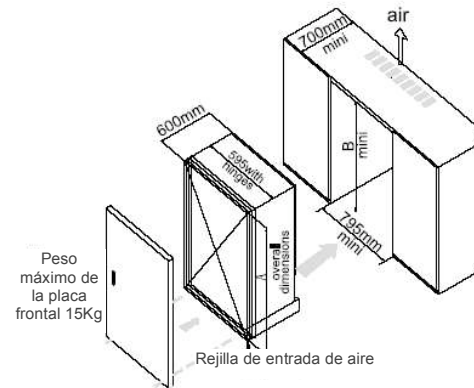
4. Atornille los dos tornillos a las bisagras y el mesón.



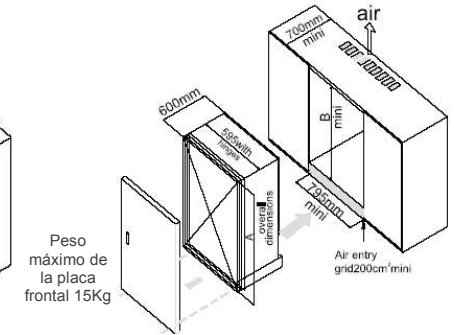
INSTALACIÓN CON PUERTA TÉCNICA

1. Nivele el aparato dentro del gabinete.
2. Abra la puerta a un ángulo de 90°.
3. Asegure el frente del gabinete de la cocina a la puerta del frigobar (se incluyen 8 tornillos).
4. Asegúrese que la puerta cierra herméticamente.

INSTALACIÓN SOBRE EL PISO



INSTALACIÓN EN GABINETE

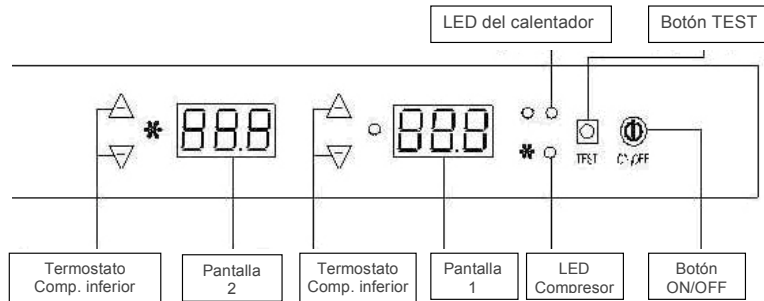


ESPACIO UTIL	A mínimo (mm) Patatas atornilladas	A mínimo (mm) Patatas destornilladas	B mínimo (mm)
103	815	830	915
188	1215	1230	1315
270	1615	1630	1715

NOTA:

A= Cuerpo + Pedestal (90 mm) + Pata (20 – 35 mm)
Debe dejar un espacio libre alrededor del frigobar de al menos 100 mm.

5. INICIANDO EL FRIGOBAR – CONTROL DE TEMPERATURA



PANTALLA DIGITAL 1

Muestra la temperatura actual o la temperatura preajustada del nivel superior. Cuando presiona el botón +/- la información en la pantalla parpadea y muestra la temperatura preajustada. Si no realiza ninguna operación dentro de los siguientes 5 segundos, la pantalla volverá a mostrar la temperatura del frigobar con una precisión de 0.1° C (0.1°F).

MENSAJES DE ERROR

E2.1: Falla en el sensor de temperatura del compartimiento superior. El sensor está en corte o con circuitos abiertos (al cabo de 10 segundos el sistema se apagará y aparecerá el código de error y la alarma sonará 20 veces cada 2 segundos).

E9: Protección contra sobrecalentamiento. Si el compresor ha estado trabajando por más de 4 horas y el sensor del compartimiento superior detecta que la temperatura es inferior a 25° C (77° F), la alarma sonará 20 veces en intervalos de 2 segundos. Si la temperatura mayor a 30° C el código de error "E9" aparecerá en la pantalla. El protector contra sobrecalentamiento apagará el compresor. Una vez que la temperatura del compartimiento superior alcance los 21° C el sistema se reiniciará automáticamente.

CONTROL DE TEMPERATURA PARA EL COMPARTIMIENTO SUPERIOR

Presione este botón para ajustar la temperatura del compartimiento superior. Cada vez que presione este botón la temperatura del compartimiento aumentará o disminuirá 0.1° C (0.1° F). El rango de temperatura es de 12° C a 22° C (54° F a 72° F).

PANTALLA DIGITAL 2

Muestra la temperatura actual o la temperatura preajustada del compartimiento inferior. Cuando presiona el botón +/- la información en la pantalla parpadea y muestra la temperatura preajustada. Si no realiza ninguna operación dentro de los siguientes 5 segundos, la pantalla volverá a mostrar la temperatura del frigobar con una precisión de 0.1° C (0.1°F).

MENSAJES DE ERROR

E2.2: Falla en el sensor de temperatura del compartimiento inferior. El sensor está en corte o con circuitos abiertos (al cabo de 10 segundos el sistema se apagará y aparecerá el código de error y la alarma sonará 20 veces cada 2 segundos).

E8: Protección contra sobrecalentamiento. Si el sensor del compartimiento inferior detecta que la temperatura es inferior a 25° C (77° F), el protector contra sobrecalentamiento apagará el compresor y el código de error "E8" aparecerá en la pantalla, la alarma sonará 20 veces en intervalos de 1 segundo. Si la temperatura es mayor a 6° C (43° F) el sistema se reiniciará automáticamente.

CONTROL DE TEMPERATURA PARA EL COMPARTIMIENTO INFERIOR

Presione este botón para ajustar la temperatura del compartimiento inferior. Cada vez que presione este botón la temperatura del compartimiento aumentará o disminuirá 0.1° C (0.1° F). El rango de temperatura es de 5° C a 12° C (41° F a 54° F).

INDICADOR LED DEL COMPRESOR

Este indicador se enciende cuando el compresor está funcionando y se apaga cuando este deja de trabajar.

INDICADOR LED DEL CALENTADOR ELÉCTRICO

Este indicador se enciende cuando el calentador está funcionando y se apaga cuando este deja de trabajar.

BOTÓN TEST

Presione este botón cuando el equipo esté en modo de espera para activar el compresor y el calentador simultáneamente. Tanto el indicador LED del compresor como del calentador se encenderán. Cuando suelte este botón el frigobar volverá al modo de espera. Este botón no está activo cuando el aparato está funcionando.

NOTAS:

1. Deje pasar al menos 5 minutos desde que detiene y vuelve a encender el compresor dado que este debe operar al menos 5 minutos antes de detenerse.
2. La pantalla digital 1 y 2 muestran la temperatura en un rango desde lo 0° C hasta los 37° C (32° F – 99° F). Si la temperatura es inferior a los 0° C (32° F) dentro del compartimiento, se mostrará "000" y si la temperatura es superior a los 37° C (99° F) dentro del compartimiento la pantalla mostrará 37° C (99° F).
3. La diferencia entre la temperatura que muestra la pantalla 1 y 2 debe ser de al menos 5° C (41° F).

6. DISPOSICIÓN Y FORMA DE ALMACENAMIENTO

El frigorobar ha sido diseñado de forma que se adapte fácilmente a sus requerimientos.

TIPOS DE DISPOSICIONES



Anaqueles de almacenamiento
Capacidad:
61 botellas (85 Kg)



Anaqueles deslizables
Capacidad:
8 botellas (15 Kg)

MODOS DE USO DEL ANAQUEL

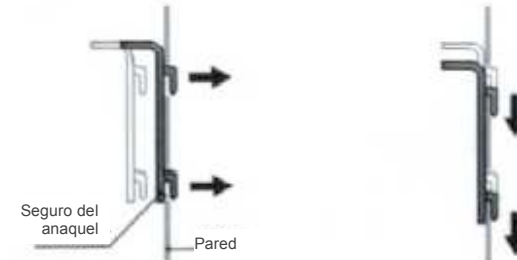


COLOCACIÓN DE LOS ANAQUELES

Lea atentamente esta sección si va a modificar la disposición de los anaqueles.

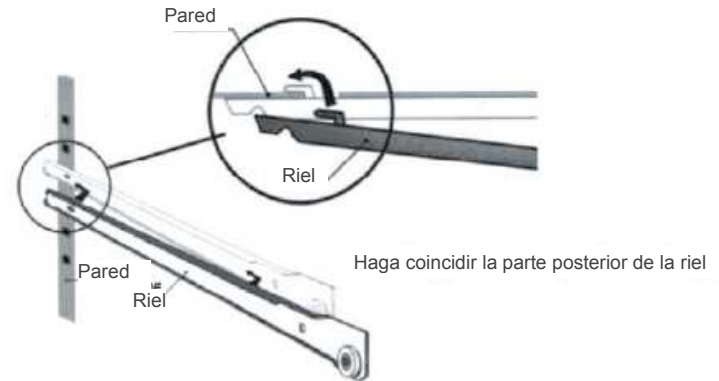
ANAQUEL DE ALMACENAMIENTO

Primero debe retirar todas las botellas y a continuación desplace los seguros para ajustarlos como se muestra en la ilustración.



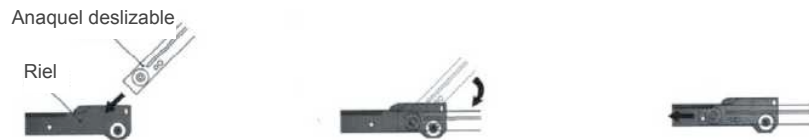
ANAQUEL DESLIZABLE

Primero debe retirar todas las botellas y a continuación desplace el anaquel hacia usted sosteniendo la parte frontal. Retire los rieles de las paredes y asegúrese de no confundir la riel izquierda con la derecha. Para volver a colocar el anaquel siga el detalle de la siguiente ilustración.





Seguidamente deslice el anaquel como se muestra a continuación:



RECOMENDACIONES

El frigobar ha sido diseñado para un máximo de botellas de forma segura. Le recomendamos que tome en cuenta las siguientes recomendaciones.

- Distribuya las botellas de la mejor forma posible sobre los anaqueles de tal modo que no se concentre el peso en un lugar. Así mismo, asegúrese que las botellas no toquen la parte posterior del frigobar o la parte inferior.
- Revise que las botellas no estén amontonadas en el anaquel superior o inferior.
- Siga las instrucciones de almacenamiento descritas en la sección 6 según cómo esté equipado su frigobar. No coloque botellas en el anaquel deslizable.
- No coloque más de un anaquel a la vez.

NOTA

Antes de modificar la disposición original del gabinete consulte con su distribuidor.

7. MANTENIMIENTO

Este aparato ha sido diseñado para ser operado de manera sencilla y eficiente. Siga las siguientes recomendaciones para que su frigobar tenga una larga vida útil.

- Reemplace el filtro de carbón activado cada medio año (consulte con su distribuidor para obtener el repuesto).
- Limpie el polvo del condensador (la pantalla metálica en el lado posterior del frigobar) dos veces al año.

- Asegúrese de haber desenchufado el cable de energía antes de limpiar la parte posterior del frigobar o antes de trasladarlo.
- Limpie bien el interior del frigobar una vez al año, habiendo previamente desenchufado y vaciado el interior del frigobar. Use agua y detergente neutro y seque bien.
- Para asegurar una larga vida útil de su frigobar, revíselo periódicamente y comuníquese a su distribuidor si nota algún desperfecto.

PROBLEMAS Y SOLUCIONES

ENCENDIDO

El compresor no enciende aún cuando la temperatura del mismo es inferior a la temperatura ambiente.

1. Revise si está bien el tomacorriente enchufando cualquier otro aparato y revise que el botón ON/OFF esté presionado.
2. Presione el botón TEST y verifique que tanto la luz LED roja como la verde se enciendan (el frigobar debe estar en modo de espera).
3. Si después de haber realizado estas pruebas el compresor no enciende, contacte con su distribuidor.

EL COMPRESOR NO SE DETIENE

1. Coloque la mano sobre el compresor. Si este no está caliente, contacte con su distribuidor.
2. Si el compresor está caliente, coloque el termostato a la temperatura más alta (gírelo completamente hacia la derecha). Revise si el indicador del circuito frío se apaga. Si aún así el condensador no se detiene, desenchufe el frigobar y contacte con su distribuidor.

LA PANTALLA MUESTRA UNA TEMPERATURA INFERIOR A LA QUE SE HA AJUSTADO

3. Revise la posición del termostato.
4. Revise que el indicador del circuito caliente (rojo) esté encendido.
5. Presione el botón TEST y verifique que tanto la luz LED roja como la verde se enciendan. Si después de haber realizado estas pruebas el compresor no enciende, contacte con su distribuidor.

LA PANTALLA MUESTRA UNA TEMPERATURA SUPERIOR A LA QUE SE HA AJUSTADO

1. Revise la posición del termostato.
2. Revise que el indicador del circuito caliente (verde) esté encendido.
3. Presione el botón TEST y verifique que tanto la luz LED roja como la verde se enciendan. Si después de haber realizado estas pruebas el compresor no enciende, contacte con su distribuidor.

NOTA: Cualquier reparación debe ser realizada por personal calificado, el mismo que debe revisar que no haya cortocircuitos antes de volver a ponerlo en funcionamiento.

Ante cualquier síntoma de desperfecto, desenchufe el frigobar y póngase en contacto con su distribuidor.