



TOWER fan
with 2 hour
timer

MODEL
BT38



Read instructions before operating.
Retain for future reference.

Instruction Leaflet

FAN SAFETY

PLEASE READ AND SAVE THESE IMPORTANT SAFEGUARDS

IMPORTANT INSTRUCTIONS

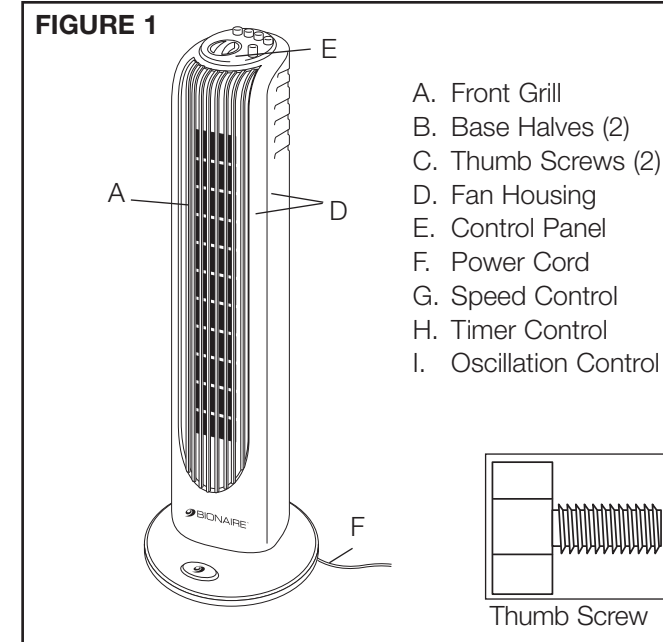
When using electrical appliances, basic safety precautions should always be taken including the following:

1. Read all instructions before using this appliance.
2. Use fan only for purposes described in the instruction manual.
3. To protect against electrical shock do not immerse unit, plug or cord in water or spray with liquids. Plug the appliance directly into electrical outlet.
4. Close supervision is necessary when any appliance is used by or near children.
5. Unplug from outlet when not in use, when moving fan from one location to another, before putting on or taking off parts and before cleaning.
6. Avoid contact with moving parts.
7. Do not operate in the presence of explosive and/or flammable fumes.
8. To avoid fire hazard, NEVER place the cord under rugs or any parts near an open flame, cooking or other heating appliance.
9. Do not operate any appliance with a damaged cord or plug after the appliance malfunctions, or has been dropped/damaged in any manner. Take it to an Authorized Service Center for examination and/or repair.
10. The use of attachments not recommended or sold by the appliance manufacturer may cause hazards.
11. Do not use outdoors.
12. Do not let the cord hang over the edge of a table, counter or come in contact with hot surfaces or leave exposed to high traffic areas.
13. To disconnect, grip plug and pull from wall outlet. Never yank on cord.
14. Always use on a dry, level surface.
15. Do not operate fan until fully assembled with all parts properly in place.
16. This product is intended for household use ONLY and not for commercial or industrial applications.
17. **WARNING:** To reduce the risk of electrical shock and injury to persons, do not use in window.
18. **WARNING:** To reduce the risk of fire or electric shock, DO NOT use this fan with any solid-state speed control device.

PLEASE SAVE THESE INSTRUCTIONS

ASSEMBLY INSTRUCTIONS

1. Assemble Base Halves around the cord. Refer to FIGURE 3.
2. Secure assembled base to the Fan Housing with two thumb screws.
3. Secure Power Cord as shown in FIGURE 4 & 5.



OPERATING INSTRUCTIONS

Power Off:

Select Speed = 0, or, Select  = 0


Continuous Operation:

Select  = I

and


Select Speed = III, II, I

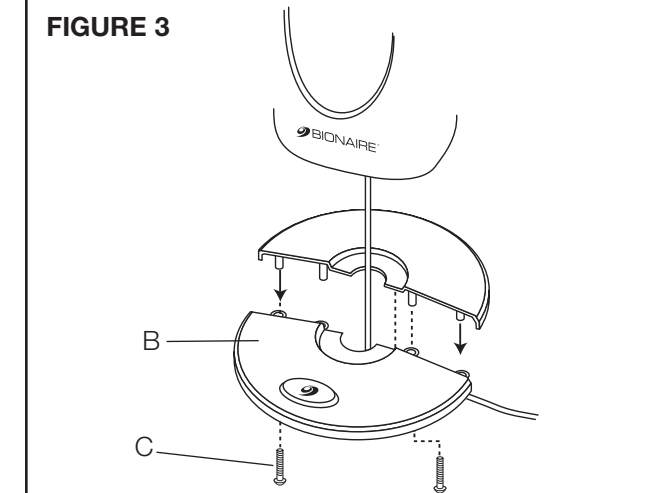
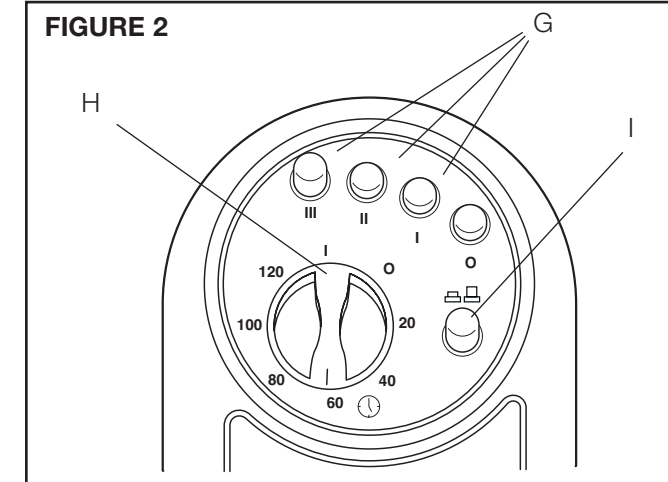
Timer Control:

Select  = Turns off in up to 120 minutes and

Select Speed = III, II, I

Oscillation Control:

Press  = Oscillation on, off



CLEANING/MAINTENANCE INSTRUCTIONS

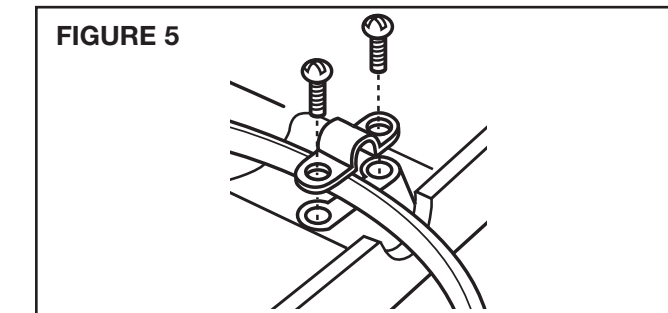
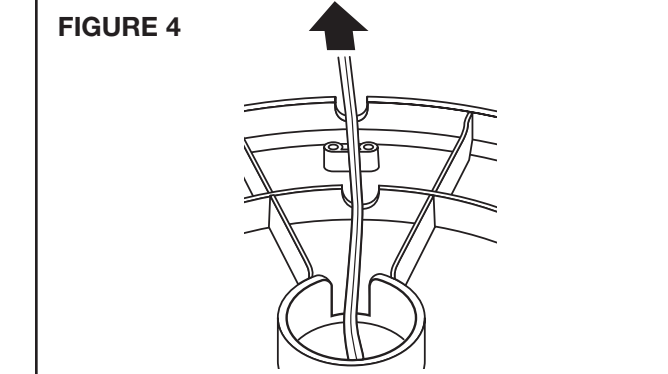
Follow these instructions to correctly and safely care for your Tower Fan. Please remember:

- Always unplug the fan before cleaning.
- Clean the fan with a soft cloth moistened with a mild soap solution.
- Do not allow water to drip on or into the fan motor housing.
- Do not use any of the following as a cleaner: gasoline, thinner, benzene.
- We also recommend the periodic cleaning of this fan by lightly running a vacuum cleaner nozzle over the fan grill to remove any dust or dirt that may have accumulated inside or on the unit.

FAN STORAGE

In the off-season, it is important to keep your fan in a safe, dry location.

- We recommend using the original (or appropriately sized) box.
- Please remember to protect the fan from dust or moisture.



How To Obtain Warranty Service: Please see the country specific warranty insert or contact your local authorized distributor for Bonaire™ appliances.

PLEASE DO NOT RETURN THIS PRODUCT TO THE PLACE OF PURCHASE

© 2006 JCS/THG, LLC

Bonaire™ and the Bonaire logo™ are trademarks of JCS/THG, LLC.

Printed in China

BIONAIRE™

ventilador
de TORRE con
temporizado
de 2 horas

MODEL
BT38

Lea las instrucciones antes de hacer funcionar la unidad.
Consérvelas para referencia futura.

Folleto de instrucciones

9100010007474

⚠️ SEGURIDAD DEL VENTILADOR

LEA Y GUARDE ESTAS IMPORTANTES MEDIDAS PREVENTIVAS

INSTRUCCIONES IMPORTANTES

Al utilizar electrodomésticos, siempre se deben tomar precauciones básicas de seguridad incluidas las siguientes:

1. Lea todas las instrucciones antes de usar este electrodoméstico.
2. Use el ventilador sólo para los fines descritos en el manual de instrucciones.
3. Para protegerse de una descarga eléctrica, no sumerja en agua la unidad, el enchufe o el cable, ni los rocíe con líquidos. Enchufe el ventilador directamente en un tomacorriente.
4. Se recomienda controlar de cerca cuando el electrodoméstico sea utilizado por niños o cerca de ellos.
5. Desconecte el ventilador cuando no lo esté utilizando, cuando lo mueva, antes de colocar o extraer piezas, o antes de limpiarlo.
6. Evite el contacto con las piezas móviles.
7. NO opere el ventilador si hay gases explosivos o inflamables en el ambiente.
8. Para evitar un incendio, NUNCA ubique el cable debajo de alfombras, ni acerque cualquiera de sus piezas a las llamas, a la cocina ni a otro artefacto de calefacción.
9. NO opere un electrodoméstico que tenga un cable o enchufe dañado, que funcione mal, que se haya caído o que se haya dañado de otra manera. Llévelo a un Centro de Servicio Autorizado para que sea examinado y/o reparado.
10. El uso de accesorios que no son recomendados o vendidos por el fabricante del electrodoméstico puede causar daños.
11. No lo utilice a la intemperie.
12. NO deje que el cable cuelgue del extremo de la mesa o la mesada ni que entre en contacto con superficies calientes; tampoco lo coloque en áreas muy transitadas.
13. Para desconectarlo, quite el enchufe del tomacorriente de la pared. Nunca tire del cable.
14. Utilícelo siempre sobre una superficie seca y nivelada.
15. NO opere el ventilador hasta que esté completamente ensamblado, con todas sus piezas colocadas debidamente en su lugar.
16. El producto es para uso doméstico solamente y no para aplicaciones comerciales o industriales.
17. **ADVERTENCIA:** Para reducir el riesgo de descarga eléctrica y lesiones personales, no lo utilice en la ventana.

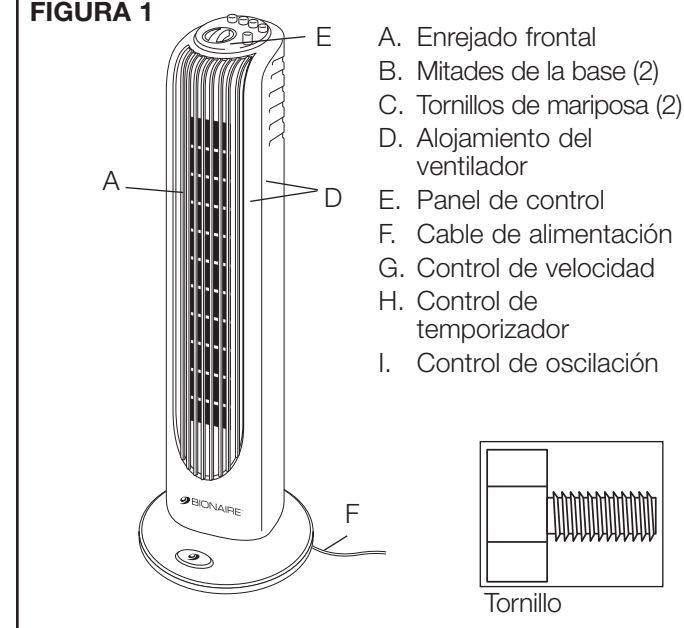
18. **ADVERTENCIA:** Para reducir el riesgo de incendio o descarga eléctrica, NO utilice este ventilador con ningún dispositivo de control de velocidad de estado sólido.

GUARDE ESTAS INSTRUCCIONES

INSTRUCCIONES DE MONTAJE

1. Arme las mitadas de la base en torno al cable. Remítase a la FIGURA 3.
2. Asegure la base armada al alojamiento del ventilador con dos tornillos de mariposa.
3. Asegure el cable de alimentación según se muestra en las FIGURA 4 y 5.

FIGURA 1



INSTRUCCIONES DE FUNCIONAMIENTO

Apagado:

Seleccionar velocidad = 0, o Seleccionar ⏸ = 0

Funcionamiento continuo:

Seleccionar ⏸ = I

y

Seleccionar velocidad = III, II, I

Control de temporizador:

Seleccionar ⏸ = Se apaga dentro de los 120 minutos

y

Seleccionar velocidad = III, II, I

Control de oscilación:

Presionar ↔ = Oscilación encendida, apagada

FIGURA 2

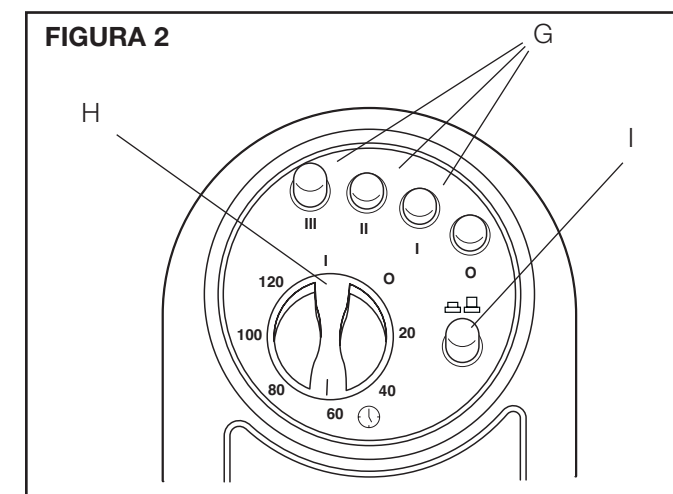
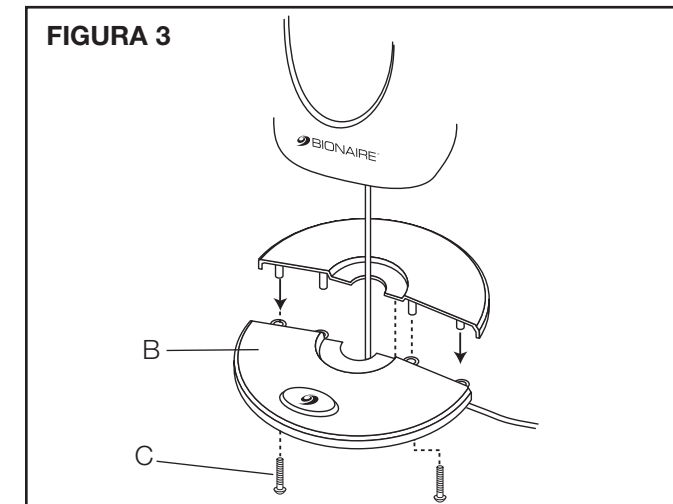


FIGURA 3



INSTRUCCIONES DE LIMPIEZA/MANTENIMIENTO

Siga estas instrucciones para ocuparse de su torre de ventilador correctamente y con seguridad. Recuerde:

- Siempre desenchufe el ventilador antes de limpiarlo.
- Limpie el ventilador con un paño suave humedecido con una solución de jabón suave.
- No permita que el agua gotee o ingrese en el alojamiento del motor del ventilador.
- No utilice ninguno de los siguientes elementos como limpiador: gasolina, disolvente, bencina.
- También recomendamos la limpieza periódica de este ventilador con una boquilla de aspiradora que se pasa sobre el enrejado del ventilador para quitar todo polvo o suciedad que pudiera haberse acumulado dentro o sobre la unidad.

ALMACENAMIENTO DEL VENTILADOR

Es importante guardarlo en una ubicación segura y seca durante la temporada en la cual no se utiliza.

- Recomendamos utilizar la caja original (o una de tamaño apropiado).
- Recuerde proteger el ventilador del polvo o la humedad.

FIGURA 4

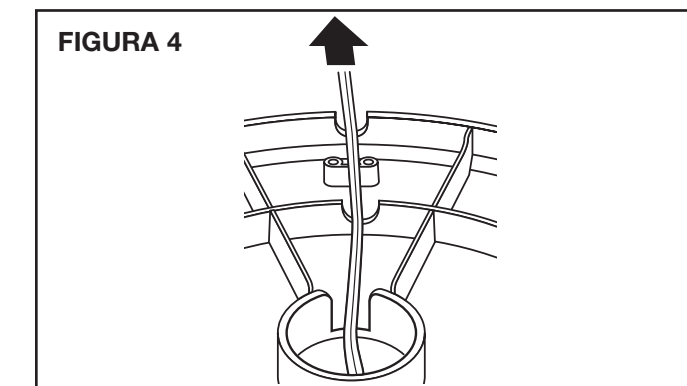
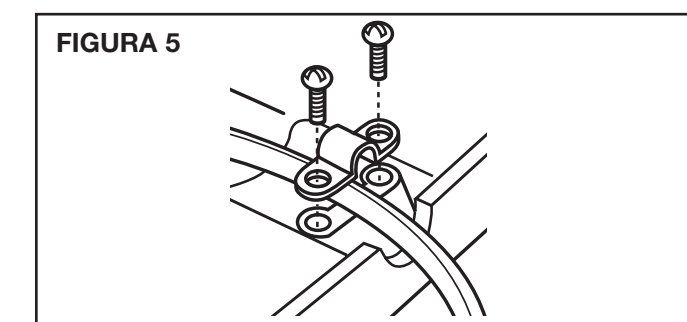


FIGURA 5



Cómo obtener Servicio de Garantía: Favor de consultar el inserto de la garantía correspondiente al país o póngase en contacto con su distribuidor autorizado local en la red de servicio Bionaire™.

NO REGRESE ESTE PRODUCTO AL LUGAR DE COMPRA

PARA MEXICO SOLAMENTE:

PARA MÉXICO SÓLAMENTE - FOR MEXICO ONLY
VENTILADOR DE TORRE BIONAIRE™
MODELO BT38, BT38-LA013
IMPORTADOR: SUNBEAM MEXICANA, S.A. DE C.V.
AV. JUÁREZ No. 40-201,
EX-HACIENDA DE SANTA MÓNICA,
TLALNEPANTLA, ESTADO DE MÉXICO,
C.P. 54050, R.F.C. SME570928G90, TEL. 53660800
PAÍS DE ORIGEN: CHINA
PAÍS DE PROCEDENCIA: CHINA, E.U.A.
LEA EL INSTRUCTIVO ANTES DE USAR EL APARATO
CARACTERÍSTICA ELÉCTRICAS
60 Hz 120 V~ 50 W
CONTENIDO: 1 PIEZA

NOM-004-ANCE

© 2006 JCS/THG, LLC

Bionaire™ y el Bionaire logo™ son marcas registradas de JCS/THG, LLC.

BT38LA06ESM1

Impreso en China