



MANUAL DE INSTRUCCIONES Y ESPECIFICACIONES

Este producto es usado como elemento de iluminación decorativo en muros, espejos de sobreponer extraplano sin necesidad de hacer ningún hueco en los muros, para uso interior y exterior, iluminación frontal.

A: Estructura y especificaciones

Tamaño: Largo: 12.5cms, Alto 12.5 cms Profundo: 2.7 cms.

Material de construcción: Cuerpo de Plástico ABS con estabilizador de rayos Ultravioleta, acabado en Gris Código terminación G y acabado en Blanco código terminación W.

Instalación: Sobreponer

Led: 16 Piezas 3014, 1W, Epistar. Blanco Cálido, 3000°K.

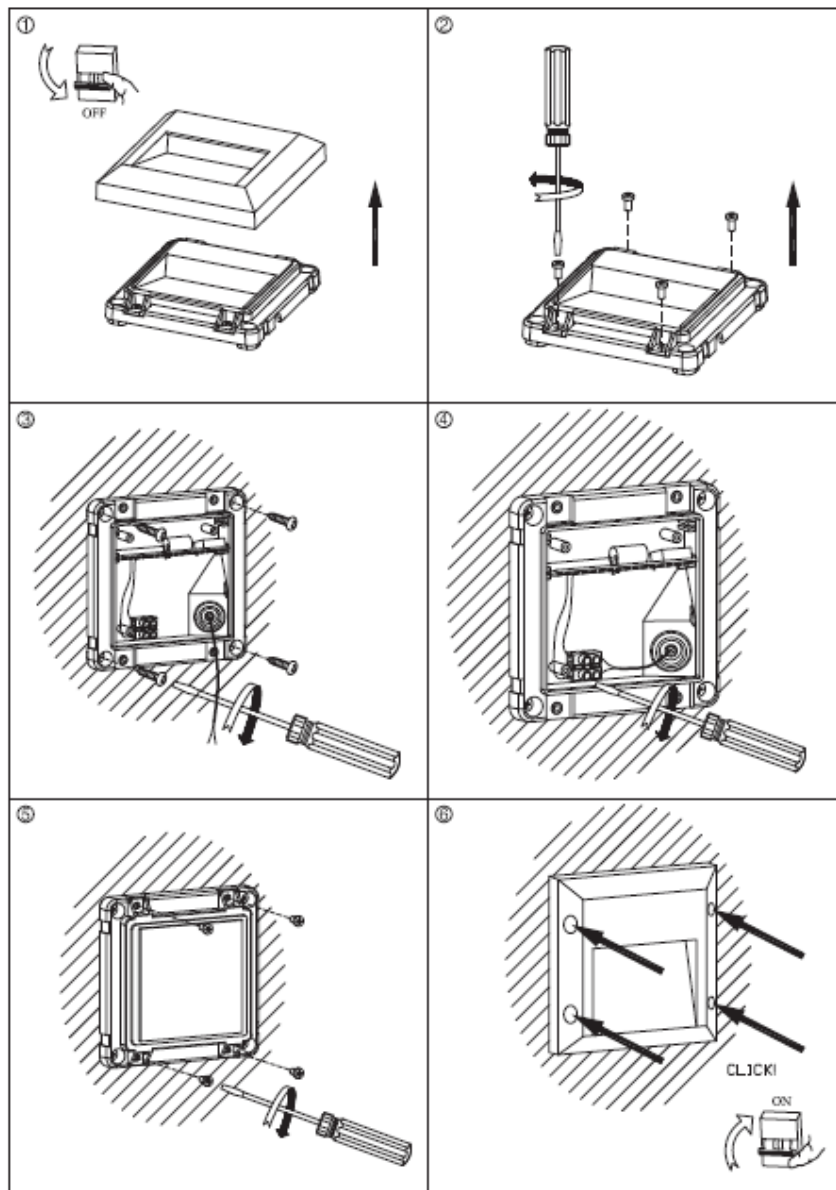
B: Parámetros Técnicos:

Driver: Voltaje de alimentación: 90-130VAC.

Grado de protección IP: IP65.

C: Instalación:

- 1.- Desconecte la alimentación eléctrica, Jale la tapa superior de la luminaria y retírela de acuerdo al esquema 1.
- 2.- Retire los 4 tornillos del cuerpo como lo muestra el esquema 2
- 3.- Marque en la pared o superficie la ubicación de los tornillos y fije con taquetes, asegúrese de sacar los cables de alimentación por el orificio inferior derecho. Fije la luminaria a la pared o superficie. Esquema 3
- 4.- Conecte la luminaria a la alimentación eléctrica como se muestra en esquema 4.
- 5.- Inserte nuevamente los tornillos que se retiraron del cuerpo según esquema 5
- 6.- Ponga la tapa frontal hasta escuchar un click y encienda la luminaria para probar su funcionamiento.



GARANTIA LIMITADA:

Descripción: _____ Modelo: _____ Nombre del Cliente: _____ Domicilio: _____
 Teléfono: _____ e-mail _____



SELLO FECHA Y FIRMA DE TIENDA

- Ilumileds SA de CV o Logistica y proyectos de iluminación SA de CV, garantiza este producto contra cualquier defecto en materiales o componentes, por el periodo de un año en todas sus partes a excepción de focos los cuales tienen una garantía de 3 meses, a partir de la fecha de adquisición. Para hacer valida esta garantía no podrá exigirse mayores requisitos que la presentación del producto con su factura o garantía debidamente sellada (casa vendedora). En el establecimiento donde fue adquirido este o en nuestro centro de servicio ubicado en: San Luis Potosí No. 199 9veno. Piso Col. Roma C.P. 06700 Deleg. Cuauhtémoc, México D.F. Tel (55) 5207-2553, para partes, componentes, consumibles y accesorios solicitarlos en su casa vendedora. La empresa se compromete a reparar o cambiar el producto sin ningún cargo para el consumidor. Si la mercancía discrepante está dentro de garantía se expedirá una nota de crédito, reparación del producto o cambio del producto al distribuidor. El tiempo de respuesta o reparación no será mayor a 30 días en ningún caso y no será válida si el producto se hubiese utilizado en condiciones distintas a las normales. Cuando el producto no hubiese sido operado de acuerdo con este instructivo, cuando el producto hubiese sido alterado o reparado por personas no autorizadas por nuestras compañías.

Logistica y Proyectos de Iluminacion SA de CV e Ilumileds SA de CV www.ilumileds.com.mx

