

Cuisinart®

MANUAL DE INSTRUCCIONES

COMERCIALIZADO POR:
Faconnable Casa S.A de C.V
Cicerón #504, Col. Los Morales,
Sección Alameda,
Delegación Miguel Hidalgo,
México D.F., C.P. 11530
RFC: FCA040630291

IMPORTADO POR:
Importadora y Exportadora
Total Velocity S. de R.L de C.V.
Cicerón 504 Col. Los Morales
Secc. Alameda
Del. Miguel Hidalgo
México D.F. C.P 11530
R.F.C. IET0802086WA
Atención al Cliente: 01 800 087 19 36



Abrelatas eléctrico

CCO-50N

Para su seguridad y disfrute de este producto, lea siempre el libro de instrucciones cuidadosamente antes de usar.

ADVERTENCIAS IMPORTANTES

Al usar aparatos eléctricos, las medidas de seguridad básicas se deben seguir siempre, incluyendo las siguientes:

1. LEA TODAS LAS INSTRUCCIONES.
2. Para proteger contra riesgo de choque eléctrico, no sumerja el cable, la clavija o abrelatas en el agua u otro líquido.
3. Desenchufe del contacto cuando no esté en uso, antes de poner o de sacar piezas y antes de limpiar.
4. Evite el contacto con partes en movimiento.
5. No usar el producto o ningún otro equipo eléctrico con daño en el cable o el enchufe, o si presenta mal funcionamiento la unidad, o si lo tira o daña de cualquier manera. Si el cable de alimentación es dañado, este debe ser reemplazado por el fabricante su centro de servicio o por personal calificado para evitar el riesgo.
6. El uso de accesorios no recomendados por Cuisinart puede causar fuego, choque eléctrico o riesgo de daño.
7. No utilice al aire libre.
8. No deje el cable sobre la mesa o mostradores que puedan cortarlo o que toque superficies calientes.
9. No abra latas que estén bajo presión (aerosoles).
10. No abra latas con líquidos inflamables como un líquido más ligero.
11. No use el abrelatas para otro fin que no sea para el cual se diseñó.
12. No deje sin atención cuando está en uso.
13. Este aparato está diseñado para uso doméstico solamente y no para uso industrial o comercial.

Precaución: No sumerja en agua.

GUARDE ESTAS INSTRUCCIONES PARA USO DOMÉSTICO SOLAMENTE

AVISO: Este equipo cuenta con una clavija polarizada (una espiga más ancha que la otra). Para reducir el riesgo de choque eléctrico, debe de colocarse correctamente en un tomacorriente, si no voltee las espigas. Si no entra, póngase en contacto con un electricista calificado. No modifique la clavija en ningún caso.

SUGERENCIAS

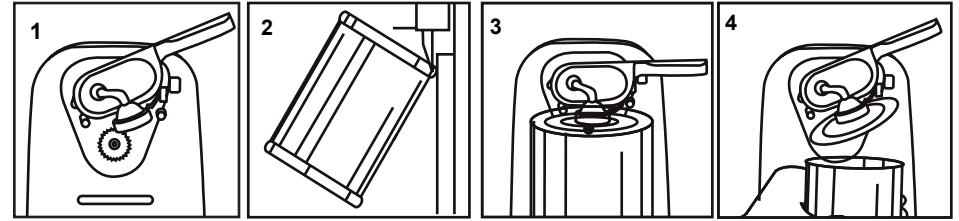
Este abrelatas puede abrir todos los tamaños estándar de latas. No debe ser utilizado en latas que tienen otros métodos para abrir (incluyendo pero no limitado a las tirar-lengüetas, a la llave de balanceo y a la hoja adhesiva). También no debe ser utilizado con latas sin rebordes con las esquinas angulosas.

Las latas con tapa de aluminio no se pueden adherir al imán. Si hay una abolladura en la lata, abra del otro lado o coloque la navaja de corte más allá de la abolladura. Si el abrelatas se detiene, use un ligero toque para ayudar a que siga el proceso de corte.

CARACTERÍSTICAS ELÉCTRICAS

120 V
60 Hz
60 W

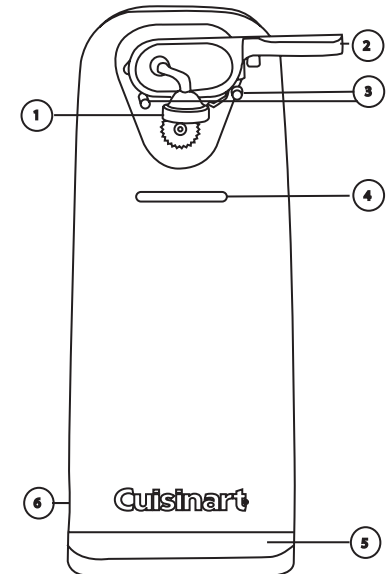
INSTRUCCIONES DE OPERACIÓN



1. Conecte la clavija al tomacorriente
2. Levante la navaja de corte
3. Coloque la lata debajo de los postes guías y baje la palanca haciendo que coincida la navaja de corte de poder en el borde interior de la lata.
4. Una vez que la navaja de corte ha perforado la lamina, empieza el corte. No hay necesidad de sostener la palanca abajo durante el corte.
5. La acción de cortar se detiene automáticamente, una vez que la lata es completamente abierta.
6. Puede permanecer en esa posición hasta que se levante la tapa.
7. Para remover la lata, tomela firmemente con una mano y con la otra levante la palanca.
8. Quite cuidadosamente la tapa del imán.

PARTES

1. Navaja de corte de poder
2. Palanca de Abrelatas
3. Postes fijadores
4. Tope de lata
5. Cubierta del abrelatas
6. Base



INSTRUCCIONES DE LIMPIEZA

1. Asegúrese que la clavija ha sido removida del tomacorriente.
2. Retire la palanca del abrelatas levantando y jalando hacia usted, lávela a mano con agua tibia jabonosa o colóquela en la parte superior del lavaplatos. Séque a fondo.
3. Con un trapo limpio de algodón limpie la cubierta del abrelatas. (Precaución: No sumerja en agua).
4. Coloque la palanca del abrelatas sujetándola en posición vertical y encajándose a presión nuevamente dentro del lugar.

