



VÁLVULAS DE CALEFACCIÓN TEIDE

SERIE CALEFACCIÓN

APLICACIÓN

Las válvulas de accionamiento manual para radiadores de la serie TEIDE se utilizan en instalaciones individuales o colectivas de calefacción. Permiten regular y controlar el flujo de agua en los distintos radiadores en las instalaciones de calefacción del tipo bitubo.

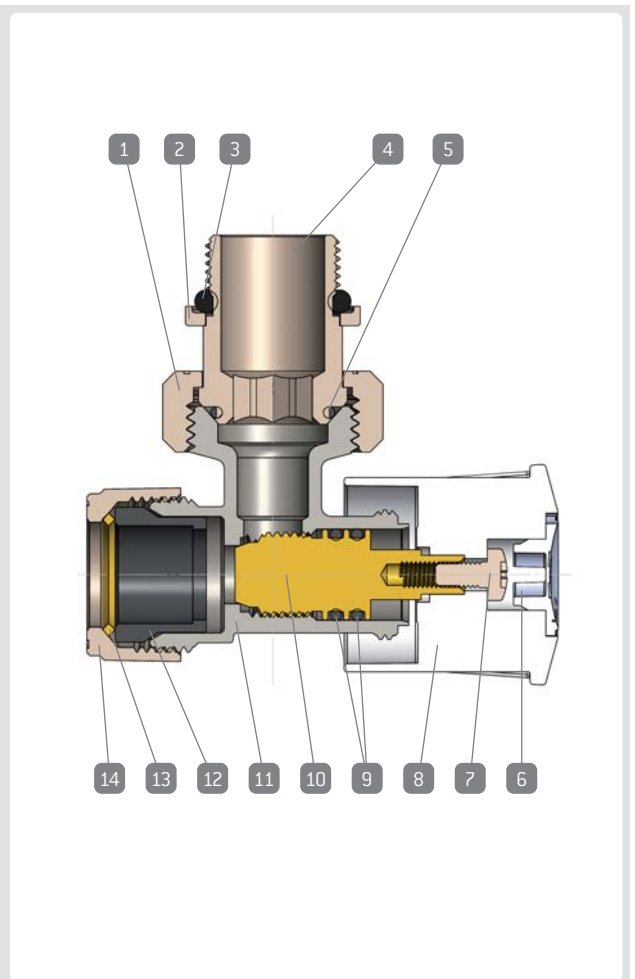
CONDICIONES DE SERVICIO

Presión nominal: 10 bar

Rango de temperatura: Agua caliente hasta 110°C

COMPONENTES

| ITEM | COMPONENTE | MATERIAL | TRATAMIENTO |
|------|------------------|----------------------|-------------|
| 1 | Tuerca | Latón Europeo CW617N | Niquelado |
| 2 | Arandela | Latón Europeo CW614N | Niquelado |
| 3 | Junta tórica | EPDM | |
| 4 | Manguito | Latón Europeo CW614N | Niquelado |
| 5 | Junta tórica | NBR | |
| 6 | Tapa superior | ABS | |
| 7 | Tornillo | Acero inoxidable | |
| 8 | Mando | ABS | |
| 9 | Juntas tóricas | EPDM | |
| 10 | Eje | Latón Europeo CW614N | |
| 11 | Cuerpo principal | Latón Europeo CW617N | Niquelado |
| 12 | Bicono | NBR | |
| 13 | Anillo | Latón Europeo CW614N | |
| 14 | Tuerca | Latón Europeo CW617N | Niquelado |



PRINCIPALES CARACTERÍSTICAS CONSTRUCTIVAS

MANGUITO PARA CONEXIÓN RÁPIDA

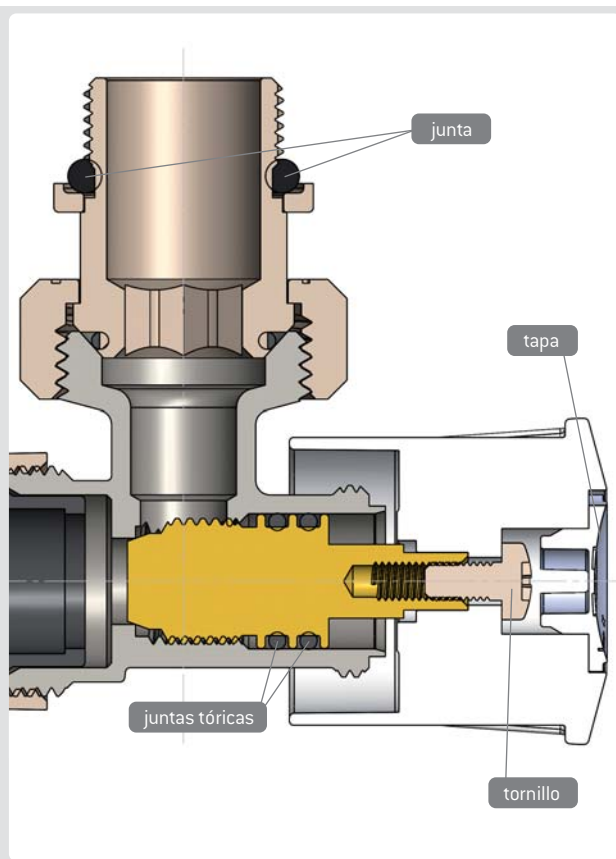
El manguito de unión al radiador dispone de una junta que permite roscar directamente la válvula al radiador sin necesidad de emplear materiales sellantes, como la cinta de PTFE u otros.

ESTANQUEIDAD EXTERIOR

Dos juntas tóricas de EPDM alojadas en el eje aseguran la estanqueidad exterior. El sistema con doble junta aporta una seguridad extra frente a fugas, envejecimiento, desgaste,...

MANDO CON TORNILLO OCULTO

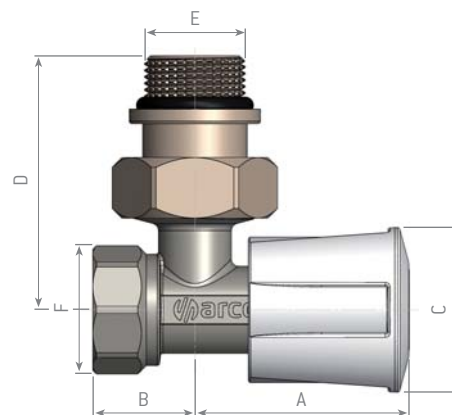
El nuevo mando se fija al eje de la válvula mediante un tornillo que facilita cualquier operación posterior de mantenimiento o desmontaje, quedando oculto a través de la tapa de cierre superior.



DIMENSIONES

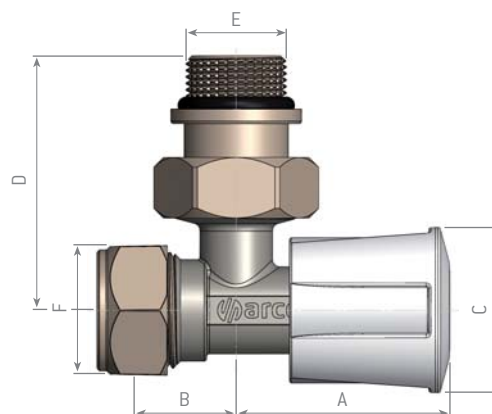
ESCUADRA ROSCAR

| MEDIDA | A | B | C | D | E | F |
|--------|----|----|----|----|-----|-----|
| 3/8 | 45 | 21 | 34 | 50 | 3/8 | 3/8 |
| 1/2 | 45 | 21 | 34 | 52 | 1/2 | 1/2 |



ESCUADRA TUBO DE COBRE

| MEDIDA | A | B | C | D | E | F |
|----------|----|----|----|----|-----|------|
| 3/8 x 12 | 45 | 27 | 34 | 50 | 3/8 | Ø 12 |
| 1/2 x 12 | 45 | 29 | 34 | 52 | 1/2 | Ø 12 |
| 1/2 x 15 | 45 | 29 | 34 | 52 | 1/2 | Ø 15 |

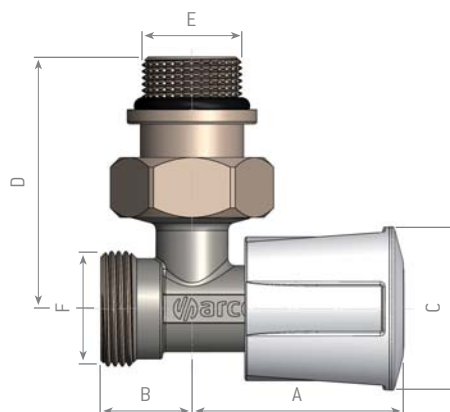


DIMENSIONES (continuación)

ESCUADRA COMPRESIÓN MULTICAPA

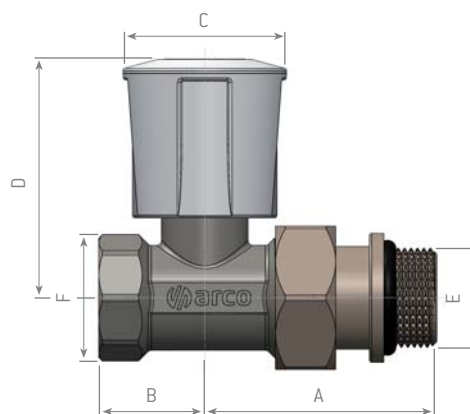
| MEDIDA | A | B | C | D | E | F |
|--------|----|----|----|----|-----|---------|
| 1/2 | 45 | 19 | 34 | 52 | 1/2 | M24x1.5 |

* Accesorios de unión al tubo Ø16 y Ø20 ver tarifa en vigor.



RECTA ROSCAR

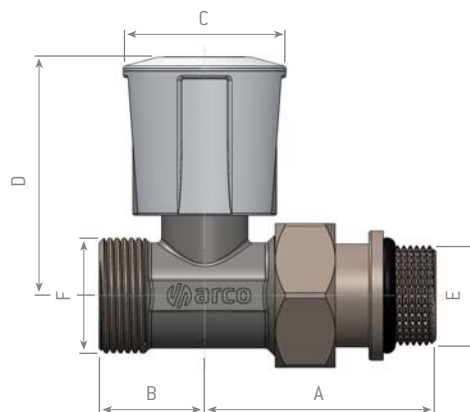
| MEDIDA | A | B | C | D | E | F |
|--------|----|----|----|----|-----|-----|
| 3/8 | 45 | 22 | 34 | 45 | 3/8 | 3/8 |
| 1/2 | 47 | 22 | 34 | 45 | 1/2 | 1/2 |



RECTA COMPRESION MULTICAPA

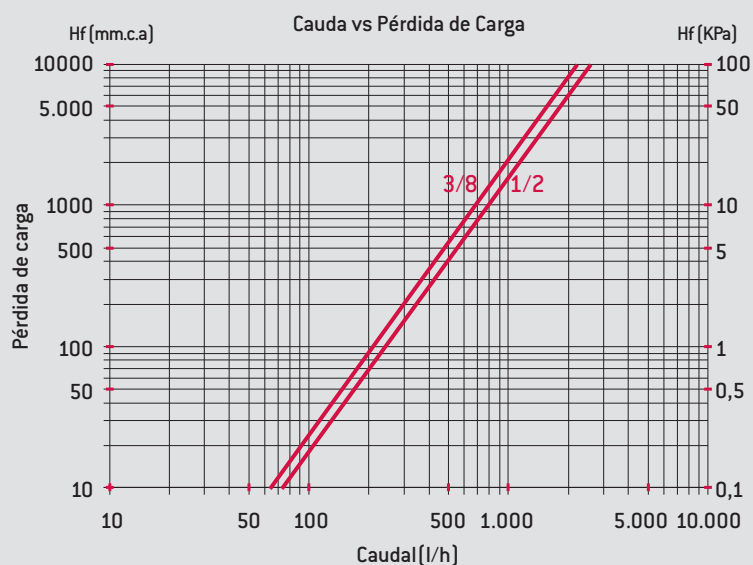
| MEDIDA | A | B | C | D | E | F |
|--------|----|----|----|----|-----|---------|
| 1/2 | 47 | 22 | 34 | 45 | 1/2 | M24x1.5 |

* Accesorios de unión al tubo Ø16 y Ø20 ver tarifa en vigor.

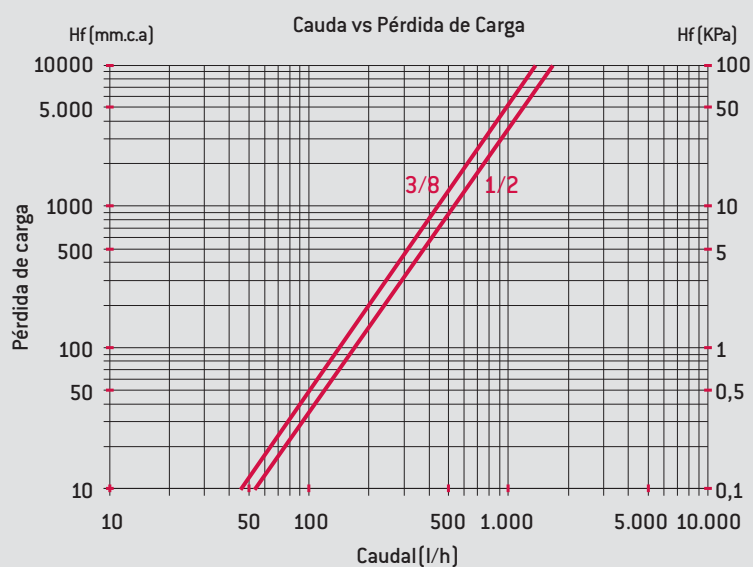


CARACTERÍSTICAS HIDRÁULICAS

TEIDE MANUAL ESCUADRA



TEIDE MANUAL RECTA



INSTALACIÓN Y MONTAJE

Consultar el manual de "Instrucciones de calefacción".



Válvulas ARCO, s.l.
Avda. del Cid, 8
46134 Foios (Valencia / España)
www.valvulasarco.com

Departamento ingeniería:
tel. (+34) 963 171 070
tecnica@valvulasarco.es



Todos los productos tienen un impacto medioambiental durante todo su ciclo de vida, incluyendo su retirada. Todos los componentes de estas válvulas pueden ser reciclados. Depositela en un punto verde o de reciclaje cuando no vaya a ser usada.

Válvulas ARCO, SL se reserva el derecho de cambio de cualquier producto o sus características técnicas en cualquier momento y sin previa notificación.