

BENITO.com

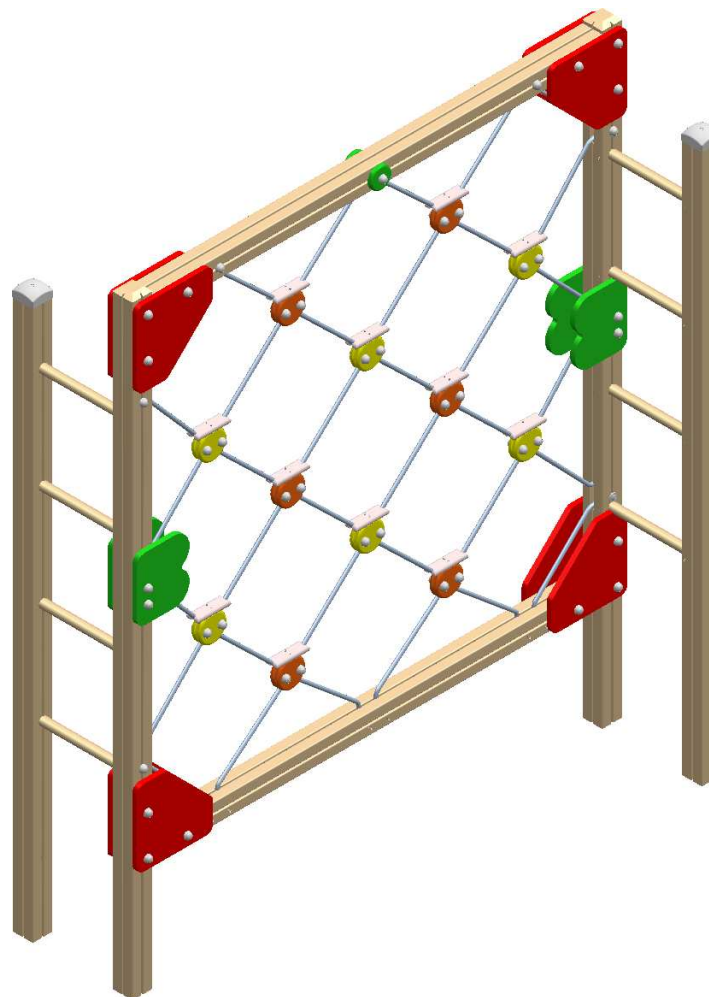
**RED CON 2 ESCALERAS**  
**Net With Two Stairs**  
**Filet En Losanges Avec Deux Échelles**

C101

1/8

012-01-C101-1


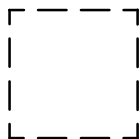
Fabricado por / Made by / Fabriqué par GALOPÍN PARQUES, S.L.



FUNDICIÓ DÚCTIL BENITO se reserva el derecho de modificar sin previo aviso la información contenida en este documento.

FUNDICIÓ DÚCTIL BENITO reserves the right to change the information contained in this document without prior notice.

FUNDICIÓ DÚCTIL BENITO se réserve le droit de modifier ses produits sans préavis les informations contenues dans le présent document.

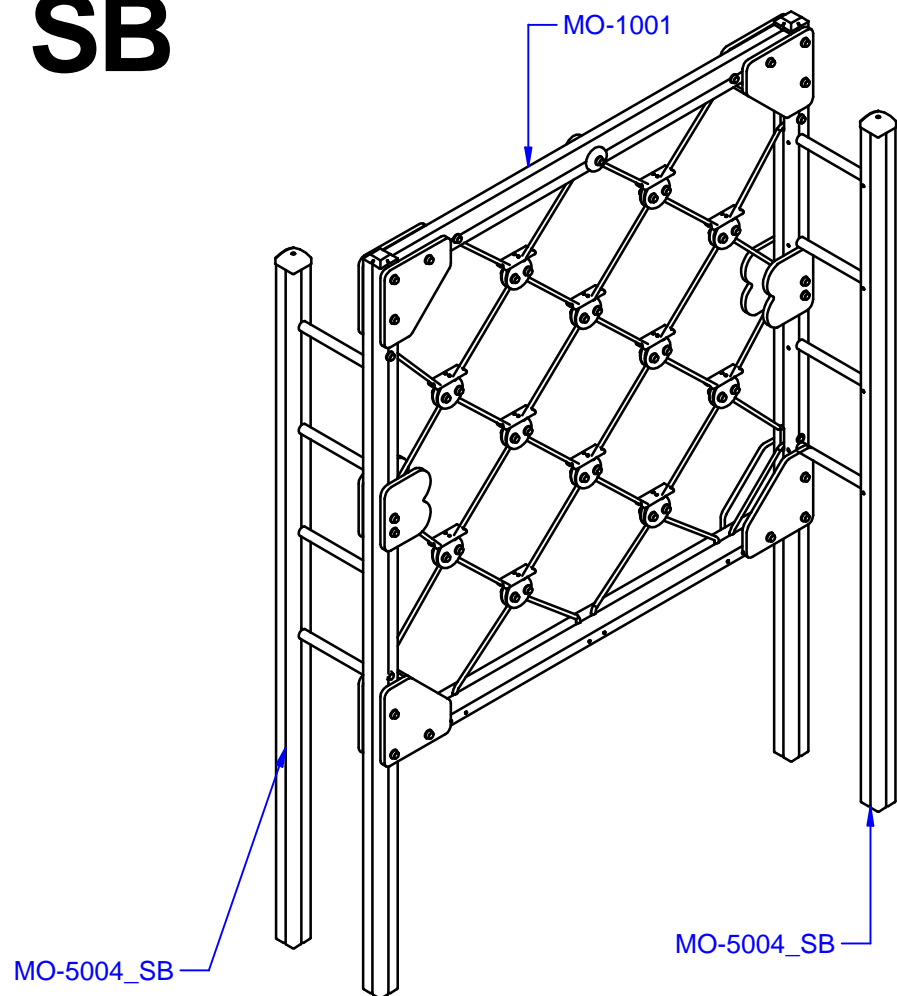
**SB** AGUJERO PARA POSTE  
HOLE FOR POST  
TROU POUR LE POTEAUX**SD**ZAPATA DE HORMIGÓN  
CONCRETE FOUNDATION  
FUNDATION CONCRET

FUNDICIÓ DÚCTIL BENITO se reserva el derecho de modificar sin previo aviso la información contenida en este documento.

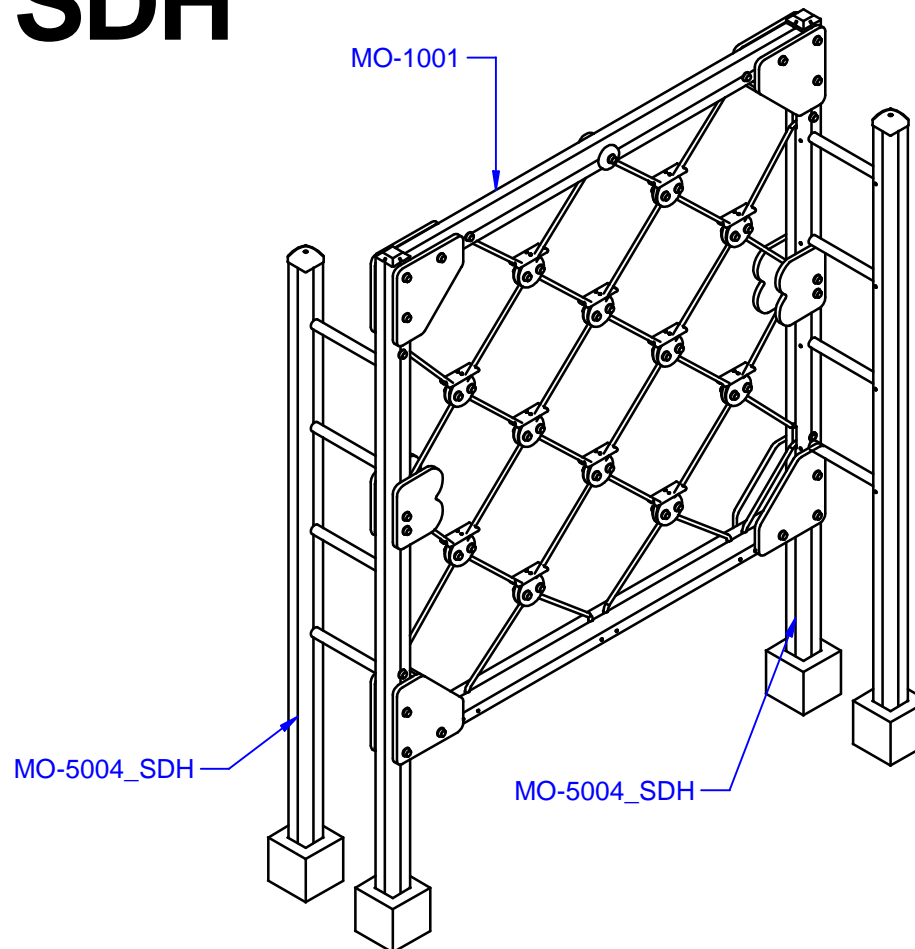
FUNDICIÓ DÚCTIL BENITO reserves the right to change the information contained in this document without prior notice.

FUNDICIÓ DÚCTIL BENITO se réserve le droit de modifier ses produits sans préavis les informations contenues dans le présent document.

**SB**



**SDH**



FUNDICIÓ DÚCTIL BENITO se reserva el derecho de modificar sin previo aviso la información contenida en este documento.

FUNDICIÓ DÚCTIL BENITO reserves the right to change the information contained in this document without prior notice.

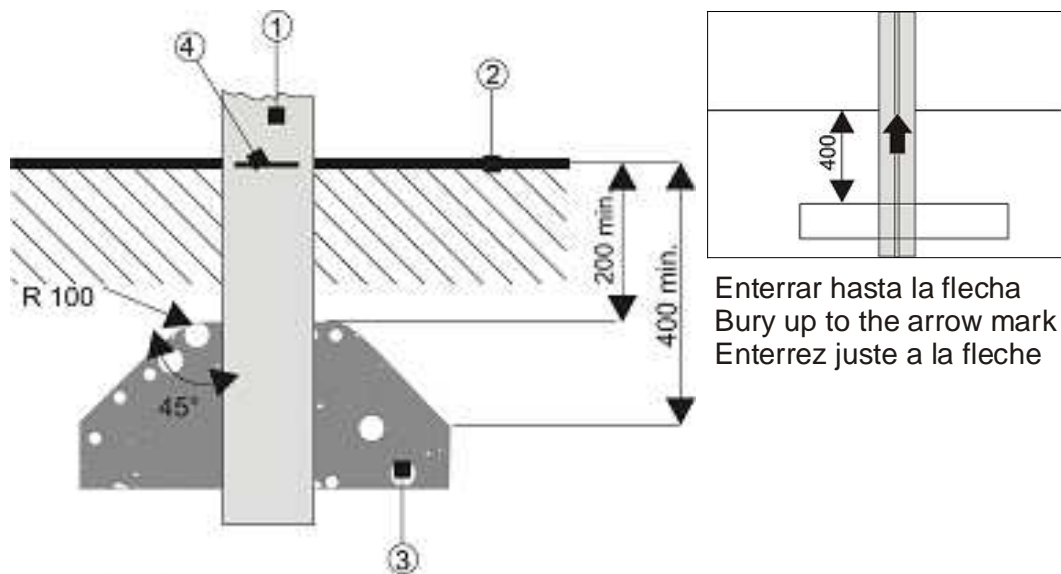
FUNDICIÓ DÚCTIL BENITO se réserve le droit de modifier ses produits sans préavis les informations contenues dans le présent document.

# RED CON 2 ESCALERAS Net With Two Stairs Filet En Losanges Avec Deux Échelles

C101

4/8

012-01-C101-1



Enterrar hasta la flecha  
Bury up to the arrow mark  
Enterrez juste a la fleche

- 1.-Poste/post/poteaux
- 2.-Superficie del juego/área covered by equipment/aire de jeux.
- 3.-Parte superior de los cimientos/cement postfor anchorage/cote superior de betonage
- 4.-Marca de la línea de suelo/ground level mark/marque de la ligne du sol

## SB

**SUELO BLANDO** --> BASADO EN EL ENTERRAMIENTO DE LOS POSTES  
**SOFT GROUND POST TYPE** --> THE END OF THE POST IS BURIED INTO THE SOFT GROUND  
**SOL MOU POTEAU** --> (SOL DE SABLE, GAZON...) ENTERREMENT DU POTEAU DANS LE SOL

Enterrar hasta la flecha  
Bury up to the arrow mark  
Enterrez juste a la fleche

Tomar con hormigón  
Concrete foundation  
Foundation concret

## SDH

**SUELO DURO HORMIGON** --> BASADO EN EL ENTERRAMIENTO DE POSTES EN HORMIGON  
**TOUGH GROUND CONCRETE TYPE** --> THE CONCRETE GROUND IS DRILLED IN ORDER  
THE END OF THE POST CAN BE BURIED INSIDE  
**SOL DURE BETON** --> (SOL DE BÉTON RÉSISTANT ET ÉPAIS) ENTERREMENT DU POTEAU  
DANS LE SOL APRÈS AVOIR PRÉFORÉ LE BÉTON

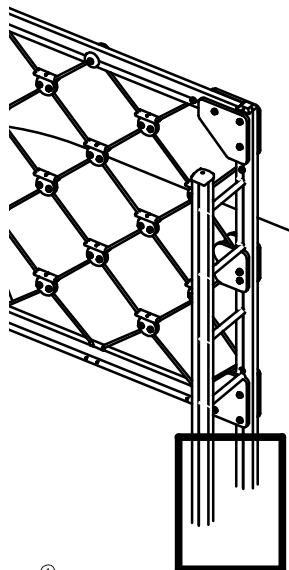
Detalles de la cimentación necesaria en condiciones normales (debería tenerse cuidado en lo referente a las condiciones anormales).

Requirements to lay the foundations of a playground element in normal conditions

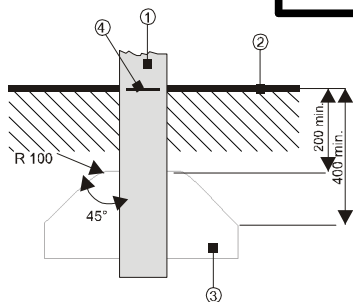
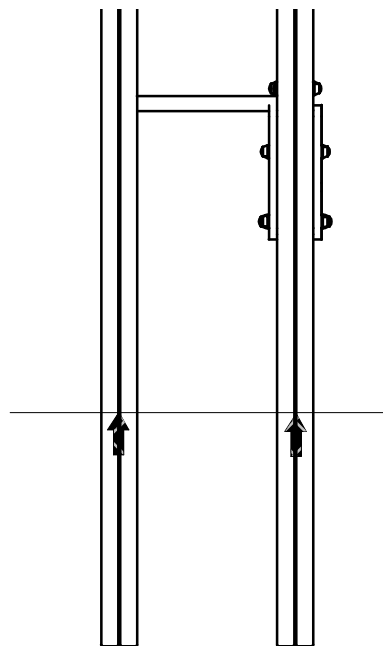
Détails de la cimentation nécessaire dans des conditions normales (nous attirons votre attention sur les conditions anormales).

**SB**

SUELO BLANDO  
 SOFT GROUND  
 SOL TOU



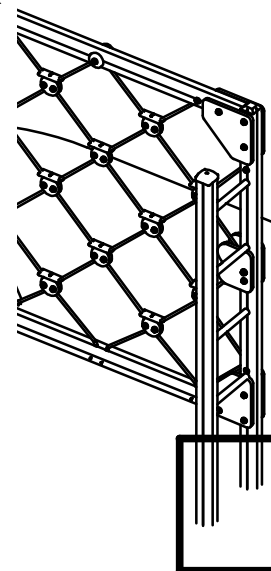
Enterrar hasta la flecha  
 Bury up to the arrow mark  
 Enterrez juste a la fleche



- 1.-Poste/post/poteaux
- 2.-Superficie de jueto/área covered by equipment/aire de jeux.
- 3.-Parte superior de los cimientos/cement postfor anchorage/cote superior de betonage
- 4.-Marca de la línea de suelo/ground level mark/marque de la ligne du sol

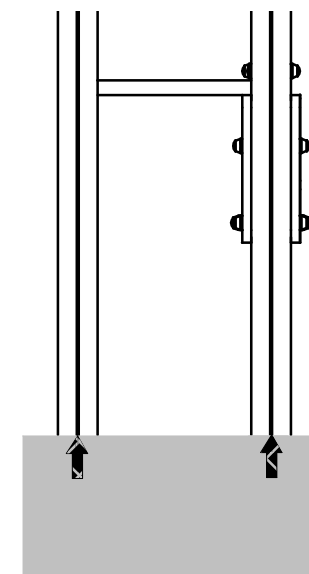
**SDH**

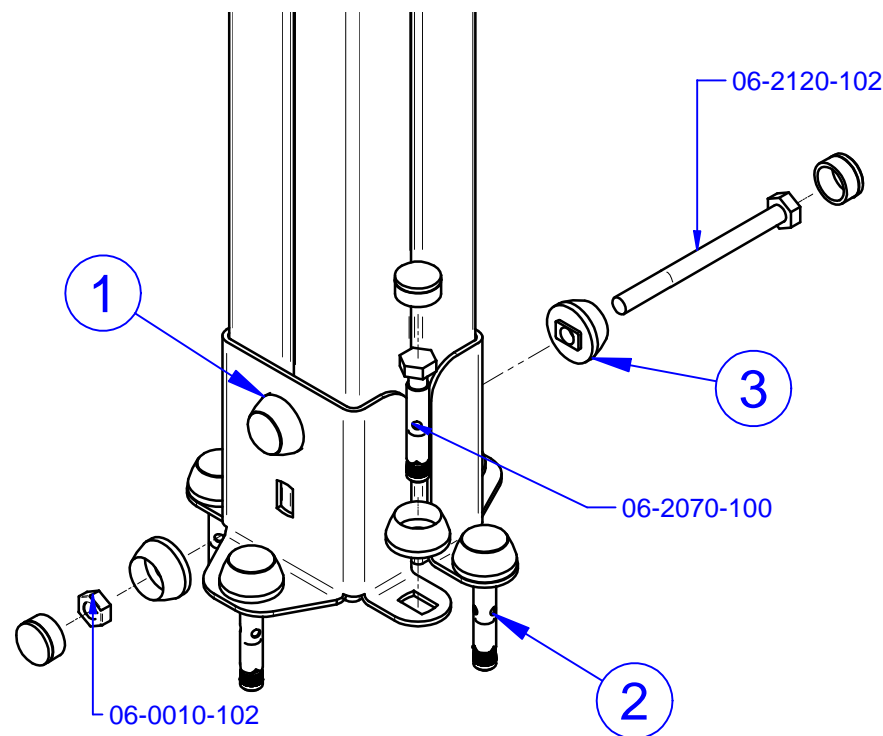
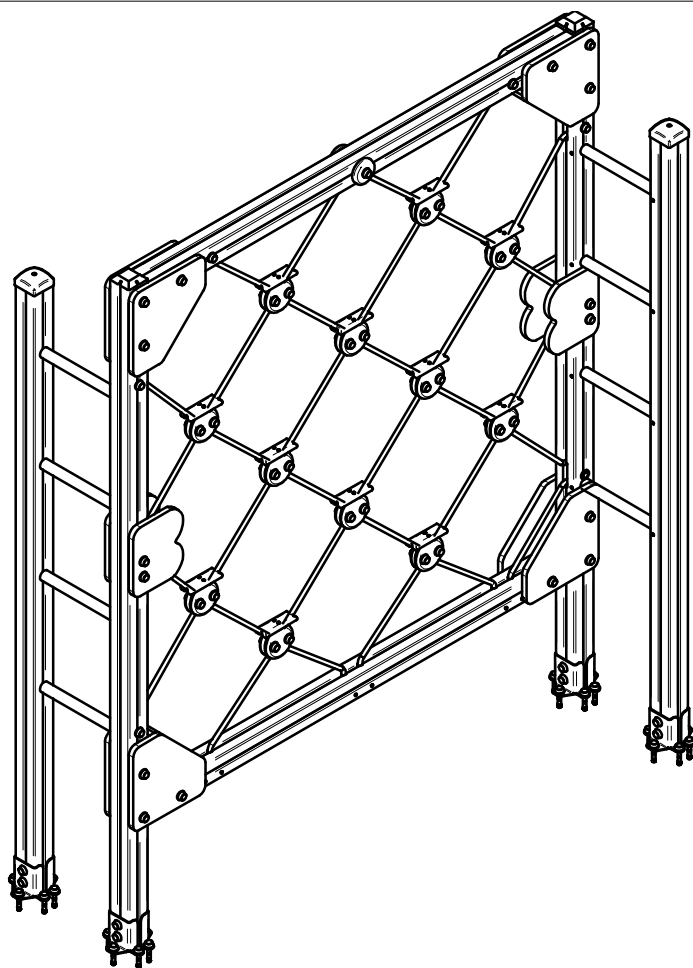
SUELO DURO  
 HARD GROUND  
 SOL DUR



Enterrar hasta la flecha  
 Bury up to the arrow mark  
 Enterrez juste a la fleche

Poste tomado con hormigón  
 Concrete foundation.  
 Fondation concret.





**SDZ**

**SUELO DURO ZAPATA** --> SUJECION MEDIANTE LA COLOCACION DE UNAS ZAPATAS AJUSTABLES DE ACERO INOX. Y 6 TORNILLOS DE EXPANSION

**TOUGH GROUND FALSE SHOE TYPE** -->THE END OF THE POST IS FIXED INSIDE A METAL FALSE SHOE AND THIS IS FIXED TO THE TOUGH GROUND

**SOL DURE SEMELLE** --> (SOL DE BÉTON RÉSISTANT ET ÉPAIS) FIXATION AU SOL APRÈS INTRODUCTION À L'EMBOÛT DU POTEAU DE SABOTS CARRÉS EN ACIER INOXYDABLE À VISSER AU SOL AVEC 4 VIS

Detalles de la cimentación necesaria en condiciones normales (debería tenerse cuidado en lo referente a las condiciones anormales).

Requirements to lay the foundations of a playground element in normal conditions

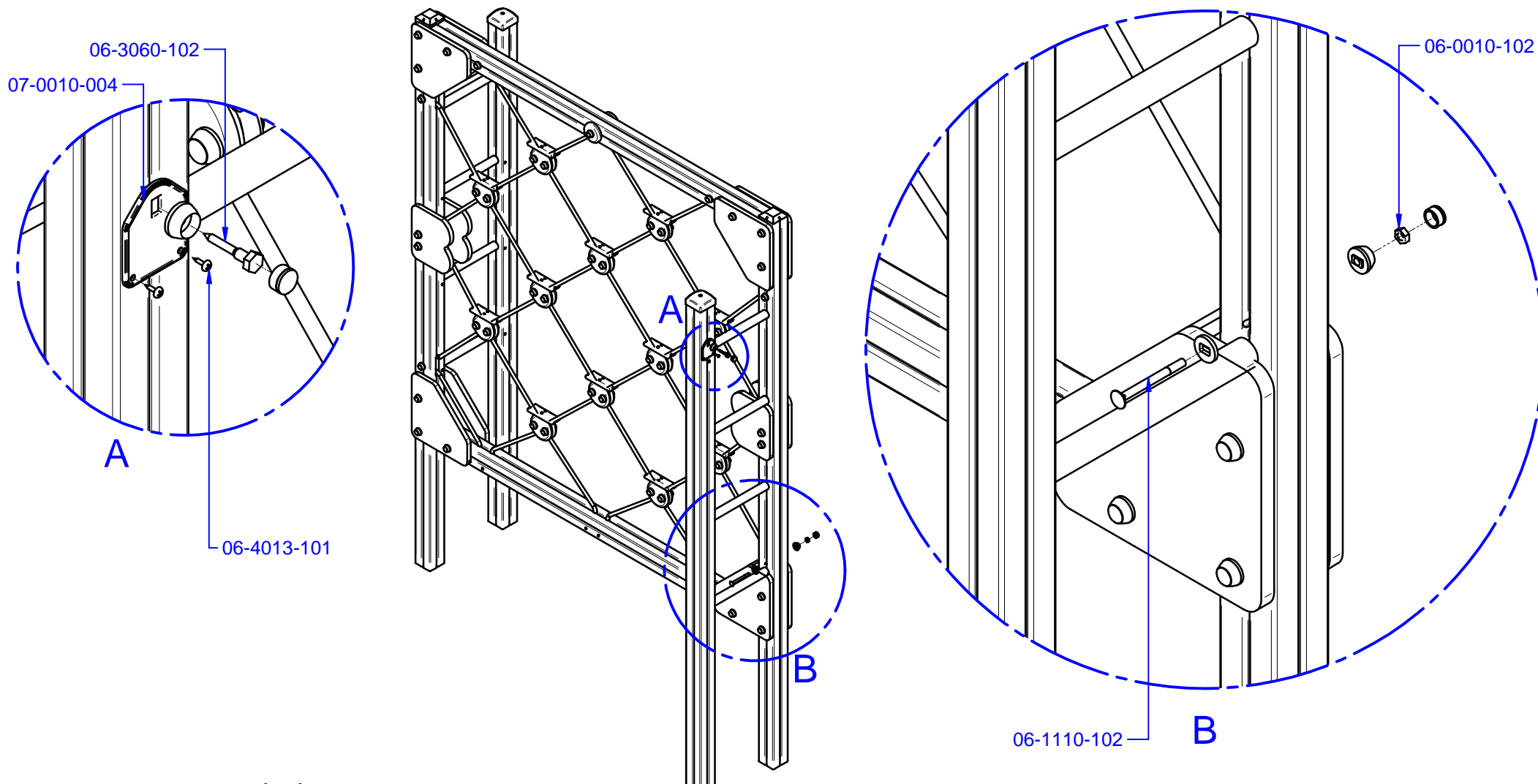
Détails de la cimentation nécessaire dans des conditions normales (nous attirons votre attention sur les conditions anormales).

**RED CON 2 ESCALERAS**  
**Net With Two Stairs**  
**Filet En Losanges Avec Deux Échelles**

C101

7/8

012-01-C101-1



FUNDICIÓ DÚCTIL BENITO se reserva el derecho de modificar sin previo aviso la información contenida en este documento.

FUNDICIÓ DÚCTIL BENITO reserves the right to change the information contained in this document without prior notice.

FUNDICIÓ DÚCTIL BENITO se réserve le droit de modifier ses produits sans préavis les informations contenues dans le présent document.

# RED CON 2 ESCALERAS

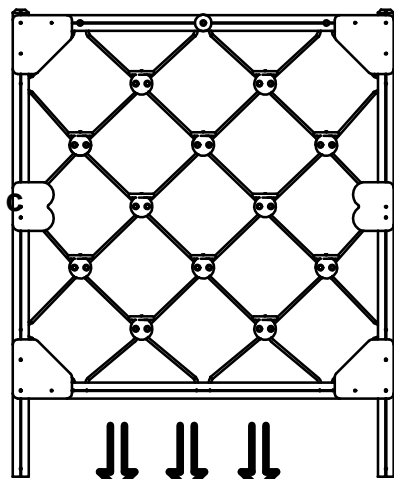
## Net With Two Stairs

### Filet En Losanges Avec Deux Échelles

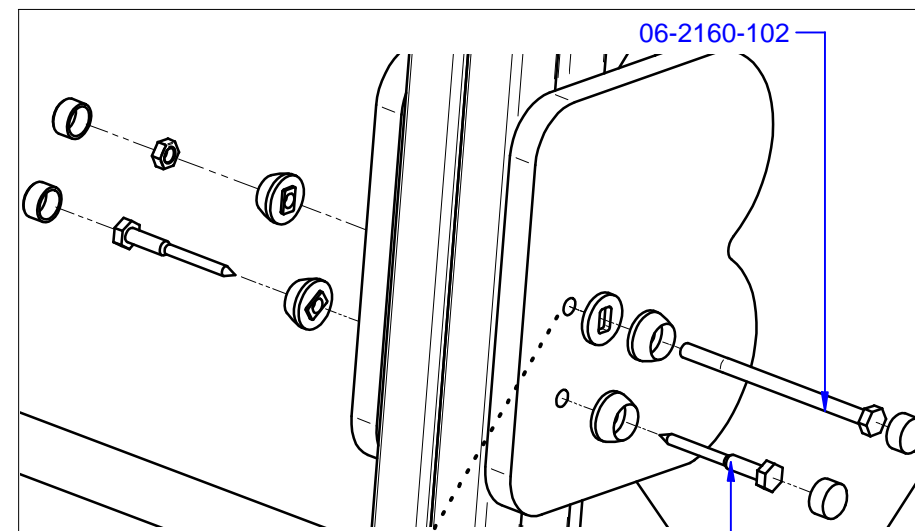
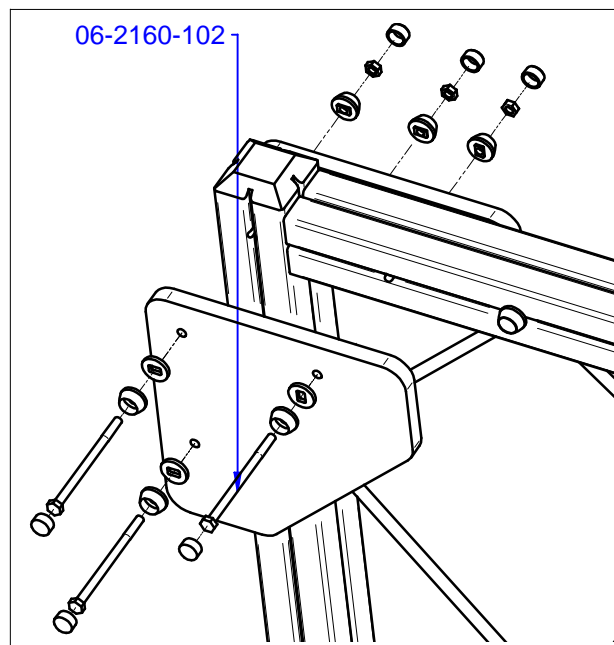
C101

8/8

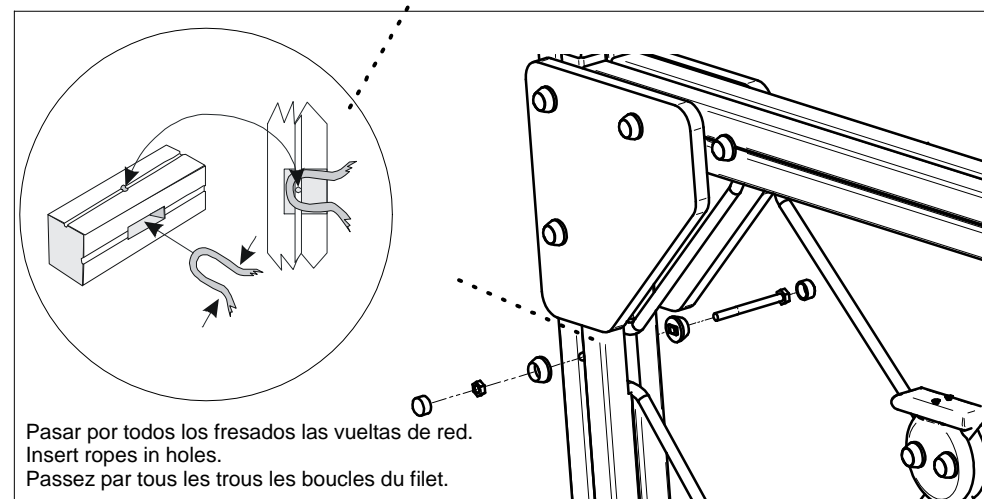
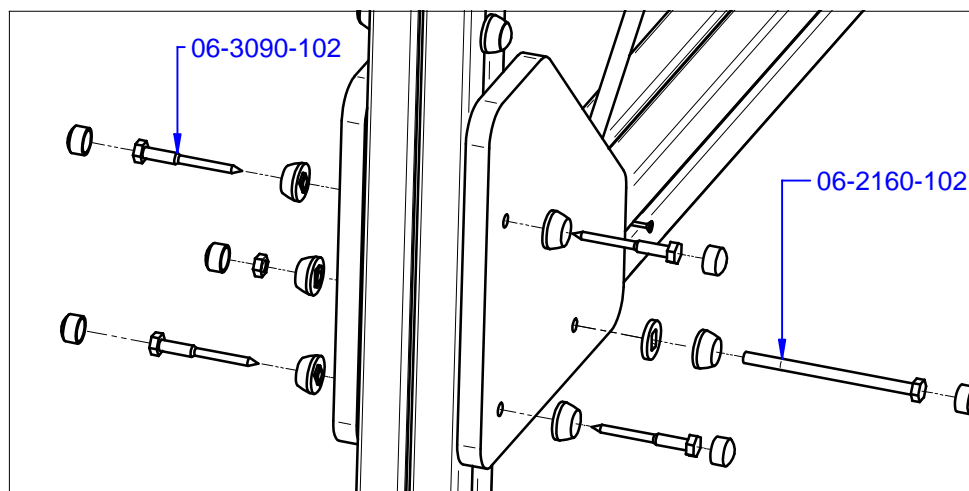
012-01-C101-1



Tensar y repartir bien la red.  
Spread the net evenly and tighten.  
Tendre partaser le filet.



06-3090-102



Pasar por todos los fresados las vueltas de red.  
Insert ropes in holes.  
Passez par tous les trous les boucles du filet.