

BENITO.com

TORRE TOBOGÁN CON RED

Wide Tower With Slide
Tour Toboggan Large Avec Filet

T40A

01/15

012-20-T40A-1

Fabricado por / Made by / Fabriqué par GALOPÍN PARQUES, S.L.





FUNDICIÓ DÚCTIL BENITO se reserva el derecho de modificar sin previo aviso la información contenida en este documento.

FUNDICIÓ DÚCTIL BENITO reserves the right to change the information contained in this document without prior notice.

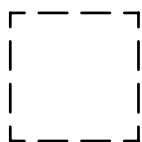
FUNDICIÓ DÚCTIL BENITO se réserve le droit de modifier ses produits sans préavis les informations contenues dans le présent document.

SB

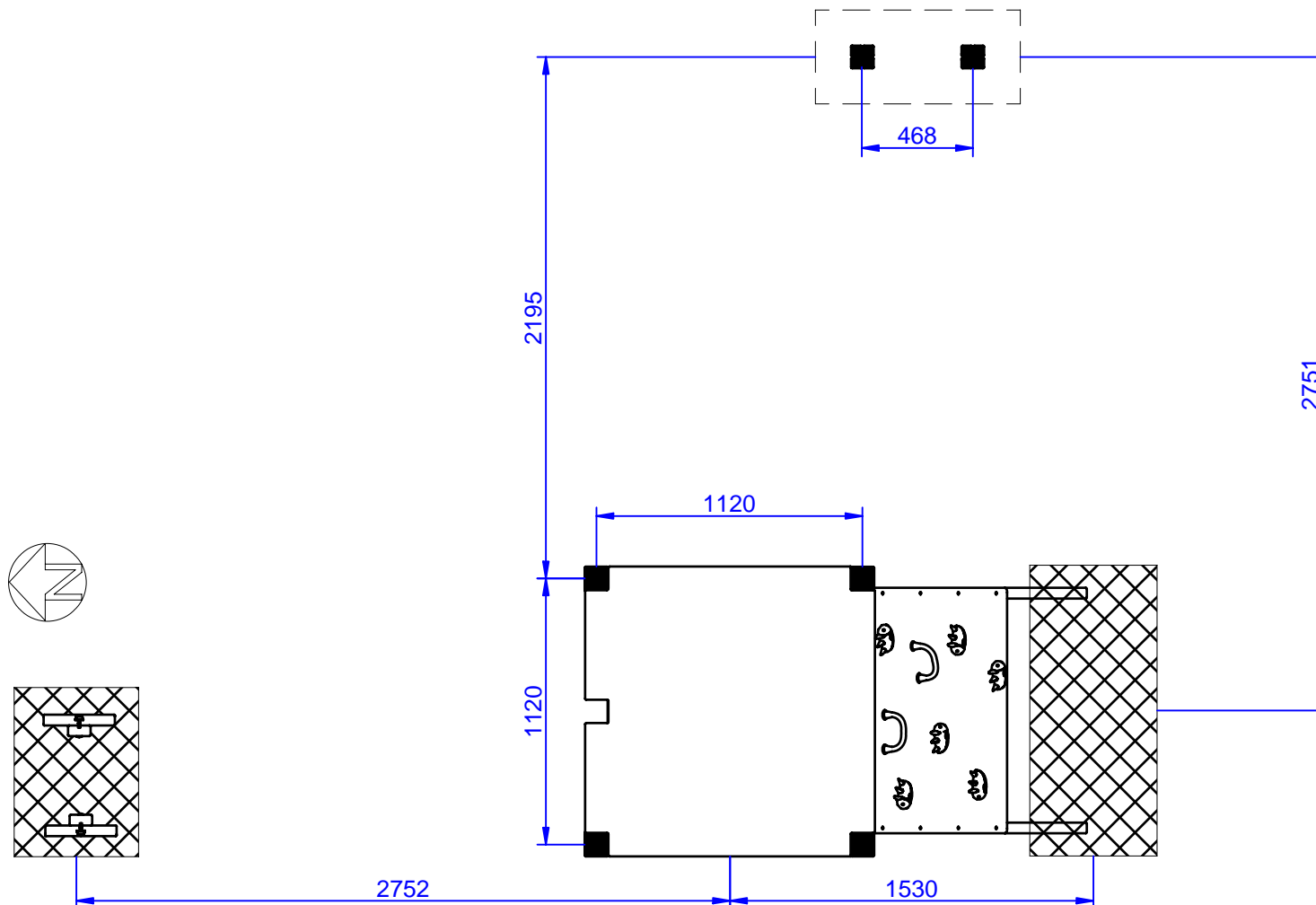
 AGUJERO PARA POSTE
 HOLE FOR POST
 TROU POUR LE POTEAUX

 ZONA A EXCAVAR
 EXCAVATION ZONE
 ZONE À CROSSE

SD



ZAPATA DE HORMIGÓN
 CONCRETE FOUNDATION
 FUNDATION CONCRET

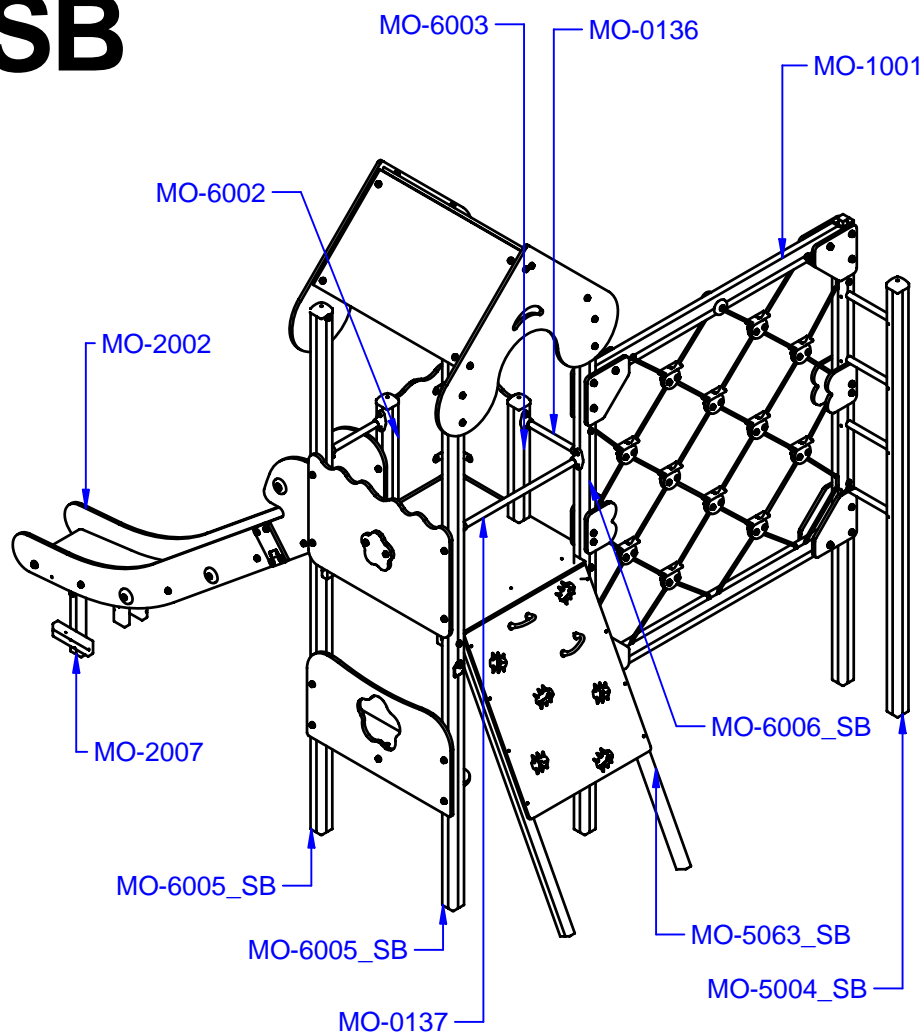


FUNDICIÓ DÚCTIL BENITO se reserva el derecho de modificar sin previo aviso la información contenida en este documento.

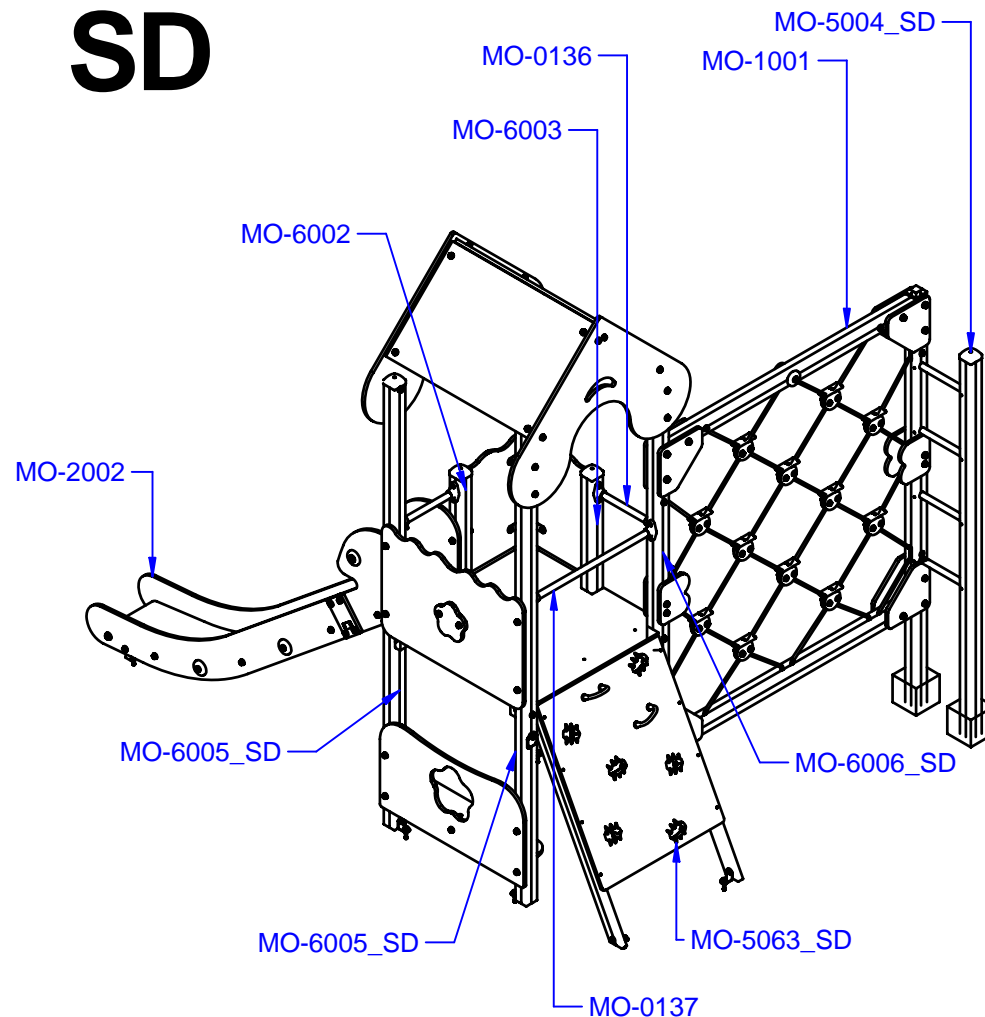
FUNDICIÓ DÚCTIL BENITO reserves the right to change the information contained in this document without prior notice.

FUNDICIÓ DÚCTIL BENITO se réserve le droit de modifier ses produits sans préavis les informations contenues dans le présent document.

SB



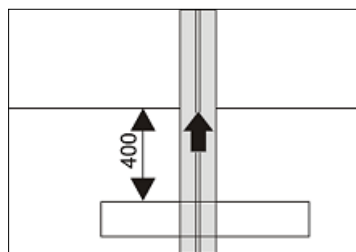
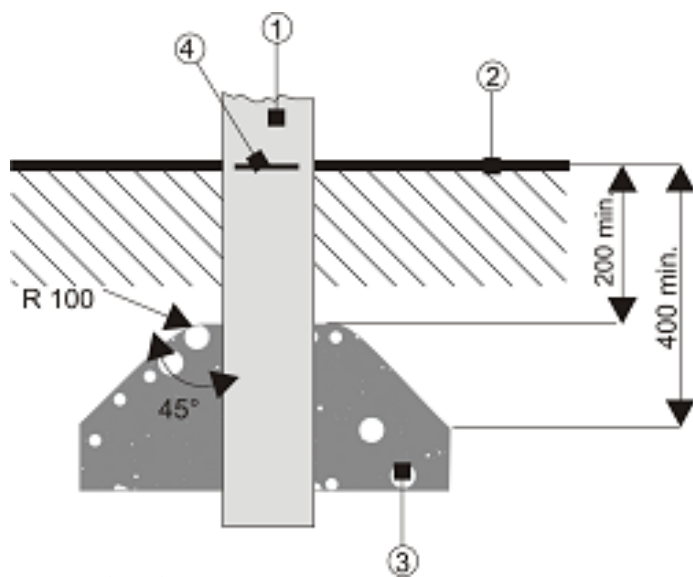
SD



FUNDICIÓ DÚCTIL BENITO se reserva el derecho de modificar sin previo aviso la información contenida en este documento.

FUNDICIÓ DÚCTIL BENITO reserves the right to change the information contained in this document without prior notice.

FUNDICIÓ DÚCTIL BENITO se réserve le droit de modifier ses produits sans préavis les informations contenues dans le présent document.



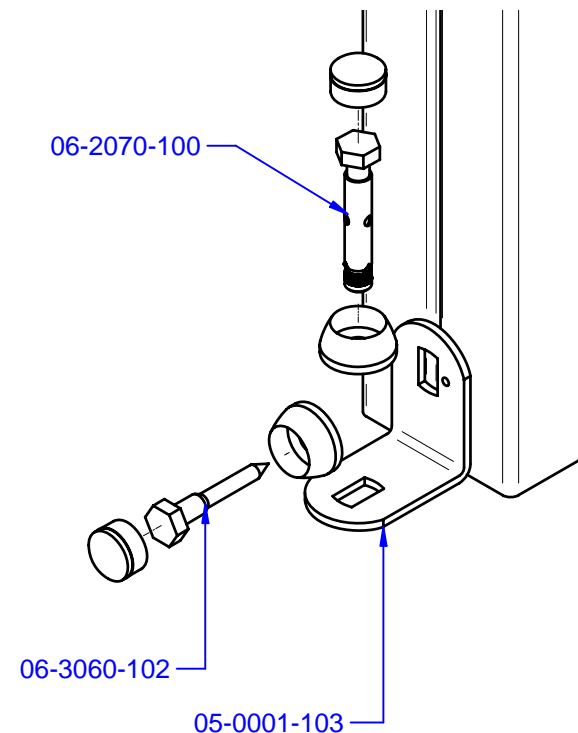
Enterrar hasta la flecha
Bury up to the arrow mark
Enterrez juste a la fleche

- 1.-Poste/post/poteaux
- 2.-Superficie del juego/área covered by equipment/aire de jeux.
- 3.-Parte superior de los cimientos/cement postfor anchorage/cote superior de betonage
- 4.-Marca de la línea de suelo/ground level mark/marque de la ligne du sol

SB

SUELO BLANDO --> BASADO EN EL ENTERRAMIENTO DE LOS POSTES
SOFT GROUND POST TYPE --> THE END OF THE POST IS BURIED INTO THE SOFT GROUND
SOL MOU POTEAU --> (SOL DE SABLE, GAZON...) ENTERREMENT DU POTEAU DANS LE SOL

Colocar por el interior
Insert from the inside
Placer pour l'interieur



SD

SUELO DURO --> SUJECIÓN DE LOS POSTES MEDIANTE TORNILLOS DE EXPANSIÓN Y ESCUADRAS ANODIZADAS
TOUGH GROUND ANGLE TYPE --> THE END OF THE POST IS FIXED TO A ANODISED ANGLE AND ALTOGETHER FIXED TO THE TOUGH GROUND
SOL DURE PLAQUE --> (SOL DE BÉTON RÉSISTANT ET ÉPAIS) FIXATION DU POTEAU AU SOL AVEC 2 ÉQUERRES TRATÉES DE CHAQUE CÔTE DU POTEAU

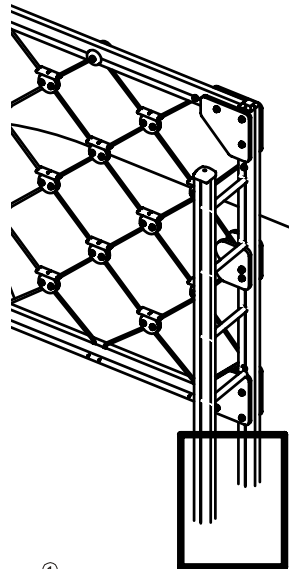
Detalles de la cimentación necesaria en condiciones normales (debería tenerse cuidado en lo referente a las condiciones anormales).

Requirements to lay the foundations of a playground element in normal conditions

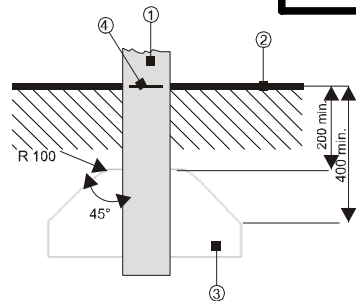
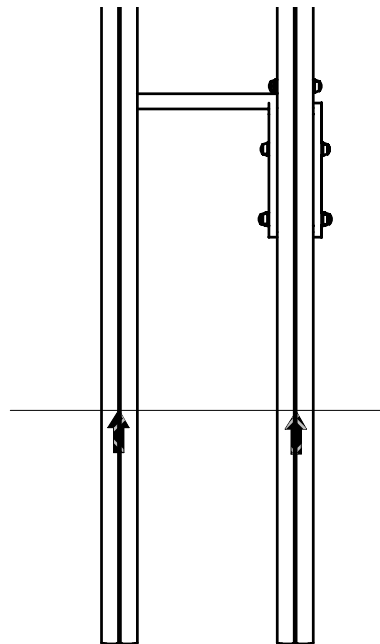
Détails de la cimentation nécessaire dans des conditions normales (nous attirons votre attention sur les conditions anormales).

SB

SUELO BLANDO
SOFT GROUND
SOL TOU



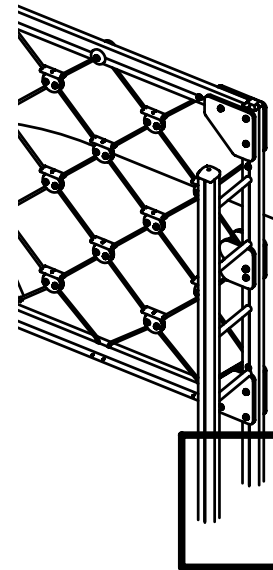
Enterrar hasta la flecha
Bury up to the arrow mark
Enterrez juste a la fleche



- 1.-Poste/post/poteaux
- 2.-Superficie de jueto/área covered by equipment/aire de jeux.
- 3.-Parte superior de los cimientos/cement postfor anchorage/cote superior de betonage
- 4.-Marca de la línea de suelo/ground level mark/marque de la ligne du sol

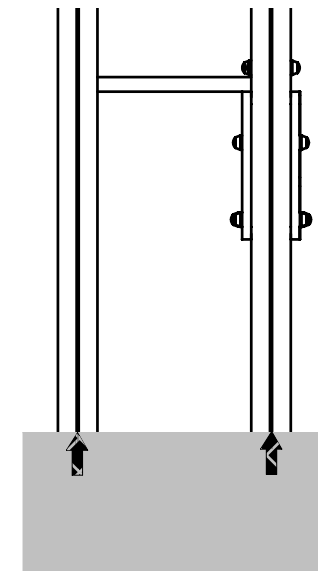
SDH

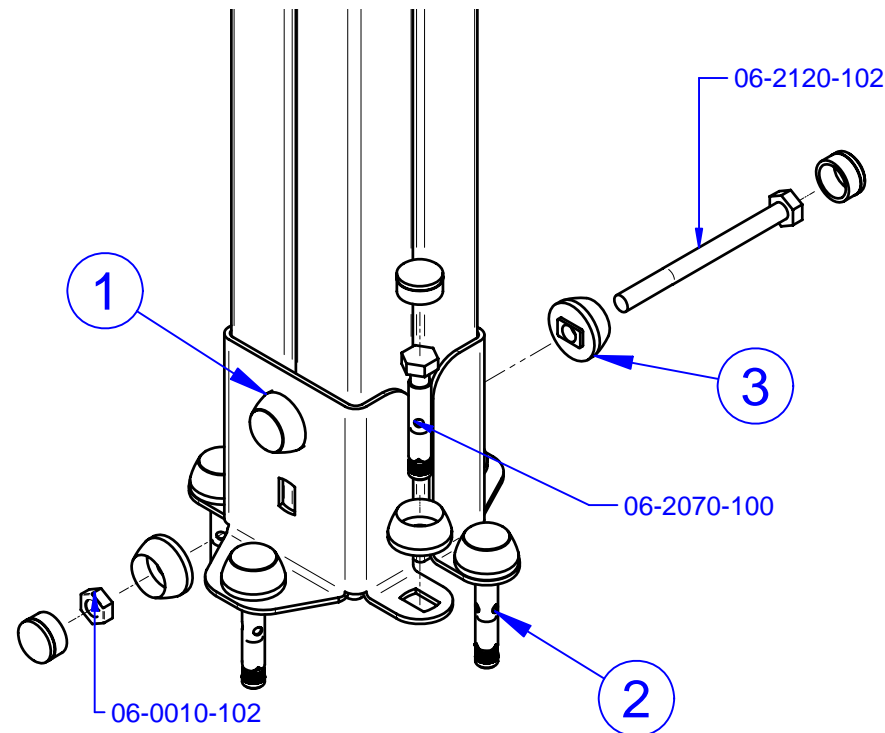
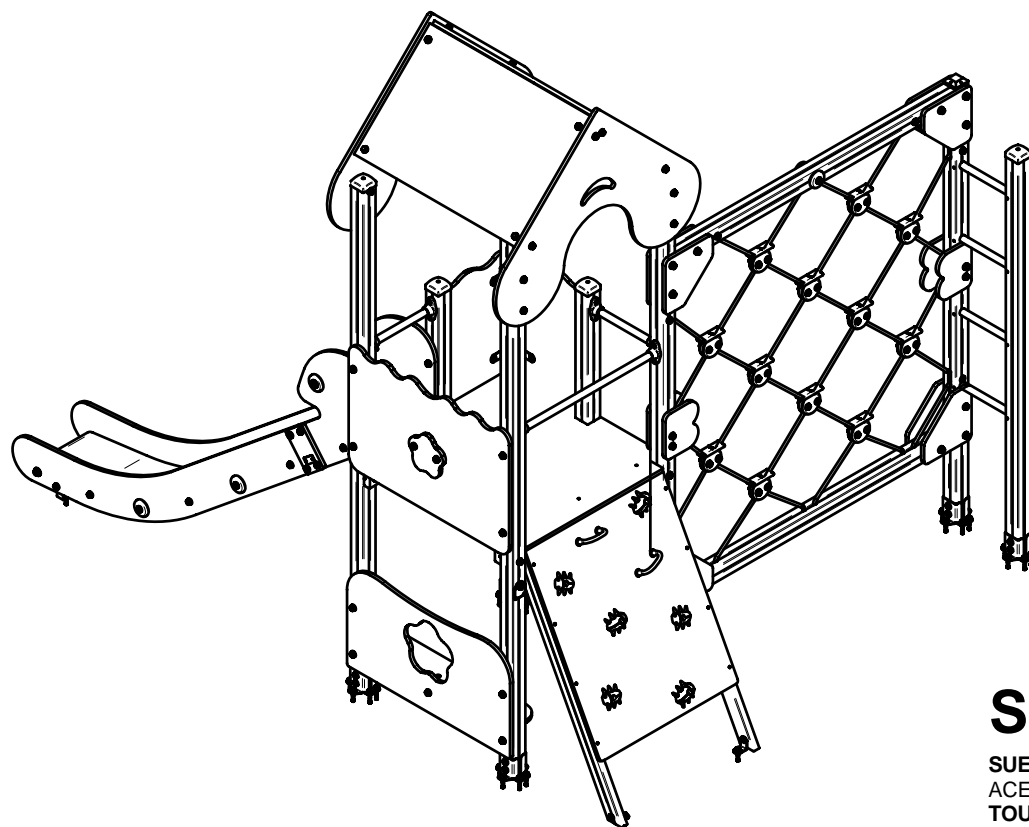
SUELO DURO
HARD GROUND
SOL DUR



Enterrar hasta la flecha
Bury up to the arrow mark
Enterrez juste a la fleche

Poste tomado con hormigón
Concrete foundation.
Fundation concret.





SDZ

SUELO DURO ZAPATA --> SUJECION MEDIANTE LA COLOCACION DE UNAS ZAPATAS AJUSTABLES DE ACERO INOX. Y 6 TORNILLOS DE EXPANSION

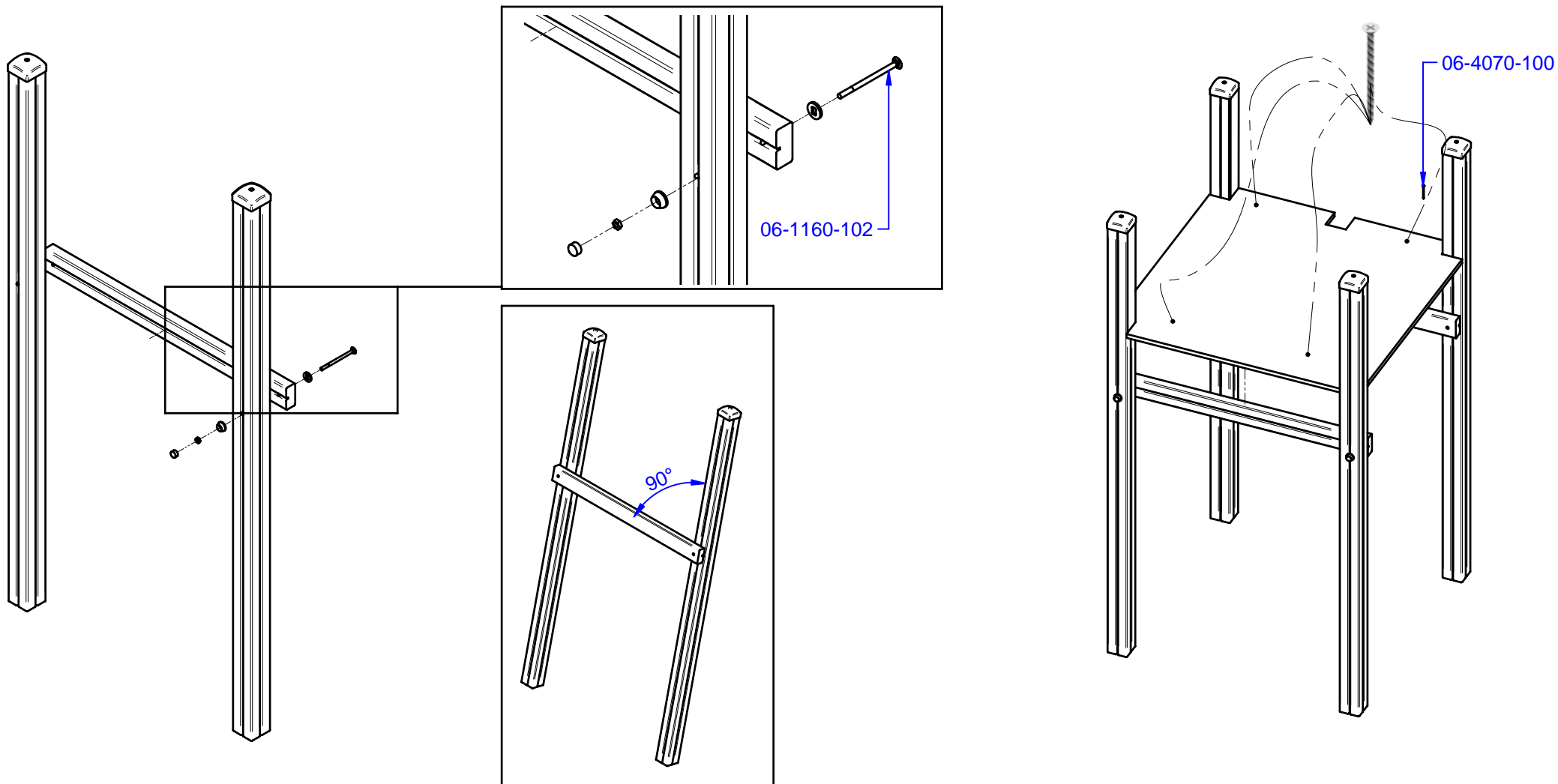
TOUGH GROUND FALSE SHOE TYPE -->THE END OF THE POST IS FIXED INSIDE A METAL FALSE SHOE AND THIS IS FIXED TO THE TOUGH GROUND

SOL DURE SEMELLE --> (SOL DE BÉTON RÉSISTANT ET ÉPAIS) FIXATION AU SOL APRÈS INTRODUCTION À L'EMBOÛT DU POTEAU DE SABOTS CARRÉS EN ACIER INOXYDABLE À VISSER AU SOL AVEC 4 VIS

Detalles de la cimentación necesaria en condiciones normales (debería tenerse cuidado en lo referente a las condiciones anormales).

Requirements to lay the foundations of a playground element in normal conditions

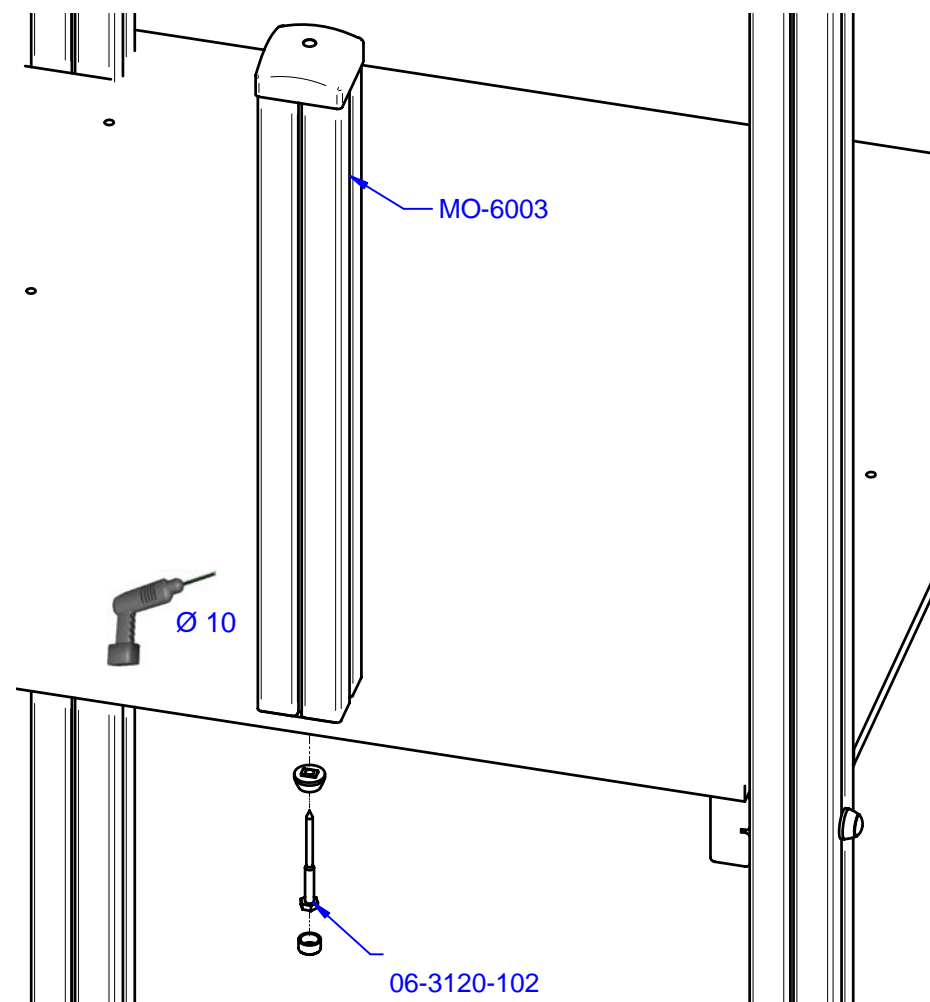
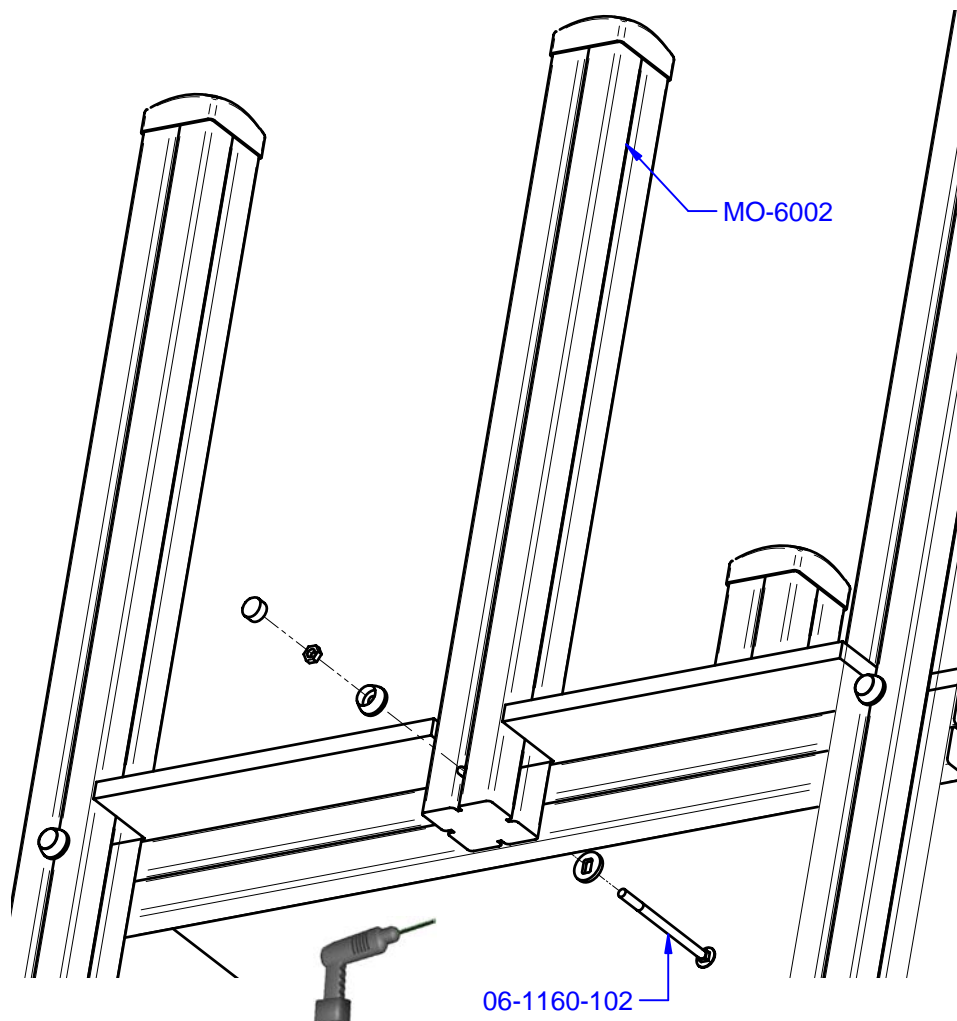
Détails de la cimentation nécessaire dans des conditions normales (nous attirons votre attention sur les conditions anormales).



FUNDICIÓ DÚCTIL BENITO se reserva el derecho de modificar sin previo aviso la información contenida en este documento.

FUNDICIÓ DÚCTIL BENITO reserves the right to change the information contained in this document without prior notice.

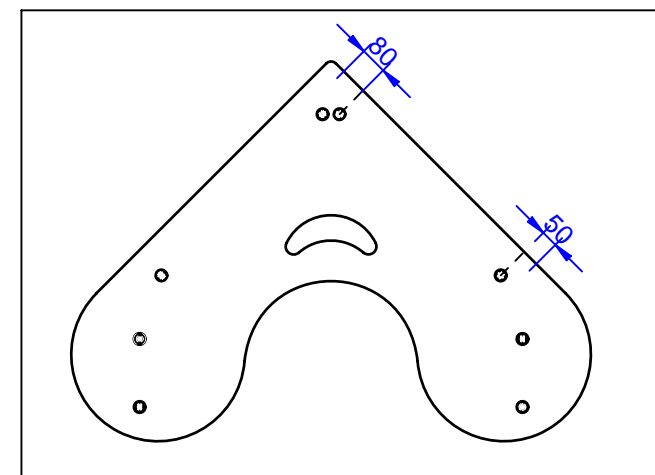
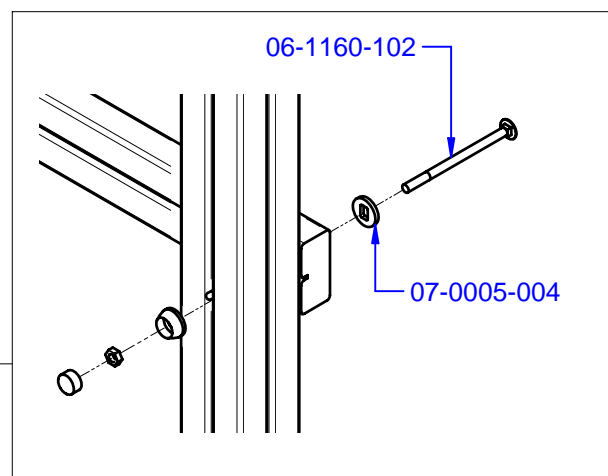
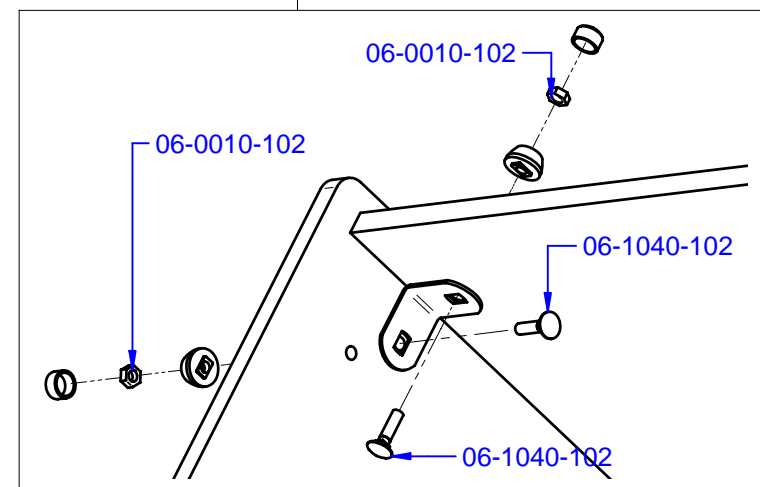
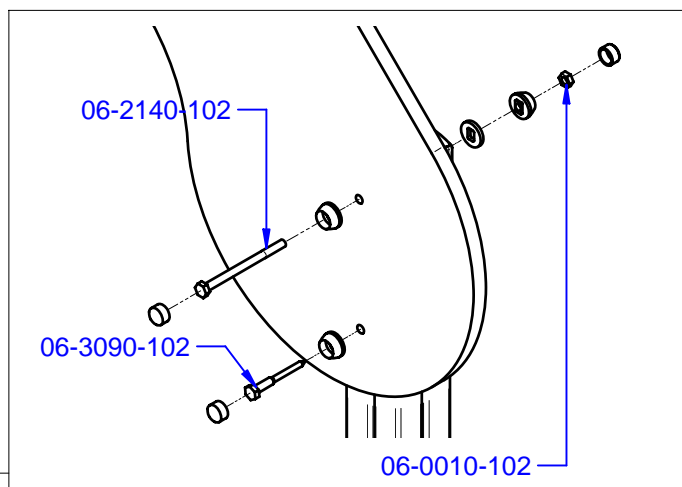
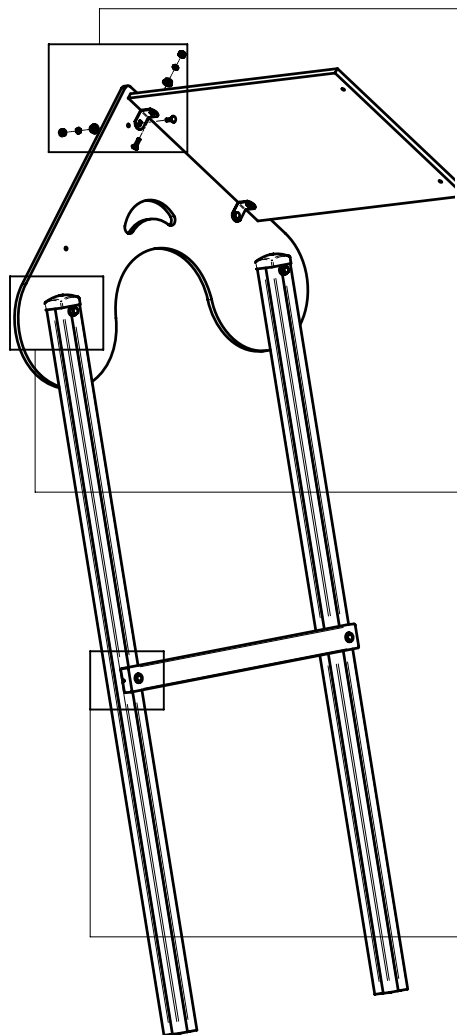
FUNDICIÓ DÚCTIL BENITO se réserve le droit de modifier ses produits sans préavis les informations contenues dans le présent document.



FUNDICIÓ DÚCTIL BENITO se reserva el derecho de modificar sin previo aviso la información contenida en este documento.

FUNDICIÓ DÚCTIL BENITO reserves the right to change the information contained in this document without prior notice.

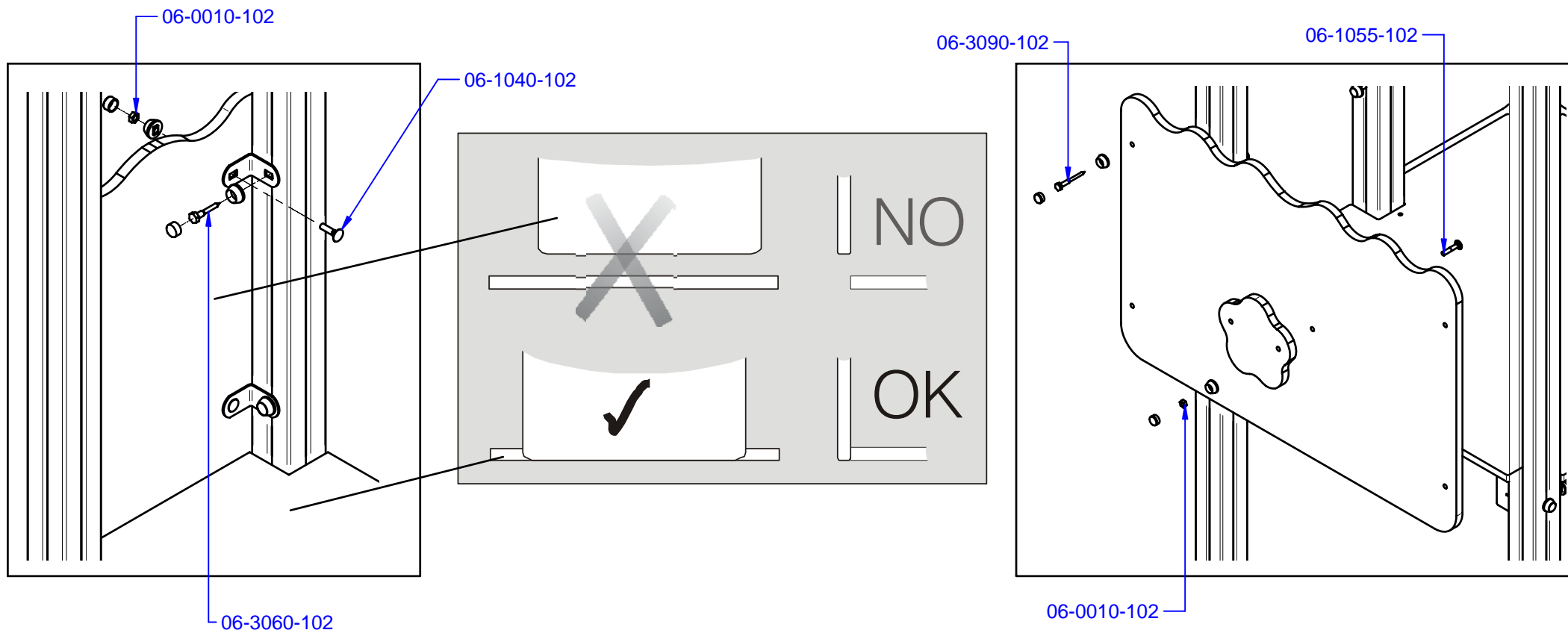
FUNDICIÓ DÚCTIL BENITO se réserve le droit de modifier ses produits sans préavis les informations contenues dans le présent document.



FUNDICIÓ DÚCTIL BENITO se reserva el derecho de modificar sin previo aviso la información contenida en este documento.

FUNDICIÓ DÚCTIL BENITO reserves the right to change the information contained in this document without prior notice.

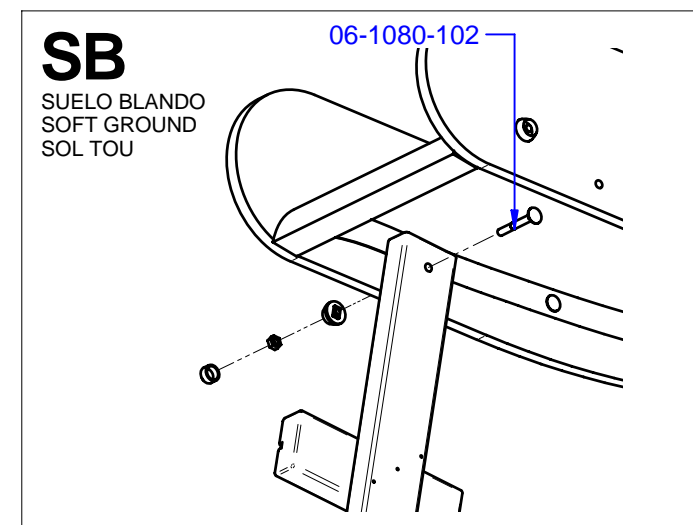
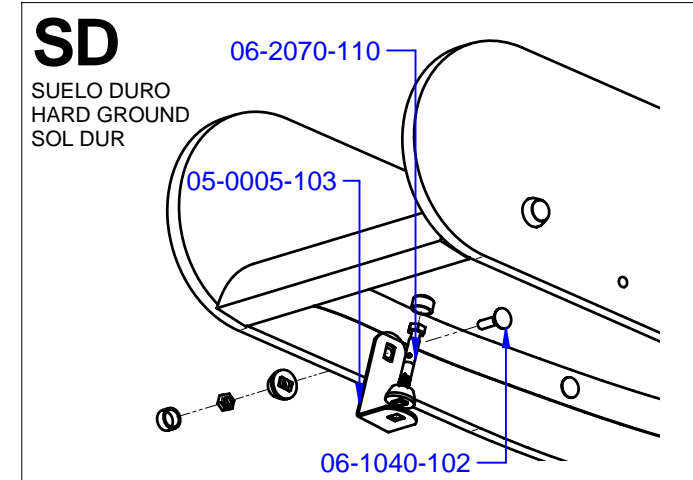
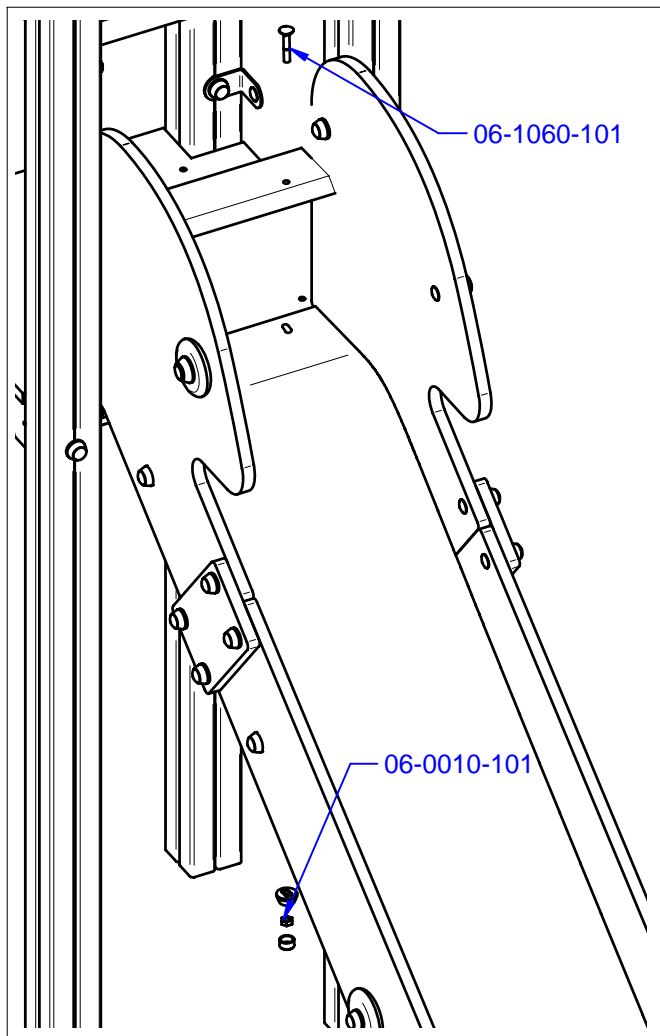
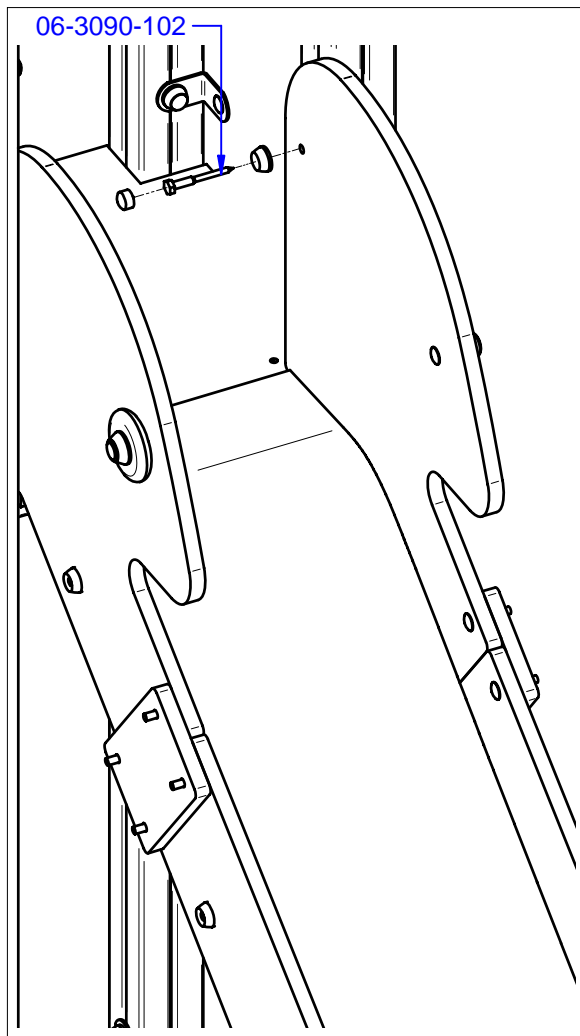
FUNDICIÓ DÚCTIL BENITO se réserve le droit de modifier ses produits sans préavis les informations contenues dans le présent document.



FUNDICIÓ DÚCTIL BENITO se reserva el derecho de modificar sin previo aviso la información contenida en este documento.

FUNDICIÓ DÚCTIL BENITO reserves the right to change the information contained in this document without prior notice.

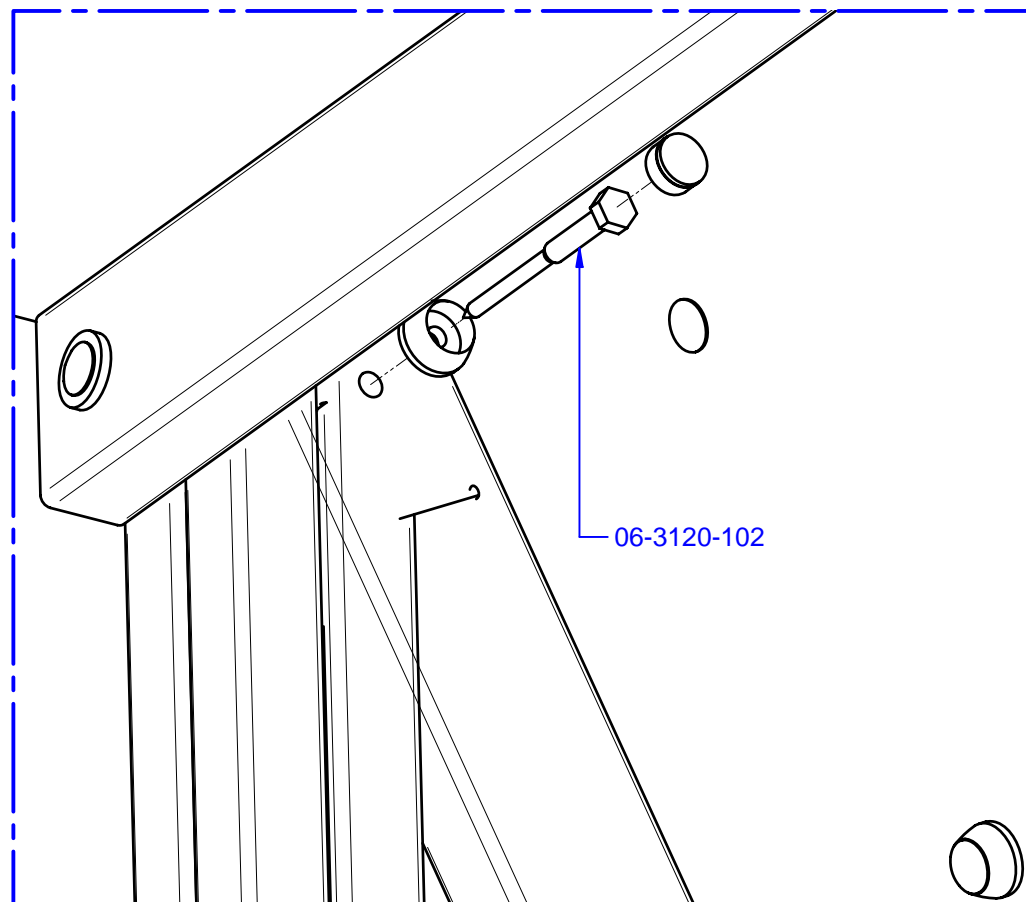
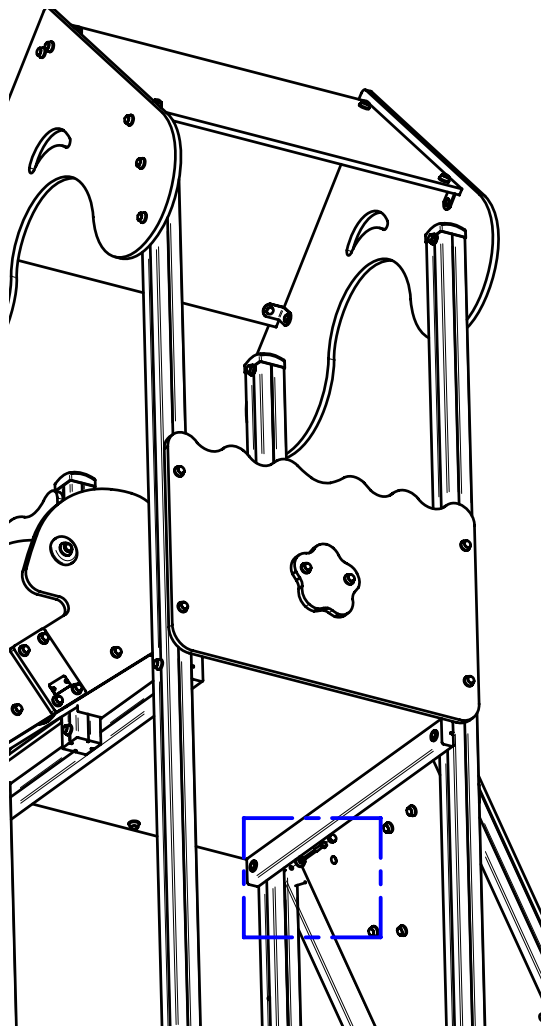
FUNDICIÓ DÚCTIL BENITO se réserve le droit de modifier ses produits sans préavis les informations contenues dans le présent document.



FUNDICIÓ DÚCTIL BENITO se reserva el derecho de modificar sin previo aviso la información contenida en este documento.

FUNDICIÓ DÚCTIL BENITO reserves the right to change the information contained in this document without prior notice.

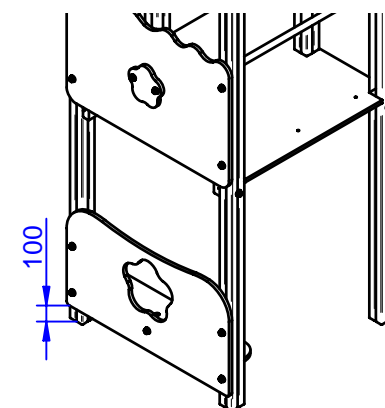
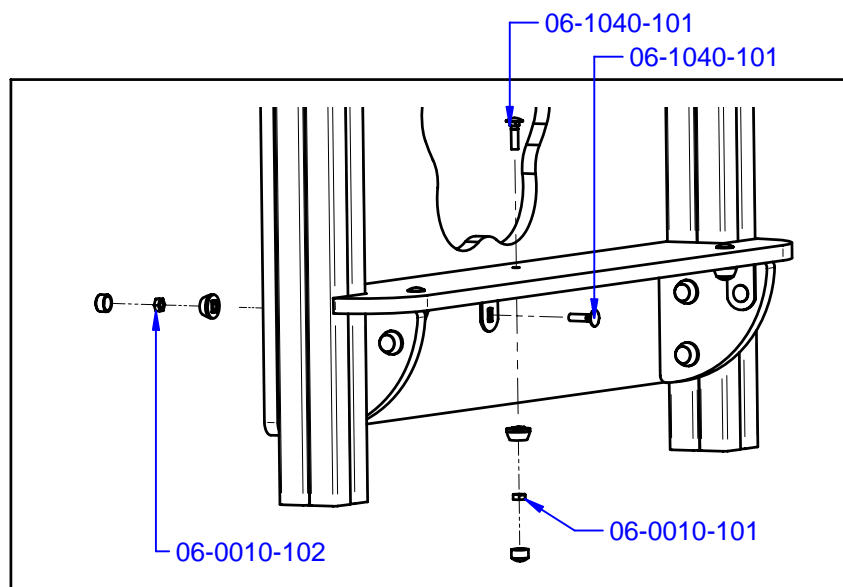
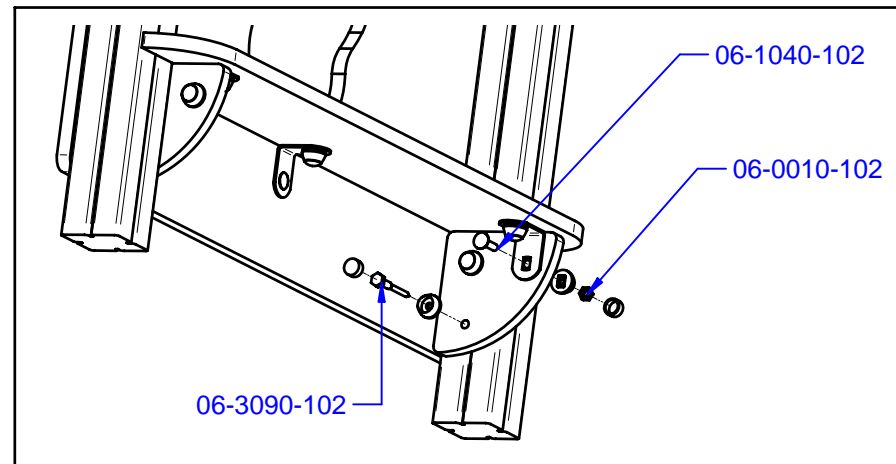
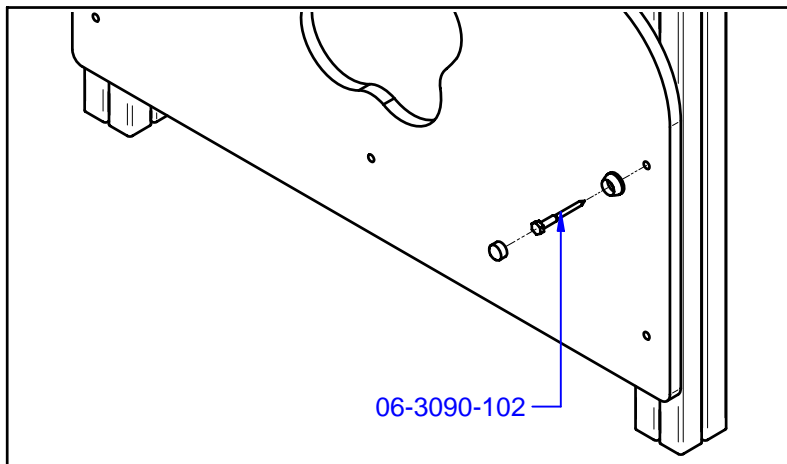
FUNDICIÓ DÚCTIL BENITO se réserve le droit de modifier ses produits sans préavis les informations contenues dans le présent document.



FUNDICIÓ DÚCTIL BENITO se reserva el derecho de modificar sin previo aviso la información contenida en este documento.

FUNDICIÓ DÚCTIL BENITO reserves the right to change the information contained in this document without prior notice.

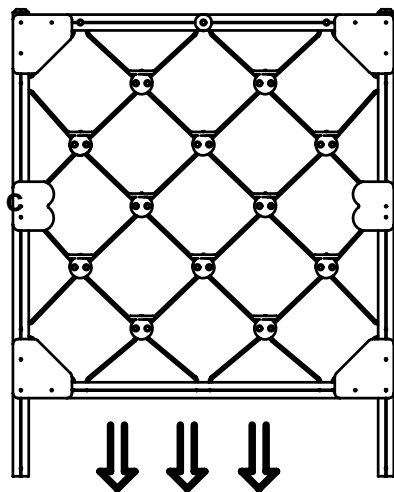
FUNDICIÓ DÚCTIL BENITO se réserve le droit de modifier ses produits sans préavis les informations contenues dans le présent document.



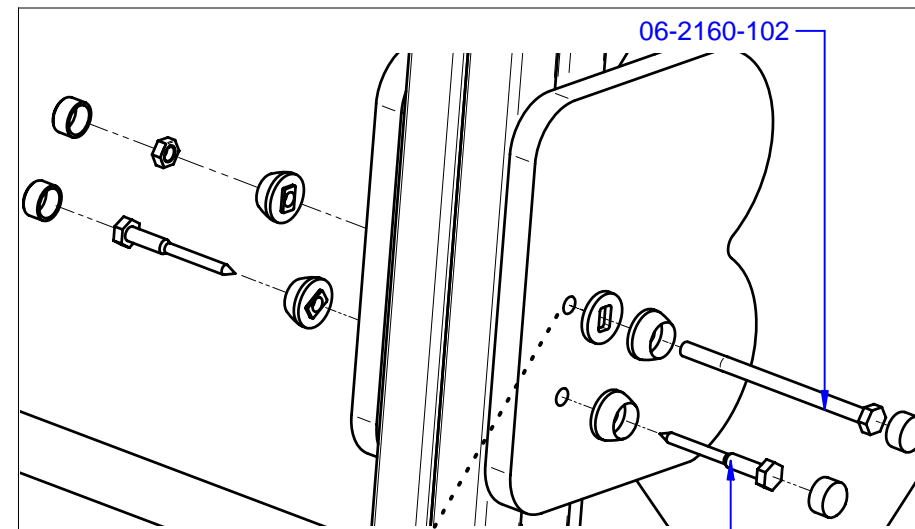
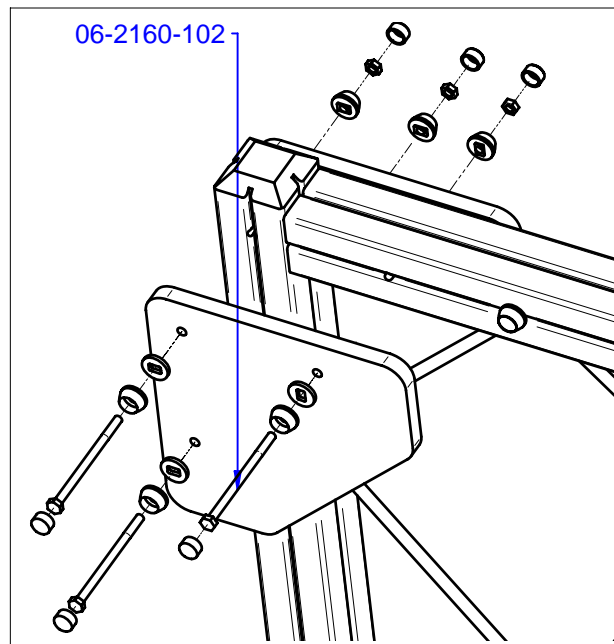
FUNDICIÓ DÚCTIL BENITO se reserva el derecho de modificar sin previo aviso la información contenida en este documento.

FUNDICIÓ DÚCTIL BENITO reserves the right to change the information contained in this document without prior notice.

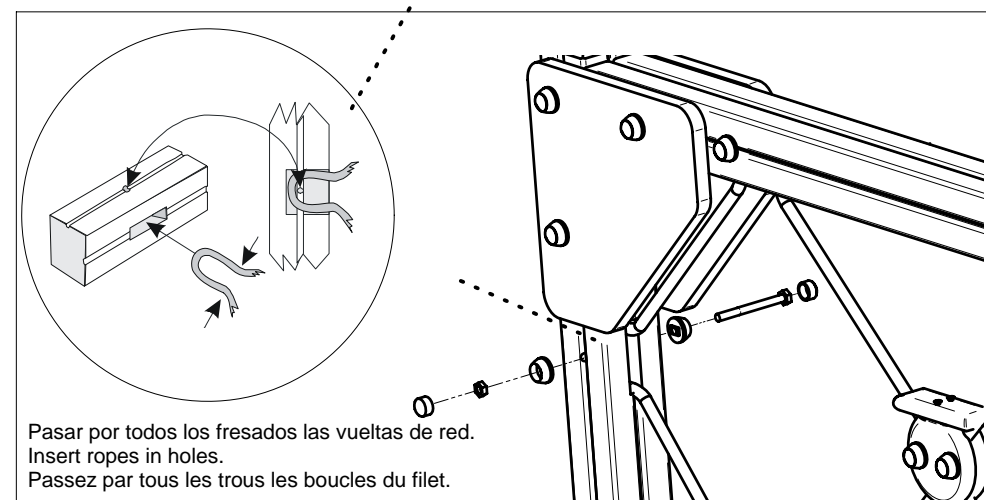
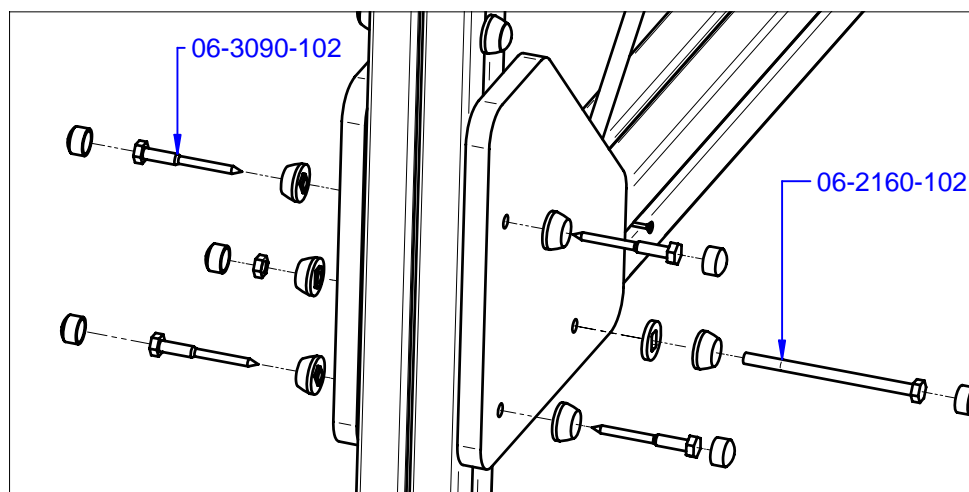
FUNDICIÓ DÚCTIL BENITO se réserve le droit de modifier ses produits sans préavis les informations contenues dans le présent document.



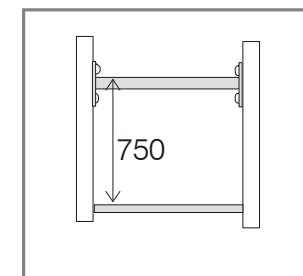
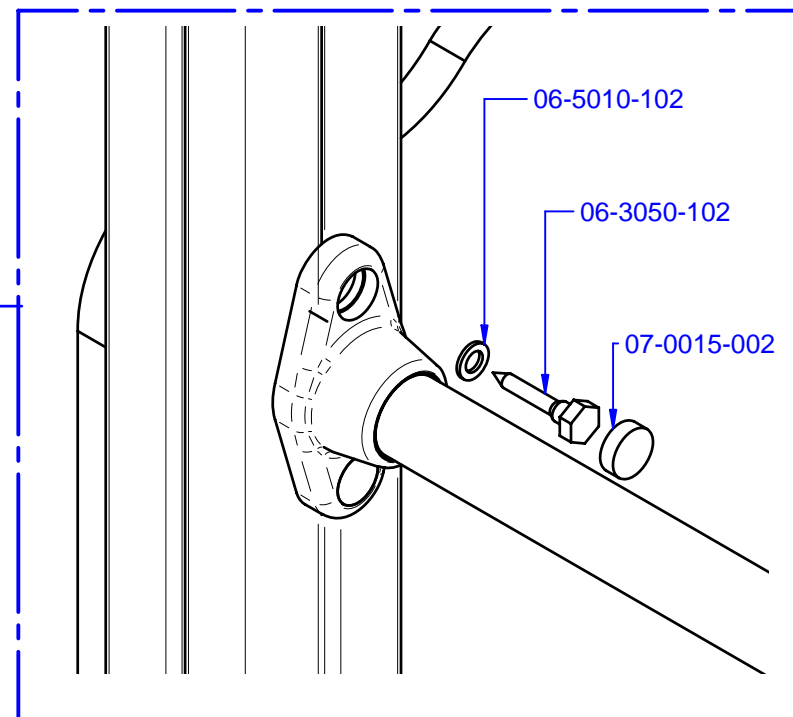
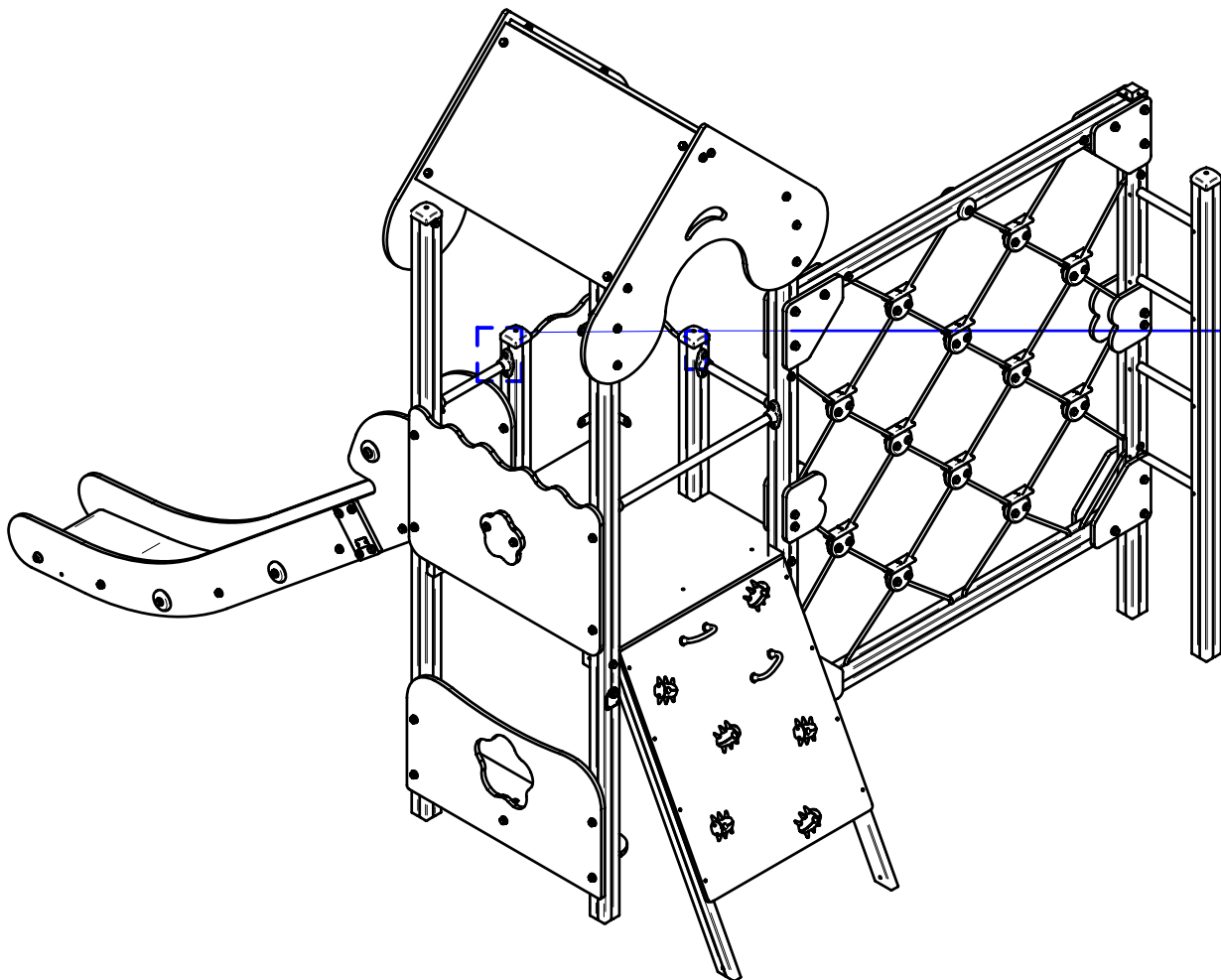
Tensar y repartir bien la red.
Spread the net evenly and tighten.
Tendre partaser le filet.



06-3090-102



Pasar por todos los fresados las vueltas de red.
Insert ropes in holes.
Passez par tous les trous les boucles du filet.



FUNDICIÓ DÚCTIL BENITO se reserva el derecho de modificar sin previo aviso la información contenida en este documento.

FUNDICIÓ DÚCTIL BENITO reserves the right to change the information contained in this document without prior notice.

FUNDICIÓ DÚCTIL BENITO se réserve le droit de modifier ses produits sans préavis les informations contenues dans le présent document.