



**PRESOSTATO MINI**  
**Ejecución ESTANCA en CAJA INOX**  
**MINI PRESSURE SWITCHES**  
**WEATHERPROOF Execution in SS case**

**PT-B2-73 S**  
 Rev. 3 - 04/07  
 Serie/Series  
**PXA**

Para la terminología usada en este prospecto, ver PT-B0-20S.

**CARACTERÍSTICAS GENERALES**

- **CONSTRUCCION ELECTRICA:**  
**Grado de protección:** estanca IP66.  
**Modo de protección**  
 - A prueba de explosión: Ex-d IIC T6 y T4  
 - Protección contra el polvo: Ex-tD A21 IP66 T85 y T135  
**Clase de seguridad eléctrica:** clase I (EN61298-2:1997-06).
  - **CAJA:** en acero inoxidable AISI 316 (1.4401).  
**Conexión eléctrica :** v. punto 4 al dorso  
**Cable :** cable multipolar con conductores de 0,5 mm<sup>2</sup> de sección (20 AWG) y 1,5 m de longitud. Conductores aislados en goma silicónica y funda exterior del mismo material.  
**Toma de tierra:** interna (std) y externa (opcional)
  - **CONTACTOS ELECTRICOS:** un microrruptor SPDT de diferencial fijo, herméticamente sellado (v. punto 1.3 al dorso).
  - **SENSOR:** Membrana soldada con muelle antagonico y muelle "snap-action" Belleville  
**Partes bañadas:** v. Punto 2 al dorso
  - **CAMPOS:** de 1 a 400 bar (v. punto 2 al dorso)
  - **PUNTO DE ACTUACION:** regulable en todo el campo.  
**Repetibilidad:** mejor del 1% de la amplitud del campo.
  - **MONTAJE:** directo y en cualquier posición.
  - **TEMPERATURA AMBIENTE (operativa límiteⓄ):** -40/+85°C.
  - **TEMPERATURA DEL PROCESO (operativa límiteⓄ):**  
 Sensor cod. M : -45/ +205°C  
 Sensor cod. G : -30/+120°C
  - **CERTIFICACIONES.** Instrumentos certificados de acuerdo:  
 - Directiva PED 97/23/EC Anexo I, Categoría IV, Módulos B+D.  
 - Directiva ATEX 94/9 EC, Grupo II Cat. 1/2 GD, Anexos III y IV.
- Ⓞ **Según ISA S51.1**

**PED**

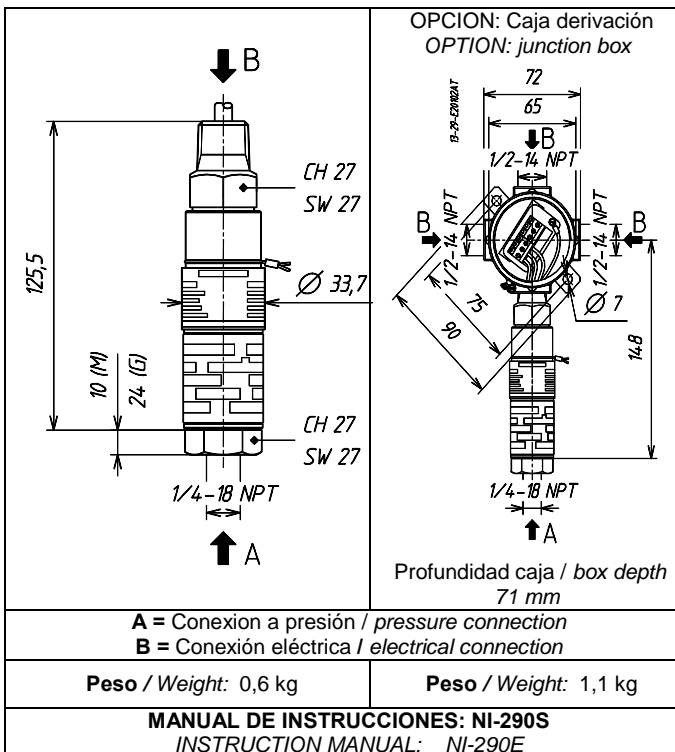
**Categoría IV**  
**Accesorios de seguridad**

**IP66**



**GAS Ex-d DUST Ex-tD**  
**Gr. II Cat. 1/2 GD**

**DIMENSIONES [mm] y PESOS [kg]**  
**DIMENSIONS [mm] and WEIGHTS [kg]**



For terminology used in this data sheet, see PT-B0-20E.

**GENERAL FEATURES**

- **ELECTRIC CONSTRUCTION:** Weatherproof.  
**Degree of protection:** IP66.  
**Protection mode**  
 - Explosion-proof: Ex-d IIC T6 and T4  
 - Dust-protected enclosure: Ex-tD A21 IP66 T85 and T135  
**Electrical safety class:** Class I (EN16298-2:1997-06).
- **ENCLOSURE:** AISI 316 (1.4401) stainless steel case  
**Electrical connection :** see point 4 overleaf.  
**Connecting cable:** multicores cable with flexible conductors, section 0,5 mm<sup>2</sup> (20 AWG) and 1,5 m. length. The conductors are silicone rubber insulated and the cable sheath too.  
**Earthing:** inside (std), outside (option).
- **ELECTRICAL CONTACTS:** one microswitch SPDT, with fixed dead band (see point 1.3 overleaf).
- **SENSOR:** welded diaphragm with antagonist spring and snap-action Belleville spring.  
**Wetted parts:** see point 2 overleaf
- **RANGES:** from 1 bar to 400 bar (see point 2 overleaf)
- **SET POINT:** adjustable throughout the range.  
**Repeatability:** better than 1% of span.
- **MOUNTING:** direct and in any position
- **AMBIENT TEMPERATURE (operative limit):** -40/+85°C (according to ISA S51.1)
- **MEDIA TEMPERATURA (operative limit):**  
 Sensor cod. M : -45/+205°C  
 Sensor cod. G : -30/+120°C
- **EQUIPMENT:** certified according to:  
 Directive PED 97/23/EC Annex I Category IV Modules B+D.  
 Directive ATEX 94/9 EC, Group II Cat. 1/2 GD, Annex III and IV.



**ALTA CALIDAD CONSTANTE DESDE 1897**  
**SISTEMA DE CALIDAD CERTIFICADO ISO 9001:2008**

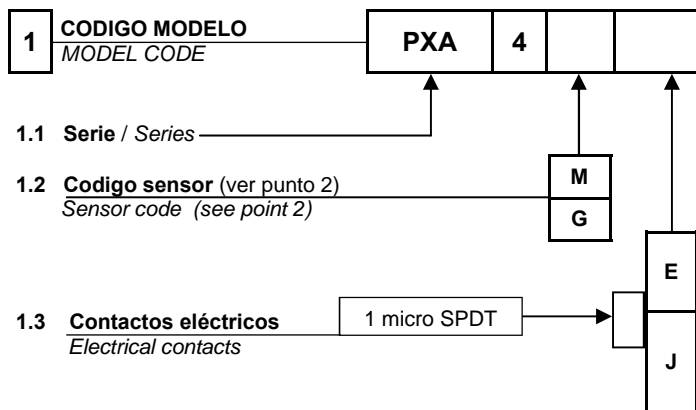
DIVISIONES  
 Industria  
 Laboratorio  
 Servicios

**PARA CURSAR PEDIDO indicar:**  
**Codigo modelo - Campo – Rosca conexión presión – Rosca**  
**entrada de cables - Eventuales opc. - Versiones**

**TO ORDER specify:**  
**Model code - Range - Pressure connection thread - Cable entry**  
**thread - Options if any – Versions.**

Ejemplo / Example:

**PXA4ME - 2,5/10 bar - 1/4-18 NPT-H - 1/2NPT M**



CARACTERISTICAS / FEATURES		
TIPO DE CONTACTOS CONTACT TYPE	VALORES (Carga resistiva) ELEC. RATINGS (resist load)	
	CA / AC	CC / DC
Contactos de plata, herméticamente sellados en aire Silver contact, hermet. sealed in air	5A 220V	5A 24V
Contactos dorados, herméticamente sellados en aire Gold plated contacts, hermet. sealed in air	0,5A 220 V	1A 24V

2 CAMPOS DE AJUSTE SETTING RANGES		Sensor / Sensor M					Sensor / Sensor G			
Punto de ajuste <b>subiendo</b> Increasing set point	bar	1,0/2,5	1,6/4	2,5/10	6/20	14/40	20/100	40/160	50/400	
Punto de ajuste <b>bajando</b> Decreasing set point		1,3/25	2,1/4	3,5/10	7,5/20	17/40	35/100	65/160	85/400	
Campo de trabajo / working range	bar	0/10	0/10	0/10	0/40	0/40	0/500	0/500	0/500	
Presión de prueba / proof pressure		16	16	16	60	60	750	750	750	
Diferencial max. Max. dead band	Micro E, J	bar	0,3	0,5	1,0	1,5	3,0	15	25	35
Partes bañadas Wetted parts	Sensor / Sensor	Membrana soldada / Welded diaphragm Hastelloy® C276								
	Conexión/connection	AISI 316 (1.4401)								

3 CONEXIÓN A PRESION PRESS. CONNECTION	1/4-18 NPT - H	OPC.: OPT.:	Racords Adaptors	1/2- 14 NPT-M, 1/2-14 NPT-H, G1/2A
---	----------------	----------------	---------------------	---------------------------------------

4 CONEXIÓN ELECTRICA ELECTRICAL CONNECTION	1/2-14 NPT - M	Roscada con 1,5 m de cable Threaded with 1,5 m of cable	Racords Adaptors	1/2 - 14 NPT-M, 3/4 -14 NPT-H M20x1,5 -H, M-20x1,5 - M
---	----------------	--	---------------------	---

5 OPCIONES OPTIONS	Ajuste del punto de intervención Desengrasado uso oxígeno Soporte para montaje en pared Soporte para tubo 2" Toma de tierra externa preparada para cable de 4 mm <sup>2</sup> de sección máxima Longitud de cable diferente de 1,5 m Caja de derivación ATEX EX-d en cobre y libre de aleaciones de aluminio, T. amb -40/+60°C Para separadores y accesorios ver prospecto PTH1	Set point Clearing for oxygen Yoke for wall mounting Yoke for 2" pipe mounting External earthing suitable for max section of earthing wires 4 mm <sup>2</sup> Length of cable different than 1,5 m Junction box - ATEX Ex-d cooper free aluminium alloy; T. amb. -40/+60°C For chemical seals and accessories see leaflets PTH1
-----------------------	--	--

6 VERSIONES OPCIONALES VERSIONS ON REQUEST	NACE	NACE+Off-Shore	Off-Shore	AMONIACO	TROPICAL	GEOTERMICA
---	------	----------------	-----------	----------	----------	------------

Datos vinculantes sólo bajo oferta escrita / Data are binding only on written quotation

B2-73S-R3



**CELLA IBERICA, S.A.**  
 Camí Elena, nave E - 08339 VILASSAR DE DALT (BARCELONA) - España  
 E-mail: cib@ecellaibe.com  
 ☎ (34) 93.750.81.84 - 📠 (34) 93.750.81.61

Empresa del Grupo

**ETTORE CELLA, SpA**  
 MILAN - Italia