

**Los Lunes de Patentes  
Centre de Patents - OEPM**

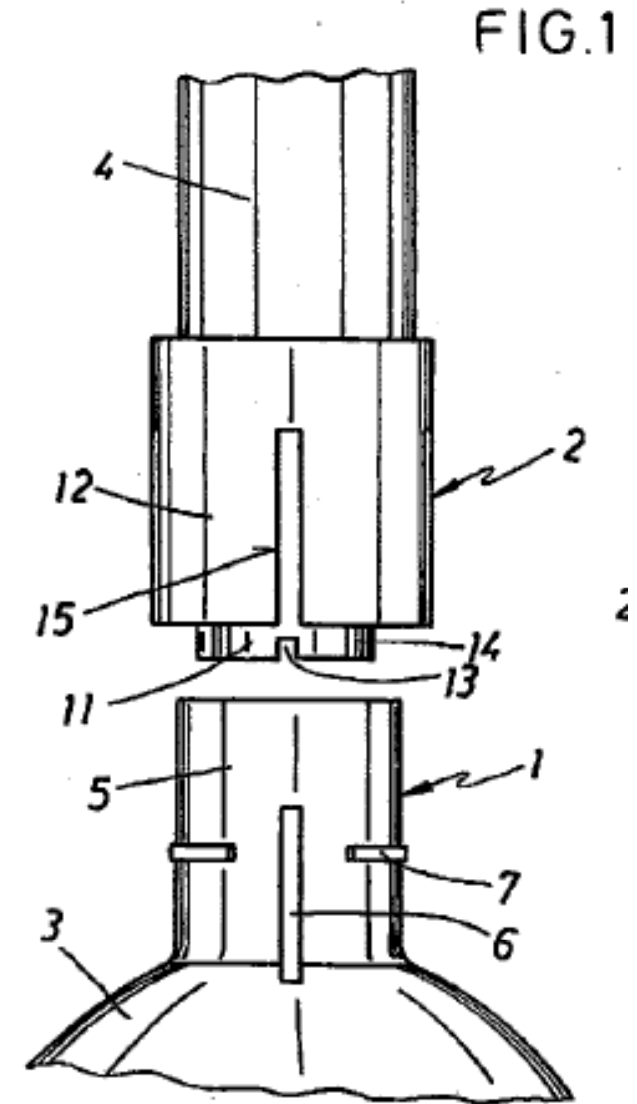
# **Infracción indirecta de la patente**

**Colm Ahern**

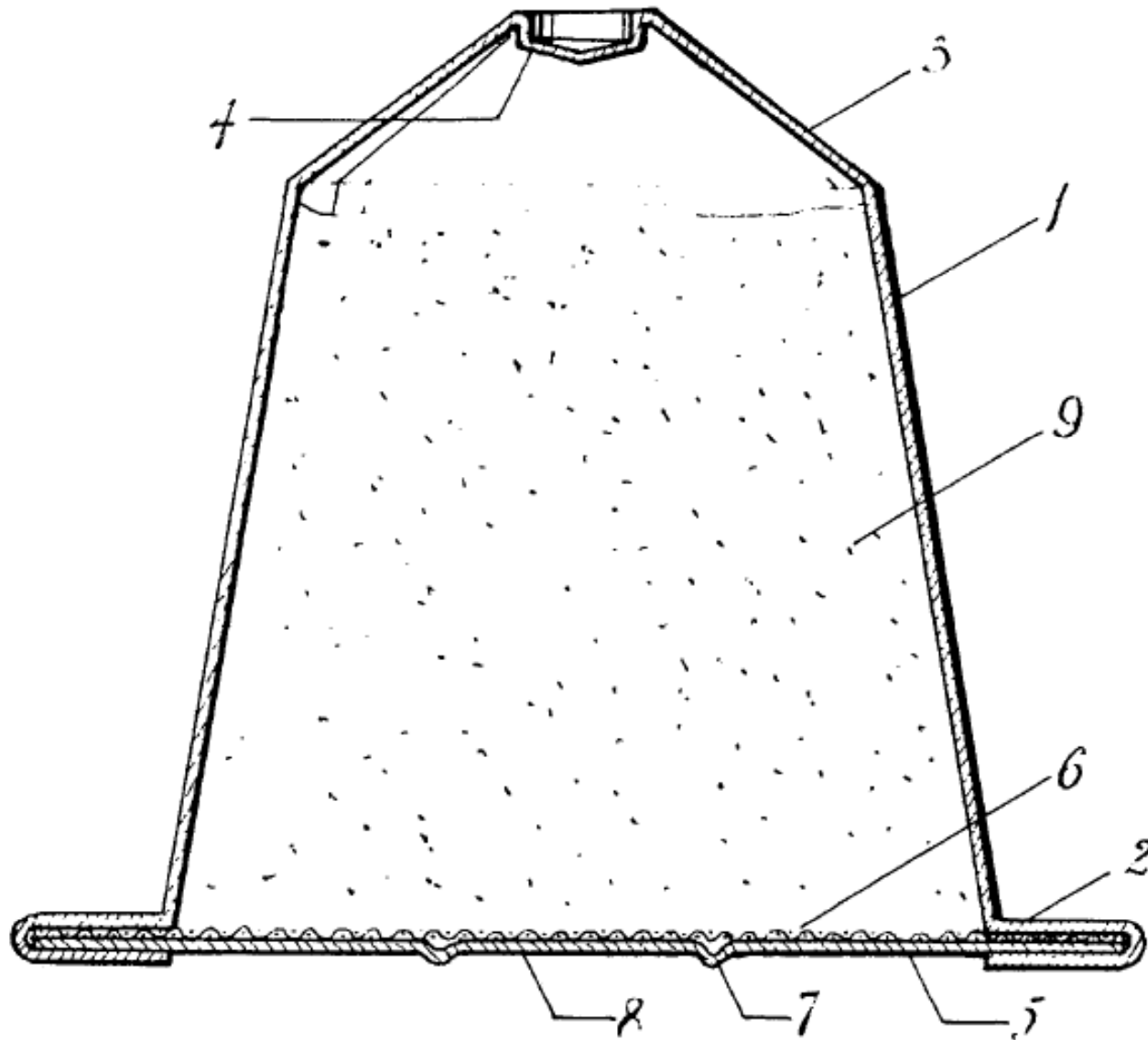
16 de noviembre de 2015

## Vileda v Spontex

1.-Dispositivo, caracterizado porque está constituido por una pieza **hembra** ... y una pieza **macho** ....



ES286841





**CONFÉDÉRATION SUISSE**

BUREAU FÉDÉRAL DE LA PROPRIÉTÉ INTELLECTUELLE

⑤①

Int. Cl.<sup>2</sup>: **B 65 D 17/00**

**B 65 D 85/70**

**B 65 D 81/34**



①⑨

**CH FASCICULE DU BREVET** A5

①①

**605 293**

②②

Date de dépôt: 17. 12. 1976, 24 h

⑦③

Titulaire: Société des Produits Nestlé S.A., Vevey



**CONFÉDÉRATION SUISSE**

BUREAU FÉDÉRAL DE LA PROPRIÉTÉ INTELLECTUELLE

⑤①

Int. Cl.<sup>2</sup>: **B 65 D 17/00**

**B 65 D 85/70**

**B 65 D 81/34**



①⑨

**CH FASCICULE DU BREVET** A5

①①

**605 293**

②②

Date de dépôt:

17. 12. 1976, 24 h

⑦③

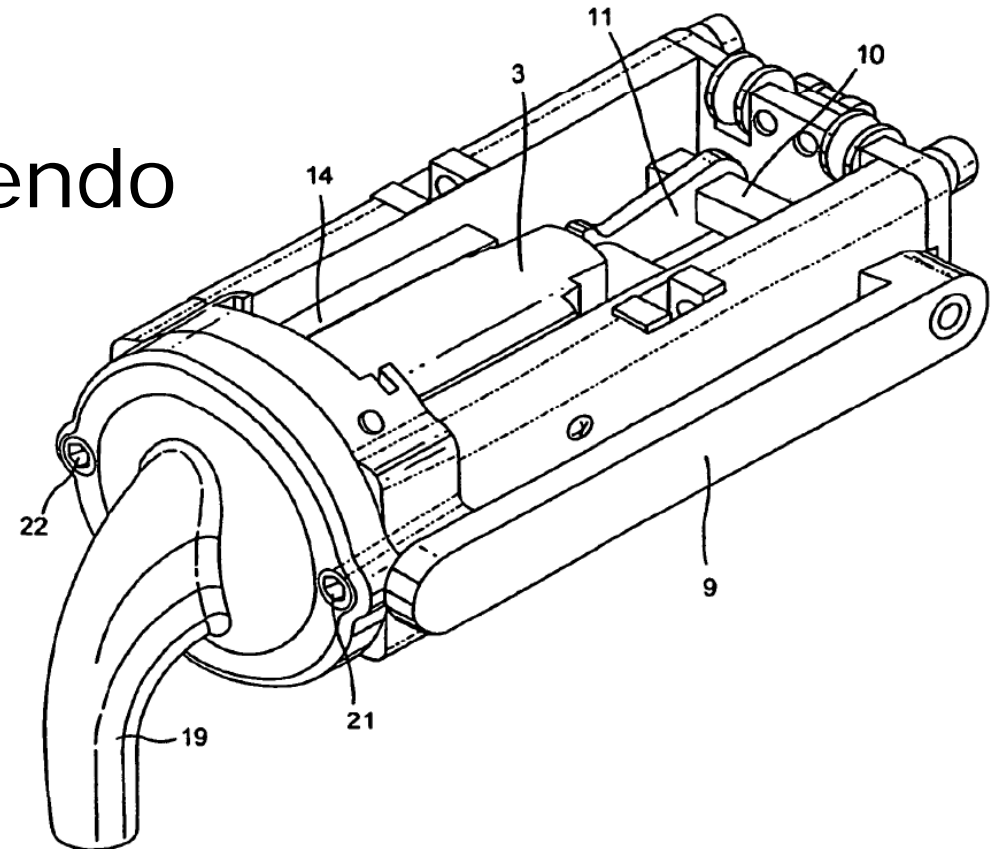
Titulaire:

Société des Produits Nestlé S.A., Vevey

**17. 12. 1976**

# Nestlé

1. Sistema de extracción  
comprendiendo un  
**dispositivo ...**  
y **cápsula ...** comprendiendo  
el dispositivo ...



EP2103236

## Artículo 69.1 EPC (60.1 LP)

1. El alcance de la protección que otorga la patente europea o la solicitud de patente europea estará **determinado por las reivindicaciones** ...

## Artículo 50 LP (25 CPA)

1. La patente confiere a su titular el derecho a impedir ... la fabricación, el ofrecimiento ... de un producto objeto de la patente

....



## Artículo 51 LP (26 CPA)

1. La patente confiere a su titular el derecho a impedir ... entregue ... medios para la puesta en práctica de la invención patentada ...

## §10 Patentgesetz (26 CPA)

1. Das Patent hat ferner die Wirkung, daß es... verboten ist ...  
Mittel .... zu liefern ... für die  
Benutzung der Erfindung ...

## Art. 10 Patentgesetz (26 CPA)

1. .. la patente tiene como efecto

impedir ... entregue ... medios ....

con el fin de usar la invención...

## BGH 10.10.2000 Luftheizgerät

§ 10 PatG 1981 setzt ... keine unmittelbare Verletzung des Patents durch den Dritten voraus ... Der Lieferant muß die Bestimmung durch den Abnehmer im Inland kennen und wollen.

## BGH 10.10.2000 Calefactor

No es un supuesto del art. 10 PatG 1981 ... la infracción directa por el tercero ... El suministrador debe conocer que están destinados y quererlo...

## SAP Granada 11.6.2013 Docetaxel

No se trata aquí del examen de una supuesta conducta infractora de los médicos .... sino de comprobar una actuación infractora de un tercero, que proporciona los medios para que una persona no habilitada ... ponga "en práctica la invención patentada".

## Artículo 51 LP (26 CPA)

1. La patente confiere a su titular el derecho a impedir ... entregue ... medios para la puesta en práctica de la invención patentada ...

## Benkard § 10 Rnd. 4

Bei einem Vorrichtungspatent kann eine mittelbare Patentverletzung mit Einzelteilen der geschützten Maschine etc. begangen werden, aber auch vollständige Vorrichtungen können taugliche Mittel sein, vgl. BGH GRUR 2001, 228 - Luftheizgerät.



## Benkard Art. 10 Nota. 4

Es posible realizar una infracción indirecta con componentes individuales de la máquina protegida etc. de una patente de dispositivo. Pero también pueden ser medios aptos los dispositivos completos, véase BGH GRUR 2001, 228 - Luftheizgerät.

## BGH 10.10.2000 Luftheizgerät

... die angegriffene Vorrichtung als ein Mittel  
... anzusehen ist, das ... dazu geeignet ist ...  
von allen Merkmalen des Gegenstands des  
Patentanspruchs 1 ... Gebrauch macht. Denn  
unter "Mittel" sind körperliche Gegenstände  
zu verstehen, mit denen eine  
Benutzungshandlung ...verwirklicht werden  
kann .

## BGH 10.10.2000 Calefactor

... el dispositivo controvertido debe considerarse como medio ... apto ... para hacer uso de todas las características del objeto de la reivindicación 1<sup>a</sup>. Deben entenderse como "medios" los objetos corporales que pueden ser empleados para llevar a cabo la explotación...

## Krasser p. 808

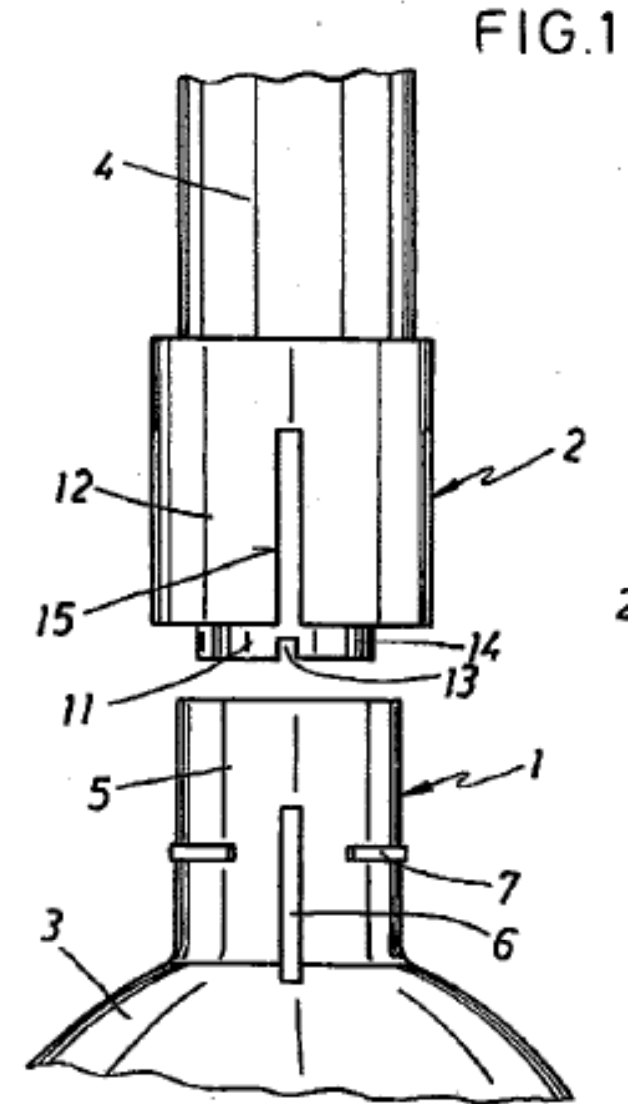
Die Mitteilung der erfinderischen Lehre, etwa in Form von Verfahrensanleitungen, Gebrauchsanweisungen, Zeichnungen oder Entwürfen ist keine Lieferung von Mitteln zur Erfindungsbenutzung.

## Krasser p. 808

La comunicación de la enseñanza de la invención ya sea en forma de instrucciones de procedimiento, manuales de uso, dibujos o proyectos no se considera entrega de medios para la explotación de la invención.

## Vileda v Spontex

1.-Dispositivo, caracterizado porque está constituido por una pieza **hembra** ... y una pieza **macho** ....



ES286841

## SAP Barcel. 30.06.2008 Vileda Spontex

.. el artículo 51.1 LP no tiene por objeto prohibir la realización parcial ... de la invención ... sino la comercialización u ofrecimiento de medios no protegidos pero que están destinados a poner en práctica la invención patentada.

## SAP Madrid 07.11.2011 Sisvel

Ya hemos advertido que es obvio que el medio, como tal, no incide en el ámbito de protección de la patente, por lo que no constituye en sí mismo infracción directa, ni el artículo 51 LP pretende contemplar un supuesto de reproducción parcial de la patente.



# SAP Barcelona 12.06.2001 Amlodipino

... requisitos ... :

1. que se entreguen o se ofrezcan productos, planos, informaciones, u otros elementos que no constituyan directamente infracción de la patente;
2. ..

## SAP Granada 11.6.2013 Docetaxel

Por otra parte en modo alguno la selección,  
es decir el medio que permite poner en  
practica la invención, [de la] combinación  
[de sustancias] objeto de la patente, puede  
estimarse que se encuentra fuera [sic] del  
comercio ....

## Court of Appeal Actavis v Lilly 22.06.2015

It is possible, although I doubt, that the judge thought that pemetrexed dipotassium and the other Actavis AIs could not be a “means relating to an essential element of the invention” because they did not themselves represent a free standing feature or element of the claim.

## Court of Appeal Actavis v Lilly 22.06.2015

... If this was the judge's reasoning I cannot accept it. The language of section 60(2) does not require the supply of an element of the claim, but a means relating to an essential element.

## Artículo 51 LP (26 CPA)

1. La patente confiere a su titular el derecho a impedir ... entregue ... medios ... relativos a un elemento esencial ...

## SAP Barcel. 30.06.2008 Vileda Spontex

.. medios ... que se caracterizan .... por tener conexión con un elemento esencial de la patente ... esto es, con uno cualquiera de los elementos a través de los que se define la invención en la parte caracterizadora de una de sus reivindicaciones ...

## BGH 27.02.2007 Pipettensystem

Leistet ein Mittel dagegen einen solchen Beitrag, kommt es grundsätzlich nicht darauf an, mit welchem Merkmal ... des Patentanspruchs das Mittel zusammenwirkt. Denn was Bestandteil des Patentanspruchs ist, ist regelmäßig bereits deshalb auch wesentliches Element der Erfindung.

## BGH 27.02.2007 Sistema de pipeta

Si por contrario el medio contribuye de esta manera, no es determinante con qué característica ... de la reivindicación coopera. Porque lo que se incluye en la reivindicación ya es por general también un elemento esencial de la invención.

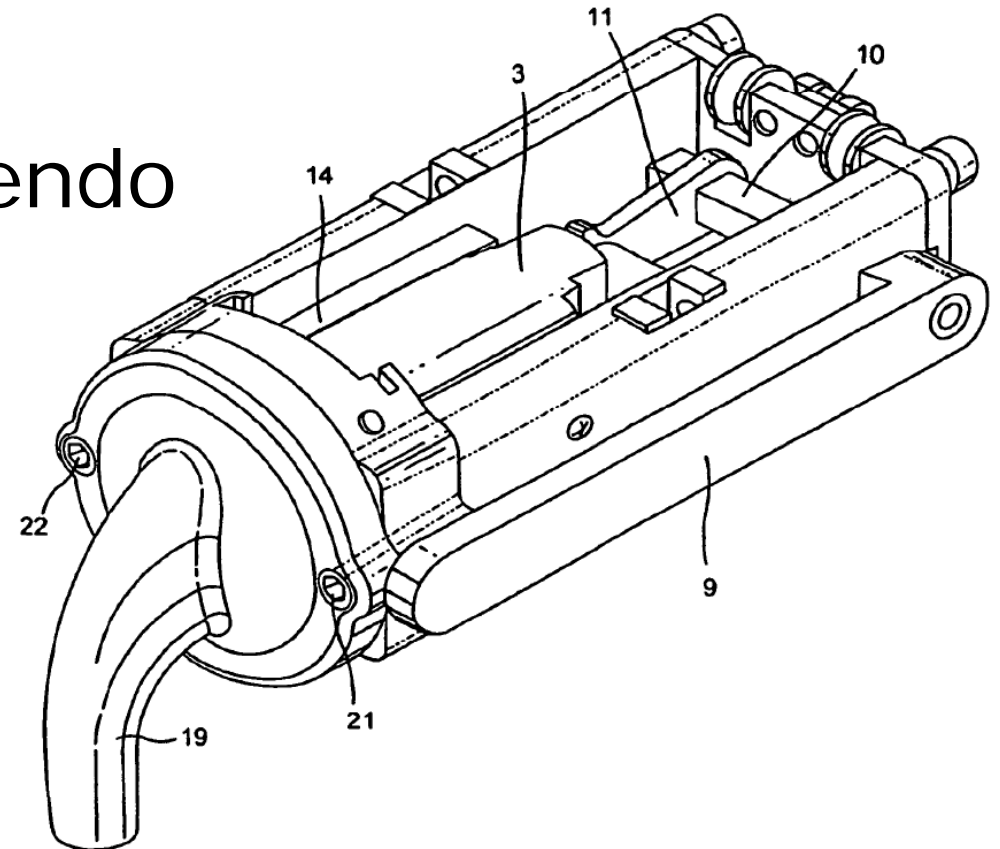


## SAP Madrid 07.11.2011 Sisvel

.... un medio relativo a un elemento esencial ... son ... los contenidos en las reivindicaciones que ... contribuyen directamente al resultado de la invención. Solo podríamos excluir aquellos elementos que no contribuyen en absoluto a la consecución del efecto técnico que enseña la invención patentada.

# Nestlé

1. Sistema de extracción  
comprendiendo un  
**dispositivo ...**  
y **cápsula ...** comprendiendo  
el dispositivo ...



EP2103236

## LG Düsseldorf 16.08.2012

Was Gegenstand des Patentanspruchs ist, ist regelmäßig bereits deshalb ein wesentliches Element der Erfindung.

## LG Düsseldorf 16.08.2012

Por general lo que es objeto de la reivindicación ya es un elemento esencial de la invención.

## High Court Nestec v Dualit 22.04.2013

In my view the capsule does contribute to the implementation of the technical teaching of the invention, and is not of completely subordinate importance.

## BGH 27.02.2007 Pipettensystem

Verkörpert gerade die Spritzen wesentliche Teile des Erfindungsgedankens, so dürfte der Erwerber des Pipettiersystems zwar erwarten, die Handpipette nicht nur zum Einmalgebrauch zu erhalten. Er dürfte aber nicht notwendigerweise erwarten, die dafür benötigten Spritzen selbst herstellen oder aus beliebiger Quelle beziehen zu können.

## BGH 27.02.2007 Sistema de pipeta

Si precisamente las jeringuillas incorporan elementos esenciales del concepto inventivo, el comprador del sistema de pipeta no puede esperar que adquiere la pipeta de mano para un solo uso. Pero no debe necesariamente esperar que pueda fabricar él mismo las correspondientes jeringuillas u obtenerlas donde quiera.

## OLG Düsseldorf 21.02.2013

Der Austausch verbraucher Kapseln durch die angegriffene Ausführungsform stellt keine Neuherstellung des erfindungsgemäßen Extraktionssystems dar, sondern gehört zu seinem bestimmungsgemäßen Gebrauch.



## OLG Düsseldorf 21.02.2013

El intercambio de cápsulas usadas mediante la realización controvertida no constituye una reconstrucción del sistema de extracción conforme a la invención, sino forma parte del previsible uso.

## High Court Nestec v Dualit 22.04.2013

Could it be suggested that the purchaser of a car containing a patented engine could not acquire the petrol otherwise than from the patentee or the patentee's licensees? Surely not.

## High Court Nestec v Dualit 22.04.2013

I conclude that owners of Nespresso machines are impliedly licensed to acquire and use compatible capsules with their machines.

## High Court Nestec v Dualit 22.04.2013

Nestec have exhausted their rights under the Patent to restrict purchasers' freedom to use such machines in accordance with their normal function. Their normal function is to make coffee from capsules.

## High Court Nestec v Dualit 22.04.2013

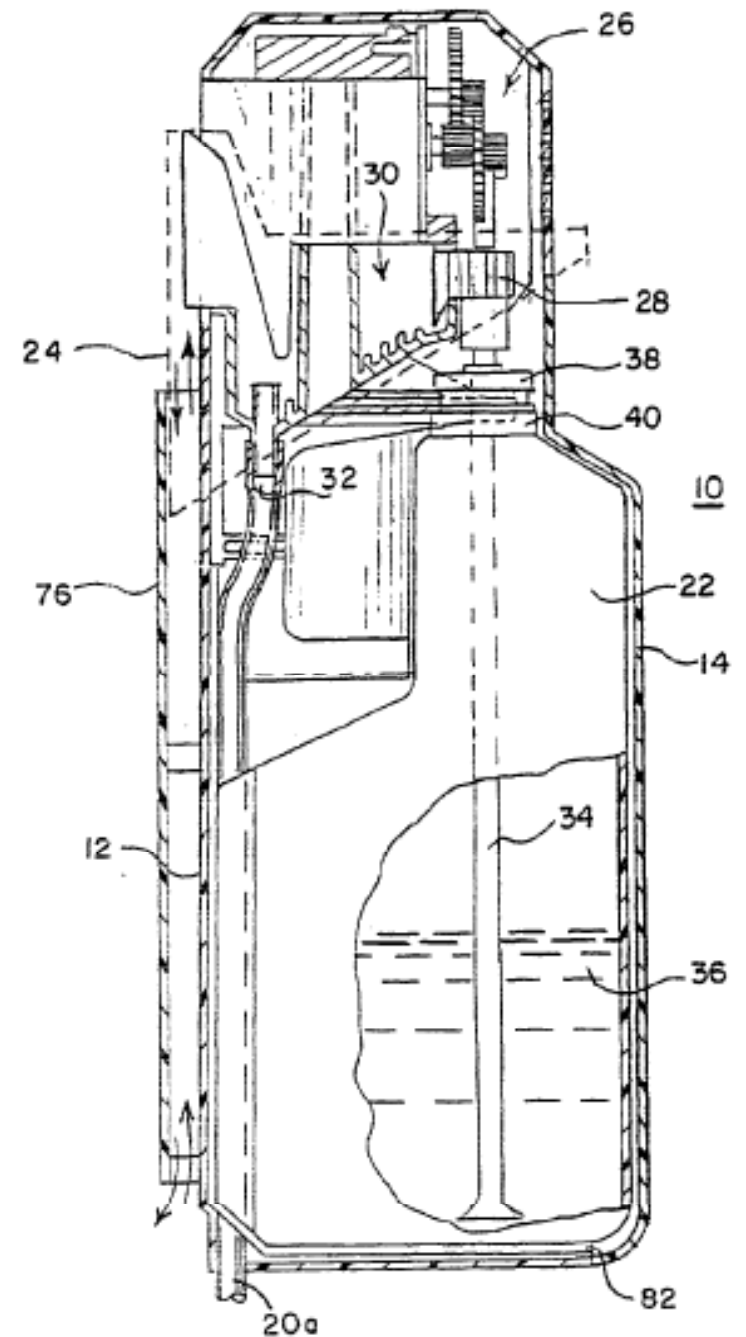
... the reason why the granted claims require the presence of the capsule ... is precisely in order to enable Nestec to argue that the mere supply of capsules constitutes an infringement and thus to enable Nestec to continue to control the market in capsules even though EP 148 has expired.

# Technical Concepts v

## Serkonten

1.-Dispositivo dispensador de líquido ... desde un contenedor ...

ES2169076



## SAP Vizcaya 23.06.2005 Serkonten

En resumen el contenedor es el medio necesario para que el aparato pueda funcionar y es también el medio necesario para que el proceso de dispensación del ambientador pueda ser ejecutado.

# SAP Vizcaya 23.06.2005 Serkonten

... En ningún caso es extensible los efectos pretendidos en los arts. 52 y 54 de la Ley de Patentes, denominados agotamiento ... puesto que no existe consentimiento de la titular de la patente a favor de las demandadas Euro-Servhi y Ser-Konten para hacer uso de cualesquiera recambios que se apliquen a los aparatos dispositivos amparados por la patente ...



## Artículo 51 LP (26 CPA)

1. ... cuando el tercero sabe o las circunstancias hacen evidente que tales medios son aptos ... y están destinados a ella.

## Krasser p. 811

Bei Offensichtlichkeit kommt es auf die tatsächliche Kenntnis des Anbieters oder Lieferers nicht mehr an. Ein Nachweis der Unkenntnis wäre rechtlich bedeutungslos.

## Krasser p. 811

Cuando es evidente, es irrelevante el conocimiento real del que ofrece o entrega.  
La prueba del desconocimiento carecería de todo sentido.

# BGH 13.06.2006 Deckenheizung

Kenntnis und Offensichtlichkeit sind damit zwei Wege, den erforderlichen hohen Grad einer Erwartung patentgemäßer Verwendung der Mittel festzustellen. Vor diesem Hintergrund liegt der notwendige hohe Grad der Erwartung regelmäßig insbesondere dann vor, wenn der Anbieter oder Lieferant selbst eine solche Benutzung vorgeschlagen hat.

## BGH 13.06.2006 Deckenheizung

Conocimiento y evidencia son por tanto dos vías para determinar el requerido alto nivel de la expectativa de uso de los medios conforme al patente. Con esto en mente por regla general estaríamos ante este alto grado de expectativa en especial caundo el propio oferente o suministrador ha sugerido un uso de este tipo.

## BGH 13.06.2006 Deckenheizung

Allein die Empfehlung an Kunden, das Produkt nur noch in einer bestimmten Weise zu verwenden, genügt diesen Anforderungen [die Gefahr einer Wiederholung der rechtswidrigen Handlung zu beseitigen] nicht.

## BGH 13.06.2006 Deckenheizung

La mera recomendación a los clientes de usar el producto sólo de una distinta manera no es suficiente a la vista de estos requisitos [para eliminar la posibilidad de una repetición de la conducta ilícita].

## BGH 9.1.2007 Haubenstretchautomat

Ist die Gebrauchsanweisung oder Bedienungsanleitung des Dritten hingegen auf einen nicht patentgemäßen Einsatz der Mittel ausgerichtet, kann Offensichtlichkeit im Sinne des § 10 Abs. 1 PatG nur angenommen werden, wenn sich aufgrund konkreter Umstände die Gefahr aufdrängt, dass der Abnehmer nicht nach der Anweisung verfahren wird.



## BGH 9.1.2007 Haubenstretchautomat

Si el manual de instrucciones del tercero se dirige a un uso ajeno a la patente, sólo puede estimarse la existencia de evidencia conforme al § 10 Abs. 1 PatG, si en función de circunstancias concretas se impone el peligro de que el receptor no procederá conforme a las instrucciones.

## Grimme v Scott 15.10.2010 EWCA

In short, the knowledge and intention requirements of Art. 26 and section 60(2) are satisfied if, at the time of supply or offer of supply, the supplier knows, or it is obvious in the circumstances, that ultimate users will intend to put the invention into effect. That is to be proved on the usual standard of balance of probabilities.

## **SAP Madrid 07.11.2011 Sisvel**

la propia información ... implican que se trata de un dispositivo apto para reproducir archivos de audio MP3 y está destinado a ello -pero no solo a ello-.

## SAP Granada 11.6.2013 Docetaxel

... existe infracción indirecta, artículo 51.1 LP, cuando se proporciona información al médico suficiente, con el prospecto o ficha técnica del medicamento .... "para la puesta en práctica de la invención patentada"...

## SAP Granada 11.6.2013 Docetaxel

... sin perjuicio de reseñar que no resultaría tampoco de aplicación la excepción del artículo 51.2 LP [productos que se encuentren corrientemente en el comercio], ya que en todo caso aquí la infractora, incita a cometer actos prohibidos en el artículo anterior.

# SAP Vizcaya 23.06.2005 Serkonten

...los contenedores o recambios comercializados de contrario están destinados a un aparato dispensador y a un proceso industrial, que están amparados por el derecho de exclusiva que se deriva de la patente ES 2169076, de conformidad con el art. 51 de la Ley de Patentes ....

## Artículo 51 LP (26 CPA)

... no es aplicable cuando los medios ... sean productos que se encuentren corrientemente en el comercio, a no ser que el tercero incite ...

## SAP Madrid 07.11.2011 Sisvel

... cuando el medio en cuestión se encuentra disponible en el comercio y ofrece otras aplicaciones al margen de la que sirve para poner en práctica la invención patentada.



# High Court Nestec v Dualit 22.04.2013

.... in order to qualify as a staple commercial product, a product must ordinarily be one which is supplied commercially for a variety of uses. NX capsules were specifically designed for use with Nespresso machines. When they were first introduced, they had no other use.

## High Court Nestec v Dualit 22.04.2013

... More recently, Dualit have also launched their own design of coffee machine, which accepts NX capsules among other options. Thus even now NX capsules have no other use other than with a limited range of portionised coffee machines.



**GRACIAS**