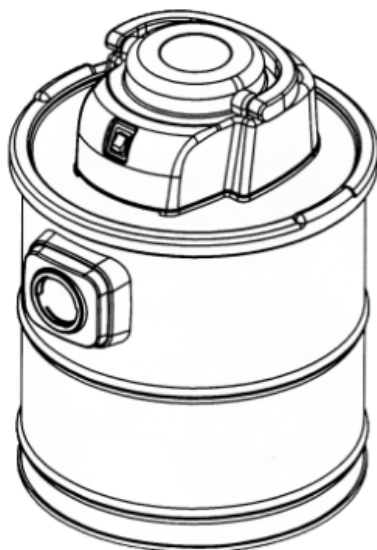


ZEPHIR[®]

LIMPIADOR DE CENIZAS

MODELO: ZHV80



MANUAL DE INSTRUCCIONES

MEDIDAS DE SEGURIDAD – GENERAL

1. No coloque objetos pesados sobre los cables o fuentes de calor cercanas. Los cables pueden resultar dañados.
2. Este producto está destinado exclusivamente para uso doméstico.
3. Antes de que el mantenimiento y la limpieza, desenchufe el aparato de la toma de corriente.
4. No utilice aerosoles (sprays insecticidas por ejemplo, lacas para el cabello, etc), puede causar daños en la vivienda.
5. En caso de cualquier situación anormal apáguelo de inmediato en contacto con su distribuidor o centro de servicio.
6. No use esta unidad conectada a programadores, temporizador externo, el sistema de control remoto por separado, un temporizador o cualquier otro dispositivo que puede cambiar automáticamente.
7. No utilice tomas de corriente cables vuelo o dañado.
8. Cuando uno la sostiene firmemente tira del enchufe para evitar una descarga, circuito o un incendio corta eléctrica
9. No lo arregles interruptores de seguridad con cinta adhesiva, por riesgo de incendio.
10. Está absolutamente prohibido desmontar o reparar la unidad por el peligro de descarga eléctrica si es necesario ponerse en contacto con su distribuidor o centro de servicio.
11. No utilice el aparato cerca de bañeras, duchas, piscina.
12. No utilice la máquina cerca de objetos inflamables.
13. No introduzca objetos en las ranuras de la caja.
14. Antes de conectar a la red eléctrica, asegúrese de que la tensión es correcta, como aparece en la placa de características del producto y que la instalación cumple con la normativa vigente.
15. No toque el cable de alimentación con las manos mojadas.
16. No utilice el producto para fines distintos de aquellos para los que fue construido.
17. Este aparato no está diseñado para ser utilizado por personas (incluidos niños) con capacidades físicas, sensoriales o mentales, o con falta de experiencia y conocimiento, a menos que sean supervisados o instruidos acerca del uso del aparato por una persona responsable de su la seguridad .
18. Si el cable flexible externo está dañado, deberá ser reemplazado por un técnico cualificado con el fin de evitar accidentes.
19. Los niños deben ser supervisados para asegurarse de que no jueguen con el aparato
20. El material aspirado primero debe enfriarse a temperatura ambiente, no se chupan como colillas encendidas
21. Esta unidad puede ser utilizado por niños tan jóvenes como de 8 años de edad, y las personas con capacidades o falta de experiencia o conocimiento físicas, sensoriales o mentales que hayan sido asegurados adecuadamente supervisado o si han recibido instrucciones sobre su uso en seguridad del dispositivo y han entendido los peligros relacionados. Los niños no deben jugar con el aparato.
22. La limpieza y el mantenimiento no deben ser llevadas a cabo por los niños a menos que estén supervisados.

PRECAUCIONES



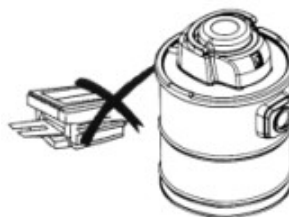
No utilice el aparato cerca de líquidos inflamables, gases o materiales explosivos con el fin de evitar cualquier riesgo de incendio

Antes de enchufar o desenchufar el cable de alimentación, asegúrese de que la unidad esté apagada, a fin de evitar el riesgo de descarga eléctrica o un incendio



No toque el cable de alimentación con las manos mojadas para evitar el riesgo de descarga eléctrica.

No aspire toner de la impresora, el polvo grueso, cal, yeso u otros materiales que puedan obstruir y dañar la unidad.



No obstruya las rejillas de ventilación, ya que el motor se puede sobrecalentar y dañar la unidad.



Después de su uso, o antes de embarcarse en una nueva ronda de la limpieza, desconecte siempre el aparato y desenchufe el cable de alimentación de la toma de corriente. Nunca sumerja en agua.

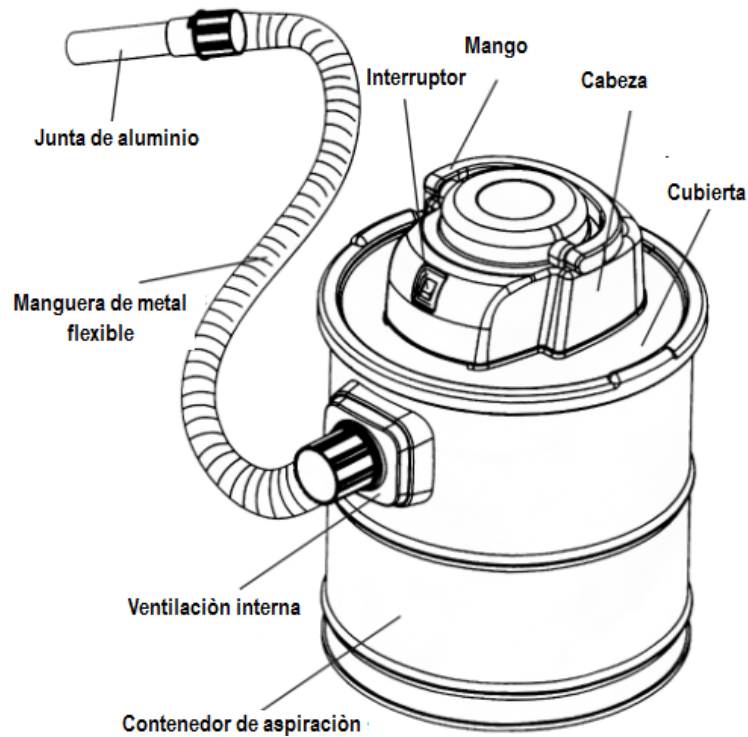
No exponga la unidad a los agentes atmosféricos, como la luz del sol o la lluvia. No coloque cerca de cualquier aparato que genere calor.



CARACTERÍSTICAS

- Tanque de acero inoxidable, manguera de metal flexible
- Apto para aspirar cenizas y limaduras de hierro
- Ideal para chimeneas, barbacoas y máquinas herramientas

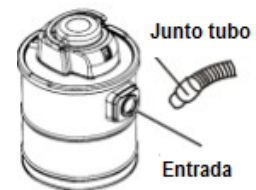
DESCRIPCION DE LA UNIDAD



CONEXIÓN DEL TUBO

Cómo conectar y desconectar la manguera en el cuerpo de la unidad:

1. Insertar: Conecte el otro extremo de la manguera al conector de la salida de aire de la unidad interior, a continuación, gire hacia la derecha hasta que quede bloqueado.
2. Desconectar: Desconecta el extremo de la manguera al conector de la unidad interna de admisión de aire, girando hacia la izquierda, y luego sacarlo.



COMO USAR

1. Conecte el cable de alimentación a la toma de corriente.
2. Encienda la unidad girando el interruptor principal en la posición "I".
3. Apagar la unidad colocando el interruptor en la posición "0".

PULIZIA E MANUTENZIONE

El cable de alimentación debe ser desenchufado de la toma de corriente antes de limpiarlo o realizar mantenimiento.

A. Limpieza del recipiente de extracción

Cuando el recipiente esté lleno de succión o de otra manera se presentan los materiales o polvos muy finos, se nota una disminución en la potencia de aspiración. Cuando esto sucede, es necesario limpiar el recipiente.

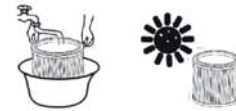
1. Afloje y retire la cabeza del cuerpo de la unidad.
2. Quite el filtro para eliminar el polvo en el interior del recipiente de extracción.
3. Reemplace el filtro y la cabeza en su posición original.

(La dirección del interruptor de alimentación y la apertura de la entrada de admisión de aire debe tener la misma posición)

B. Limpieza del filtro

El filtro se debe limpiar con agua tibia y limpia. Si está muy sucio, puede utilizar detergentes neutros para la limpieza.

1. Quite el filtro del depósito de aspiración.
2. Limpie con agua tibia.
3. Deje que se seque por completo.



C. Funcion "Agitador"



También se puede borrar una parte del residuo de cenizas depositadas en el filtro levantando y soltando el botón se coloque el dispositivo de aspiración suministrado en el nivel superior de la caja. Repita el procedimiento varias veces.

Italiano



Trattamento del dispositivo elettrico od elettronico a fine vita (Applicabile in tutti i paesi dell'Unione Europea e in quelli con sistema di raccolta differenziata)

Questo simbolo sul prodotto o sulla confezione indica che il prodotto non deve essere considerato come un normale rifiuto domestico, ma deve invece essere consegnato ad un punto di raccolta appropriato per il riciclo di apparecchi elettrici ed elettronici. Assicurandovi che questo prodotto sia smaltito correttamente, voi contribuirete a prevenire potenziali conseguenze negative per l'ambiente e per la salute che potrebbero altrimenti essere causate dal suo smaltimento inadeguato. Il riciclaggio dei materiali aiuta a conservare le risorse naturali. Per informazioni più dettagliate circa il riciclaggio di questo prodotto, potete contattare l'ufficio comunale, il servizio locale di smaltimento rifiuti oppure il negozio dove l'avete acquistato.

Chiunque abbandona o cestina questo apparecchio e non lo riporta in un centro di raccolta differenziata per rifiuti elettrici-elettronici è punito con la sanzione amministrativa pecuniaria prevista dalla normativa vigente in materia di smaltimento abusivo di rifiuti.

English



Disposal of old electrical & electronic equipment (Applicable in the European Union and other European countries with separate collection systems)

This symbol on the product or in its packaging indicates that this product shall not be treated as household waste. Instead it shall be handed over to the applicable collection point for the recycling of electrical and electronic equipment. By ensuring this product is disposed of correctly, you will help prevent potential negative consequences for the environment and human health, which could otherwise be caused by inappropriate waste handling of this product. The recycling of materials will help to conserve natural resources. For more detailed information about recycling of this product, please contact your local city office, your household waste disposal service or the shop where you purchased the product.

Français



Traitement des appareils électriques et électroniques en fin de vie (Applicable dans les pays de l'Union Européenne et aux autres pays européens disposant de systèmes de collecte sélective)

Ce symbole, apposé sur le produit ou sur son emballage, indique que ce produit ne doit pas être traité avec les déchets ménagers. Il doit être remis à un point de collecte approprié pour le recyclage des équipements électriques et électroniques. En s'assurant que ce produit est bien mis au rebus de manière appropriée, vous aiderez à prévenir les conséquences négatives potentielles pour l'environnement et la santé humaine. Le recyclage des matériaux aidera à conserver les ressources naturelles. Pour toute information supplémentaire au sujet du recyclage de ce produit, vous pouvez contacter votre municipalité, votre déchetterie ou le magasin où vous avez acheté le produit.

Español



Tratamiento de los equipos eléctricos y electrónicos al final de su vida útil (Aplicable en la Unión Europea y en países europeos con sistemas de recogida selectiva de residuos)

Este símbolo en su equipo o su embalaje indica que el presente producto no puede ser tratado como residuos domésticos normales, sino que deben entregarse en el correspondiente punto de recogida de equipos eléctricos y electrónicos. Asegurándose de que este producto es desechado correctamente, Ud. Está ayudando a prevenir las consecuencias negativas para el medio ambiente y la salud humana que podrían derivarse de la incorrecta manipulación de este producto. El reciclaje de materiales ayuda a conservar las reservas naturales. Para recibir información detallada sobre el reciclaje de este producto, por favor, contacte con su ayuntamiento, su punto de recogida más cercano o el distribuidor donde adquirió el producto.

Deutsch



Entsorgung von gebrauchten elektrischen und elektronischen Geräten (Anzuwenden in den Ländern der Europäischen Union und anderen europäischen Ländern mit einem separaten Sammelsystem für diese Geräte)

Das Symbol auf dem Produkt oder seiner Verpackung weist darauf hin, dass dieses Produkt nicht als normaler Haushaltsabfall zu behandeln ist, sondern an einer Annahmestelle für das Recycling von elektrischen und elektronischen Geräten abgegeben werden muss. Durch Ihren Beitrag zum korrekten Entsorgen dieses Produkts schützen Sie die Umwelt und die Gesundheit Ihrer Mitmenschen. Umwelt und Gesundheit werden durch falsches Entsorgen gefährdet. Materialrecycling hilft den Verbrauch von Rohstoffen zu verringern. Weitere Informationen über das Recycling dieses Produkts erhalten Sie von Ihrer Gemeinde, den Kommunalen Entsorgungsbetrieben oder dem Geschäft, in dem Sie das Produkt gekauft haben.

Importado de WESTIM S.p.A.
Via Roberto Bracco 42/E, 00137, Roma, Italia
Teléfono: +39 06 8720311
Mail: info@westim.it
Producido en Cina
Made in China

