


Manual de Instrucciones

 **AQUA MEDIC**  
***Biostar Flotor***

Sistema de filtración compacta para acuarios de agua dulce con volumen de hasta 250 l (65 galones)

El **Biostar Flotor**  **AQUA MEDIC** ha sido diseñado específicamente para uso acuarístico, está recomendado por acuaristas profesionales.

El **Biostar Flotor** es una combinación de un potente skimmer de proteínas con un filtro "Biorotor" biológico.

## 1. Introducción

La bomba de alimentación, la cual se sitúa en el acuario, crea una mezcla de aire y agua y la bombea hasta el skimmer del **biostar flotor**. El agua del skimmer fluye a una espuma cilíndrica que gira. Las bacterias se desarrollan en la espuma y crean un aumento óptimo de oxígeno y nutrientes.

## 2. Partes del *Biostar Flotor*

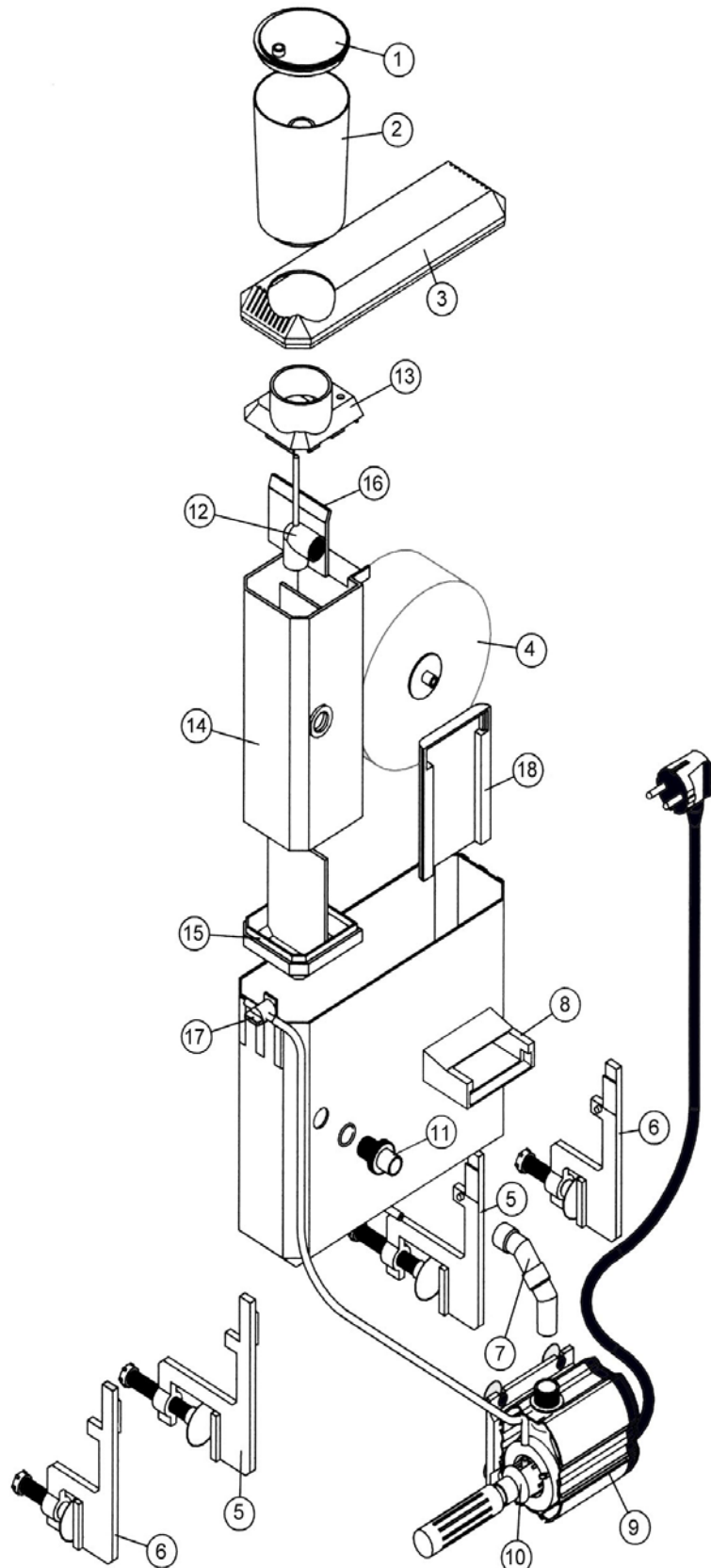
El *Biostar flotor* consta de las siguientes partes:

1. Tapa de cubierta
2. Vaso espumador
3. Tapa
4. Biorotor con eje
5. Abrazadera grande
6. Abrazadera pequeña
7. Pieza de conexión 45°
8. Desagüe
9. Bomba
10. Inyector de aire
11. Conducto de entrada 3/8"
12. Codo con manija de 90°
13. Tapa -Skimmer
14. Cuerpo - Skimmer
15. Fondo - Skimmer
16. División
17. Valvula de aire

Fig 1: Biostar Flotor

## 3. Dimensiones:

Altura total incluyendo vaso espumador: 39 cm  
Dimensiones de la cubierta de filtro: 27.5 x 8.5 cm  
Anchura total incluyendo la bomba: 19 cm



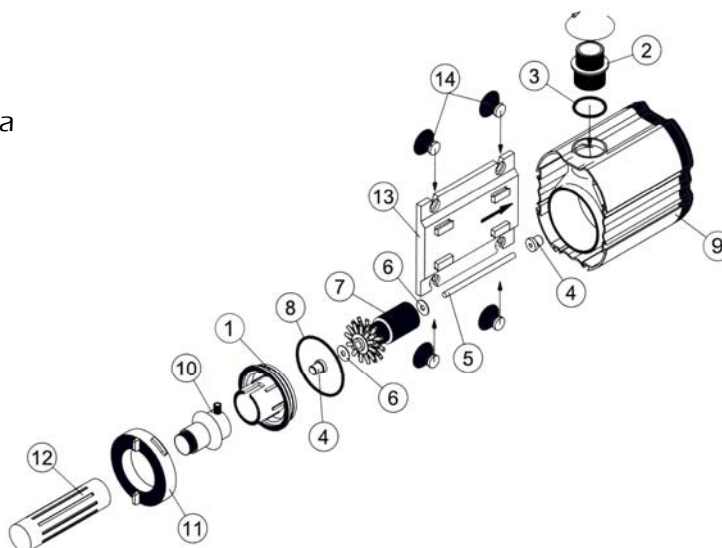
## 4. Instalación

### - Instalación de la bomba

Montar el inyector de aire con la cesta de filtro de la bomba. Conecte el tubo de aire de 6/4mm con el inyector del aire. Fije la bomba en el cristal del acuario con la sujeción de placa. La placa con ventosas tiene que ser unida a un lado de la bomba. Situe la bomba directamente debajo de la superficie del agua. Conectar las dos piezas de conexión de 45° al conducto de la cubierta del filtro. Presione las piezas para juntarlo.

**Fig. 2: Bomba**

1. Tapa de la cubierta de la bomba
2. Sujeción de presión
3. Junta
4. Cojinete de caucho
5. Eje de ceramica
6. Arandela
7. rotor (iman e impulsor)
8. Junta
9. motor
10. Inyector de inyección de aire
11. Bayoneta
12. Cesta de filtro
13. Placa de sujeción
14. Ventosas

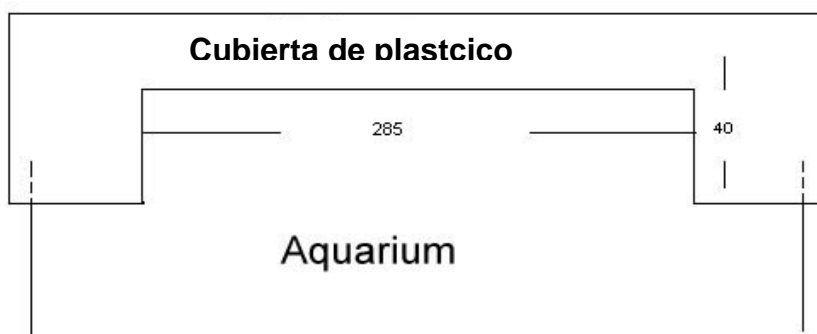


### - Instalación del skimmer

El skimmer consta de fondo, cuerpo, tapa y una división. Juntar las piezas como muestra el dibujo y colocarlo dentro de la cubierta de filtro. Atornillelo con el conducto 3/8 de la tabla. El codo de 90° con la sujeción están dentro del skimmer y situado hacia abajo. La junta queda fuera!! Se puede colocar el vaso espumador cuando la tapa del filtro este instalada.

### - Instalación del filtro:

El filtro se puede instalar en acuarios con placas de cristal vertical de 4,5 cm. Con el filtro se entregan dos pares de abrazaderas. Fije las abrazaderas a los lados de la cubierta de filtro y atornillelas. Los acuarios con cubierta plástica necesitan un hueco como se muestra en el dibujo de abajo. El hueco se puede aserrar hacia fuera.



Es muy importante, que el nivel de agua del tanque no este demasiado bajo. La bomba debe estar justamente debajo de la superficie del agua. Conecte el desagüe a la cubierta del filtro.

- Arranque del sistema:

Cuando el filtro este instalado por completo, podrá conectarse la bomba. Si la espumación es excesiva, reducir el aire con la ayuda de la válvula. El nivel del agua dentro de la cámara del filtro debe ser 2-3 centímetros por debajo del eje del biorotor. De vez en cuando la espuma del biorotor deberá ser limpiada con agua salada. Alinie el filtro en el acuario con la ayuda del tornillo del fondo de la cubierta del filtro.

## 5. Limpieza

El vaso espumador no está fijado en el tubo de reacción. Para limpiarlo se puede retirar con facilidad. Después de quitar la tapa, el vaso se puede limpiar con un cepillo debajo de agua del grifo.

De vez en cuando, el tubo de reacción del skimmer se debe limpiar dependiendo de la suciedad. El inyector del aire se puede obstruir con sal o cal, limpiarlo con un alambre. La bomba se puede limpiar retirandola de la placa de sujección.

## 6. Garantía

**AQUA MEDIC** GmbH garantiza 12 meses a partir de la fecha de la compra en lo que se refiere a materiales defectuosos y fabricación. Se excluyen otras reclamaciones y las reclamaciones que resulten del uso incorrecto.

La prueba de compra deberá ser la factura original, necesaria para la garantía.

- Cambios técnicos reservados –

**AB AQUA MEDIC GmbH -Gewerbepark 24 – 49143 Bissendorf**