

Famastil[®]

F-POWER

LAVADORA DE ALTA PRESSÃO

HIDROLAVADORA • HIGH PRESSURE WASHER



TENSÃO
127V
TENSIÓN VOLTAGE

POTÊNCIA
1400W
POTENCIA POWER

MANUAL DE INSTRUÇÕES

MANUAL DE INSTRUCCIONES • INSTRUCTION MANUAL

ATENÇÃO: Não use este equipamento sem ler o manual de instruções!

**Parabéns por adquirir a
lavadora de alta pressão Famastil F-Power.
Antes de utilizá-la, leia atentamente
o manual de instruções**

Felicidades por comprar la hidrolavadora Famastil F-Power. Antes de utilizarla, lea atentamente el manual de instrucciones.

Congratulations for buying the Famastil F-Power electric pressure washer. Please read this instructions manual before operating.

PORTUGUÊS	03 a 14
ESPAÑOL	15 a 26
ENGLISH	27 a 38

Manter este manual para futuras consultas.



APLICAÇÃO

Sua lavadora de alta pressão foi projetada para limpeza de calçadas, telhados, paredes, lavagem de carros, entre outras finalidades.



ATENÇÃO! Este produto é indicado apenas para o uso doméstico, não podendo ser utilizado profissionalmente.



REGRAS GERAIS DE SEGURANÇA

ATENÇÃO! Ler atentamente as instruções antes de utilizar ou ligar este aparelho. Grave essas instruções! Ninguém deve trabalhar com ferramentas de limpeza sem estar familiarizado com estas instruções. Conserve o manual em um local seguro a fim de estar sempre disponível para consultas futuras.



GRAVE ESSAS INSTRUÇÕES

AVISO! Siga as instruções de segurança sempre que utilizar a Lavadora.

- 01 Leia todas as instruções de segurança antes de utilizar a Lavadora.
- 02 Nunca direcione o jato d'água nas fontes de energia elétrica como nos fios elétricos ou contra a própria Lavadora, isso pode causar choque elétrico fatal.
- 03 Para reduzir os riscos não utilize a Lavadora perto de crianças.
- 04 Crianças devem ser supervisionadas para garantir que não brinquem com o equipamento.
- 05 Familiarize-se com todos os controles e saiba como desligar a Lavadora rapidamente.
- 06 Fique atento, preste atenção no que está fazendo.
- 07 Utilize somente com água fria, nenhum outro tipo de líquido é permitido.
- 08 Não utilize a Lavadora em locais onde existem gases presentes, pois faíscas podem causar explosões ou incêndio.
- 09 Para minimizar o contato da água, afaste a pistola do local de limpeza, diminuindo assim o impacto da água.
- 10 Evite acionar a Lavadora acidentalmente. Desligue o interruptor da Lavadora antes de conectar ou desconectar a Lavadora da tomada.
- 11 Não utilize a Lavadora sob efeito de drogas, álcool ou medicamentos.
- 12 Cuidado com superfícies escorregadias, utilize sapatos antiderrapantes.
- 13 Nunca transporte sua Lavadora segurando pelo cabo ou fio elétrico.
- 14 Não tente puxar para desconectar o fio de eletricidade da tomada.
- 15 Mantenha a Lavadora descoberta durante a utilização, evitando assim superaquecimento.
- 16 Mantenha a área de utilização da lavadora livre de pessoas ou animais, principalmente crianças.

- 17** Siga as instruções para manutenção deste Manual.
- 18** Recomendamos a utilização de dispositivo DR, com uma corrente de disparo não superior a 30mA
- 19** Caso o cabo de alimentação estiver danificado ou enrolado, desconecte o plugue.
- 20** Caso o cabo de alimentação estiver danificado, ele deve ser substituído pelo fabricante ou agente autorizado ou pessoa qualificada, a fim de evitar riscos. Desconecte do fornecimento de energia imediatamente e substitua o cabo danificado. Não toque no cabo antes de desconectá-lo da energia.
- 21** A conexão de alimentação elétrica deve sempre ser feita por um eletricitista qualificado e estar de acordo com a norma IEC 60364-1.
- 22** Para assegurar-se de um funcionamento seguro do equipamento, utilize somente peças de reposição originais ou aprovadas pelo fabricante.
- 23** Este produto ou este cabo de energia contém chumbo, um produto conhecido por causar câncer, defeitos congênitos ou outros problemas reprodutivos. Lave as mãos após a utilização.
- 24** Não aponte o jato de alta pressão contra você mesmo ou outras pessoas com a intenção de limpar a pele, roupas ou qualquer calçado.
- 25** Para evitar danos a Lavadora, não utilize nenhum tipo de adaptação ou peças desconhecidas. Utilize somente peças descritas neste manual.
- 26** Desligar o equipamento da tomada antes de transportá-lo ou realizar limpeza ou manutenção.
- 27** Este equipamento não deve ser utilizado por criança ou pessoas não capacitadas.
- 28** A mangueira de alta pressão e conexões são importantes para o uso seguro do equipamento. Use somente mangueira, conexões e acoplamentos indicados pelo fabricante.
- 29** Não use o equipamento se o cabo de alimentação ou outras partes, como a mangueira ou a pistola apresentarem avarias.



AVISO! Extensões elétricas inadequadas podem ser perigosas.



NOTA! É recomendado que a fonte de energia do equipamento inclua um dispositivo de corrente residual que interrompa o fornecimento em caso de corrente de fuga à terra maior que 30mA por 30ms.



AVISO! Este equipamento foi desenvolvido para uso com água e sabão líquido neutro somente. O uso de outros agentes de limpeza ou produtos químicos podem afetar o funcionamento e segurança do equipamento.



AVISO! Não utilize seu produto com pessoas próximas, a não ser que elas estejam usando os devidos equipamentos de proteção individual.



CUIDADO! A pistola com alta pressão pode dar uma força contrária no momento de seu acionamento. Segure-a firmemente.



AVISO! Risco de Ferimentos.

Se mal utilizado, o jato de alta pressão pode se tornar muito perigoso. Não aponte o jato d'água na direção de pessoas, animais, fontes de energia elétrica ou na própria Lavadora.



AVISO! Risco de Explosão.

Não utilize líquidos inflamáveis.
Não utilize ácido ou solvente nesse produto.
Isto pode causar ferimentos graves e danos irreparáveis à máquina.



AVISO! Pistola Descontrolada.

Segure a pistola firmemente com as duas mãos.
A trava de segurança na pistola evita danos imprevistos.
A trava de segurança NÃO TRAVA A PISTOLA LIGADA!



AVISO! Risco de Choque Elétrico.

Verifique o cabo de energia, caso danificado troque por um novo, não utilize o danificado. Mantenha todas as conexões secas e afastadas do chão. Não toque na tomada ou no fio com as mãos molhadas. Não utilize extensões acima de 15 m.



INFORMAÇÕES DE SEGURANÇA

Assim que o gatilho é liberado, a água pára de sair no mesmo momento, existe um sistema de trava que impede que ela saia após a liberação do gatilho. Para voltar a utilizar é só pressionar o gatilho novamente.



AVISO! Para evitar acidentes, sempre que não estiver utilizando desligue a Lavadora, e desconecte-a da tomada.



PERIGO! O cabo de energia mal conectado na tomada pode causar choque elétrico. Se tiver dúvidas sobre a extensão que irá usar, entre em contato com um posto de Assistência Técnica da Famastil e descubra se a sua extensão é apropriada para utilizar ao ar livre. Não modifique o plugue fornecido com o produto. Não utilize nenhum tipo de adaptador.

Se o cordão de alimentação estiver danificado, este deve ser substituído pelo fabricante, serviço de assistência técnica autorizada ou alguma outra pessoa qualificada para evitar acidentes ou choque elétrico.

CABO DE EXTENSÃO:



ATENÇÃO! Se for utilizada extensão, procure usar plugues e tomadas à prova d'água.

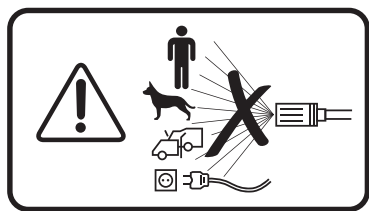
Se possível não utilize cabos de extensão com a Lavadora. Se for preciso utilizar, siga as instruções abaixo.

- 01** Não utilize extensões acima de 15m.
- 02** Utilize somente extensões apropriadas para uso ao ar livre.
- 03** Utilize extensões apropriadas de acordo com a voltagem do produto.
- 04** Mantenha a extensão afastada de objetos pontiagudos e cortantes.
- 05** Sempre desconecte a extensão da tomada antes de desconectar o cabo de energia (da Lavadora) da extensão.
- 06** Não toque na tomada ou no fio com as mãos molhadas.
- 07** Mantenha todas as conexões secas e afastadas do chão.



PERIGO! Essa Lavadora foi desenvolvida para utilização de detergentes líquidos neutros apropriados para uso em Lavadoras. O uso de qualquer outro detergente pode afetar a Lavadora perdendo assim os direitos da garantia.

EXPLICAÇÃO DOS SÍMBOLOS



Aviso: Não aponte o jato d'água contra pessoas, animais ou fontes de corrente elétrica.



Cuidado, equipamento elétrico.



Desligue: Remova o cabo de energia da tomada antes de realizar qualquer tipo de limpeza ou manutenção.



Aviso: O aparelho só deve ser utilizado por quem tenha lido e entendido todas as instruções de segurança e de funcionamento do Manual. Tenha sempre atenção e preserve a segurança das pessoas presentes no local.



Aviso: Leia as instruções de segurança e funcionamento deste Manual e guarde-o em um local segura e de fácil alcance para consultas futuras.



Aviso: Use óculos de segurança e proteção auditiva sempre que trabalhar com a ferramenta.

ESPECIFICAÇÕES TÉCNICAS

Tensão: 127V

Frequência: 50/60Hz

Potência: 1400W

Pressão Máxima: 1520psi
(10,5Mpa - 105bars)

Vazão Nominal: 6l/min

Pressão máxima de entrada: 0,55Mpa

Nível de pressão acústica: LpA=85dB (A)

Nível de potência acústica: LWA=96dB(A)

Nível de vibração: 2.2m/s²

Cabo de alimentação: 5m

Mangueira: 5m

Grau de proteção: IP25

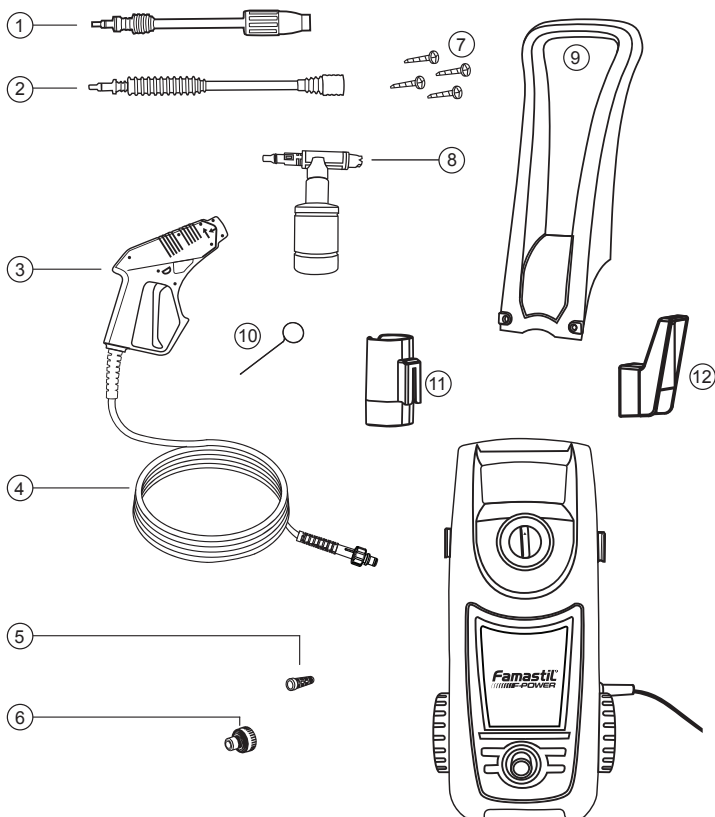
Peso: 5,85Kg (16,67lbs)

Modelo: P2131.140

CONTEÚDO DA CAIXA

- 1 pistola/mangueira
- 1 lança frontal
- 1 lança intermediária
- 1 agulha desentupidora
- 1 porta detergente
- 1 manual de instruções
- 1 lista de assistências técnicas
- 1 certificado de garantia
- 1 alça
- 4 parafusos st4.2x40mm
- 1 suporte p/cabo elétrico
- 1 suporte p/pistola
- 1 lavadora 1400W

LISTA DE PARTES



1. Lança ajustável
2. Extensão da pistola
3. Pistola
4. Mangueira de alta pressão
5. Filtro de água
6. Conector do engate rápido

7. Parafusos
8. Compartimento de detergente
9. Alça
10. Desentupidor da lança
11. Suporte para pistola
12. Suporte para cabo de energia

INSTRUÇÕES DE MONTAGEM E UTILIZAÇÃO



Antes de ligar a Lavadora verifique e mantenha a área livre de detritos e objetos.

ABASTECIMENTO DE ÁGUA (SOMENTE ÁGUA FRIA)

Utilize somente água fria, nenhum outro tipo de líquido é permitido. Use somente mangueira de meia polegada (1/2" ou 13 mm) de diâmetro. A quantidade de abastecimento deve ser de 9,1 lt/ min, caso não saiba como medir ligue a torneira e deixe correr a água num balde com capacidade para 20 l, por um minuto.



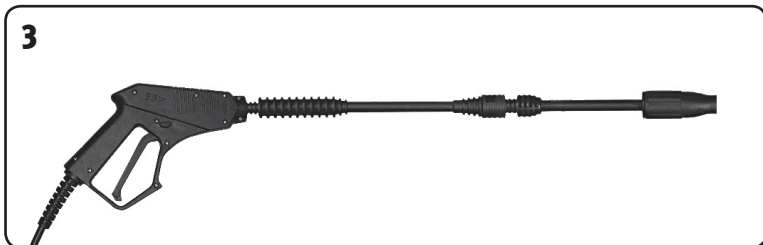
PERIGO Água suja pode causar danos entupindo a Lavadora. Por isso recomendamos que utilize e verifique o filtro. Limpe sempre que necessário. Nunca utilize água contaminada por líquido inflamável ou solventes. Para prolongar a durabilidade da Lavadora faça um intervalo entre cada 30 minutos de utilização.



1 Encaixe os suportes de cabo de energia e da pistola na Lavadora.



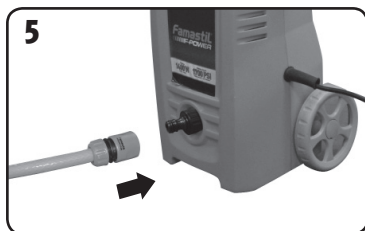
2 Conecte a mangueira de alta pressão na Lavadora e aperte somente com a mão.



3 Insira a extensão da pistola e a lança ajustável. Gire até prender.



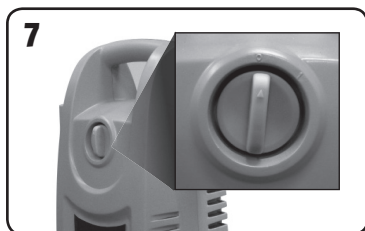
Coloque o conector do engate rápido na Lavadora.



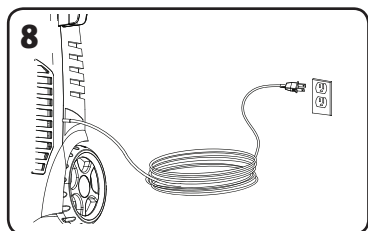
Já com a mangueira conectada no engate rápido (não incluso), encaixe o engate rápido no conector da Lavadora.



Conecte a mangueira na torneira e abra o registro liberando a água.



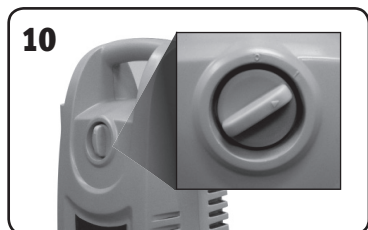
Certifique-se de que o interruptor da Lavadora encontra-se desligado ("0").



Conecte o cabo de energia na tomada.



Aperte o gatilho até que haja um fluxo contínuo de água.



Ligue a Lavadora posicionando o interruptor em "I".



Esvazie a Lavadora após cada utilização. Retire a mangueira da Lavadora e ligue a máquina por alguns segundos pressionando o gatilho da pistola para sair todo o resto de água restante e desligue imediatamente.

UTILIZANDO ACESSÓRIOS

PONTA AJUSTÁVEL DA LANÇA:

Ajuste a pressão que deseja usar girando a ponta ajustável da lança.



**PERIGO: O jato de água ajustável é muito agressivo.
Não ajuste com a Lavadora ligada.**

UTILIZANDO DETERGENTE

Trabalhando com detergente você assegura uma eliminação rápida da sujeira, e permite que a alta pressão penetre removendo a sujeira eficazmente. Sempre utilize o detergente sobre superfícies secas. Molhando primeiro a superfície, dilui o detergente e reduz a sua capacidade de limpeza.

Para aplicar detergentes você deve utilizar a baixa pressão da Lavadora isso proporciona uma aplicação suave de detergente.



AVISO: Use somente detergentes líquidos neutros recomendados para utilização com Lavadoras.

1



01 Trave o gatilho pressionando o botão indicado pela seta.

2



02 Para instalar o compartimento de detergente, retire a lança ajustável da pistola e troque pelo compartimento de detergente, inserindo e girando até encaixar.

03 Ligue a Lavadora. Pressione o gatilho e a água sairá misturada com o detergente automaticamente na regulagem de baixa pressão da lança. Aplique sobre uma superfície seca, de baixo para cima.

04 Não deixe o detergente por muito tempo na superfície para que não seque.

05 Lave com água limpa em alta pressão. Sobre uma superfície vertical comece de baixo para cima, em seguida, de cima para baixo para evitar estrias. Mantenha no mínimo 18 cm de distância da superfície para não danificá-la.

06 Assim que acabar de passar o detergente na superfície, encha o compartimento de detergente com água limpa. Mantenha água correndo com baixa pressão durante um minuto, para que o detergente seja liberado. Retire o compartimento e limpe o interior com água corrente.



AVISO! Podem ocorrer danos na superfície pintada se deixar produtos químicos secando sobre ela. Evite trabalhar sobre superfícies quentes ou sob luz solar direta.

DESLIGANDO E LIMPANDO

- 01** (Se você está usando detergente vá direto ao passo número 2). Assim que acabar de passar o detergente na superfície, encha o compartimento de detergente com água limpa. Mantenha água correndo com baixa pressão durante um minuto, de modo o detergente é liberado através do sistema. Retire o compartimento limpe o interior com água corrente.
- 02** Desligue a Lavadora direcionando o interruptor para posição "OFF".
- 03** Desligue o cabo de energia da tomada.
- 04** Desligue a torneira.
- 05** Pressione o gatilho da pistola para esvaziar a água.
- 06** Desconecte a mangueira da Lavadora.
- 07** Acione a trava do gatilho de segurança.



PERIGO! Poderão surgir danos caso não esvazie a Lavadora.

PAUSA NA UTILIZAÇÃO

Caso for fazer uma pausa de 5 min ou mais:

- 01** Acione a trava do gatilho de segurança.
- 02** Desligue a Lavadora direcionando o interruptor para posição "OFF".
- 03** Desligue o cabo de energia da tomada.



PERIGO! A falta de limpeza adequada fará com que o sistema de injeção do detergente se torne obstruído e inoperável.



PERIGO! Nunca use:

- Água sanitária, cloro e outros produtos químicos corrosivos
- Produtos fosfato de sódio
- Produtos com amônia.
- Produtos com PH ácido

Estes produtos citados causam danos a Lavadora e nas superfícies em que são aplicados.

LIMPEZA E MANUTENÇÃO

Para manter sua Lavadora em ótimo funcionamento:

- 01 Utilize o desentupidor que vai junto da Lavadora para desobstruir o canal por onde a água passa e não sobrecarregar a Lavadora.
- 02 Verifique frequentemente o filtro d'água limpando-o para não sobrecarregar o motor da Lavadora.

ARMAZENAMENTO

Ao armazenar sua Lavadora de Alta Pressão, alguns cuidados simples são essenciais para a manutenção de uma vida mais longa do produto:

- Sempre armazene-o em local ao abrigo do sol e da humidade.
- Jamais dobre a mangueira, apenas enrole-a para o armazenamento.
- Não coloque nenhum tipo de peso sobre a mangueira ou os acessórios, e procure armazená-los sempre limpos, pois a sujeira molhada pode secar ocasionando o entupimentos dos acessórios.

FAQ (PERGUNTAS FREQUENTES)

1. Não sei acionar a função detergente;

Para acionar a função detergente em sua lavadora de alta pressão, abasteça o recipiente com detergente líquido e em seguida substitua a lança frontal pelo compartimento de detergente, feito isso, acione o gatilho da sua lavadora, conforme explicado na página 10 deste manual.

2. A lavadora liga e desliga, mesmo com o gatilho pressionado;

Caso você perceber que o motor da lavadora está ligando e desligando mesmo quando você mantém o gatilho de acionamento apertado, verifique se todo o ar falso contido na mangueira foi liberado, isto pode ocasionar o mal funcionamento da bomba. Verifique também se não há nenhum tipo de vazamento em sua lavadora. Por menor que seja o vazamento de água, isto poderá ocasionar no funcionamento irregular da lavadora. Verifique locais como a entrada de água da lavadora, a saída de água da mangueira de alta pressão e os acessórios (pistola e lanças).

Outro fator que pode ocasionar este sintoma é a entrada insuficiente de água na bomba. Verifique se a torneira está suficientemente aberta.

3. A lavadora parece entupida, sem saída de água.

Se no momento que você pressionar o gatilho perceber que o motor não liga automaticamente, sua lavadora pode estar entupida, sendo que o entupimento geralmente ocorre na lança frontal da lavadora. Caso isso ocorra, você pode utilizar a agulha desentupidora que está anexa a este manual. Detergentes em pó e água com impurezas são normalmente as causas de entupimento da lavadora.

4. Existe um vazamento em uma das lanças/pistola, posso continuar utilizando a lavadora?

Caso você perceba qualquer vazamento em algum dos acessórios da mangueira, onde água continue escorrendo mesmo quando a lavadora está com o gatilho travado, substitua imediatamente o acessório defeituoso, pois isto poderá danificar alguns componentes internos de sua lavadora.

Caso você não consiga resolver o problema, leve este produto para a assistência técnica Famastil F-Power mais próxima.



FINALIDAD

Su lavadora de alta presión fue diseñada para la limpieza de aceras, techos, paredes, carros, entre otros fines.



¡ATENCIÓN! Este producto está diseñado sólo para uso doméstico y no se puede utilizar profesionalmente.



INTRUCCIONES GENERALES DE SEGURIDAD

Cuidado! Mantenga la caja original, el empaque y su nota de compra. Antes de operar esta unidad, lea el manual cuidadosamente, guardelo en un lugar específico para futuras consultas. Si guarda su Hidrolavadora en lugares con temperaturas menores a 5°C recuerde purgar la bomba despues de cada uso, la omision de este proceso incurre en perdida e garantía.



AVISOS DE PRECAUCIÓN

Cuidado! Al utilizar este producto, las instrucciones de seguridad basica deben ser seguidas.

- 01** Lea las instrucciones antes de usar el producto.
- 02** Nunca dirija el spray de agua hacia instalaciones eléctricas, equipo eléctrico, motores etc...la omisión de esto puede desencadenar accidentes.
- 03** Para reducir el riesgo de lesión no utilice la hidrolavadora cerca de niños.
- 04** Los niños deben ser supervisados para asegurarse de que no jueguen con el aparato.
- 05** Familiarizese previamente con los controles de su hidrolavadora es importante que sea capaz de apagarla en caso de emergencia.
- 06** Mantengase alerta mientras utiliza su hidrolavadora.
- 07** Para uso exclusivo con agua fría, no coloque otro tipo de líquidos en la bomba.
- 08** La hidrolavadora no debe utilizarse en áreas con emisión de vapores o gas inflamables, ya que una chispa puede causar exposiciones.
- 09** No moje la hidrolavadora, mantengala lo mas alejado posible de la zona de trabajo.
- 10** Evite accionamientos accidentales, apague su hidrolavadora antes de conectarla o desconectarla.
- 11** No utilice su hidriolavadora si esta cnasado, o bajo las influencias de las drogas o el alcohol.
- 12** Mantengase apoyado firmemente con los dos pies al piso y de manera equilibrada. No utilice su hidrolavadora en superficies irregulares esta tambien debe estar apoyada firmemente al piso.
- 13** Antes de prender su hidrolavadora en clima frío asegurese de que no hay hielo en el sistema.

- 14** No utilice el cable de corriente para mover la hidrolavadora.
- 15** No desconecte su hidrolavadora jalando el por el cable.
- 16** Para mantener la libre circulación las mangueras deben estar sin obstrucciones.
- 17** Utilice la hidrolavadora lejos de niños y mascotas.
- 18** Siga las instrucciones de seguridad especificadas en este manual.
- 19** Se recomienda el uso de un dispositivo DR, con un disparo de corriente que no exceda 30 mA.
- 20** Desconecte el equipamiento de la alimentación antes de moverlo o de realizar la limpieza o mantenimiento.
- 21** Este equipo no debe ser utilizado por niños o personas no capacitadas.
- 22** La manguera de alta presión y las conexiones son importantes para el uso seguro del equipo. Use sólo las conexiones, manguera y acoplamientos indicados por el fabricante.
- 23** No utilice el equipo si el cable de alimentación u otras partes, al igual que la manguera o una pistola esteam defectuosas.
- 24** Si el cable está dañado o curvado, desconecte el enchufe.
- 25** La conexión del suministro de energía siempre debe ser realizado por un electricista cualificado y cumplir con la norma IEC 60364-1.
- 26** Para garantizar su seguridad, utilice sólo piezas de recambio originales o aprobadas por el fabricante.
- 27** Si necesita remplazar el plug o el cable, asegurese que sea una refacción original Famastil F-Power. Este producto tiene plomo, lo que puede causar cancer, defectos de nacimiento, y daños reproductivos, lavese las manos despues de usarlo.
- 28** No dirija el chorro contra sí mismo oa otros con el fin de limpiar la ropa o su zapado.



¡CUIDADO! La pistola con la presión alta puede dar una contra-fuerza en el momento de su acionamento. Sostenga firmemente.



¡CUIDADO!

- No utilice la hidrolavadora con loquidos flamables o toxicos.
- Riesgo de penetración, El equipo puede causar serios daños si el spray penetra la piel o las mucosas.
- No apunte la pistola a ninguna parte del cuerpo de ninguna persona, en caso de penetración del líquido lave con abundante agua y consulte a su medico.
 - El sistema es capaz de producir alta presión como indicado en las especificaciones tecnicas, para evitar el riesgo de daños no utilice componentes que no sirvan para trabajar con la presión especificada.
 - No moje la hidrolavadora ni el cableado.
- Si la conexión esta hecha para flujo portatil, debe estar protegida contra flujo inverso.



¡CUIDADO! Cables de extensión inadecuados pueden ser peligrosos.



¡CUIDADO! Se recomienda que el suministro eléctrico para este aparato incluya un dispositivo de corriente residual que se interrumpa el suministro si la corriente de fuga a tierra es superior a 30 mA durante 30 ms.



¡CUIDADO! Este aparato ha sido diseñado para su uso con el agente de limpieza suministrados o recomendados por el fabricante. El uso de otros productos de limpieza o productos químicos pueden afectar negativamente a la seguridad del aparato.



¡CUIDADO! No utilice el aparato con personas proximas a no ser que ellas utilizen ropa protectora.



¡CUIDADO! Patada de acción! Mantenga la pistola con las dos manos. El gatillo de seguridad previene de que el gatillo principal se active accidentalmente.



¡CUIDADO! Riesgo de Shock electrico!

Analise el cable de corriente antes de utilizarlo, no utilice la hidrolavadora si detecta algun daño. Mantenga todas las conexiones secas y lejos de contacto a tierra. No toque el conector con las manos mojadas o humedas. No utilice extensiones electricas con longitud superior a 15,2 metros.



CUIDADO, riesgo de accidente! No dirija el spray directamente a personas. Las hidrolavadoras pueden causar danos si no son bien utilizadas.



CUIDADO, riesgo de exposición! No dirija el spray directamente a liquidos inflamables. No use productos que puedan causar daños al usuario, o a la hidrolavadora.



AVISOS DE SEGURIDAD E INFORMACIÓN ELÉCTRICA

La hidrolavadora esta equipada con un dispositivo de “paro” que detecta cuando el gatillo esta sin ser apretado, El circuito del motor se activa y se para a traves de este gatillo.



CUIDADO! La hidrolavadora esta equipada con un interruptor “on/off” localizado en el cuerpo. Debe mantener la posición de off siempre que no este utilizando la hidrolavadora.



CUIDADO! La conexión inpropia en la toma de corriente puede causar shocks electricos, en caso de dudas verifique con su puesto de asistencia tecnica mas cercano si su herramienta esta debidamente aislada.
Si el cable de alimentación está dañado, debe ser reemplazado por el fabricante, centro de servicio autorizado o alguna otra persona calificada para evitar accidentes o descargas eléctricas.

EXTENSIONES ELÉCTRICAS:



CUIDADO! Si se utiliza una extensión, trate de usar las tomas de corriente a prueba de agua.

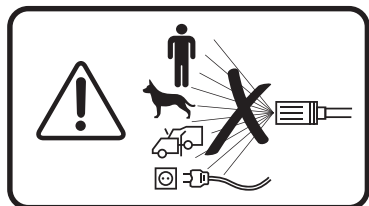
Prefentemente no las utilize con este producto, en caso de necesitar por favor vea las instrucciones a seguir.

- 01** Utilize el calibre adecuado: Largo Maximo: 15 metros.
- 02** Asegurese de que las extensiones electricas son para uso exterior.
- 03** No utilice extensiones electricas dañadas, No abuse de las extensiones electricas no de tirones en ellas para desconectarlas.
- 04** Mantenga las extensiones lejos de fillos y superficies calientes.
- 05** Desconecte primero la extension de la toma principal, depues puede desconectar de la hidrolavadora.
- 06** Para reducir el riesgo de shock electrico, mantenga las conecciones secas y lejos de conexiones a tierra.
- 07** No toque el conector con las manos mojadas.



PRECAUCIÓN! Esta maquina ha sido diseñada para uso con detergentes que son previamente aprobados. El uso de otro tipo de detergentes causa la perdida de garantia.

DESCRIPCIÓN DE LOS SIMBOLOS



¡Advertencia! No dirija el chorro de agua a personas, animales y fuentes de corriente eléctrica.



Cuidado: Esta herramienta no debe ser utilizada por personas que no hayan leído este manual.



Cuidado: Lea todas las instrucciones de seguridad y de funcionamiento de este anual. Guardelas cuidadosamente para poder consultarlas posteriormente.



Cuidado: Utilice protección ocular y auditiva.



Cuidado Equipo Eléctrico



Deconecte: antes de limpiar, examinar, limpiar o reparar.

ESPECIFICACIONES TÉCNICAS

Tensión: 127V

Frecuencia: 50/60Hz

Potencia: 1400W

Presión Máxima: 1520psi

(10,5Mpa - 105bars)

Caudal: 6l/min

Presión Máxima de entrada: 0,55Mpa

Nivel de presión acústica: LpA=85dB (A)

Nivel de potencia acústica: LWA=96dB(A)

Vibración: 2.2m/s²

Cabo: 5m

Manguera: 5m

Grau de protección: IP25

Peso: 5,85Kg (16,67lbs)

Modelo: P2131.140

CONTENIDO DE LA CAJA

1 pistola/manguera

1 lanza frontal

1 lanza intermedia

1 aguja

1 botella de detergente

1 manual de instrucciones

1 lista de asistencia técnica

1 certificado de garantía

1 mango

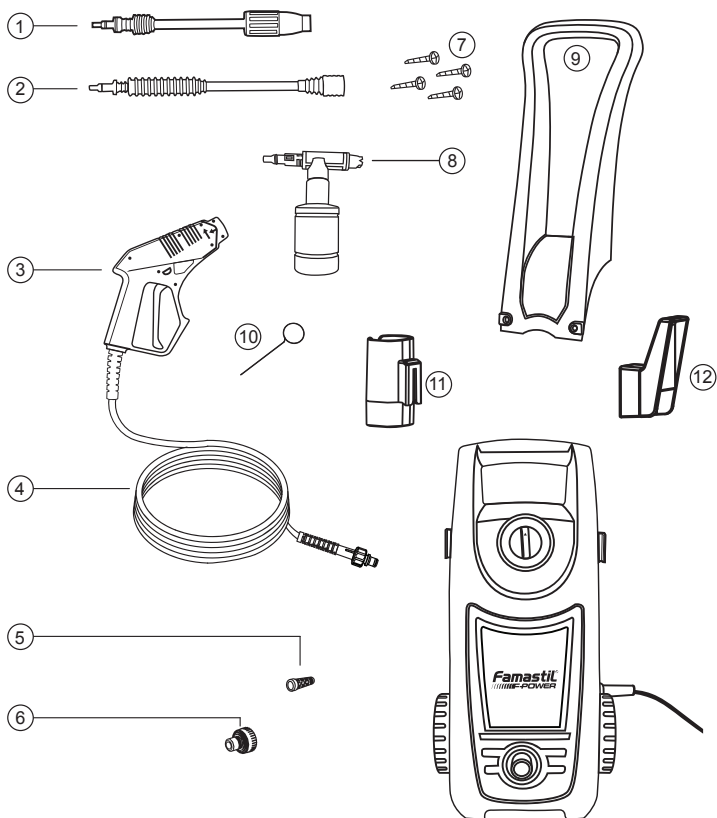
4 tornillos ST 4.2x40mm

1 gancho de cabo

1 gancho de pistola

1 hidrolavadora 1400W

LISTA DE PARTES



1. Lanza Ajustable
2. Extensión de pistola
3. Pistola Spray
4. Manguera de Alta presión
5. Filtro de Agua
6. Adaptador para conector rápido

7. Tornillos
8. Ensamble de botella de detergente
9. Cabo
10. Destapador de boca
11. Soporte de pistola
12. Soporte de cable de energía

ENSAMBLE E INSTRUCCIONES DE OPERACIÓN



Antes de ligar a Lavadora verifique a mantenha a área livre de detritos e objetos.

PREPARACIÓN DEL AREA DE TRABAJO

Antes de comenzar el trabajo de limpieza, es importante revisar el area para retirar objetos que puedan causar daños, Remueva objetos del area de trabajo que puedan dañarse como jugetes o muebles. Asegurese de que puertas y ventanas estan cerradas.

ABASTECIMIENTO DE AGUA (AGUA FRIA UNICAMENTE)

Para abastecer de aguala unidad tiene que ser unicamente agua fria, la manhera de alimentación debe ser de por lo menos 1/2" (13 mm) de diametro. El flujo de agua no puede ser menor a 9,1 litros por minuto. El caudal puede ser determinado por la cantidad de agua que la maquina vacia en un recipiente vacio en un minuto.

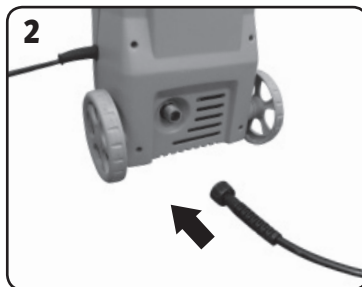


PRECAUCIÓN

- Nuca utilize la hidrolavadora con agua previamente mezclada con algun tipo de liquido, (Tiners, gasolina, aceite etc...)
- Abastecimiento con agua sucia puede damnificar su producto. Para evitar riesgos, recomendamos checar el filtro de agua (localizado dentro del adaptador para conector rápido) para saber como limpiarlo por favor revise la sección de mantenimiento.
- Prevengase de arruinar su hidrolavadora utilizando agua potable, recuerde siempre estar atento al filtro.
- Para extender la vida de su producto, deje descansar el motor 5 minutos a cada 30 minutos de uso.



1
Instale el soporte de la pistola y del cable.



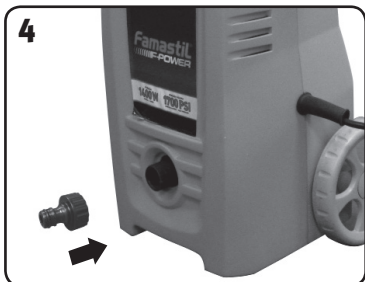
2
Instale la magera de alta presión a la salida de agua de la hidrolavadora. Aprietela manualmente.

3



Instale la lanza seleccionada y girela $\frac{1}{4}$ hasta que quede en la posición travada.

4



Coloque el adaptador de conector rápido en la conexión de entrada de la maquina. Aprientalo manualmente (Lo mas probable es que su hidrolavadora ya tenga instalado el adaptador, verifique su unidad.)

5



Conecte la manguera con conector rápido (no incluido) en la Hidrolavadora.

6

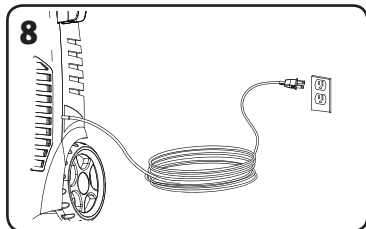


Conecte la manguera de jardin a la toma de agua, seguido esto puede abrir la valvula.

7



Asegurese de que el boton "I/O" esta en la posición 0.



Desenrolle completamente el cable de corriente y conéctelo a la toma de corriente.



Apriete el gatillo hasta que salga un poco de agua.



Coloque el botón en la posición "1".



PREUCIÓN

Purge su hidrolavadora después de cada uso (cuando vaya a guardarla): desconecte la hidrolavadora de la toma de agua, prenda la hidrolavadora por unos 15 segundos para que salga toda el agua de la bomba y el sistema, apague inmediatamente.

UTILIZANDO ACCESORIOS

BOQUILLA DE CHORRO AJUSTABLE:

La boquilla ajustable puede ajustarse de abanico a jet. El spray es ajustado girando la boca.



Cuidado: La forma de Jet es muy agresiva, no haga ajustes mientras esta trabajando., Antes de estar seguro que la necesita.

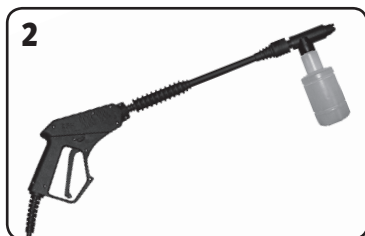
TRABAJANDO CON DETERGENTES

Trabajando con detergente ayuda a remover más rápido la mugre y la suciedad. Siempre utilice el detergente en una superficie seca, no la enjabone de forma manual previamente.

Para aplicar detergentes siempre hágalo con baja presión, esto garantiza una aplicación más uniforme y menos dañina a la superficie.



Cuidado! Únicamente utilice detergentes líquido neutros.



- 01** Fije el gatillo de la pistola.
- 02** Para instalar el dispensador de detergente, retire la lanza ajustable y cable por el dispensador de detergente mediante la inserción y la torsión hasta que encaje.
- 03** Encienda la lavadora. Aprete el gatillo y el agua automáticamente se mezcla con el detergente en la regulación de baja presión de la lavadora. Aplicar sobre una superficie seca, de abajo hacia arriba.
- 04** Prenda la hidrolavadora, Jale al gatillo para activar. El líquido automáticamente se va a mezclar con el agua saliendo un único líquido por la boquilla. Aplíquelo siempre en superficies líquidas y siempre de abajo hacia arriba.
- 05** Deje el jabón unos segundos sobre la superficie antes de removerlo, nunca deje que este seque.
- 06** Aplique agua a alta presión sobre la superficie enjabonada, ahora de arriba hacia abajo. La distancia de trabajo debe ser de 15 a 20 cm.
- 07** Cuando no necesite más aplicar detergente, lave el bote de jabón con agua limpia y llenelo de agua limpia, gaste el contenido de agua como si fuera jabón para que todos los rastros de jabón sean retirados del sistema. Retire la botella y asegúrese de que no tiene residuos de jabón, en caso de tener repita la operación.



Cuidado: Puede dañar superficies pintadas si deja algún tipo de residuo de jabón en ella. Haga el trabajo dividido por pequeñas secciones. Evite trabajar en superficies calientes bajo el sol.

TOMANDO UN DESCANSO

Es importante que deje descansar mejor su herramienta.

- 01** Coloque el gatillo de seguridad.
- 02** Coloque el botón en posición de off.
- 03** Desconecte el cable de la toma de corriente.



Cuidado: El no seguir las instrucciones de aplicación de jabón puede tapan su hidrolavadora y volverla inoperable.



Cuidado! Nunca use:

- Blanquador, productos a base de cloro ni materiales corrosivos.
- Líquidos con solvente: (Pintura, thiners, gasolina, aceite)
 - Productos a base de tri-fosfato de sodio
 - Productos a base de amoniaco
 - Productos acidos
- Estos productos dañan su unidad y la superficie a ser limpiada.

LIMPIEZA Y MANTENIMIENTO

CONEXIONES:

Las conexiones de los hidrolavadoras, la pistola debe ser limpiada y lubricada regularmente con lubricante no-solvente en agua.

PUNTAS DE SPRAY:

Tapones en la boca causa exceso de presión en la bomba, límpiela inmediatamente, utilice el dispositivo especial o una pieza metálica de punta muy fina.

FILTRO DE AGUA

La hidrolavadora está equipada con un filtro de protección para la bomba. Si este filtro no está limpio el flujo de agua será limitado y dañará su unidad.

- 01** Para limpiar el filtro remueva el conector rápido y el cople, en la entrada de agua está localizado el filtro.
- 02** Elimine los bloques que este pueda tener.
- 03** Coloque de nuevo el filtro y los conectores.

ALMACENAMIENTO

Cuando guarde la lavadora de alta presión, unos sencillos pasos son esenciales para mantener una vida más larga del producto:

- Siempre guárdelo en un lugar protegido del sol y de la humedad.
- Nunca doble la manguera, simplemente envolver para su almacenamiento.
- No ponga ningún peso sobre la manguera o los accesorios, y trate de guardarlos siempre limpios, porque la suciedad cuando húmeda puede secarse causando la obstrucción de los accesorios.

FAQ (PREGUNTAS FRECUENTES)

1. No sé activar la función de detergente

Para activar la función de detergente en la lavadora de presión, llene el recipiente con detergente líquido y luego vuelva a cambiar la parte delantera de la lanza por el dispensador de detergente, hecho eso, apretar el gatillo de su lavadora, como se explica en la página 21 de este manual.

2. La lavadora se enciende y apaga, aun si mantiene el disparador presionado;

Si usted nota que la lavadora es el motor encendido y apagado, incluso cuando se mantiene la unidad de disparo presionado, asegúrese de que todo el aire de falsa contenida en el tubo fue puesto en libertad, esto puede causar un mal funcionamiento de la bomba. También puedes ver si hay alguna fuga en la lavadora. No importa cuán pequeña sea la fuga de agua, esto puede causar irregularidad en la lavadora. Compruebe los sitios tales como la entrada de agua de la lavadora, la salida de la manguera de alta presión y accesorios (pistola y lanzas). Otro factor que puede causar este síntoma es la ingesta insuficiente de agua en la bomba. Asegúrese de que el grifo está abierto lo suficiente

3. La lavadora parece bloqueado, no hay salida de agua.

Si al pulsar el disparador para darse cuenta de que el motor no se enciende automáticamente, la lavadora puede estar bloqueada, y el bloqueo generalmente ocurre en la lanza frontal de la lavadora. Si es así, puede utilizar la aguja para desbloquear que se adjunta a este manual. Los detergentes en polvo y las impurezas del agua suelen ser las causas de la obstrucción de la máquina.

4. Hay una fuga en una de las lanzas/pistola, puede seguir utilizando la lavadora?

Si se observa cualquier fuga en algunos de los accesorios de la manguera, donde el agua sigue corriendo incluso cuando la lavadora se bloquea con el gatillo, sustituir inmediatamente el accesorio defectuoso, ya que puede dañar los componentes internos de la lavadora.

Si no puede resolver el problema, tome este producto para asistencia técnica Famastil F-Power más cercano.



INTENDED USE

Your high pressure washer is designed for cleaning sidewalks, roofs, walls, car washes, among other purposes.



WARNING! This product is intended only for domestic use and can not be used professionally.



GENERAL SAFETY INSTRUCTIONS

WARNING! This appliance is not intended for use by persons (including children) with reduced physical, sensory or mental capabilities, or lack of experience and knowledge, unless they have been given supervision or instruction concerning use of the appliance by a person responsible for their safety.



IMPORTANT PRECAUTIONS

WARNING! When using this product, basic precautions should always be followed:

- 01** Read all the instructions before using the product.
- 02** Water spray must never be directed toward any electric wiring, devices or directly toward the pressure washer machine itself, or fatal electric shock may occur.
- 03** To reduce the risk of injury, do not operate the machine near children.
- 04** Children should be supervised to ensure that they do not play with the appliance.
- 05** Do not direct the jet against yourself or others in order to clean clothes or foot-wear.
- 06** Learn how to stop the machine and release pressure quickly. Be thoroughly familiar with the controls.
- 07** Stay alert—watch what you are doing.
- 08** For use with cold water supply only. Do not draw other liquids.
- 09** The pressure washer should not be used in areas where gas vapours may be present. An electric spark could cause an explosion or fire.
- 10** To minimize the amount of water getting into the pressure washer, the unit should be placed as far as possible from the cleaning site during operation.
- 11** Avoid accidental starts. Shut power “OFF” before connecting or disconnecting cord to electrical outlets.
- 12** Do not operate the product when fatigued or under the influence of alcohol or drugs.
- 13** Do not stand on unstable surfaces. Stand with both feet balanced at all times.
- 14** Prior to starting the pressure washer in cold weather, be sure ice has not formed on any part of the equipment.
- 15** Never carry your pressure washer by the cord.
- 16** Do not pull on the cord to disconnect from the outlet.
- 17** To allow free air circulation, the

* Famastil reserves the right to modify products without prior notice.

pressure washer should not be covered during operation.

- 18** Keep operating area clear of people and pets.
- 19** Follow the maintenance instructions specified in the manual.
- 20** If replacement of the plug or cord is needed, use only identical replacement parts.
- 21** The electric supply connection shall be made by a qualified electrician and comply with IEC 60364-1.
- 22** To ensure appliance safety, use only original spare parts from the manufacturer or approved by the manufacturer.
- 23** This product or its power cord contains lead, a chemical known to cause cancer, birth defects or other reproductive harm. Wash hands after use.
- 24** We recommend, using a Residual Current Device (RCD) with a tripping current of not more than 30mA.
- 25** Disconnect the product from power before moving it, perform cleaning or maintenance.
- 26** This equipment should not be used by children or not trained people.
- 27** The high pressure hose and connections are important for the safe use of the equipment. Use only hose, connections and couplings indicated by the manufacturer.
- 28** Do not use the equipment if the power cord or other parts, like the hose or gun are defective.
- 29** If the cable is damaged or curled, disconnect the plug.



WARNING! The gun with high pressure may give a counter-force at the time of his use. Hold it firmly.



WARNING! Inadequate extension cords can be dangerous.



Do not use with flammable liquids and toxic chemicals.

- Injection Hazard: Equipment can cause serious injury if the spray penetrates the skin.
- Do not point the gun at anyone or any part of the body. In case of penetration, seek medical aid immediately.
- This system is capable of producing high pressure as rated in the Technical Specifications. To avoid rupture and injury, do not operate this machine with components rated less than the unit itself (including but not limited to spray guns, hose and hose connections).
 - Before servicing, cleaning or removal of any parts, shut "OFF" power and relieve pressure.
 - Do not spray electrical apparatus and wiring.
- If connection is made to a portable water system, the system must be protected against backflow.

**WARNING - Risk of Injury. Do Not Direct Discharge Stream at Persons.**

- High-pressure jet can be dangerous if misused.
- The jet must not be directed at persons, animals, electrical devices, or the unit itself.

**WARNING - Risk of Explosion**

- Do not spray flammable liquids.
- Do not use acids and solvents in this product.
- These products can cause physical injuries to the operator and irreversible damage to the machine.



WARNING! It is recommended that the electric supply to this appliance should include either a residual current device that will interrupt the supply if the leakage current to earth exceeds 30 mA for 30 ms or a device that will prove the earth circuit.



WARNING! This appliance has been designed for use with the cleaning agent supplied or recommended by the manufacturer. The use of other cleaning agents or chemicals may adversely affect the safety of the appliance.



WARNING! Do not use the appliance within range of persons unless they wear protective clothing.

**CAUTION - Gun Kicks Back**

Hold with both hands. The trigger gun safety lock prevents the trigger from being engaged accidentally. The safety feature DOES NOT lock trigger in the "I" position.

**WARNING - Risk of Electric Shock**

- Inspect cord before using - do not use if cord is damaged.
 - Keep all connections dry and off the ground.
 - Do not touch plug with wet hands.
- Do not use extension cords longer than 50' (15.2 m). Only use 12 or 14 AWG rated extension cords.

SAFETY FEATURES & ELECTRICAL POWER INFORMATION



The pressure washer is equipped with a stop device that will sense when the trigger on the gun is released. It will open the power circuit to the motor, and cause the pressure washer motor to stop. The motor will start again when the trigger is pulled.



WARNING The pressure washer is also equipped with a main power “ON/OFF” switch located on the unit. It should always be moved to the “OFF” position when the pressure washer is not being used to prevent possible injury or damage.



DANGER Improper connection of power outlet can result in a risk of electric shock. Check with a qualified electrician or service personnel if you are in doubt as to whether the outlet is properly grounded. Do not modify the plug provided with the product—If it will not fit the outlet, have a proper outlet installed by a qualified electrician. Do not use any type of adaptor with this product. If the supply cord is damaged, it must be replaced by the manufacturer, its service agent or similarly qualified persons in order to avoid a hazard.

EXTENSION CORDS

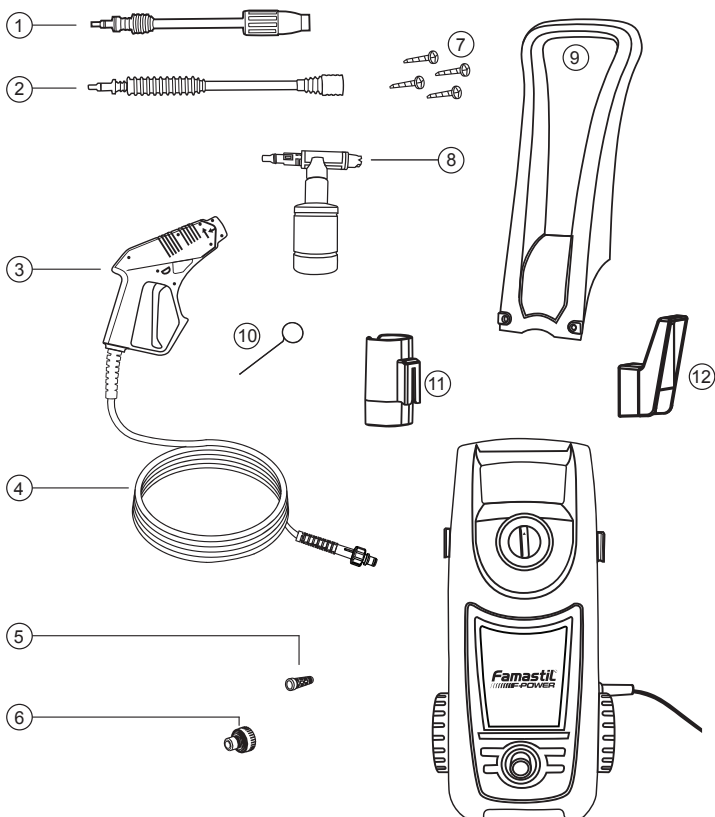


WARNING! If using extension cord, always use waterproof plugs and sockets.

If possible, do not use extension cords with this product. However, if you must use one, observe all of the warnings and instructions listed below:

- 01** Use a sufficient gauge: Maximum cable length: 50' (15.2 m). Only use 12 or 14 AWG rated extension cords.
- 02** Use only extension cords that are intended for outdoor use. These extension cords are identified by a marking that reads “Acceptable for use with outdoor appliances; store indoors while not in use.”
- 03** Use only extension cords having an electrical rating not less than the rating of the product.
- 04** Do not use damaged extension cords. Examine extension cord before using and replace if damaged. Do not abuse extension cord and do not yank on any cord to disconnect.
- 05** Keep cord away from heat and sharp edges.
- 06** Always disconnect the extension cord from the receptacle before disconnecting the product from the extension cord.
- 07** To reduce the risk of electric shock, keep all connections dry and off the ground. Do not touch plug with wet hands.

PARTS AND DIAGRAM LIST



- | | |
|-----------------------|----------------------------------|
| 1. Adjustable wand | 7. Screws |
| 2. Gun extension | 8. Detergent bottle assembly |
| 3. Spray gun | 9. Handle |
| 4. High-pressure hose | 10. Needle (for nozzle cleaning) |
| 5. Water filter | 11. Gun support |
| 6. Inlet adapter | 12. Electrical wire support |

ASSEMBLY AND OPERATING INSTRUCTIONS

SURFACE PREPARATION

Before starting any cleaning task, it is important to inspect the area for objects that could create a hazard. Remove any objects from the work area that could be tripped over, such as toys or outdoor furniture. Ensure that all doors and windows are closed tightly.

WATER SUPPLY (COLD WATER ONLY)

Only draw water through the unit. For use with cold water supply only. Water hose must be at least a 1/2" (13 mm) in diameter. Flow rate of water supply must not fall below 2 GPM (gallons per minute) [9.1 lpm (litres per minute)]. Flow rate can be determined by running the water for one minute into an empty 5-gallon (19 L) container.

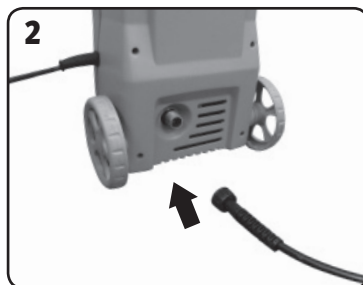


CAUTION

- Never use the pressure washer to draw in water contaminated with solvents (e.g. paint thinners, gasoline, oil, etc.).
- Dirt in the water inlet will damage the unit. To avoid this risk, we recommend checking the water filter (located inside the water inlet. To clean it out see Maintenance section).
- Always prevent debris from being drawn into the unit by using a clean water source and an additional accessory water filter if required.
- To prolong the life of the unit, rest the unit for 5 minutes after every 30 minutes of use.



1
Attach gun holder and power cord bracket.



2
Attach high pressure hose to the machine's water outlet (hand tighten only)

3



Attach high pressure hose to the gun assembly (hand tighten only).

4



Attach the inlet adapter to the machine's water inlet. Hand tighten only. (Some models come with inlet adapter pre-assembled. Check your unit.)

5



Attach a hose with a quick connect coupling (not included) to the high pressure washer.

6

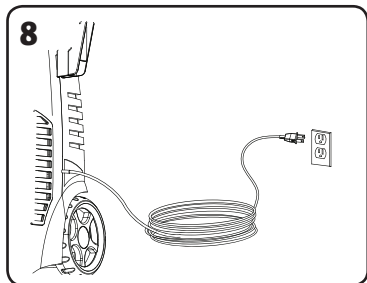


Attach garden hose to water supply and turn water on.

7



Make sure the "0/I" switch is on the "0" position.



8 Completely unwind power cord and plug the unit into an outlet.



9 Depress trigger until there is a steady stream of water.



10 Switch the "I" button.



CAUTION!
 Drain unit after each use (for storage): remove water connection, turn on the machine for a few seconds and press gun trigger to bleed remaining water in the pump.
 Turn off immediately.

USING THE ACCESSORIES

ADJUSTABLE SPRAY NOZZLE

The adjustable spray nozzle can be adjusted from fan to jet. The spray is adjusted from jet to fan spray by turning the nozzle.



CAUTION! Jet spray adjustment is very aggressive.
 Do not adjust while spraying.

WORKING WITH DETERGENTS

Working with detergent ensures a quick soaking of the dirt, and allows the high-pressure water to penetrate and remove the dirt more effectively. Always spray detergent on a dry surface, do not pre-soak area. Wetting the surface first dilutes the detergent and reduces its cleaning ability.

To apply detergents you must be operating at low-pressure. This provides a gentle application of detergent, with the pressure equivalent to a lowest garden hose. The high-pressure setting is used for cleaning; you cannot apply detergents when working at high-pressure. Always test detergent in an inconspicuous area before use.



CAUTION! Only use cleaning detergents recommended for pressure washers.



01 Engage gun safety lock.



02 Set the adjustable wand to the low-pressure setting by pulling the nozzle out. The wand must be set in the low-pressure position to apply detergent.

- 03** Turn on the pressure washer. Pull trigger to operate unit. The liquid detergent will automatically mix with water, and be discharged through the nozzle at low pressure. Apply detergent to a DRY work surface, from bottom to top.
- 04** Allow detergent to remain on the surface for a short time before rinsing. Do not allow detergent to dry on surface.
- 05** Rinse with clean water under high pressure. On a vertical surface, rinse from the bottom up, then rinse from the top down to avoid streaking. Hold nozzle 6-8" (15-20 cm) from the work surface, at a 45° angle.
- 06** When you have finished using the detergent injection system, fill detergent bottle with clean water. Siphon water at low pressure for one minute, so that all detergent is flushed through system. Remove detergent bottle, and rinse it thoroughly.



CAUTION! Damage may occur to painted surface if chemical is allowed to dry on surface. Wash and rinse a small section at a time. Avoid working on hot surfaces or in direct sunlight.

TAKING A BREAK

If taking a break of five minutes or more:

- 01 Engage gun safety lock.
- 02 Unplug the power cord from the outlet.
- 03 Turn unit to off ("0" position).



CAUTION! Failure to clean properly will cause the detergent injection system to become clogged and inoperable.



CAUTION! Never use:

- Bleach, chlorine products and other corrosive chemicals
- Liquids containing solvents (i.e., paint thinners, gasoline, oils)
 - Tri-sodium phosphate products
 - Ammonia products
 - Acid-based products

These chemicals will harm the unit and will damage the surface being cleaned.

CLEANING AND MAINTENANCE

CONNECTIONS

Connections on pressure washer hoses; gun and spray wand should be cleaned regularly and lubricated with non-water soluble grease.

SPRAY TIPS ONLY

Clogging of the spray tips causes the pump pressure to be too high and cleaning is immediately required. You can clean the spray tips by carefully inserting the needle, or a thin, sharp instrument (i.e. paperclip) into the tip to rid it of deposits.

WATER FILTER SCREEN

The pressure washer is equipped with a water inlet screen to protect the pump. If the screen is not kept clean, the flow of water to the pressure washer will be restricted and the pump may be damaged.

- 01 To clean inner water screen, remove quick-connector and remove the filter screen from the pump inlet.
- 02 Rinse screen until it is free of debris and blockage.
- 03 Replace screen and quick-connector immediately to prevent any foreign matter from entering the pump.

STORAGE

When storing your High Pressure Washer, a few simple steps are essential for maintaining a longer life of the product.

- Always store it in a place protected from sun and moisture.
- Never bend the hose, just wrap it for storage.
- Do not put any weight on the hose or fittings, and try to store them always clean, because wet dirty may dry causing the clogging of accessories.

FAQ (FREQUENTLY ASKED QUESTIONS)

1. I don't know how to activate the detergent function

To activate the detergent function in your high pressure washer, fill the container with liquid detergent and then replace the front lance by the detergent dispenser, done that, pull the trigger of your washing machine, as explained on page 32 of this manual.

2. The washer turns on and off, even if you keep the trigger pressed;

If you notice that the washer is the motor turning on and off even when you hold the trigger down, make sure all the false air contained in the hose was released, this may cause malfunction of the pump. Also check if there is any leak in your washer. No matter how small the leakage of water is, this may cause erratic in the washer. Check sites such as the washing water inlet, the outlet of the high pressure hose and accessories (gun and lances).

Another factor that may cause this symptom is the insufficient intake of water in the pump. Make sure the tap is open enough.

3. The washer seems clogged, no water outlet.

If when you press the trigger to realize that the engine will not turn on automatically, your washer may be clogged, and the blockage usually occurs in front lance of the washer. If so, you can use the unclog needle that is attached to this manual.

Powder detergents and water impurities are usually the causes of clogging the machine.

4. There is a leak in one of the lances/gun, I can continue to use the washing machine?

If you notice any leakage at some of the accessories of the hose where water continues running even when the washer is locked with the trigger, immediately replace the defective accessory, because it may damage some internal components of your washer.

If you cannot solve the problem, take this product for the nearest Famastil F-Power technical assistance workshop.



AS FERRAMENTAS DE QUEM RESOLVE

Famastil Taurus Ferramentas S.A.
RS-115 - km 38 - nº 3535 - Cx. Postal 255
CEP 95670-000 - Gramado RS - Brasil
Fabricado na China - CNPJ 90.260.985/0001-87
Inscr. Est.: 056/0001290 - vendas@famastil.com.br

Conheça outros produtos acessando:
www.famastil.com.br
www.famastilfpower.com.br

