



**EXIGE MÁS, EXIGE...**

**KRÜGER<sup>®</sup>**

**MANUAL DE INSTRUCCIONES**



**Mod. 11B501-701 ET/GT**

**BARREDORAS**



## - ÍNDICE -

<b>CAPÍTULO</b>	<b>1</b>	Normas generales	Pag. 2
<b>CAPÍTULO</b>	<b>2</b>	Objetivos / Intenciones	Pag. 3
<b>CAPÍTULO</b>	<b>3</b>	Preparación (Desembalaje)	Pag. 4
<b>CAPÍTULO</b>	<b>4</b>	Condiciones Ambientales Permitidas	Pag. 7
<b>CAPÍTULO</b>	<b>5</b>	Condiciones de uso Permitidas y no Permitidas	Pag. 8
<b>CAPÍTULO</b>	<b>6</b>	Características técnicas y niveles de ruido	Pag. 9
<b>CAPÍTULO</b>	<b>7</b>	Descripción de la máquina	Pag. 10
<b>CAPÍTULO</b>	<b>8</b>	Puesto de trabajo ocupado por el operador y parada de emergencia	Pag. 14
<b>CAPÍTULO</b>	<b>9</b>	<b>Normas de seguridad.</b>	Pag. 15
<b>CAPÍTULO</b>	<b>10</b>	Controles antes de la puesta en marcha	Pag. 17
<b>CAPÍTULO</b>	<b>11</b>	Puesta en marcha y stop	Pag. 18
<b>CAPÍTULO</b>	<b>12</b>	Uso Correcto y consejos	Pag. 20
<b>CAPÍTULO</b>	<b>13</b>	Operaciones de mantenimiento normal	Pag. 21
<b>CAPÍTULO</b>	<b>14</b>	Operaciones de mantenimiento extraordinarias	Pag. 28
<b>CAPÍTULO</b>	<b>15</b>	Puesta fuera de servicio para guardar la máquina	Pag. 28
<b>CAPÍTULO</b>	<b>16</b>	Desmontaje / Eliminación	Pag. 29
<b>CAPÍTULO</b>	<b>17</b>	Situaciones de emergencia	Pag. 29
<b>CAPÍTULO</b>	<b>18</b>	Defectos - Causas - Soluciones	Pag. 30

### **CLEANING MACHINES S.L.**

Polígono Agustinos, Calle G Parcela B2  
31013 PAMPLONA, ESPAÑA  
Tel. 948 31 84 05 Fax. 948 31 84 53

**- CAPÍTULO 1 -**

**NORMAS GENERALES**



**ATENCIÓN:**  
**ANTES DE UTILIZAR LA MÁQUINA LEAN DETENIDAMENTE ESTE MANUAL DE INSTRUCCIONES!**

LA EMPRESA "CLEANING MACHINES S.L." DECLINA TODA RESPONSABILIDAD POR LOS POSIBLES DAÑOS CAUSADOS A COSAS Y/O PERSONAS QUE DERIVEN DE LA INOBSERVANCIA DE LAS NORMAS MENCIONADAS EN ESTE MANUAL O DE UN USO IRREGULAR E/O IMPROPIO DE LA MÁQUINA.

- El utilizador tendrá que encargarse de todos los instrumentos que sean necesarios para la protección del personal (guantes, mascarillas, gafas de lentes blancas, llaves, herramientas, etc.).
- Para su comodidad consulten el índice de temas.
- Para cualquier ulterior consulta tengan siempre con ustedes este manual (si se perdiera soliciten enseguida una copia a su distribuidor).

LA EMPRESA "CLEANING MACHINES S.L." SE RESERVA EL DERECHO DE EFECTUAR MODIFICACIONES O PERFECCIONAMIENTOS A LAS MÁQUINAS DE PRODUCCIÓN PROPIA, SIN TENER LA OBLIGACIÓN POR SU PARTE DE ACTUALIZAR LAS PRECEDENTEMENTE VENDIDAS.

TODAS LAS BARREDORAS INDUSTRIALES "KRÜGER" SON CONFORMES A LAS NORMATIVAS CEE Y LLEVAN LA SIGUIENTE PLACA:

 <b>KRÜGER</b> <sup>®</sup>	
Pol. Agustinos, Calle G Parcela B2, 31013 PAMPLONA / ESPAÑA	
MOD. <input type="text"/>	MATR. <input type="text"/>
MASSA KG. <input type="text"/>	KW <input type="text"/>
ANNO COSTR. <input type="text"/>	VOLTS <input type="text"/>

---

**- CAPÍTULO 2 -**

---

**OBJETIVOS / INTENCIONES**

El presente manual de instrucciones se suministra para instruir y definir con la mayor claridad posible, sobre los objetivos y/o intenciones para los cuales ha sido concebida la máquina y para su correcto empleo en condiciones de seguridad.

En él encontrarán informaciones sobre los peligros o riesgos residuales, es decir todos aquellos riesgos que no pueden ser eliminados, con las instrucciones adecuadas en cada uno de los casos; encontrarán también informaciones sobre los empleos permitidos y no permitidos; indicaciones sobre la puesta en marcha de la máquina; indicaciones técnicas y prestaciones permitidas; indicaciones sobre el uso de la máquina y de su mantenimiento; indicaciones para puesta fuera de servicio y eliminación o demolición.

---

**ATENCIÓN: Antes de usar la máquina leer atentamente el presente manual de instrucciones**

---

**NOTA:**

**Todos los instrumentos son necesarios para la protección personal del usuario, por ejemplo: guantes, mascarillas para evitar la inhalación de polvos nocivos, gafas de lentes transparentes, etc... Las llaves, útiles y herramientas para efectuar las regulaciones o sustituciones en general son del usuario.**

**Para mayor comodidad consultar el índice de los argumentos.**

---

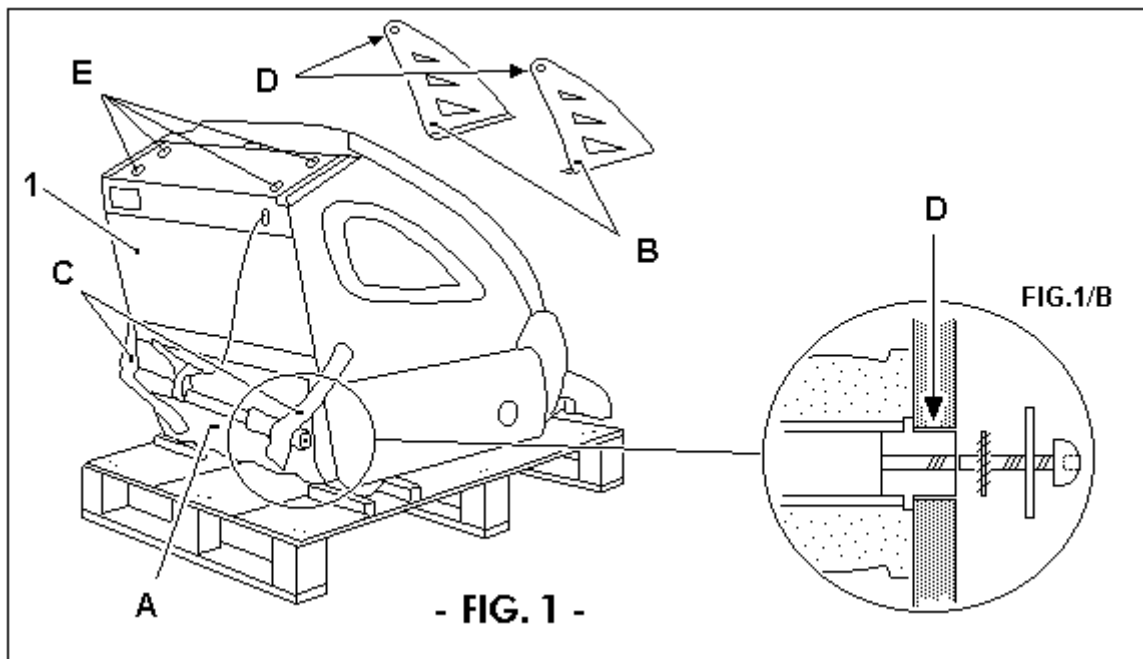
- CAPÍTULO 3 -

PREPARACIÓN (DESEMBALAJE)

- DESEMBALAJE:

Después de haber quitado el embalaje exterior de la maquina, para poder quitarla del pallet hay que:

- 1 - Desbloquear el bloque del freno que está sobre la rueda anterior.
- 2 - Quitar la cinta adhesiva Pieza C que bloquea el manubrio.
- 3 - Abrir el cajón de recolección Pieza A y sacar los dos soportes Pieza B de la Fig.1 del manubrio.
- 4 - Enroscar los soportes del manubrio Pieza B en los agujeros Pieza E de la Fig.1



- 5 - Enroscar los extremos del mango en los agujeros Pieza D de los soportes como se indica en la Fig. 1/B.
- 6 - Sacar la máquina del pallet; esta operación puede ser realizada de diferentes maneras:
  - Controlar el valor del peso en kg de la placa CE y con la ayuda de una o más personas (se si considera que se tiene la capacidad), usando guantes, levantar la máquina por el mango y por la parte delantera y apoyarla en el suelo.
  - Con la ayuda de una carretilla elevadora de capacidad adecuada según el peso y con las horquillas de por lo menos **120 cm de largo**. Acercar las horquillas entre ellas hasta obtener una anchura de 40 cm para la 11B501 o

de 60 cm para la 11B701; extraer el contenedor Pieza A, e introducir las horquillas cuidando bien de colocarse por encima del cepillo central interno de la máquina Pieza 2 Fig. 5 en la medida de lo posible.

Levantar lentamente accionando la palanca de subida, sacar el pallet y apoyar la máquina en el suelo **lentamente**, cuidando bien que toquen las cuatro ruedas de la máquina al mismo tiempo.

**IMPORTANTE:** En cuanto se apoyen las cuatro ruedas en el suelo bajar lentamente 1 ó 2 cm las horquillas, extrayéndolas enseguida para no apoyarlas en el cepillo central Pieza 2 Fig. 5 para no dañarlo.

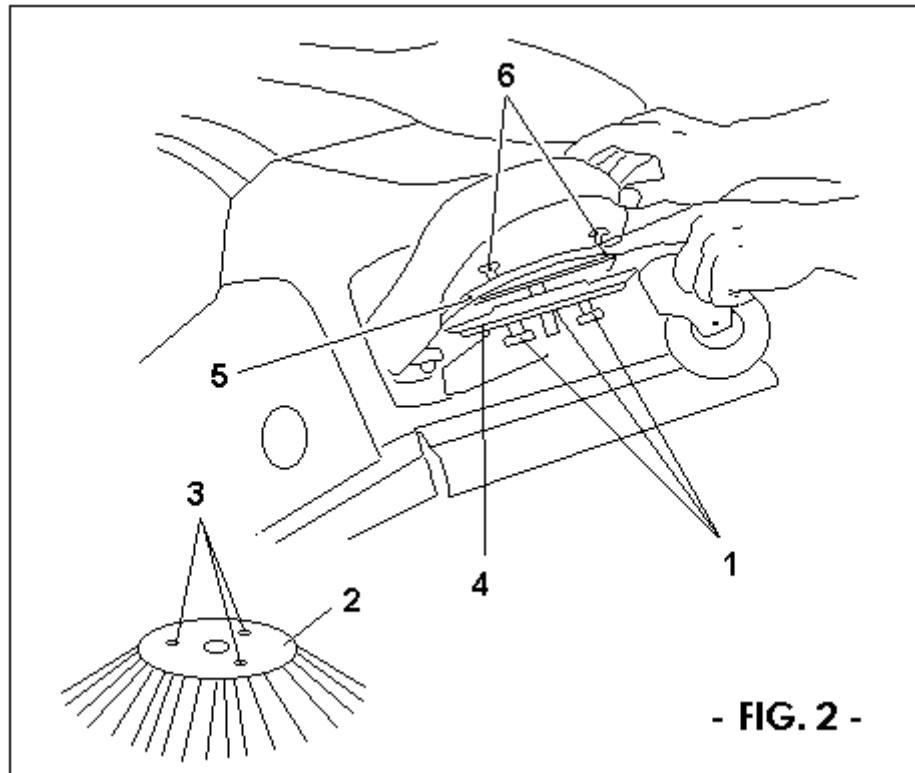
- Colocar un plano inclinado (como una rampa y con la capacidad adecuada para el peso de la máquina) uniéndolo al lado estrecho del pallet, por lo menos cm. 80 para no dañar las juntas contra al polvo, y hacer deslizar la máquina hasta el suelo.

**IMPORTANTE:** Todos los materiales de desecho que quedan después del desembalaje, tienen que ser eliminados con cuidado por el usuario, siguiendo las normas específicas al respecto, actualmente en vigor.

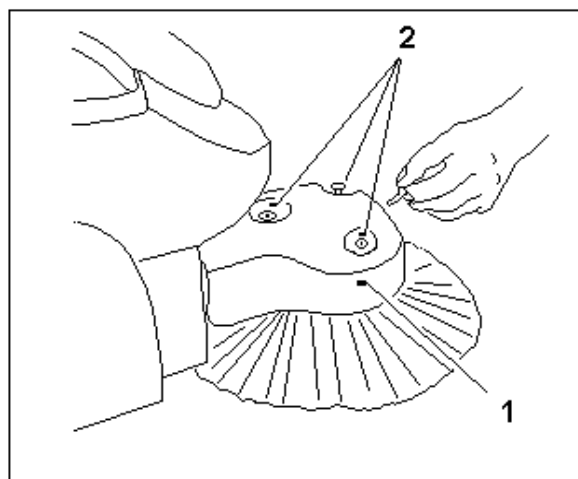
**ATENCIÓN:** Controlar que las protecciones estén perfectamente integras y bien montadas; en caso de defectos o faltas no poner en marcha la máquina y solicitarlas al concesionario a a la casa central.

#### **- MONTAJE ESCOBILLA LATERAL:**

- Extraer la escobilla lateral Pieza 2 de la Fig. 2 del cajón de recolección Pieza A de la Fig. 1
- Desenroscar los tres bulones Pieza 1 de la Fig. 2; montar la escobilla introduciendo los tres pernos en los agujeros Pieza 3 de la Fig. 2.
- Enroscar los tres bulones Pieza 1 de manera tal que se bloquee la escobilla.
- Después de efectuar el montaje, la escobilla lateral en contacto con la Pieza 4 de la Fig. 2 constituye la polea, en la misma se introducirá la correa elástica Pieza 5 de la Fig. 1.



- Tirar hacia adelante la correa Pieza 5 hasta introducirla en la polea de plástico Pieza 4.
- Desenroscar los tornillos Pieza 6; estos tornillos tienen la única finalidad de tener tensionada la correa para montar la escobilla. Una vez que se haya montado la escobilla no sirven más.
- Fijar la tapa Pieza 1 de la Fig. 3 enroscando los tres tornillos Pieza 2 de la Fig. 3



- FIG. 3 -



**- CAPÍTULO 4 -**

**CONDICIONES AMBIENTALES PERMITIDAS**

**VALIDO PARA LOS MODELOS CON MOTOR A EXPLOSIÓN: 11B501GT y 11B701GT:**

Consultar el manual de instrucciones del motor adjunto, de todos modos seguir estas indicaciones:

**TEMPERATURA MINIMA DE EMPLEO:                    - 28 °C            ( - 18,4 °F )**

**TEMPERATURA MASSIMA DE EMPLEO:            + 38 °C            ( + 100 °F )**

**VALIDO PARA MODELOS CON BATERÍA: 11B501ET y 11B701ET:**

**TEMPERATURA MINIMA DE EMPLEO:            - 20 °C            ( - 4 °F )**

**TEMPERATURA MASSIMA DE EMPLEO:            + 40 °C            ( + 104 °F )**

**NOTA:** La capacidad efectiva de la batería tiende a disminuir según la temperatura **del electrolito**, por ejemplo:

Temperatura : + 40 °C (+104 °F)	Rendimiento = 100%.
Temperatura : + 30 °C (+ 86 °F)	Rendimiento = 100%.
Temperatura : + 20 °C (+ 68 °F)	Rendimiento = 90%.
Temperatura : 0 °C (+ 32 °F)	Rendimiento = 60%.

**IMPORTANTE:** NO UTILIZAR NI GUARDAR BAJO TEMPERATURAS POR ENCIMA DE 45°C (+ 113 °F).

- CAPÍTULO 5 -

**CONDICIONES DE USO PERMITIDAS Y  
NO PERMITIDAS**

**- CONDICIONES DE USO PERMITIDAS:**

- Las escobas motrices serie pueden ser usadas para limpiar residuos de elaboración, polvo y suciedad en general, todas las superficies llanas, duras, no excesivamente irregulares como: cemento, asfalto, grés, cerámica, madera, chapa, mármol, alfombras de goma o material plástico en general, corrugadas o lisas, alfombras sintéticas o de fibra de pelo corto, en ambientes cerrados o al aire libre.

**- CONDICIONES DE USO NO PERMITIDAS:**

- No pueden ser usadas en pendientes superiores al 2 - 3%.
- No pueden ser usadas en ambientes en los que existen materiales explosivos o inflamables.
- Las escobas motrices con motor de explosión no pueden ser usadas en ambientes cerrados, ya que los gases de escape, **contienen monóxido de carbono, gas inodoro pero letal.**
- No pueden ser usadas en superficies de tierra, con grava o muy irregulares.
- No pueden recoger aceites, venenos o materiales químicos en general (si hubiera que usar la máquina en establecimientos químicos hay que pedir primero la autorización escrita del concesionario o de la casa central).
- No pueden ser usadas en calles urbanas, extraurbanas, no pueden circular en cualquier calle pública.
- No pueden ser usadas en ambientes poco iluminados, ya que no disponen de una instalación de iluminación propia.
- No pueden ser remolcadas en ningún caso, ni en lugares privados, ni mucho menos por calles o sitios públicos.
- No pueden ser usadas para barrer nieve, ni para lavar o desgrasar superficies en general mojadas o muy húmedas.
- No pueden trabajar dentro hileras o construcción de materias filiformes, porque la naturaleza del material a recoger es incompatible con la rotación de los cepillos.
- No pueden ser utilizadas en ninguna manera como apoyo para cosas o para usarla como plano o mesa para cosas o personas.

- CAPÍTULO 6 -

**CARACTERÍSTICAS TÉCNICAS Y NIVELES DE RUIDO.**

DESCRIPCIÓN	U.M.	11B501GT	11B501ET
ALIMENTACIÓN	//	PETROL	BATERÍA
ANCHO CEPILLO CENTRAL	mm	510	510
ANCHO CEPILLO CENT. + LATERAL	mm	680	680
CAPACIDAD LIMPIEZ MAX	m <sup>2</sup> /h	2600	2600
TRACCIÓN MECÁNICA		ESTÁNDAR	ESTÁNDAR
VELOCIDAD	m/sec	1,1	1,1
SUPERFICIE DI FILTRADO	m <sup>2</sup>	2	2
SISTEMA SACUDIMIENTO FILTRO	//	MANUAL	ELÉCTRICA
CAPACIDAD CONTENEDOR	L	45	45
MOTOR A EXPLOSIÓN	KW	1,9	//
MOTOR ELÉCTRICO	KW	//	0,6
VOLTAJE	V.	//	12
LONGITUD MÁXIMA	mm	1260	1260
ANCHURA MÁXIMA	mm	630	630
ALTURA MÁXIMA	mm	850	850
PESO /SIN BATERÍA	kg	77	78
AUTONOMIA MÁXIMA	h	//	5
RUIDO	dB-a	83,1	72

DESCRIPCIÓN	U.M.	11B701G	11B701E
ALIMENTACIÓN	//	PETROL	BATERÍA
ANCHO CEPILLO CENTRAL	mm	700	700
ANCHO CEPILLO CENT. + LATERAL	mm	880	800
CAPACIDAD LIMPIEZ MAX	m <sup>2</sup> /h	3550	3550
TRACCIÓN MECÁNICA		ESTÁNDAR	ESTÁNDAR
VELOCIDAD	m/sec	1,1	1,1
SUPERFICIE DI FILTRADO	m <sup>2</sup>	3	3
SISTEMA SACUDIMIENTO FILTRO	//	MANUAL	ELÉCTRICA
CAPACIDAD CONTENEDOR	L	55	55
MOTOR A EXPLOSIÓN	KW	2,85	//
MOTOR ELÉCTRICO	KW	//	0,4
VOLTAJE	V.	//	12
LONGITUD MÁXIMA	mm	1260	1260
ANCHURA MÁXIMA	mm	820	820
ALTURA MÁXIMA	mm	850	850
PESO /SIN BATERÍA	kg	89	89
AUTONOMIA MÁXIMA	h	//	4,5
RUIDO	dB-a	83,1	72

\* NOTA: Los niveles de ruido y velocidad para las máquina con motor a explosión fueron medidos con el motor a 3000 R.p.m..

- CAPÍTULO 7 -

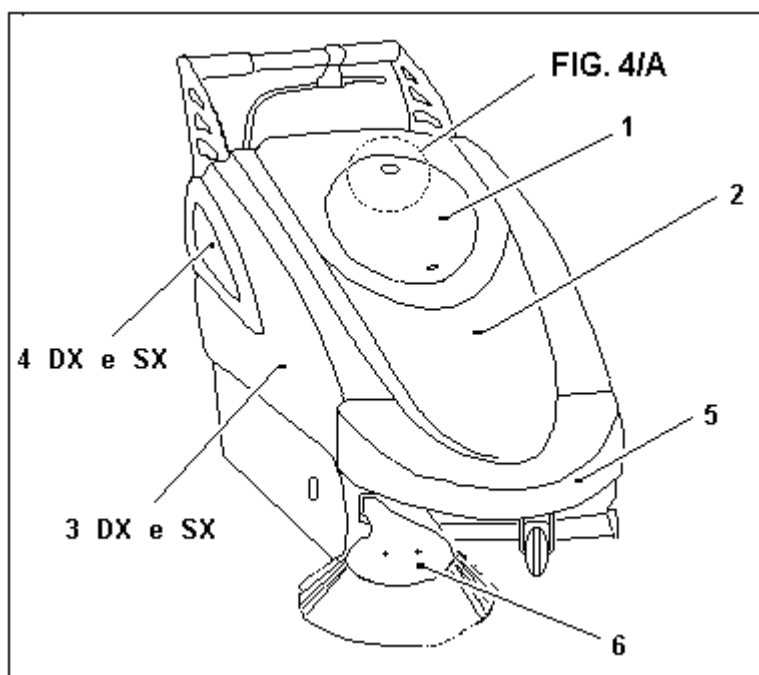
DESCRIPCIÓN DE LA MÁQUINA

- PROTECCIONES DE SEGURIDAD:

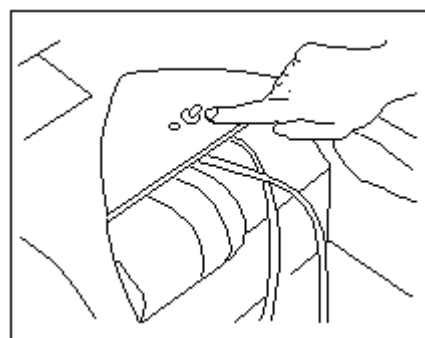
En la Fig. 4 se pueden ver las protecciones de seguridad, las que deben estar perfectamente montadas e íntegras.

No se puede usar la máquina si faltan una o más protecciones o si están dañadas. La descripción de las protecciones y códigos respectivos para los pedidos son los expuestos debajo:

PIEZA	FIG.	DESCRIPCIÓN
1	4	TAPA BATERIAS (sólo 50/51 E)
2	4	CARENADO DE PROTECCION
3	4	CARENADO LATERAL DERECHO
3	4	CARENADO LATERAL IZQUIERDO
4	4	RED DE PROTECCION DERECHA
4	4	RED DE PROTECCION IZQUIERDA
5	4	PARAGOLPE ANTERIOR
6	4	TAPA ESCOBILLA LATERAL
	4 / A	INTERRUPTOR CUBIERTA (sólo 50/51 E)



- FIG. 4 -



- FIG. 4/A -

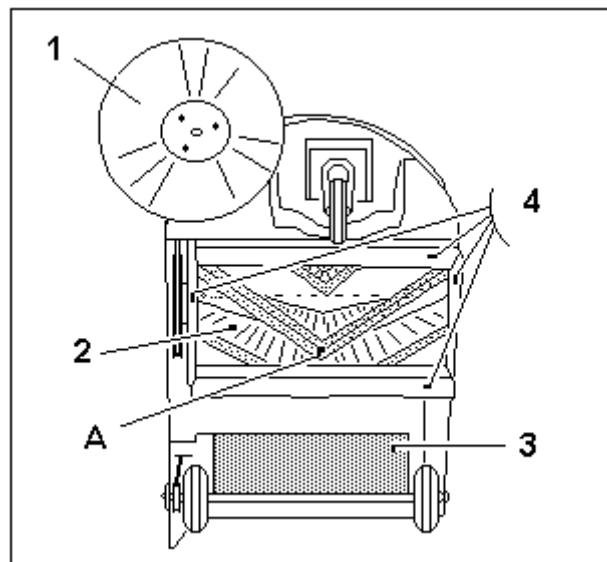
**- CEPILLO LATERAL:**

El cepillo lateral, Pieza 1 Fig. 5 funciona como conductor del polvo y de los desechos y sirve exclusivamente para la limpieza de bordes, perfiles, luego de lo cual tiene que ser desconectado para evitar se levante el polvo inútilmente y porque el efecto limpieza del cepillo lateral es menor que el obtenido por el cepillo central.

**ATENCIÓN:** No tocar nunca con las manos el cepillo lateral durante la rotación ni recoger materiales filamentosos (hilos, hilachas, etc.).

**- CEPILLO CENTRAL:**

El cepillo central Pieza 2 Fig. 5 es el órgano principal de la máquina, que permite cargar el polvo y los desechos en el recipiente de recogida; puede ser pedido con cerdas de dureza y tipo diferentes, de acuerdo con el tipo de material a recoger y puede regularse su altura cuando se consume.



**- FIG. 5 -**

**IMPORTANTE:** no recoger cuerdas, hilos, precintos de embalaje, palos, etc. de mas de 25 cm de largo, porque podrían envolver el cepillo central y lateral.

**- SISTEMA DE FILTRADO:**

El efecto de filtrado de la máquina hace que no se vea polvo en el ambiente durante el trabajo, y se obtiene con filtros Pieza 3 Fig. 5; el sistema de filtrado puede ser tirando del pomo visible en el detalle 4 Fig. 6.

**IMPORTANTE:** desactivar el sistema de filtrado cuando se pasa con la máquina en marcha sobre superficies húmedas, para no humedecer los filtros de papel y evitando su deterioro precoz.

**- JUNTAS ANTIPOLVO:**

Véanse Pieza 4 Fig. 5 Estas piezas rodean al cepillo central y son fundamentales para el buen funcionamiento de la máquina ya que permiten la aspiración. Por tanto es importante verificar a menudo que se encuentren en buenas condiciones.

**- RECIPIENTE DE RECOGIDA:**

El recipiente de recogida Pieza A Fig. de material plástico resistente sirve para contener todo el material recogido por el cepillo central y el polvo de los filtros.

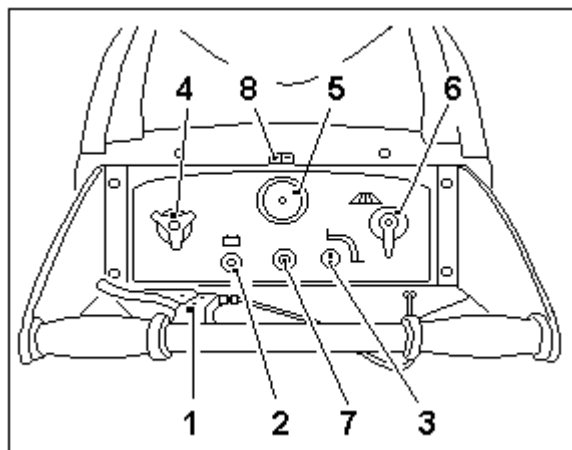
**IMPORTANTE:** la operación de vaciado del recipiente debe ser efectuada siempre con el motor apagado, con guantes y si fuera el caso con mascarilla para proteger las vías respiratorias del polvo, siempre presente en esta operación.

---

**- DESCRIPCIÓN DE LOS MANDOS MANUALES**

---

- **11B501GT – 11B701GT: Pieza 1 - 4 - 5 - 6**  
**11B501ET – 11B701ET: Pieza 1 - 2 - 3 - 4 - 6 - 7 - 8**



**- FIG. 6 -**

**- PALANCA DE AVANCE: Válido para todos los modelos.**

La palanca de avance Pieza 1 Fig. 6, cerca del mango, acciona un mecanismo interior por el cual la máquina se mueve con velocidad propia (sólo hacia delante). Cuando se la suelta desaparece el efecto de la tracción.

**- PALANCA SALIDA CEPILLO LATERAL: Válido para todos los modelos.**

La palanca de salida , Pieza 6 Fig. 6, hace que baje el cepillo del sitio de conducción; les recordamos que el cepillo lateral tiene que utilizarse sólo para limpiar los bordes, perfiles, rincones, y que está siempre en rotación cuando el motor de la máquina lo está.

**ATENCIÓN:** No toquen nunca con las manos el cepillo lateral durante la rotación, ni recojan materiales hilachosos.

**- POMOS DE SACUDIMIENTO DE LOS FILTROS: solo sobre 11B501 – 11B701**

Sirve par sacudir (limpieza) los filtro, Pieza 3 Fig. 5; se accionan tirando hacia afuera hasta el final de carrera, y soltándolos bruscamente, durante 5 / 6 veces, para sacudir mecánicamente los filtros, haciendo caer el polvo que hay dentro del contenedor.

**IMPORTANTE:** Esta operación debe ser realizada antes de comenzar a trabajar y antes de vaciar el contenedor, con el motor apagado o con la exclusión de la aspiració.

**ATENCION:** Esta manopla no se suministra en la versión 11B501ET – 11B701ET ya que se reemplazó con el pulsador vibrador eléctrico. Para efectuar la limpieza del filtro se deberá tener presionado entre 4 y 6 segundos durante unas 5 o 6 veces.

**- EMPUÑADURA PARA EL CIERRE DE LA ASPIRACIÓN: Válido para todos los modelos.**

Pieza 4 Fig. 6. Si se tira hacia el exterior esta empuñadura corta la aspiración. Ha que cerrar la aspiración cada vez que se quieran sacudir los filtros o cuando haya que pasar por superficies húmedas (con el motor encendido).

**DESCRIPCIONES ESPECÍFICAS PARA MÁQUINAS A BATERÍA  
11B501ET – 11B701ET**

**- LLAVE DE ARRANQUE:**

Pieza 3 Fig. 6, sirve para poner en marcha y para el motor de la máquina que acciona todos los movimientos y las rotaciones a un régimen de revoluciones constante.

**- LUZ TESTIGO DE BATERÍA DESCARGADA:**

Pieza 2 Fig. 6. La **luz verde** indica que la batería está cargada, la **luz roja intermitente** que la batería está en reserva y si la **luz roja persiste** indica que la batería está descargada, por tanto es necesario cargarla.

**- ENCHUFE CARGA BATERÍA (CONECTOR):**

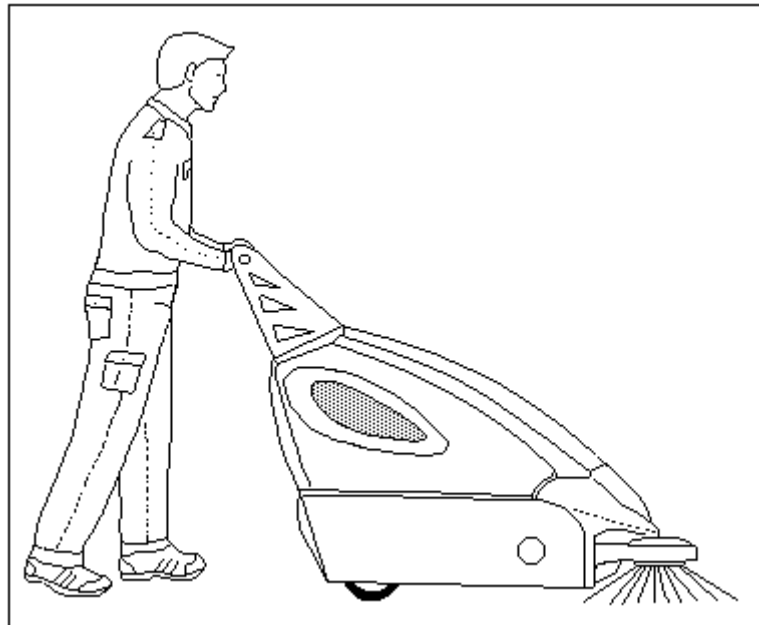
Pieza 8 Fig. 6, sirve para conectar un cargador de batería que tenga un enchufe igual para la carga.

**- CAPÍTULO 8 -**

**PUESTO DE TRABAJO OCUPADO POR EL OPERADOR  
Y PARADA DE EMERGENCIA**

**- PUESTO DE TRABAJO:**

El sitio que debe ocupar el operador mientras trabaja usando la máquina, debe ser exclusivamente el que indica la Fig. 7.



**- FIG. 7 -**

**- PARADA DE EMERGENCIA (Mod. 11B501GT – 11B701GT):**

Soltar la toma de la palanca de avance Pieza 1 Fig. 6 y frenar con la fuerza de los brazos, luego poner la palanca del acelerador situada en el motor en la posición de STOP.

**- PARADA DE EMERGENCIA (Mod. 11B501ET – 11B701ET):**

Dejar la toma de la palanca de avance Pieza 1 Fig. 6 y frenar con la fuerza de los brazos, luego girar en sentido contrario a las agujas del reloj la llave de arranque Pieza 3 Fig. 6.



## - CAPÍTULO 9 -

### NORMAS DE SEGURIDAD

#### RIESGOS RESIDUALES NO ELIMINABLES - VÁLIDOS PARA TODOS LOS MODELOS

**DEFINICIÓN:** Los peligros no eliminables, son todos los que por diferentes motivos, no pueden ser eliminados, pero para los que les indicamos cómo hay que operar en el ámbito de la máxima seguridad.

- 1- Peligro de lesiones a las manos, al cuerpo y a la vista, si se usa la máquina sin todas las protecciones de seguridad correctamente montadas e íntegras.
- 2- Peligro de lesiones a las manos, si se quiere tocar por cualquier motivo el cepillo lateral o el cepillo central durante la rotación; los cepillos se pueden tocar sólomente con el motor apagado y con la ayuda de guantes de protección, para evitar pincharse o cortarse si por casualidad hubieran entre las cerdas astillas puntiagudas de residuos en general.
- 3- Peligro de inhalación de sustancias nocivas y abrasiones a las manos, si se efectúa el vaciado del depósito contenedor (gaveta), sin utilizar los guantes de protección y la mascarilla para proteger las vías respiratorias.
- 4- Peligro de no controlar la máquina, si se usa en pendientes superiores al 2%, o si no se deja parada cuando se aparca.

#### VÉASE TAMBIÉN EL MANUAL DEL MOTOR EN EL CAPÍTULO "NORMAS DE SEGURIDAD"

- 1- Peligro de explosión o incendio, si se efectúa provisión de combustible con el motor encendido o apagado pero no completamente frío.
- 2- Peligro de graves quemaduras, si se efectúa cualquier tipo de mantenimiento con el motor encendido o apagado pero no completamente frío.

#### - PELIGROS GENERALES PARA LAS BATERÍAS

- Antes de cargar la batería hay que controlar que el local esté bien ventilado o efectuar la carga en los locales preparados para dicho fin.
- No fumen, no acerquen llamas libres, no usen esmeriladoras y soldadoras; no provoquen chispas cerca de las baterías.

- No efectúen tomas de corriente de la batería con pinzas, tomas y contactos provisionales.
- Asegúrense de que todas las conexiones (terminales de cable, tomas, enchufes, etc.) estén siempre bien apretadas y en buen estado.
- No apoyen herramientas metálicas sobre la batería.
- Mantengan la batería limpia y seca utilizando si es posible paños antiestáticos.
- Restauren el nivel con agua destilada cada vez que el nivel del electrolito desciende a 5 - 10 mm del protector de salpicaduras.
- Eviten sobrecargas y mantengan la temperatura de la batería por debajo de 45 - 50° C.
- Mantengan los posibles sistemas de restauración del nivel centralizado en perfectas condiciones cuidando el mantenimiento periódico.
- Peligro de fulminación y cortocircuito; por motivos de seguridad, antes efectuar cualquier operación de mantenimiento o reparación a la batería (o a la máquina), desconecten los bornes + / - de los polos de la batería.
- Peligro de explosiones durante la carga; puede suceder cuando se efectúa la recarga con un cargador de baterías no adecuado (en función de los amperios de la batería).
- Durante la operación de recarga de las baterías, o cuando la clavija del cargador de baterías está conectada, está prohibido encender la máquina así como desplazarla (incluso manualmente).

---

- CAPÍTULO 10 -

---

**CONTROLES ANTES DE LA PUESTA EN MARCHA**

---

**MODELOS CON MOTOR A EXPLOSIÓN 11B501GT – 11B701GT**

---

- LEAN DETENIDAMENTE EL LIBRO DE INSTRUCCIONES DEL MOTOR, QUE ENCONTRARÁN ADJUNTO AL PRESENTE LIBRO DE LA MÁQUINA, PERO DE TODAS FORMAS
- **Controlen el nivel de aceite del motor; si es bajo, restauren el nivel poniéndose guantes de protección (si es posible, que sean de nitrilo con interior de algodón); el cárter del aceite para motores de 3,5-4HP - 2,63KW, contiene unos 6 hg de aceite; el aceite que les aconsejamos para climas templados es 10W-30. Para la protección del motor hay un dispositivo que cuando falta aceite (o si el nivel es insuficiente) no lo pone en marcha; por ello hay que controlar a menudo el nivel.**
- **Pongan gasolina (con el motor apagado y frío); nosotros les aconsejamos gasolina sin plomo.**

**ATENCIÓN:** Tengan la gasolina fuera del alcance de los niños, en un sitio seco y ventilado, lejos de fuentes de calor.

**IMPORTANTE:** El recipiente de la gasolina debe ser adecuado a tal fin y esta bien limpio; esto asegura una buena duración del filtro de la gasolina del motor; usen un recipiente que tenga una capacidad tal que acabe la gasolina en 2-3 meses, de manera que tengan siempre gasolina fresca.

---

**MODELOS CON BATERÍA 11B501ET – 11B701ET**

---

- Controlar si la batería/s está/n ya llena/s y cargada/s, de lo contrario existen recipientes de plástico de la solución ácido-sulfúrica ya lista. En este caso proceder de la siguiente manera:

**ATENCIÓN:** Esta operación debe ser realizada con tijeras, guantes de protección, gafas, **ue recipiente limpio para el trasiego y embudo.**  
**Leer antes el capítulo “PELIGROS GENERALES PARA LAS BATERÍAS”.**

- Cortar con las tijeras el extremo del recipiente plástico de la solución ácido-sulfúrica y verterla en el recipiente para el trasiego.
- Quitar los tapones de la batería y luego usando el embudo verter hasta el nivel máximo indicado en el exterior de la batería (unos 5/10 mm por encima de las placas o tubos de la batería).
- Una vez que se ha llenado es mejor esperar de 12 a 24 horas para volver a añadir a fin de poner todos los elementos al mismo nivel máximo.
- Cargar luego la batería ateniéndose a las instrucciones del capítulo 9.

## - CAPÍTULO 11 -

### PUESTA IN MARCHA Y STOP

**NOTA: ANTES DE PONER EN MARCHA LA MÁQUINA ES NECESARIO LEER TODOS LOS CAPÍTULOS ANTERIORES**

---

#### MODELO CON MOTOR A EXPLOSIÓN: 11B501GT – 11B701GT

---

##### - ARRANQUE:

- 1 - Girar en el sentido horario el MANDO DE PARADA hacia la posición " I ".
  - 2 - Abrir el grifo del combustible.
  - 3 - Fijar la palanca de control de la velocidad en la posición ( S ) (puesta en marcha).
  - 4 - Cerrar la palanca " STARTER ".
- Si el motor ya está caliente o la temperatura ambiente es elevada, se deberá tirar el STARTER sólo hasta la mitad o bien, se deberá tener totalmente abierto.
- Si el motor está frío o la temperatura ambiente es baja, se deberá cerrar del todo el STARTER.
- 5 - Tirar lentamente la manilla de la cuerda del bloque autoenvolvente hasta el punto de resistencia. Este es el punto del comienzo de la compresión. Volver a situar la manilla en su posición inicial y tirarla enérgicamente. No extraer del todo la cuerda de la guía.
- Después de haber puesto en funcionamiento el motor, dejar que la manilla de la cuerda del bloque autoenvolvente vuelva a la posición inicial, pero sin dejarla volver en modo violento.
- 6 - Después de haber puesto en marcha el motor, abrir gradualmente la palanca STARTER y dejarla totalmente abierta. Si el motor todavía está frío o la temperatura ambiente es baja, no se deberá abrir totalmente la palanca STARTER porque el motor se podría detener.

##### - FUNCIONAMIENTO:

- 1 - Después que se haya puesto en funcionamiento el motor, desplazar la palanca de aceleración en la posición ( L ) de baja velocidad y hacer calentar el motor durante algunos minutos antes de aplicar la carga.
- Desplazar la palanca de aceleración en modo gradual hacia la posición (H) de alta velocidad y situarla de acuerdo a la velocidad de aceleración necesaria.
- NOTA: cuando no sea necesario tener el motor con una aceleración elevada, desacelerar lentamente, mediante la palanca del acelerador, hasta que el motor quede funcionando a bajas revoluciones: de este modo se ahorrará el combustible y se aumentará la duración del motor de la máquina.

**- DETENCION DEL MOTOR:**

- 1 - Desplazar la palanca del acelerador hasta la posición MINIMO y dejar que el motor siga funcionando durante 2 o 3 minutos antes de detenerlo.
- 2 - Girar en el sentido anti horario el MANDO DE PARADA hasta la posición " O ".
- 3 - Cerrar el grifo del combustible.
- 4 - Tirar lentamente la manilla de la cuerda del bloque autoenvolvente hasta alcanzar la posición inicial del punto de resistencia.

**NOTA:** la operación antes descrita es necesaria para evitar la formación de condensación en la cámara de combustión.



**MODELO A BATERÍA: 11B501ET – 11B701ET**

---

**- ARRANQUE:**

- 1 - Girar en el sentido de las agujas del reloj la llave de contacto Pieza 3 Fig. 6.

**- STOP:**

- 1 - Girar en el sentido contrario e las agujas del reloj la llave de contacto Pieza 3 Fig. 6.

## - CAPÍTULO 12 -

### USO CORRECTO Y CONSEJOS.

- **IMPORTANTE:** Antes de comenzar al trabajo, controlen si sobre la superficie hay cuerdas, hilos de plástico o de metal, trapos largos, palos, hilos de corriente, etc.; estos son peligrosos y podrían dañar las bandas protege-polvo y los cepillos. Hay que eliminarlos antes de empezar el trabajo con la máquina.
- Tengan mucho cuidado cuando se pasa sobre rieles o guías de puertas etc., ya que son la fuente que causa mayor daño a las bandas protege-polvo; si tuvieran que pasar por encima, háganlo muy despacio.
- Eviten pasar por charcos; si se encuentran con superficies húmedas cierren la aspiración mediante el pomo Pieza 4 Fig. 6
- Si la superficie que hay que limpiar está muy sucia tanto por la cantidad como por el tipo de material o polvo que hay que recoger, les aconsejamos que efectúen una primera pasada "quitando lo gordo" sin tener muy en cuenta cómo queda, y luego con la gaveta limpia y los filtros bien limpios, repitan la operación; de esta manera se obtendrá el efecto deseado.
- De esta manera usando metódicamente y oportunamente la máquina ya no hará falta efectuar una pasada "quitando o gordo".
- El cepillo lateral debe utilizarse sólo para la limpieza de los bordes, perfiles, rincones, etc.; debe levantarse inmediatamente después para no levantar polvo inútil, y porque el resultado obtenido con el cepillo lateral sacado es siempre inferior al del cepillo central.
- Para obtener un buen resultado vacíen a menudo el depósito contenedor y mantengan limpios los filtros limpiándolos con los instrumentos a tal efecto.
- Para las máquinas que funcionan con batería es necesario que se controlen seguido las baterías, **JAMAS DEBERAN ELIMINARSE LAS BATERIAS, ADEMÁS DEBERAN RECARGARSE HASTA QUE SE TERMINE TODO EL CICLO DEL CARGA BATERIA.**

- CAPÍTULO 13 -

**OPERACIONES DE MANTENIMIENTO NORMAL**

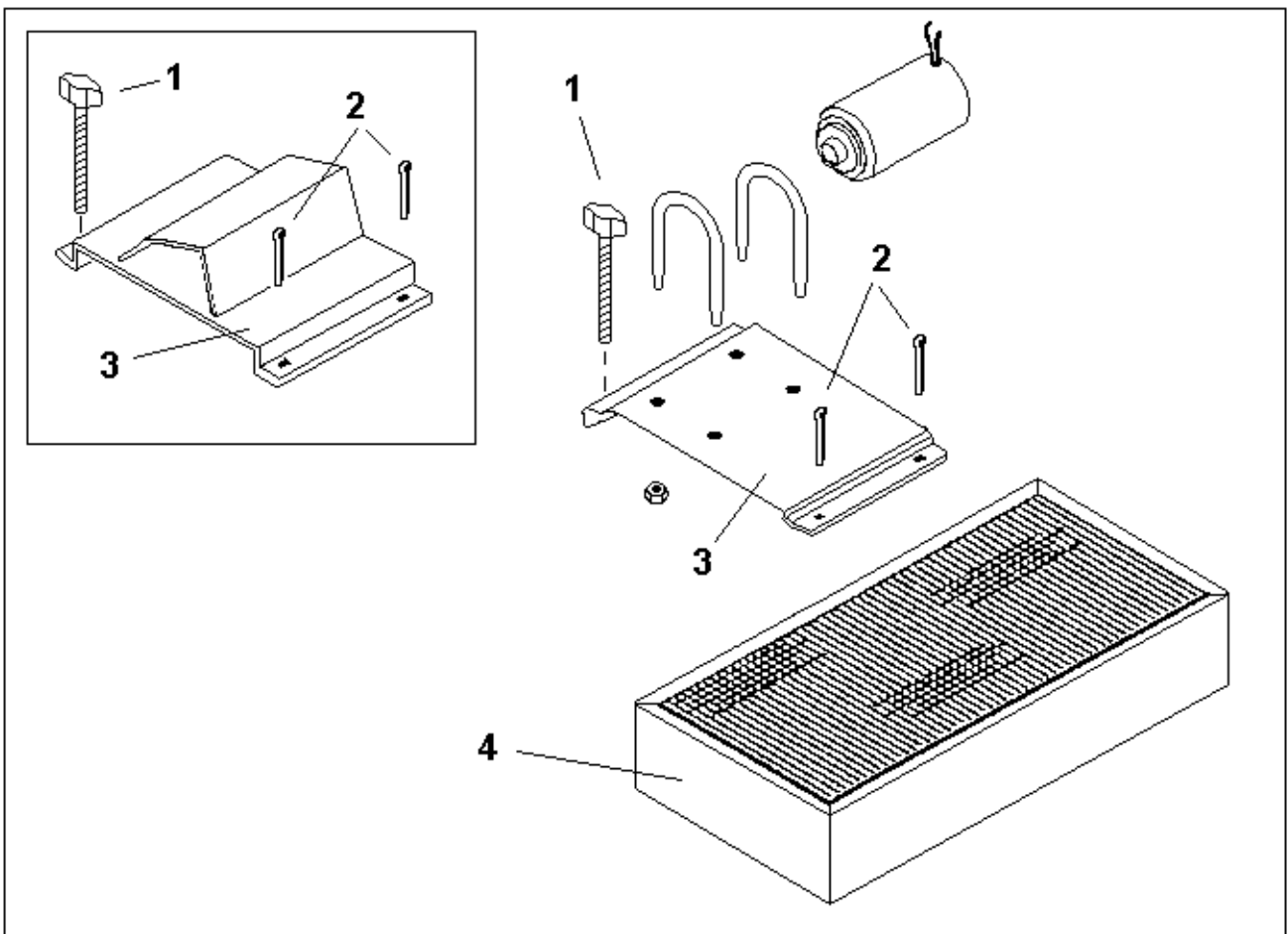
**ATENCIÓN: OPERACIONES A EFECTUAR TODAS CON EL MOTOR APAGADO Y FRÍO**

**- LIMPIEZA FILTRO DE POLVO:**

Cada 40/70 horas de trabajo o cuando fuera necesario, controlar los filtro Pieza 4 Fig. 8. Abrir el carenado Pieza 1 de la Fig. 1 para poder acceder al alojamiento de los filtros.

Limpieza del filtro: utilizar aire comprimido y con el cajón de recolección Pieza A de la Fig. 1 introducido, soplar con la pistola en la parte superior del filtro, haciendo caer el polvo en el cajón.

Cerciorarse que el filtro esté siempre en un óptimo estado de conservación y, si fuese necesario, se deberá reemplazar.

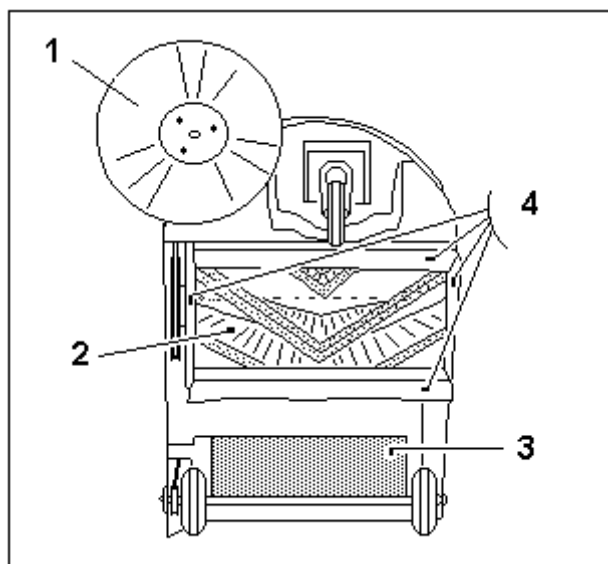


- FIG. 8 -

**- JUNTAS CONTRA EL POLVO:**

Cada 40/70 horas de trabajo, controlar el estado de las juntas antipolvo Pieza 4 Fig. 9 que rodean el cepillo central Pieza 2 y si fuera necesario sustituir las.

**N.B.:** Al sustituir las juntas asegurarse una vez montadas que las laterales (las más cortas, en total 2) estén levantadas del suelo unos 2 mm.



**- FIG. 9 -**

**- CEPILLO LATERAL:**

Pieza 1 Fig. 9. Cuando no se utiliza la máquina, ésta se deberá mantener levantada del piso para evitar la formación inútil de polvo. Cuando la máquina esté parada, se deberá tener la escobilla lateral levantada y se deberá controlar que dicha escobilla no toque otros elementos porque se podría plegar y entonces no se podría utilizar.

**- CEPILLO CENTRAL:**

Cada 50/80 horas de trabajo, controlar el estado del cepillo central Part. 2 Fig. 9, sobre todo si se supone que se han recogido hilos, cuerdas, etc. inadvertidamente. se si tuviera que quitar dichos materiales del cepillo hay que:

- Sacar el recipiente de recogida Pieza A Fig. 1.
- Colocar la máquina como se indica en la Fig. 9 hasta que se apoye el mango en el piso.
- **ATENCIÓN: para las máquinas eléctricas, antes de efectuar esta operación se deberán QUITAR LAS BATERIAS de sus alojamientos y apoyarlas en el piso.**
- Se aconseja colocarse guantes y, eventualmente, una máscara para la protección de las vías respiratorias antes de comenzar a quitar las cuerdas, cables u otros elementos utilizando pinzas y tijeras.



---

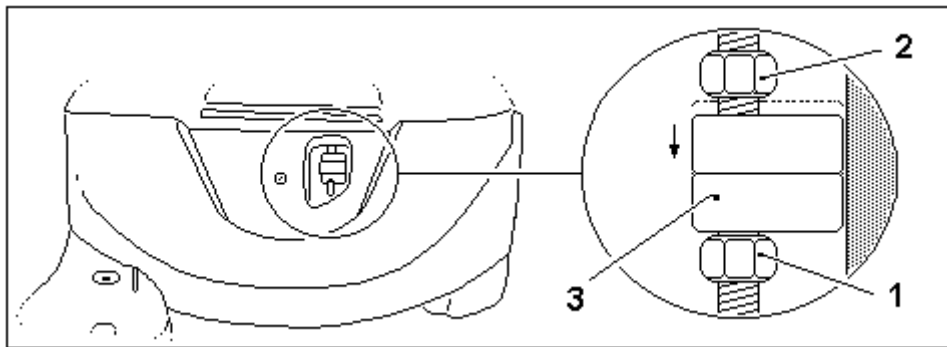
## REGULACIONES

---

### - REGULACION ESCOBILLA CENTRAL:

Cuando se compruebe que la máquina no limpia perfectamente o deja partes sucias, se deberá efectuar una regulación, haciendo descender la Escobilla Central del siguiente modo:

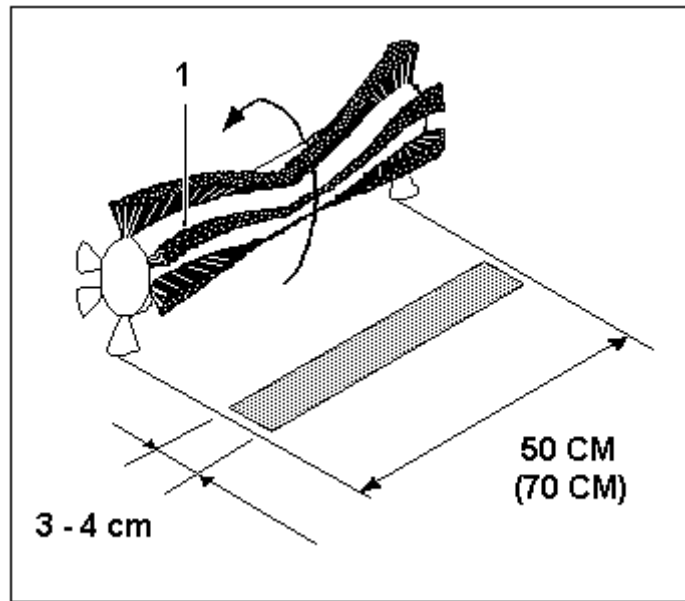
- Quitar el carenado de protección Pieza 2 de la Fig. 4.
  - En la apertura anterior, desenroscar el bulón Pieza 1 de la Fig. 10.
  - Enroscar el bulón Pieza 2 de la Fig. 10 hasta que los tres bulones Piezas 1, 2 y 3 de la Fig. 10 estén de nuevo en contacto.
- Si la Escobilla se adhiere excesivamente al piso, se deberá actuar en sentido contrario:
- Desenroscar el bulón Pieza 2 y enroscar el bulón Pieza 1.



- FIG. 10 -

**NOTA:** para asegurarse que la Escobilla Central haya sido correctamente registrada, será necesario medir su "**RASTRO**" del siguiente modo:

- Después de haber efectuado las regulaciones, se pondrá en funcionamiento la máquina sin avanzar ni retroceder, dejándola parada en el mismo lugar por lo menos entre 10 y 15 segundos.
- Parar el motor y hacer avanzar manualmente la máquina hasta que en el piso se podrá advertir el rastro que dejó la Escobilla Central durante la rotación, como se indica en la Fig. 11.



- FIG. 11 -

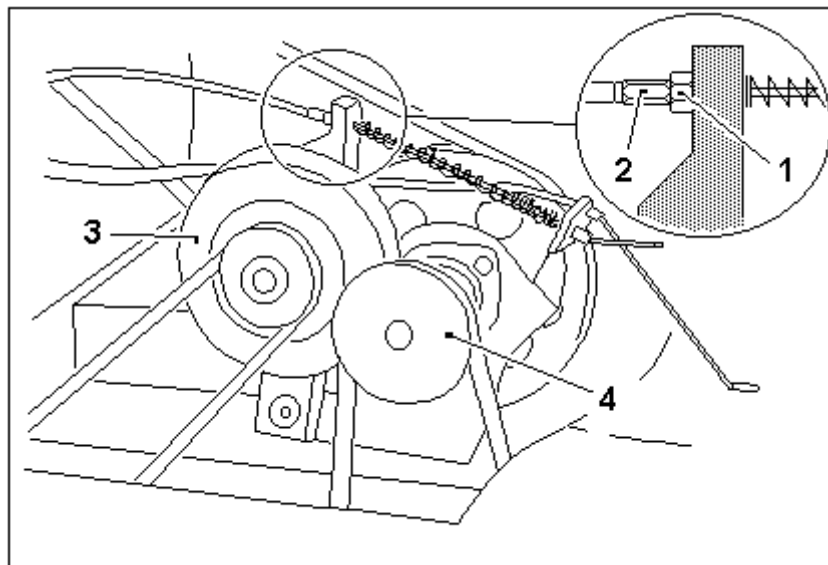
**NOTA:** la medición del ancho del rastro no deberá ser inferior a los 3 cm.

**- REGULACION AVANCE:**

Cuando se compruebe que la máquina provista con avance mecánico no tiene una buena potencia de tiro, será necesario regular el avance del siguiente modo:

- Desenroscar el bulón Pieza 1 de la Fig. 12 para permitir el acercamiento de la rueda de tracción Pieza 3 al cubo de la polea de tiro Pieza 4. Este efecto se logrará mediante el desenroscado del registro roscado Pieza 2 de la Fig. 12.

**IMPORTANTE:** cuando se termine la regulación la rueda Pieza 3 deberá estar muy cerca de la polea de tiro Pieza 4, PERO NO DEBERA TOCARLA.



- FIG. 12-

**- CAJON DE RECOLECCION:**

Cada 50 - 60 horas de trabajo o cuando sea necesario, se deberá lavar el cajón de recolección Pieza A de la Fig. 1 con agua caliente y, si fuese necesario, con un detergente de uso común para evitar la formación de bacterias. **Esta operación se deberá realizar con guantes resistentes de goma.**

**- NORMA GENERAL:**

Para un buen funcionamiento y una elevada duración de la máquina, se deberá tener limpia la carrocería externa y la parte interna de la máquina. Todas las partes inferiores de las cubiertas se deberán soplar con aire comprimido (esta operación se deberá efectuar con el motor parado y frío).

---

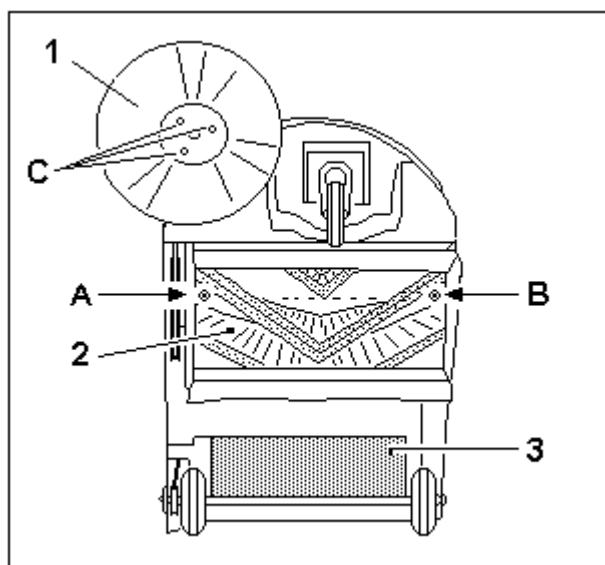
**REEMPLAZOS**

---

**- REEMPLAZO ESCOBILLA CENTRAL:**

**Esta operación se deberá realizar con guantes y máscara para la protección de las vías respiratorias siempre con el motor parado y frío.**

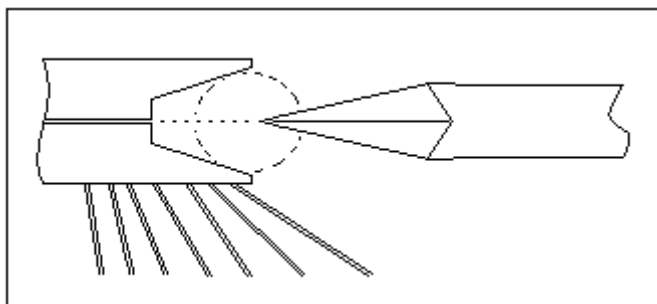
- 1 - Quitar el cajón Pieza A de la Fig. 1 y teniendo presionado el mango colocar la máquina según la posición que se indica en la Fig. 13.
- 2 - Desenroscar totalmente los dos tornillos Pieza A y B de la Fig. 13.
- 3 - Antes de quitar la Escobilla de la máquina se deberá prestar mucha ATENCION al sentido de las cerdas (ver la Fig. 13).
- 4 - Desenroscar la Escobilla consumida y reemplazarla con otra nueva.
- 5 - Enroscar los tornillos Pieza A y B de la Fig. 13 y efectuar la regulación de la altura (ver el párrafo REGULACIONES: ESCOBILLA CENTRAL en las páginas anteriores).



**- FIG. 13 -**

**- REEMPLAZO ESCOBILLA LATERAL:**

- 1 - Quitar el contenedor Pieza A de la Fig. 1 y colocar la máquina en la posición inclinada como se indica en la Fig. 13.
- 2 - Desenroscar los tres tornillos Pieza C de la Fig. 13 que sostienen a la Escobilla lateral Pieza 1.
- 3 - Extraer la correa de la Escobilla lateral de la polea de plástico.
- 4 - Quitar la Escobilla lateral haciendo palanca (con la ayuda de un destornillador) en la ranura del canal de la polea (ver Fig. 14).



**- FIG. 14 -**

- 5 - Montar la Escobilla nueva actuando en sentido contrario respecto a las indicaciones anteriores.

**- REEMPLAZO FILTRO POLVOS:**

Cada 40 - 70 horas de trabajo o cuando fuese necesario, se deberá controlar el filtro polvos Pieza 4 de la Fig. 8. Para quitar el filtro de su alojamiento se deberá destornillar el bulón Pieza 2 de la Fig. 8.

Una vez que se haya introducido el nuevo filtro, se deberá apretar bien el bulón Pieza 2 de la Fig. 8 para efectuar una buena presión del soporte aprieta filtro Pieza 3 de la Fig. 8

---

**MANTENIMIENTO ESPECIFICO DE LOS MOTORES A EXPLOSION**

---

**ATENCION:** para efectuar el control y el reemplazo del aceite del motor se deberán utilizar guantes, posiblemente de nitrilo con la parte interna de algodón. No se debe arrojar en el ambiente el aceite usado porque es muy contaminador. Se deberá eliminar el aceite usado respetando las normas vigentes. Se aconseja leer detenidamente el Manual de Instrucciones del motor adjunto.

De todos modos se deberá :

- 1 - Controlar el nivel del aceite cada 5 horas de trabajo.
- 2 - El primer cambio de aceite se deberá efectuar después de 5 horas de trabajo. El recolector contiene aproximadamente 0,6 l de aceite. El aceite que se aconseja utilizar para climas templados es el multigrado 10W-30 para motores a explosión.

Si se utiliza la máquina en zonas con climas que no son templados, se deberá utilizar el aceite adecuado consultando el Manual de Instrucciones del motor adjunto.

- 3 - Los sucesivos cambios de aceite se deberán realizar cada 40 - 50 horas de trabajo.
- 4 - Se deberá limpiar el cartucho del aire del motor cada 25 horas de trabajo o antes si fuese necesario, en dicho caso se deberá reemplazar el mismo como se indica en el Manual de Instrucciones del motor.

---

### **MANTENIMIENTO ESPECIFICO DE LAS BATERIAS**

---

**ATENCION: se deberán respetar las reglas y precauciones indicadas en el Capítulo 9 “NORMAS DE SEGURIDAD”**

- 1 - Para una buena duración de las baterías, sea que fueran con placas o con tubos, jamás se deberán descargar totalmente las mismas. LAS BATERIAS (AUN CUANDO SEAN NUEVAS) NO SE PUEDEN RECARGAR EN CASO DE ESTAR TOTALMENTE DESCARGADAS.
- 2 - Comprobar a menudo el nivel de la solución de las baterías y, si fuese necesario, sólo deberá agregarse agua destilada.
- 3 - Siempre se deberá realizar el ciclo de recarga en modo ininterrumpido.

**- CAPÍTULO 14 -**

**OPERACIONES DE MANTENIMIENTO EXTRAORDINARIAS**

**ATENCIÓN:**

Las operaciones de mantenimiento extraordinarias son todas aquellas que no han sido mencionadas en el presente manual y que por tanto tienen que ser efectuadas por personal especializado para la asistencia, destinado a tal fin (véase la tapa del manual).

\* \* \*

**- CAPÍTULO 15 -**

**PUESTA FUERA DE SERVICIO PARA GUARDAR LA MÁQUINA**

**- MODELOS: 11B501GT – 11B701GT**

- Agotar toda la gasolina del depósito dejando la máquina en marcha;
- Limpiar la máquina en general, con el motor apagado y frío;
- Limpiar los filtros contra el polvo y el recipiente de recogida.

**MODELOS: 11B501ET – 11B701ET**

- Sacar la batería o las baterías de su alojamiento y conservarla/s en un sitio seco y bien aireado. Para una buena duración de las baterías no utilizadas durante cierto tiempo hay que cargarlas y si fuera necesario añadirles agua destilada cada 30/40 días.
- Limpiar la máquina en general, con el motor apagado y frío;
- Limpiar los filtros contra el polvo y el recipiente de recogida.

## - CAPÍTULO 16 -

### DESMONTAJE / ELIMINACIÓN

#### ATENCIÓN:

El desmontaje y eliminación debe ser efectuado por el cliente, respetando las normas vigentes al respecto, entregando toda la máquina o las piezas que la componen a las empresas especializadas.

\* \* \*

## - CAPÍTULO 17 -

### SITUACIONES DE EMERGENCIA

En cualquier situación de emergencia que se encuentren, como por ejemplo: si han pasado sin darse cuenta con la máquina en marcha sobre cables de corriente presentes en el suelo que se han enredado en el cepillo central o en el lateral, o bien si se oye un ruido raro procedente del interior de la máquina o del motor, o si se ha recogido material incandescente, líquidos inflamables, o material químico en general, venenos, etc..

#### HAY QUE:

- 1- **DESEMBRAGAR LA TRACCIÓN**
- 2- **APAGAR EL MOTOR EN LOS MODELOS CON MOTOR A EXPLOSIÓN, PONIENDO LA PALANCA DEL ACELERADOR SITUADA EN EL MOTOR EN LA POSICIÓN STOP; O PARA LOS MODELOS A BATERÍA, GIRANDO EN EL SENTIDO CONTRARIO A LAS AGUJAS DEL RELOJ LA LLAVE DE CONTACTO DEL CUADRO DE MANDOS.**
- 3- **SI SE HAN RECOGIDO MATERIALES DE LOS MENCIONADOS ANTERIORMENTE HAY QUE SACAR EL DEPÓSITO CONTENEDOR (GAVETA) Y LIMPIARLO PONIÉNDOSE LOS GUANTES Y LA MASCARILLA PARA PROTEGER LAS VÍAS RESPIRATORIAS, ATENIÉNDOSE A LAS INSTRUCCIONES CITADAS EN EL PUNTO "GAVETA DE RECOGIDA".**

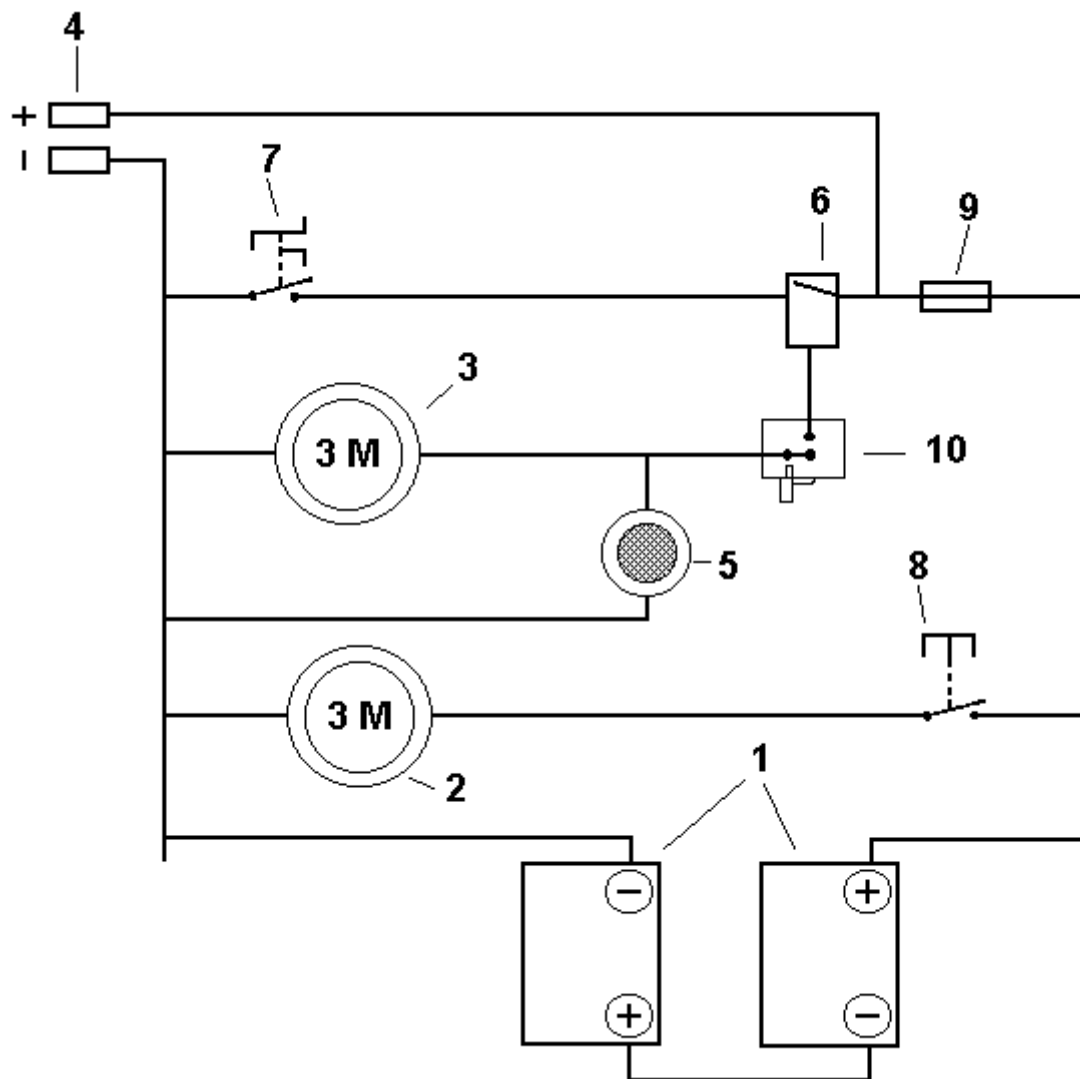
**- CAPÍTULO 18 -**

**DIFECTOS - CAUSAS - SOLUCIONES**

Los defectos de las escobas motrices serie **11B501 – 11B701** pueden ser fundamentalmente 2, es decir: la máquina levanta polvo durante el uso o no recoge la suciedad del suelo; la causas pueden ser muchas, pero con el empleo cuidadoso y un buen mantenimiento normal no se producirán.

<b>DEFECTOS</b>	<b>CAUSAS</b>	<b>SOLUCIONES</b>
<b>LA MÁQUINA PRODUCE POLVO</b>	<b>EMPUÑADURA PARA EL CIERRE DE LA ASPIRACIÓN EN POSICIÓN QUE EXCLUYE LA ASPIRACIÓN</b>	<b>PONER LA EMPUÑADURA EN LA POSICIÓN JUSTA PARA ABRIR LA ASPIRACIÓN</b>
	<b>FILTRO OBSTRUIDOS</b>	<b>LIMPIARLO, "SACUDIRLO" CON LOS INSTRUMENTOS JUSTOS Y SI FUERA NECESARIO SACARLO Y LIMPIARLO A FONDO</b>
	<b>FILTRO DAÑADO</b>	<b>SUSTITUIRLO</b>
	<b>FILTRO MAL PUESTO</b>	<b>MONTARLO CON LA JUNTA CORRESPONDIENTE Y ASEGURARSE QUE ESTÉN BIEN PUESTOS Y APRETADOS CON FUERZA UNIFORMEMENTE</b>
	<b>JUNTA/S LATERAL/ES DAÑADA/S</b>	<b>SUSTITUIRLA/S</b>
	<b>USAN SIEMPRE EL CEPILLO LATERAL</b>	<b>USAR EL CEPILLO LATERAL SÓLO PARA LIMPIAR BORDES, PERFILES, ÁNGULOS</b>
<b>LA MÁQUINA DEJA MUCHA SUCIEDAD EN EL SUELO</b>	<b>EL CEPILLO CENTRAL NO ESTÁ BIEN REGULADO O SE HA CONSUMIDO</b>	<b>RUGULAR EL CEPILLO CENTRAL CONTROLANDO LA "HUELLA"</b>
	<b>SE HAN RECOGIDO CUERDAS, HILOS ECC. ...</b>	<b>QUITARLOS</b>
	<b>JUNTAS LATERALES DAÑADA/S</b>	<b>SUSTITUIRLA/S</b>
	<b>RECIPIENTE DE RECOGIDA LLENO</b>	<b>VACIARLO</b>
<b>EL MOTOR A EXPLOSIÓN NO RINDE LO SUFICIENTE</b>	<b>FILTRO DE ARIE SUCIO</b>	<b>LIMPIARLO O SUSTITUIRLO</b>
	<b>CARBURACIÓN ERRÓNEA</b>	<b>VOLVER A CARBURAR</b>
<b>LA MÁQUINA A BATERÍA NO RINDE LO SUFICIENTE, ES LENTA Y NO LIMPIA BIEN</b>	<b>BATERÍA DESCARGADA O NO COMPLETAMENTE CARGADA</b>	<b>CONTROLAR EL NIVEL DEL ELECTROLITO Y REALIZAR UN NUEVO CICLO DE CARGA COMPLETO</b>
	<b>EL CARGADOR DE BATERÍA NO ES EL ACONSEJADO O ES INSUFICIENTE</b>	<b>USAR UN CARGADOR DE BATERÍA ADECUADO</b>

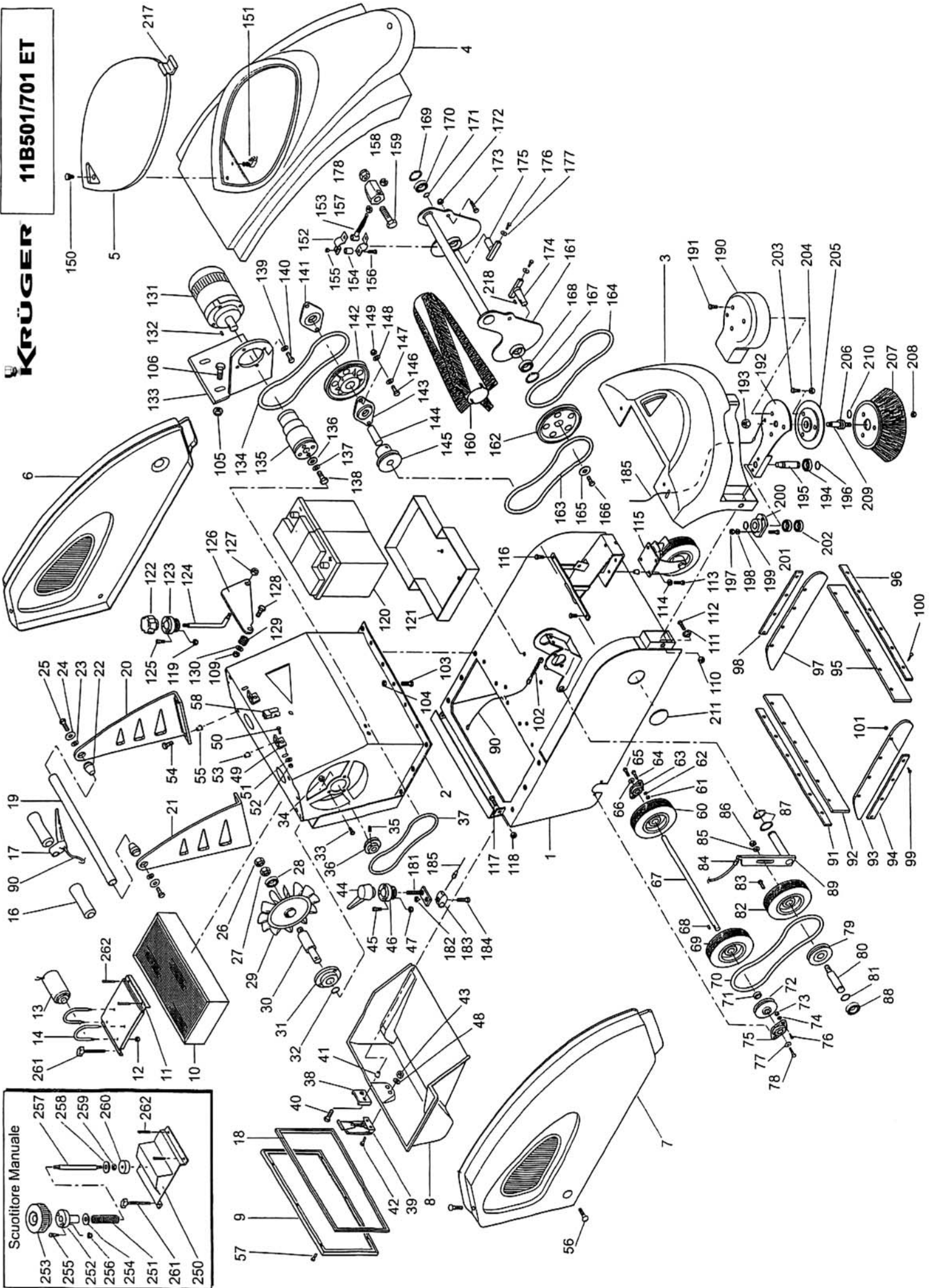




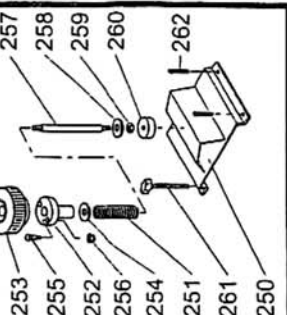
1		BATERÍA 12V 140Ah / 2x6V 240Ah
2		VIBRADOR
3		MOTOR
4		CONECTOR PRA CARGADOR DE BATERÍA
5		LUZ TESTIGO 12V
6		RELÉ SERVICIO CONTINUO 100A
7		INTERRUPTOR A LLAVE MARCHA-PARADA
8		INTERRUPTOR A BOTÓN
9		FUSIBLE LAMINAR 100A
10		INTERRUPTOR CUBIERTA
		ESCOBA MOTRIZ
		Mod. 11B501 - 11B701
CLEANING MACHINES S.L. Pol. Agustinos, Calle G Parcela B2 31013 PAMPLONA España		SCHEMA ELETTRICO

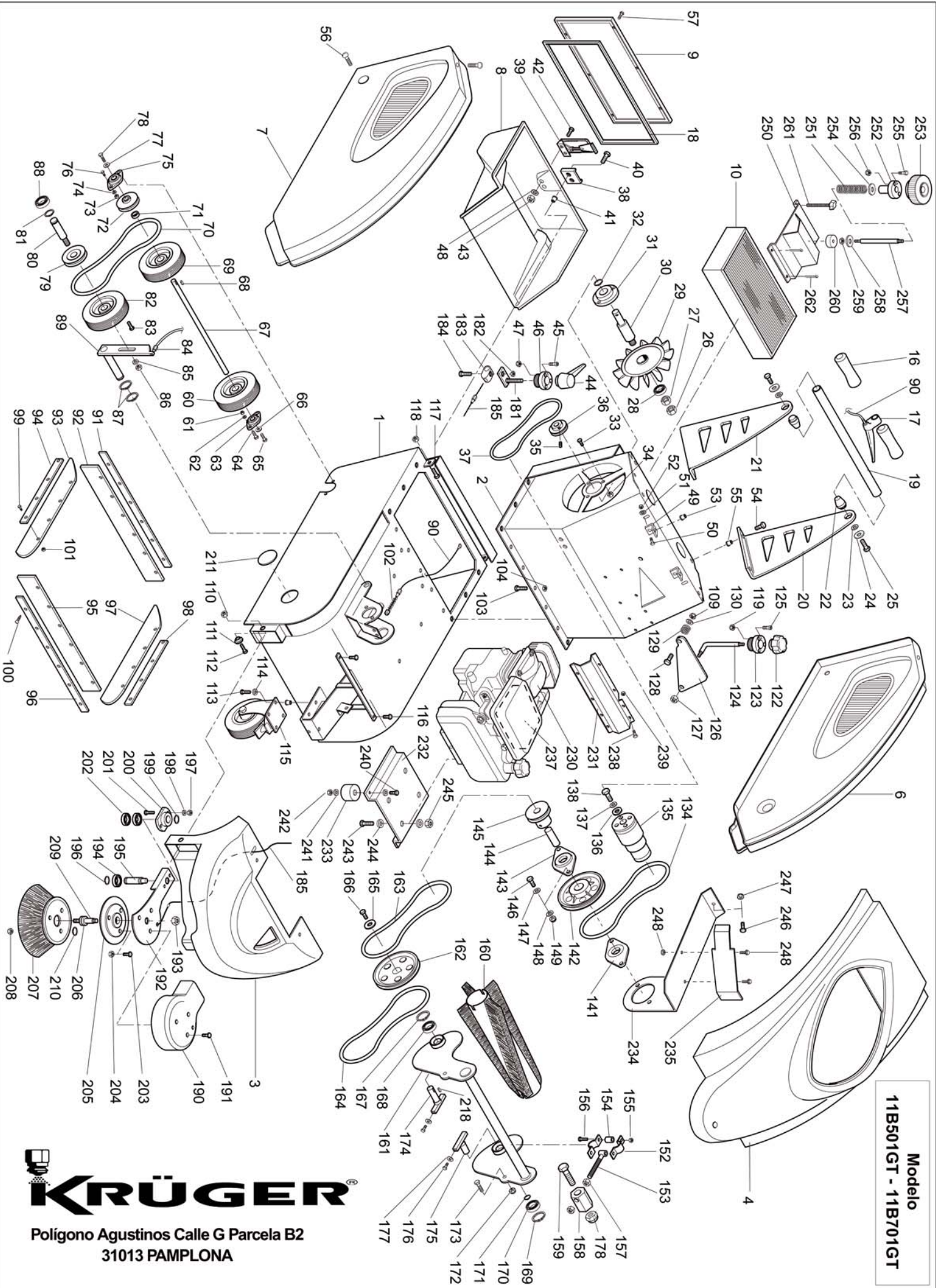
**KRÜGER**

**11B501/701 ET**



Scuotore Manuale





**KRÜGER**

Polígono Agustinos Calle G Parcela B2  
31013 PAMPLONA

Modelo  
11B501GT - 11B701GT

