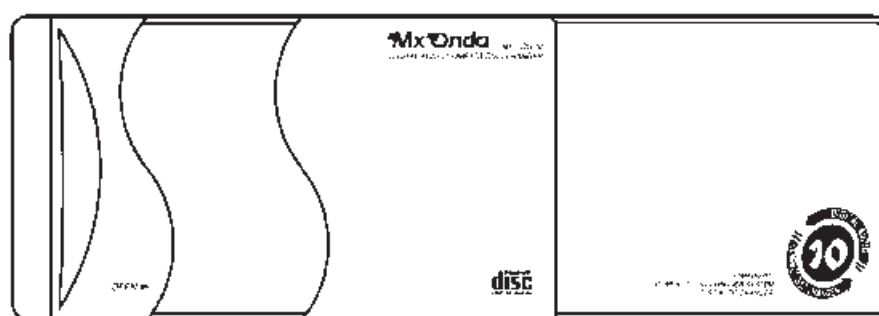


Manual de instrucciones

MxOnda

CARGADOR REPRODUCTOR DE 10 DISCOS COMPACTOS

Modelo: MX-CD2610



COMPACT
disc
DIGITAL AUDIO



ANTES DE SU USO LEA ATENTAMENTE ESTE MANUAL

ÍNDICE

Instalaciónpag. 3
Montaje del cargadorpag. 4, 5 Y 6
Conexión eléctricapag. 7
Identificación de las partespag. 8
Manipulación del cartuchopag. 9
Controles y funcionespag. 10
Manipulación de los discospag. 11
Sugerenciaspag. 12
Características técnicaspag. 13

INSTALACIÓN



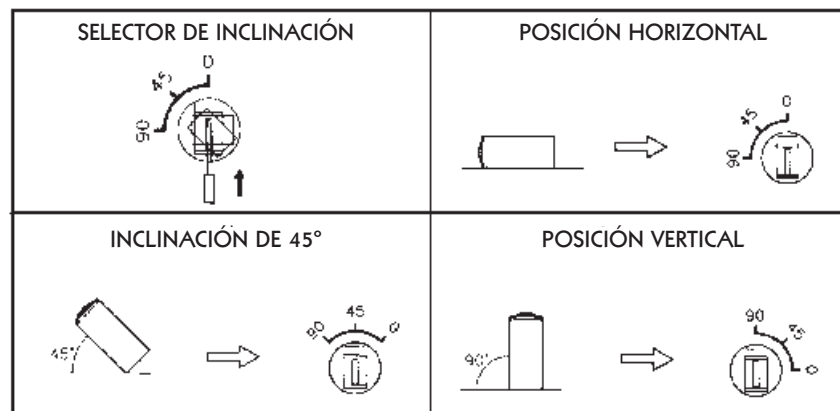
IMPORTANTE

- Para evitar posibles daños durante el transporte, el mecanismo del cargador de discos compactos MX-CD2610 se encuentra bloqueado mediante unos tornillos dispuestos para tal fin. Antes de la instalación asegúrese de retirar dichos tornillos. Una vez retirados y para evitar la entrada de polvo o suciedad, cubra los orificios con cinta adhesiva.
- Elija un lugar de instalación dentro del automóvil evitando sitios que estén expuestos a la luz directa, próximos a la salida de aire de la calefacción o zonas sujetas a cambios bruscos de temperatura. Cerciórese que la entrada del cartucho esté libre de obstáculos.
- Monte el aparato en el lugar elegido y utilice los soportes y la tornillería suministrada para su correcta fijación. Una instalación incorrecta podría dar lugar a interrupciones o cortes del sonido durante la reproducción.
- Durante la instalación procure no dañar el cableado del vehículo. Por seguridad, cuando efectúe el conexionado eléctrico desconecte el autorradio de la batería, el borne negativo de esta o retire los fusibles correspondientes.
- El cargador de discos compactos ha sido diseñado para funcionar exclusivamente en vehículos cuya batería sea de 12V CC y con el negativo conectado al chasis del mismo. La alimentación se efectúa desde el autorradio a través de los conectores tipo DIN del cable manguera suministrado.
- El reproductor de discos compactos puede instalarse en posición horizontal, vertical o con una inclinación de 45°. Según sea esta posición será necesario ajustar el ángulo del selector de inclinación. También puede instalarse suspendido horizontalmente.

MONTAJE DEL CARGADOR

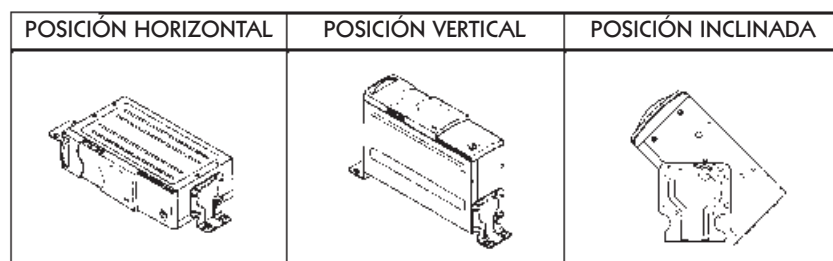
1. SELECTOR DEL ÁNGULO DE INCLINACIÓN

Una vez determinada la ubicación y posición del cargador, deberá ajustar el selector del ángulo de inclinación de acuerdo a la posición de montaje (vertical, horizontal o inclinado). Para ello, con ayuda de un destornillador plano deslice el selector hacia la numeración y gírelo al ángulo correspondiente. Asegúrese que el selector quede bien retenido en la nueva marca y que los dos (izquierdo y derecho) estén con idéntico ángulo de inclinación.



2. ESCUADRAS SOPORTE

Con los tornillos de rosca métrica de 4 x 8 mm adjuntos, fije las escuadras soporte al cargador de discos compactos. Dependiendo del grado de inclinación seleccionado, deberá determinar la posición de la fijación de las escuadras tal y como se muestra a continuación:



NOTA: Utilice únicamente los tornillos suministrados para este propósito. El uso de tornillos de mayor longitud podría dañar el mecanismo interior del cargador reproductor de discos compactos.

3. FIJACIÓN DEL CARGADOR

Dependiendo del tipo de material (blando o duro) sobre el que se monte el cargador, la fijación se podrá efectuar de dos formas distintas:

a. Fijación del cargador mediante los soportes planos.

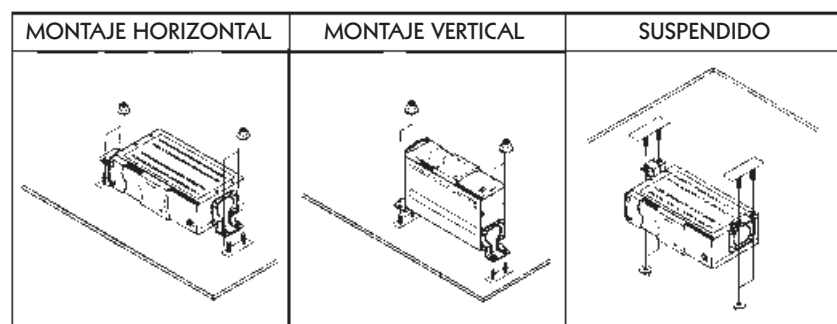
Utilice este tipo de fijación cuando el lugar de montaje se efectúe sobre superficies blandas como moqueta, goma, guarnecido, etc.

Inserte y atornille en los orificios de los soportes planos los tornillos de cabeza hexagonal de 6 x 15 mm.

Superponga sobre los soportes el cargador y determine el emplazamiento del equipo, marcando con un punzón cada punto donde los tornillos autorrosca (no suministrados) deberán fijarse. Retire la moqueta, goma, etc. y efectúe cuatro taladros de 3 mm de diámetro. Haga coincidir los orificios de los soportes planos con los taladros practicados y apriete los tornillos autorrosca.

Perfore el guarnecido justo sobre las anteriores marcas efectuadas con el punzón y póngalo de nuevo en su sitio sobre los 4 tornillos de cabeza hexagonal (estos sobresaldrán a través de él). Monte el aparato definitivamente y fíjelo con las tuercas de 6 mm.

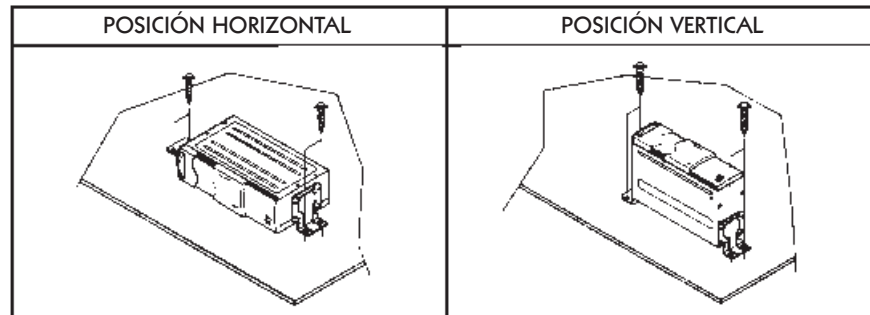
MONTAJE MEDIANTE LOS SOPORTES PLANOS



b. Fijación del cargador mediante tornillos autorrosca.

Utilice este tipo de fijación cuando el lugar de montaje sea directamente sobre la chapa o una superficie dura y consistente.

Determine el emplazamiento del equipo y marque cada punto donde los tornillos autorrosca deberán fijarse. Efectúe cuatro taladros de 3 mm de diámetro, sitúe el cargador sobre ellos y apriete los tornillos autorrosca.

MONTAJE MEDIANTE LOS TORNILLOS AUTORROSCA**IMPORTANTE**

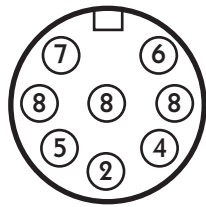
Antes de efectuar los taladros asegúrese de que por la zona no pasan cables, conductos o se encuentra el propio depósito de combustible.

Ni que obstruye parte alguna propia del mantenimiento del vehículo.

CONEXIÓN ELÉCTRICA

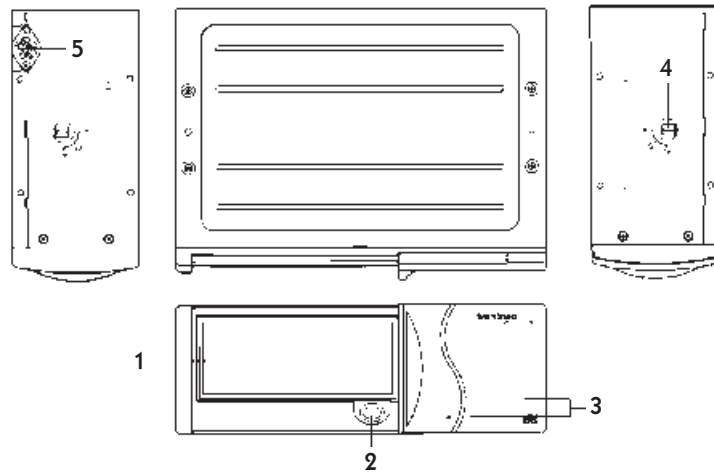
CABLE CON CONECTORES DIN (8 PATILLAS)

Inserte en el reproductor de discos compactos el conector DIN acodado del cable manguera suministrado y acople el conector del otro extremo del cable a la clavija hembra de 8 patillas del autorradio. La longitud del cable es lo suficientemente larga como para poderse instalar el cargador en el maletero del vehículo. Esta manguera utiliza cables blindados especiales, NO intente cortarla. Si le sobra recójala y haga un pequeño ovillo. Podrá sujetarla con cinta aislante o alguna brida de plástico.



1. +12V LLAVE DE CONT.
2. +12V MEMORIA.
4. SEÑAL DE CONTROL.
6. SALIDA CANAL DCHO.
7. SALIDA CANAL IZDO.
8. NEGATIVO O MASA.

IDENTIFICACIÓN DE LAS PARTES



1. Alojamiento del cartucho
2. Botón de expulsión del cartucho
3. Trampilla deslizante
4. Selector de inclinación
5. Conector DIN (8 patillas)

MANIPULACIÓN DEL CARTUCHO

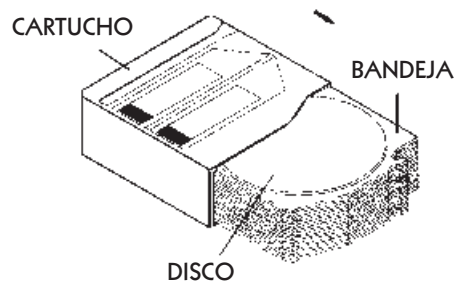
INSERCIÓN DE LOS DISCOS

En el cartucho, los discos se almacenan en bandejas. Las posiciones de las bandejas van numeradas desde la **1** (hueco inferior) hasta la **10** (hueco superior).

Inserción de los discos en las bandejas del cartucho:

1. Tire hacia fuera de la pestaña que corresponde a la posición **1**.
2. Coloque el disco en la bandeja con la cara impresa hacia arriba.
3. Introduzca la bandeja en el cartucho. Un “clic” le indicará que la bandeja ha quedado encajada en su sitio.

Repita el mismo procedimiento para cada bandeja. El cartucho admite solo discos compactos de 12 cm de diámetro. NO utilice discos de 8 cm.



EXTRACCIÓN DE LOS DISCOS

Para extraer un disco del cartucho, tire hacia fuera de la pestaña que corresponda a la posición del disco que desee retirar.

Coja el disco por el borde, introduzca un dedo en el orificio central y procure en lo posible no tocar la superficie de grabación.

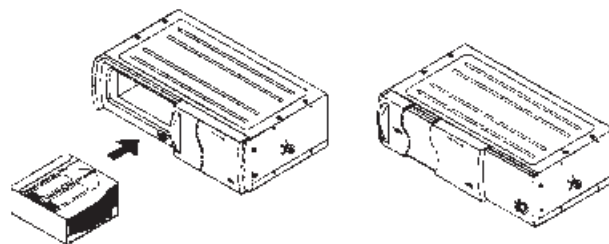
Presione la bandeja en el cartucho hasta percibir un “clic”. Esa será la indicación que la bandeja ha quedado correctamente alojada en su sitio.

CONTROLES Y FUNCIONES

INSERCIÓN DEL CARTUCHO EN EL ALOJAMIENTO DEL CARGADOR

Desplace la trampilla hacia la derecha e introduzca el cartucho en su alojamiento asegurándose que la parte superior de éste quede hacia arriba (la flecha grabada en el cartucho indica cual es la cara superior y de inserción). Un “clic” indicará que ha encajado correctamente.

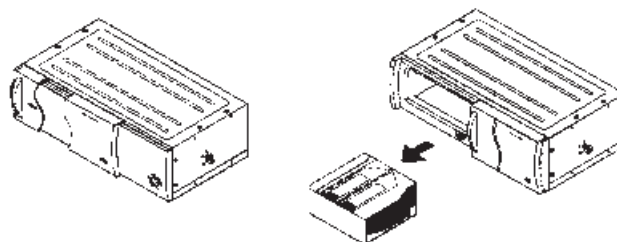
Desplace la trampilla hacia el lado izquierdo hasta que perciba un “clic”.



EXTRACCIÓN DEL CARTUCHO

Para recuperar el cartucho del cargador (una vez desplazada la trampilla hacia el lado derecho), pulse el botón de extracción y unos segundos después el cartucho será expulsado automáticamente.

Retire el cartucho.



NOTA: La puerta deslizante del reproductor de discos compactos deberá estar siempre cerrada (lado izquierdo), aun cuando no haya insertado el cartucho, así evitará que el polvo, suciedad, o cualquier cuerpo extraño se introduzca en el interior y pueda dar lugar a fallos en el funcionamiento del equipo.

MANIPULACIÓN DE LOS DISCOS

Cuando manipule los discos compactos procure en lo posible no tocar la superficie de estos. Sujételos por el borde e introduzca un dedo por el orificio central.

Contrariamente a los discos convencionales, el disco compacto no tiene surcos que almacenan polvo ni partículas microscópicas por lo que limpiándolos cuidadosamente con un paño suave quitará la mayor parte de las partículas depositadas sobre él.

Las pequeñas máculas o partículas de polvo no afectan en absoluto a la calidad de reproducción.

Limpie con un paño suave las huellas de los dedos sobre la superficie de grabación del disco (cara brillante). Pase el paño en línea recta desde el centro a la periferia del disco tal y como se indica en la siguiente figura:



Con objeto de evitar que el rayado de los discos dé lugar a cortes en el sonido, los discos deberán ser devueltos a sus estuches una vez utilizados. No exponga los discos a la luz solar directa y evite la humedad.

La exposición a altas temperaturas puede alabear (deformar) el disco.

Con temperaturas excesivamente altas o bajas, el cargador puede no funcionar correctamente. Internamente está equipado con un circuito protector que detiene el funcionamiento cuando la temperatura alcanza un nivel previamente ajustado en fábrica.

SUGERENCIAS

CONDENSACIÓN

En días lluviosos, húmedos o después de haber conectado la calefacción del vehículo, en las lentes del lector láser puede formarse humedad. Si esto ocurriese, el aparato no funcionará correctamente. Para poner remedio a esta situación retire los discos del cargador y espere aproximadamente una hora. Durante este tiempo la humedad condensada se evaporará y el aparato volverá a funcionar correctamente.

Si el reproductor no va a ser utilizado durante un largo período de tiempo, retire los discos compactos del cartucho y colóquelos en su estuche protector. Así en climas calurosos evitará problemas de alabeo en los discos causado por el exceso de temperatura.

INTERRUPCIONES DEL SONIDO

Si los muelles antivibratorios del selector de inclinación no han sido correctamente ajustados, se ha montado el aparato con un ángulo de inclinación distinto al indicado en el selector, o en carreteras con firme en mal estado, el sonido puede sufrir saltos o interrupciones. Si esto tuviera lugar compruebe si ha incurrido en algún error durante la instalación o espere a que el firme de la carretera mejore.

SERVICIO POSTVENTA

En caso de que este aparato no funcione adecuadamente, contacte con su distribuidor o Centro de Servicio Técnico MX ONDA más cercano.

CARACTERÍSTICAS TÉCNICAS

Sistema de disco utilizable	Disco compacto de 12 cm.
Lector láser	Clase 1
Margen de frecuencia	5 Hz - 20 KHz \pm 1 dB.
Relación señal ruido	85 dB.
Temp. de funcionamiento	- 10°C a + 55°C.
Sistema de montaje	Vertical, horizontal o inclinado (45°)
Tensión de alimentación	+12V (conector DIN)
Máximo consumo	800 mA
Dimensiones	245 x 174 x 85 mm.

Especificaciones y características técnicas sujetas a cambio sin previo aviso.

Este aparato cumple con la directiva europea 89/336/EEC, relativa a la Compatibilidad Electromagnética (EMC)

“Mx Onda” es una marca registrada de Mx Onda, S.A.

MX ONDA, S.A.
CARRETERA N-I, KM 31,7
28750 SAN AGUSTÍN DE GUADALIX (MADRID)
e-mail asistencia técnica: mxsat@mxonda.es
<http://www.mxonda.es>