

Estimado Cliente,

En Jocca, nos esforzamos por la calidad y el compromiso con nuestros clientes, y le agradecemos su confianza en nuestros productos.

Aprovechamos esta ocasión para informarle de que ante cualquier duda o reclamación respecto a alguno de nuestros productos puede usted contactar con nosotros en la dirección de correo electrónico atencionalcliente@jocca.es. Obtendrá respuesta en un plazo máximo de 24 horas (en días laborables).

Si por el contrario desea comprobar alguna característica técnica, o consultar la amplia gama de productos que Jocca pone a disposición del usuario, visite la página web www.qualimail.es, donde le atenderemos con la calidad que nos caracteriza.

Una vez más, gracias por su confianza.



Ref. 5014

JOCCA

HOME & LIFE

(ES) Manual de instrucciones

(PT) Manual de instruções

(EN) Instructions manual



Para cualquier consulta sobre este artículo contacte con nuestro Servicio de Atención al cliente

JOCCA
QUALIMAX INTERNATIONAL



atencionalcliente@jocca.es

RESPUESTA EN 24h.

Tel. 902 420 000

DESCRIPCIÓN/DESCRICÃO/DESCRIPTION

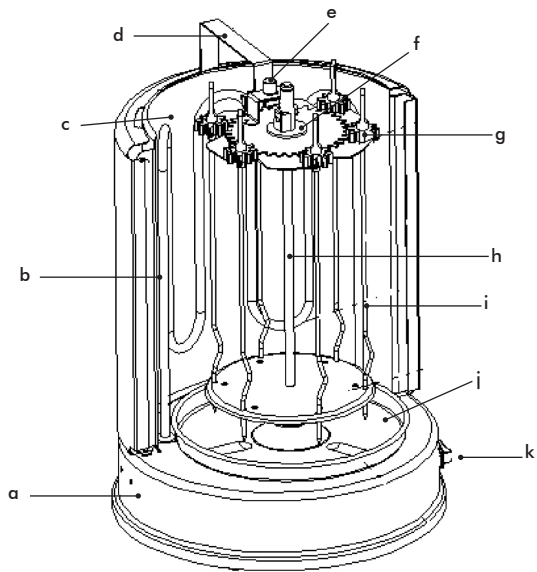


Fig. 1 SISTEMA DE ENGRANAJE/SISTEMA DE ENGENAGEM/GEAR SYSTEM

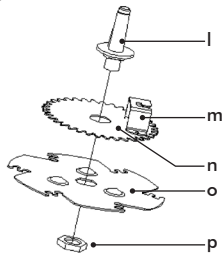


Fig. 2

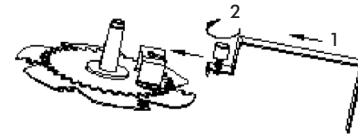


Fig. 3

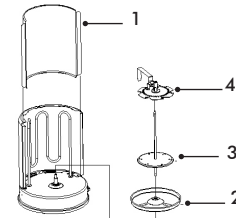


Fig. 4

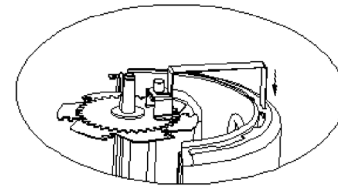
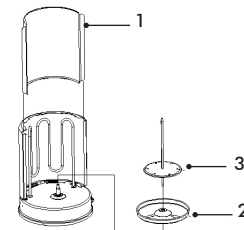


Fig. 5



GRILL VERTICAL

AGRADECIMIENTO DE COMPRA

JOCCA le agradece la confianza depositada en nuestros productos y estamos seguros que quedará completamente satisfecho con cualquiera de éstos.

Para atender mejor todas sus dudas y necesidades, el servicio de atención al cliente de **JOCCA** queda a su plena disposición para solucionar cualquier consulta.

JOCCA

c/ Tarraca, nº12 (PlaZa)
50.197 Zaragoza
atencionalcliente@jocca.es

DESCRIPCIÓN

- a. Cuerpo motor
- b. Elemento calefactor
- c. Deflector térmico
- d. Asa de encaje del sistema de engranaje con el cuerpo motor
- e. Tornillo de fijación del asa con el sistema de engranaje
- f. Sistema de engranaje
- g. Engranajes de las agujas
- h. Eje o varilla principal
- i. Agujas
- j. Bandeja
- k. Botón de Encendido / Apagado

SISTEMA DE ENGRANAJE:

- l. Cierre del sistema de engranaje
- m. Emplazamiento del asa
- n. Engranaje de rotación de las agujas
- ñ. Plato de soporte de las agujas
- o. Tuerca inferior de fijación

ADVERTENCIAS DE SEGURIDAD

-Estas instrucciones son muy importantes, lea atentamente este manual de instrucciones antes de utilizar el aparato, y guárdelo para posteriores consultas.

-**JOCCA** no se responsabilizará de las posibles consecuencias derivadas de un uso inadecuado del producto, u otro uso que no estuviera descrito en este manual.

-Antes de utilizar el producto por primera vez, desembale el producto y compruebe que esta en perfecto estado. De no ser así, no utilice el aparato y diríjase a **JOCCA** ya que la garantía cubre cualquier daño de origen o defecto de fabricación.

-Este producto solo está indicado para un uso doméstico. No utilice el aparato en la intemperie. No deje el aparato bajo la exposición de agentes climáticos como la lluvia, nieve, sol, etc... que puedan deteriorar su funcionamiento.

-Este aparato pueden utilizarlo niños con edad de 8 años y superior y personas con capacidades físicas, sensoriales o mentales reducidas o falta de experiencia y conocimiento, si se les ha dado la supervisión o instrucción apropiadas respecto al uso del aparato de una manera segura y comprenden los peligros que implica. Los niños no deben jugar con el aparato. La limpieza y el mantenimiento a realizar por el usuario no deben realizarlos los niños a menos que sean mayores de 8 años y estén bajo supervisión.

-Mantener el aparato y su cable fuera del alcance de los niños menores de 8 años.

-Antes de conectar el aparato a la red eléctrica compruebe que el cable y el enchufe están en perfecto estado, además compruebe que la tensión indicada en el aparato es válida para su instalación eléctrica.

-Si detecta que el cable de alimentación o el enchufe están dañados, no utilice el aparato, ni intente sustituir el cable. Vaya directamente al servicio técnico autorizado de **JOCCA** donde se lo reemplazarán correctamente.

-Nunca deje el cable del aparato colgando ni en contacto con partes calientes.

- Desenrolle completamente el cable de alimentación para evitar sobrecalentamiento.
- Para desenchufar el aparato de la red eléctrica no tire del cable, tire siempre del enchufe y asegúrese de que el aparato esté apagado.
- No forzar nunca el cable eléctrico, nunca usar el cable para levantar o transportar el aparato.
- No utilice otro conector diferente al suministrado con el producto.
- No sumerja el aparato, ni ninguna parte del aparato en agua u otro líquido.
- Si su aparato ha sufrido una caída o bien ha caído en agua u otro líquido no utilice el aparato ni intente repararlo. Llévelo al servicio técnico de **JOCCA**.
- Para su seguridad y mejor funcionamiento del aparato utilice siempre accesorios y repuestos de **JOCCA**.
- No utilizar el aparato con las manos o pies húmedos ni con los pies descalzos.
- Mantenga sus dedos, pelo, ropa y otros objetos alejados del aparato mientras está funcionando.
- Deje suficiente espacio encima y a los lados del aparato para una correcta circulación de aire.
- No permita que el aparato esté en contacto con cortinas, papeles pintados, paños de cocina, u otros materiales inflamables durante su uso.
- No deje el aparato encima o cerca de un quemador de gas o eléctrico caliente, dentro o junto a un horno caliente o un horno microondas.
- Utilizar el aparato en una superficie plana, lisa y horizontal que pueda soportar altas temperaturas.
- ATENCIÓN:** En superficies en las que el calor puede resultar un problema, se recomienda utilizar una almohadilla termo aislante.
- No utilice el aparato junto con un temporizador o un sistema de telecontrol por separado y no lo deje desatendido.
- Bajo ninguna circunstancia use carbón o cualquier otro combustible sólido o líquido para operar la parrilla.

- ATENCIÓN:** las paredes del grill pueden estar calientes durante y después de su uso.
- No mueva el aparato cuando esté en funcionamiento, ni toque las partes calientes del aparato, puede provocar daños y quemaduras.
- Siempre tenga en cuenta que el elemento calefactor se calienta mucho durante el funcionamiento. Incluso después de apagarlo y desconectarlo, no se debe tocar hasta que se haya enfriado lo suficiente, de lo contrario existe grave peligro de quemaduras.
- ATENCIÓN:** no toque el mango de las agujas mientras la máquina está en funcionamiento. Alcanzan altas temperaturas. Una vez desconectado el aparato, deje que se enfríen.
- Algunas de las partes del aparato están ligeramente afiladas. Tenga cuidado cuando utilice el aparato, en su montaje o desmontaje, y cuando lo limpie.
- Antes de utilizar la parrilla, compruebe siempre que el deflector térmico esta bien colocado.

MODO DE EMPLEO

- ATENCIÓN:** Antes de proceder a su montaje o desmontaje, asegúrese que el aparato NO está enchufado a la red eléctrica.
- Antes de utilizar el aparato por primera vez limpie la superficie con un paño húmedo y déjelo secar.
- Después de cada uso, apague el aparato y desenchufe el aparato de la corriente eléctrica.

El grill vertical permite cocinar de dos maneras diferentes:

1.-MOVIMIENTO DE ROTACIÓN DE LAS AGUJAS Y DEL EJE CENTRAL

En este caso, tanto las agujas como el eje central del grill rotarán al mismo tiempo. Este sistema es ideal para asar pinchos de manera uniforme.

MONTAJE DEL SISTEMA DE ENGRANAJE (ver Fig.1 , página 2):

- Monte el sistema de engranajes, colocando en primer lugar el plato de engranajes (n) sobre el plato de soporte de las agujas (o), haciendo coincidir ambos agujeros centrales y dejando en la

parte superior el emplazamiento del asa (m).

-Encaje el cierre del sistema de engranaje (l) en el agujero central, introduciéndolo desde la parte superior, y coloque la tuerca de fijación (p) en la parte inferior.

-Gire la tuerca hacia la derecha para apretarla y fijar de este modo el sistema de engranajes. Para aflojar la tuerca, gírela hacia la izquierda.

-Introduzca el asa de metal (d) en su emplazamiento (m) del sistema de engranajes (ver Fig. 2, página 3). Gire hacia la derecha el tornillo (e) para fijar ambas partes. Para desenroscarlo, gírelo hacia la izquierda.

MONTAJE DEL APARATO (ver Fig. 3, página 3):

1- Coloque el deflector térmico (c) entre el elemento calefactor (b) y la pared del cuerpo motor. Para ello encaje correctamente las pestañas de los extremos del deflector dentro de su emplazamiento, de tal manera que no pueda moverse.

ATENCIÓN: Nunca use el aparato sin haber colocado antes el deflector. Asegúrese de que está bien colocado.

2- Inserte la bandeja de drenaje (i) en la base del cuerpo motor (a), haciendo coincidir su agujero con el saliente metálico de la base.

3- Introduzca la varilla principal (h) en su emplazamiento, de tal manera que su plato metálico quede en la parte inferior.

4- Inserte el sistema de engranaje en la varilla principal, de tal modo que su asa encaje en la ranura central de la pared metálica del cuerpo motor (ver fig. 4, página 3).

-A continuación, coloque los engranajes de las agujas (g) en los mangos de éstas, de tal manera que los engranajes estén orientados hacia abajo y que esta pieza haga tope en la parte inferior del mango. Para colocarlo correctamente, deberá encajar la pestaña que sobresale en el lateral del mango en el hueco interior de la pieza de engranajes.

-Seguidamente clave con cuidado los alimentos que desea asar en las agujas (i). Para ello corte y coloque los trozos de comida de tal manera que por su tamaño no entren en contacto con la varilla principal ni con el elemento calefactor.

-Introduzca las puntas de las agujas en los agujeros de la base

del eje principal más próximos al borde.

-Haga coincidir los engranajes de las agujas (g) con el plato de engranajes metálico (n), colocando los mangos de plástico en el entrante que queda más próximo al borde del plato de soporte (o).

-Después de introducir los alimentos en la parrilla, conecte el aparato a la red eléctrica y pulse el botón de encendido (k): el piloto luminoso se encenderá, el eje principal y las agujas comenzarán a rotar y la temperatura del aparato aumentará.

-Una vez esté cocinado el alimento, presione el botón de apagado y desenchufe el aparato. Para evitar quemaduras, espere un tiempo prudencial después de desconectar el aparato, antes de retirar la comida.

2.-MOVIMIENTO DE ROTACIÓN DEL EJE CENTRAL

-En este caso, únicamente girará el eje central del grill. Ideal para asar piezas grandes en la varilla principal.

MONTAJE DEL APARATO (ver Fig. 5, página 3):

1- Coloque el deflector térmico entre el elemento calefactor y la pared del cuerpo motor. Para ello encaje correctamente las pestañas de los extremos del deflector dentro de su emplazamiento, de tal manera que no pueda moverse.

ATENCIÓN: Nunca use el aparato sin haber colocado antes el deflector. Asegúrese de que está bien colocado.

2- Inserte la bandeja de drenaje en la base del cuerpo motor, haciendo coincidir su agujero con el saliente metálico de la base. Seguidamente, clave con cuidado el alimento que desee asar en la varilla central, de tal manera que por su tamaño o posición no entre en contacto con el elemento calefactor.

3- Introduzca el eje central en su emplazamiento, de tal modo que su plato metálico quede en la parte inferior.

-Después de introducir los alimentos en la parrilla, conecte el aparato a la red eléctrica y pulse el botón de encendido: el piloto luminoso se encenderá, el eje principal comenzará a rotar y la temperatura del aparato aumentará.

-Una vez esté cocinado el alimento, presione el botón de apagado

y desenchufe el aparato. Para evitar quemaduras, espere un tiempo prudencial después de desconectar el aparato, antes de retirar la comida.

LIMPIEZA Y ALMACENAJE

- Antes de proceder a su limpieza, asegúrese que el aparato está desconectado de la red eléctrica.
- Dejar enfriar el aparato antes de proceder a su limpieza.
- No utilice detergentes abrasivos ni productos que puedan dañar el aparato.
- NUNCA SUMERJA EL APARATO NI EL CONECTOR EN AGUA U OTRO LÍQUIDO.
- Nunca lave el cuerpo motor en el lavavajillas. Limpie el exterior del cuerpo motor con un paño ligeramente húmedo.
- Para facilitar la limpieza, el resto de componentes (partes no eléctricas) sí que pueden introducirse en el lavavajillas.
- Asegúrese de que la parrilla no se almacena al aire libre o en cualquier otro lugar donde pueda estar sometido a condiciones extremas de temperatura o humedad elevada.
- Guarde el aparato en un lugar seguro.

DATOS TÉCNICOS

220-240V ~ 50/60Hz 1400W

Este aparato está conforme con la directiva 2006/95/CE de Baja Tensión y con la Directiva 2004/108/CE de Compatibilidad Electromagnética.

PROTECCIÓN DEL MEDIO AMBIENTE- DIRECTIVA 2002/96/CE

Su producto ha sido diseñado y fabricado con materiales y componentes de alta calidad, que pueden ser reciclados y reutilizados.



Cuando vea este símbolo de una papelera con ruedas tachada junto a un producto, esto significa que el producto está bajo la Directiva Europea 2002/96/EC.

Deberá informarse sobre el sistema de reciclaje local separado para productos eléctricos y electrónicos.

Siga las normas locales y no se deshaga de los productos usados tirándolos en la basura normal de su hogar. El reciclaje correcto de su producto usado ayudará a evitar consecuencias negativas para el medio ambiente y la salud de la personas.

GRILL VERTICAL

AGRADECIMIENTO DE COMPRA

JOCCA agradece a confiança depositada na compra do nosso produto e temos a certeza de irá ficar satisfeito com qualquer um dos nossos produtos.

Para atender melhor as suas dúvidas e necessidades, o serviço de atendimento ao cliente da **JOCCA** está à sua inteira disposição para resolver qualquer tipo de consulta.

SERVIÇO DE ATENDIMENTO AO CLIENTE
TEL.: 212 405 662

DESCRIPÇÃO DO PRODUTO

- a. Corpo motor
- b. Elemento calefator
- c. Defletor térmico
- d. Pega de encaixe do sistema de engrenagem com o corpo motor
- e. Parafuso de fixação da pega com o sistema de engrenagem
- f. Sistema de engrenagem
- g. Engrenagens dos espetos
- h. Eixo ou vareta principal
- i. Espetos
- j. Bandeja
- k. Botão On/Off

SISTEMA DE ENGRENAGEM:

- l. Fecho do sistema de engrenagem
- m. Situação da pega
- n. Engrenagem de rotação dos espetos
- o. Prato de suporte dos espetos
- p. Porca inferior de fixação

ADVERTÊNCIAS DE SEGURANÇA

-Estas instruções são muito importantes. Leia atentamente este manual de instruções antes de utilizar o aparelho, e guarde-o à mão para posteriores consultas.

-**JOCCA** não se responsabiliza por uma utilização inadequada do produto, ou qualquer outra utilização que não esteja descrita neste manual.

-Antes de utilizar o aparelho pela primeira vez, desembale o produto e verifique que está em perfeito estado. Caso contrário, não utilize o aparelho e dirija-se à **JOCCA**, visto que a garantia cobre qualquer dano de origem ou defeito de fabrico.

-Este produto só está indicado para uso doméstico. Não utilize o aparelho à intempérie. Não deixe o aparelho exposto a agentes climáticos como chuva, neve, sol, etc.

-Este aparelho pode ser utilizado por crianças com idade de 8 anos e superior e pessoas com capacidades físicas, sensoriais ou mentais reduzidas ou falta de experiência e conhecimento, se lhes foi dada a supervisão ou instrução apropriadas relativamente ao uso do aparelho de uma maneira segura e compreendem os perigos que envolve. As crianças não devem brincar com o aparelho. A limpeza e a manutenção a realizar pelo utilizador não devem ser realizadas pelas crianças, a menos que sejam maiores de 8 anos e estejam sob supervisão.

-Manter o aparelho e o seu cabo fora do alcance das crianças menores de 8 anos.

-Antes de ligar o aparelho à rede eléctrica, verifique que o cabo e a ficha estão em perfeito estado. Além disso, verifique se a tensão indicada no aparelho é válida para a sua instalação eléctrica.

-Se detectar que o cabo de alimentação ou a ficha estão danificados, não utilize o aparelho, nem tente substituí-los por si próprio. Dirija-se directamente ao serviço técnico autorizado de **JOCCA** onde os podem substituir correctamente.

-Nunca deixe o cabo do aparelho pendurado nem em contacto com partes quentes.

-Desenrole completamente o cabo de alimentação para evitar o sobreaquecimento.

-Para desligar o aparelho da rede eléctrica, não puxe o cabo,

puxe sempre a ficha.

-Não forçar nunca o cabo elétrico, nunca usar o cabo para levantar ou transportar o aparelho.

-Não utilize outra ficha diferente da fornecida junto com o produto.

-Não meta o aparelho nem nenhuma parte do mesmo dentro de água ou outro líquido.

-Se o seu aparelho sofreu uma queda ou então caiu água ou outro líquido em cima dele, não o utilize nem tente repará-lo. Leve-o ao serviço técnico da **JOCCA**.

-Para sua segurança e um melhor funcionamento do aparelho, utilize sempre acessórios e peças sobresselentes da **JOCCA**.

-Não utilize o aparelho com as mãos e os pés húmidos.

-Mantenha os seus dedos, o cabelo, a roupa e outros objectos, longe, durante a utilização da máquina.

-Deixe espaço suficiente por cima e dos lados do aparelho para uma correcta circulação do ar.

-Não permita que o aparelho entre em contacto com cortinas, papéis pintados, panos de cozinha, ou outros materiais inflamáveis durante o funcionamento.

-Não deixe o aparelho em cima ou próximo de um aquecedor a gás ou eléctrico quente, dentro ou junto a um forno quente ou um fornomicroondas.

-Utilize o aparelho numa superfície plana e que possa suportar altas temperaturas.

-**ATENÇÃO:** Em superfícies em que o calor pode ser um problema, recomenda-se utilizar uma almofada termo-isolante.

-Não utilize o aparelho junto com um temporizador ou um sistema de telecontrolo por separado e não o deixe desatendido.

-**ATENÇÃO:** as paredes do grill podem estar quentes durante e depois do seu uso.

-Não movimente o aparelho quando este estiver a funcionar, nem toque nas partes quentes do mesmo, dado que pode provocar danos e queimaduras.

-**ATENÇÃO:** não toque na pega dos espetos enquanto a máquina estiver em funcionamento. Alcançam altas temperaturas. Após ter desligado o aparelho, deixe que arrefeçam.

-Algumas das partes do aparelho estão ligeiramente afiadas.

Tenha cuidado quando utilizar o aparelho, na sua montagem ou desmontagem, e quando o limpar.

-Antes de utilizar a grelha, comprove sempre que o defletor térmico esta bem colocado.

MODO DE UTILIZAÇÃO

-**ATENÇÃO:** Antes de o montar ou desmontar, assegure-se de queo aparelho NÃO está ligado à rede eléctrica.

-Antes de utilizar o aparelho pela primeira vez, limpe a superfície com um pano húmido e deixe secar.

-Depois de cada utilização, desligue o aparelho e desligue o aparelho da corrente eléctrica.

O grill vertical permite cozinhar de duas formas diferentes:

1. - MOVIMENTO DE ROTAÇÃO DOS ESPETOS E DO EIXO CENTRAL

Neste caso, tanto os espetos como o eixo central do grill vão rodar ao mesmo tempo. Este sistema é ideal para assar espetadas de maneira uniforme.

MONTAGEM DO SISTEMA DE ENGRENAGEM (ver desenho Fig. 1, da página 2):

- Monte o sistema de engrenagens, colocando em primeiro lugar o prato de engrenagens (n) sobre o prato de suporte dos espetos (o), fazendo coincidir ambos os buracos centrais e deixando na parte superior a localização da pega (m).

-Encaixe o fecho do sistema de engrenagem (l) no buraco central, introduzindo-o da parte superior, e coloque a porca de fixação (p) na parte inferior.

-Rode a porca para a direita para a apertar e fixar deste modo o sistema de engrenagens. Para afrouxar a porca, rode-a para a esquerda.

-Introduza a pega de metal (d) na sua localização (m) do sistema de engrenagens (ver desenho Fig. 2, da página 2). Rode para a direita o parafuso (e) para fixar ambas as partes. Para o desenroscar, rode-o para a esquerda.

MONTAGEM DO APARELHO (ver desenho Fig. 3, da página 3):

1- Coloque o defletor térmico (c) entre o elemento calefator (b) e a parede do corpo motor. Para isso, encaixe corretamente os separadores dos extremos do defletor dentro do seu lugar, de tal forma que não possa mexer.

ATENÇÃO: Nunca use o aparelho sem ter colocado antes o defletor. Assegure-se de que está bem colocado.

2- Insira a bandeja de drenagem (j) na base do corpo motor (a), fazendo coincidir o seu buraco com o saliente metálico da base.

3- Introduza o eixo central (h) no seu lugar, de tal forma que o seu prato metálico fique na parte inferior.

4- Insira o sistema de engrenagem na vareta principal, de tal modo que a pega encaixe na ranhura central da parede metálica do corpo motor (ver desenho Fig. 4, da página 3).

A seguir, coloque as engrenagens dos espetos (g) nas pegas destes, de tal forma que as engrenagens estejam orientadas para baixo e que esta peça chegue até à parte inferior da pega. Para a colocar corretamente, deverá encaixar o separador que sobressai no lateral da pega no oco interior da peça de engrenagens.

-Seguidamente, espete com cuidado os alimentos que pretende assar nos espetos (i). Para isso corte e coloque os pedaços de comida de tal forma que pelo seu tamanho não entrem em contacto com a vareta principal nem com o elemento calefator.

-Introduza as pontas dos espetos nos buracos da base do eixo principal mais próximos da borda.

-Faça coincidir as engrenagens (g) dos espetos com o prato de engrenagens metálico (n), colocando as pegas de plástico no encaixe que fica mais próximo da borda do prato de suporte (o).

-Depois de introduzir os alimentos na grelha, ligue o aparelho à rede elétrica e prima o botão de ligação (k): o piloto luminoso ligar-se-á, o eixo principal e os espetos começarão a rodar e a temperatura do aparelho aumentará.

-Quando o alimento já estiver cozinhado, prima o botão de desligação e desligue o aparelho. Para evitar queimaduras, espere um tempo prudencial depois de desligar o aparelho,

antes de retirar a comida.

2.-MOVIMENTO DE ROTAÇÃO DO EIXO CENTRAL

-Neste caso, Unicamente rodará o eixo central do grill. Ideal para assar peças grandes na vareta principal.

MONTAGEM DO APARELHO (ver desenho Fig. 5, da página 3):

1- Coloque o defletor térmico (c) entre o elemento calefator (b) e a parede do corpo motor. Para isso, encaixe corretamente os separadores dos extremos do defletor dentro do seu lugar, de tal forma que não possa mexer.

ATENÇÃO: Nunca use o aparelho sem ter colocado antes o defletor. Assegure-se de que está bem colocado.

2- Insira a bandeja de drenagem (j) na base do corpo motor (a), fazendo coincidir o seu buraco com o saliente metálico da base. Espete com cuidado o alimento que pretende assar na vareta central, de tal forma que pelo seu tamanho ou posição no entre em contacto com o elemento calefator.

3- Introduza o eixo central (h) no seu lugar, de tal forma que o seu prato metálico fique na parte inferior.

-Depois de introduzir os alimentos na grelha, ligue o aparelho à rede elétrica e prima o botão de ligação (k): o piloto luminoso ligar-se-á, o eixo principal começará a rotar e a temperatura do aparelho aumentará.

-Quando o alimento já estiver cozinhado, prima o botão de desligação e desligue o aparelho. Para evitar queimaduras, espere um tempo prudencial depois de desligar o aparelho, antes de retirar a comida.

LIMPEZA E ARMAZENAMENTO

- Antes de limpar o aparelho, assegure-se de que este está desligado da rede eléctrica.
- Deixe o aparelho arrefecer antes de o limpar.
- Não utilize detergentes abrasivos nem produtos que possam danificar o aparelho.
- NUNCA META O APARELHO OU A FICHA DENTRO DE ÁGUA OU DE OUTRO LÍQUIDO.
- Nunca lave o corpo motor na máquina de lavar loiça. Limpe o exterior do corpo motor com um pano levemente húmido.
- Para facilitar a limpeza, o resto de componentes podem ser podem lavados na máquina de lavar loiça (partes não eléctricas).
- Guarde o aparelho num sítio seguro.

DADOS TÉCNICOS

220-240V ~ 50/60Hz 1400W

Este aparelho está conforme a Directiva 2006/95/CE de Baixa Tensão e a Directiva 2004/108/CE de Compatibilidade Electromagnética.

PROTECÇÃO DO MEIO AMBIENTE - DIRECTIVA 2002/96/CE

O seu produto foi desenhado e fabricado com materiais e componentes de alta qualidade, que podem ser reciclados e reutilizados.



Quando vir este símbolo de um caixote do lixo com rodas colado num produto, significa que o produto está conforme a Directiva Europeia 2002/96/CE.

Deverá informar-se sobre o sistema de reciclagem local separado para produtos eléctricos e electrónicos.

Siga as normas locais e não se desfaça dos produtos usados deitando-os ao lixo normal de sua casa. A reciclagem correcta do seu produto usado ajuda a evitar consequências negativas para o meio ambiente e para a saúde das pessoas.

VERTICAL GRILL

PURCHASE ACKNOWLEDGEMENT

JOCCA thanks you for the trust placed in the purchase of our product and we are certain that you will always be satisfied with any of our products.

PRODUCT DESCRIPTION

- a. Motor unit
- b. Heating element
- c. Thermal baffle
- d. Adjusting handle of gear system for fixing with motor body
- e. Handle screw for fixing with gear system
- f. Gear system
- g. Needles gears
- h. Main shaft or rod
- i. Needles
- j. Tray
- k. On/Off button

GEAR SYSTEM:

- l. Shutdown of gear system
- m. Handle compartment
- n. Rotating gear rotation of the needles
- o. Supporting plate of the needles
- p. Lower fixing nut

SAFETY WARNINGS

-These instructions are very important. Please read this instructions manual carefully before using the appliance and keep it at hand to refer to it at any time.

-**JOCCA** declines any responsibility for the improper use of the product, or any other use that is not described in this manual.

-Before using the product for the first time, unpack the product and check that it is in perfect conditions. If not, do not use the appliance and contact **JOCCA**, as the guarantee covers any damage from origin or manufacturing defects.

-This product is only indicated for domestic use. Do not use the appliance outdoors. Never leave the appliance exposed to climatic agents such as rain, snow, sun, etc.

-This appliance can be used by children of 8 and more years old as well as by disable people, people with reduced sensorial o mental capacities, people with lack of experience and knowledge, if the appropriate supervision and instruction of use was provided them in reliable way and they understand danger it entails. The cleaning and maintenance allow to be realized by the user, must no be realized by the children, only in case they are more than 8 years old and only under supervision.

-Keep the appliance and its cable out of reach of the children younger 8 years old.

-Before connecting the appliance to the mains, check that the cable and plug are in perfect conditions. Also check that the voltage indicated on the appliance is valid for your electrical installation.

-If you detect that the power supply cable or the plug are damaged, do not use the appliance or try to replace the cable yourself. Go directly to the authorised **JOCCA** technical service where they will replace it correctly for you.

-Never leave the appliance cable hanging or in contact with hot parts.

-Unroll the wire to avoid over heating.

-Do not pull the cable to unplug the appliance from the mains, always pull from the plug.

-Never force the electric wire and never use the wire to raise or carry the appliance.

- Do not use any other connector than the one supplied with the product.
- Do not immerse the appliance or any part of it in water or any other liquid.
- If your appliance has been dropped or fallen into water or any other liquid do not use it or try to repair it. Take it to the **JOCCA** technical service.
- For your safety and for the appliance to work correctly, always use **JOCCA** spare parts and accessories.
- Do not use the appliance with wet or damp hands or barefoot.
- Keep your fingers, hair, clothes and other objects a distance from the machine when it is still rotating.
- Leave sufficient space above and around the appliance for the air to circulate correctly.
- Do not let the appliance come into contact with curtains, wallpaper, dishcloths or other inflammable materials when it is in use.
- Do not leave the appliance on top of or near a hot electrical or gas burner.
- Use the appliance on a flat surface that can support high temperatures.
- CAUTION:** Always use a mat to prevent heat may damage any delicate surface.
- Do not use the device with a timer or a remote system separately and do not leave it unattended.
- Under no circumstances, use coal or other solid or liquid fuel to operate the grill.
- WARNING:** the walls of the grill can be hot during and after use.
- Do not move the device during operation, do not touch the hot parts of the device. It can cause damage and burns.
- Always take into account that the heating element gets very hot during operation. Do not touch it until it has cooled sufficiently, even after switching off and unplugging the device, otherwise there is grave danger of burns.
- WARNING:** do not touch the handle of the needles while the device is working running, they reach high temperatures. Once you disconnect the device, leave it cooling.

- Some parts of the device are slightly sharp. Be careful when using the device, assembling, disassembling and cleaning it.
- Before using the grill, make sure that the thermal baffle is placed correctly.

INSTRUCTIONS FOR USE

- WARNING:** Be sure that the appliance is unplugged before assembling.
- Before using the appliance for the first time clean the plates with a damp cloth and leave to dry.
- After each use, switch the appliance off and unplug the appliance from the mains.

The vertical grill allows cooking in two different ways:

1. - ROTATING MOVEMENT OF THE NEEDLES AND MAIN SHAFT

-In this case, both the needles and the main shaft of the grill will be turning the same time. This system is ideal for uniform grilling of the skewers.

ASSEMBLING OF GEAR SYSTEM (see Fig. 1 on page 2):

- Assemble the gear system, in the first place putting the gear plate (n) on the supporting plate of the needles (o) matching both central holes and leaving the handle compartment (m) at the top.
- Fit the shutdown of the gear system (l) into the central hole, inserting it from the top, and place the fixing (p) at the bottom.
- Turn the nut clockwise to tighten and to fix the gear system this way. To loosen the nut, turn it left.
- Insert the metal handle (d) into its compartment (m) in the gear system (see Fig. 2 on page 2). Turn the screw (e) clockwise to fix both parts. To loosen it, turn it left.

ASSEMBLING (see Fig. 3 on page 3):

- 1- Place the thermal baffle (c) between the heating element (b) and the wall of motor body. For this, fit tabs of the baffle inside its compartment, so that it can not move.

WARNING: Never use the device without having placed the reflector before. Make sure it is placed correctly.

2-Insert the draining tray (i) into the base of the motor body (a), matching its holes with the metal projection of the base.

3-Insert the main shaft (h) into its compartment, so that the metal plate is at the bottom.

4-Insert the gear system in the main shaft, so that its handle fits into the central slot of the metal wall of the motor body (see Fig. 4 on page 3).

-Then, place the gears of the needles (g) on their handles, so that the gears are directed downwards and that this unit abuts at the lower part of the handle. To place it correctly, you should fit the tab that protrudes on the side of the handle into the interior slot interior of the gear unit.

-Then, thread carefully food you wish on the needles (i). For this cut and place the pieces of food so that their size do not come into contact with the main shaft or the heating element.

-Enter the tips of the needles into the holes of the main shaft base closest to the edge.

- Align the gears of the needles (g) with metal gear plate (n), placing the plastic handles in the hollow closest to the edge of the supporting plate (o).

-After placing the food in the grill, plug in the device and press the power button (k): the indicator light will turn on, the main shaft and the needles start rotating and the temperature of the device increases.

-Once the food is cooked, press the switch off button and unplug the device. To avoid burns, wait some reasonable time after the device is disconnected to remove the food.

2.-ROTATING MOVEMENT OF THE CENTRAL SHAFT

-In this case, only the main shaft will be turning. Perfect to grill large pieces of food placed on the in the main rod.

ASSEMBLING (see Fig. 5 on page 3):

1-Place the thermal baffle (c) between the heating element (b) and the wall of motor body. For this, fit tabs of the baffle inside its compartment, so that it can not move.

WARNING: Never use the device without having placed the reflector before. Make sure it is placed correctly.

2-Insert the draining tray (i) into the base of the motor body (a), matching its holes with the metal projection of the base. Thread carefully food to be grilled on the central rod, so that its size or position do not come in contact with the heating element.

3-Insert the main shaft (h) into its compartment, so that the metal plate is at the bottom

-After placing the food in the grill, plug in the device and press the power button (k): the indicator light will turn on, the main shaft will start rotating and the temperature of the device increases.

-Once the food is cooked, press the switch off button and unplug the device. To avoid burns, wait some reasonable time after the device is disconnected to remove the food.

CLEANING AND STORAGE

-Before cleaning the appliance, make sure it has been disconnected from the mains.

-Leave the appliance to cool down before cleaning it.

-Do not use abrasive detergents or products that may damage the appliance.

-NEVER IMMERGE THE APPLIANCE OR THE CONNECTOR IN WATER OR ANY OTHER LIQUID.

-Never wash the motor body in a dishwasher. Clean the outside of the motor body with a cloth slightly damp.

-To facilitate cleaning, the other parts can be washed in a dishwasher (non-electric parts).

-Make sure the grill is not stored outdoors or at any other place where it can be subjected to extremes of temperature or high humidity.

-Keep the appliance in a safe place.

TECHNICAL SPECIFICATIONS

220-240V ~ 50/60Hz 1400W

This device conforms to the safety requirements and provisions of directives 2006/95/EC on Low tension devices and 2004/108/EC on Electromagnetic Compatibility.

PROTECTION OF THE ENVIROMENT – DIRECTIVE 2002/96/EC

This product has been designed and manufactured with high quality materials and components that can be recycled and reused.



When you see the symbol of a crossed out litter bin on wheels next to a product, this means that the product conforms to the European Directive 2002/96/EC.

Please obtain information about the local recycling system for electric and electronic products.

Follow the local rules and do not dispose of used products by throwing them in the normal bins at home. Proper recycling of your used product will help avoid negative impacts on the environment and people's health.