

COMPAX

Comparador de masa



LEXUS
Electronic Weighing

1- INTRODUCCIÓN.

Este manual de instrucciones se refiere a las siguientes balanzas electrónicas:

COMPAX, COMPAX II

Los COMPAX son una serie de equipos multifuncionales que incorporan los últimos avances en microcomputadoras y sensores de alta precisión.

Las balanzas ofrecen las siguientes características:

- Pantalla de color azul cobalto, lectura directa, de visualización cómoda y clara.
- Peso rápido, la velocidad de pesada es 10 veces más rápida que los tradicionales equipos mecánicos.
- Fácil de operar. Peso directo, no necesita ningún accesorio de peso para comparar con el equilibrio mecánico.
- Muy inteligente, capaz de tara hasta la máxima capacidad de la balanza, la acumulación de reducción a cero, la indicación de la sobrecarga y la alarma de la disfunción.
- Un gancho integrado en la continuación de pesaje.
- Multifunción, el cambio de unidad de pesaje, conteo y pesaje Porcentaje, pesaje de animales.
- Un opcional RS-232 C de interfaz para la conexión de equipos periféricos como una impresora o un ordenador.

INSTALACIÓN.

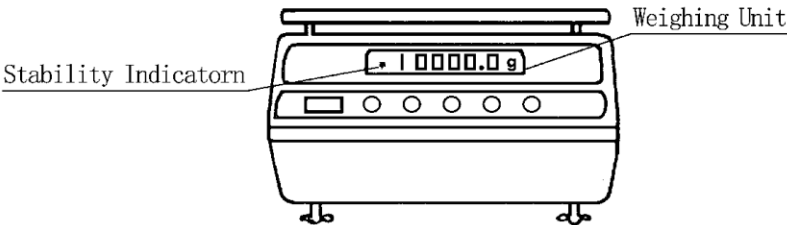
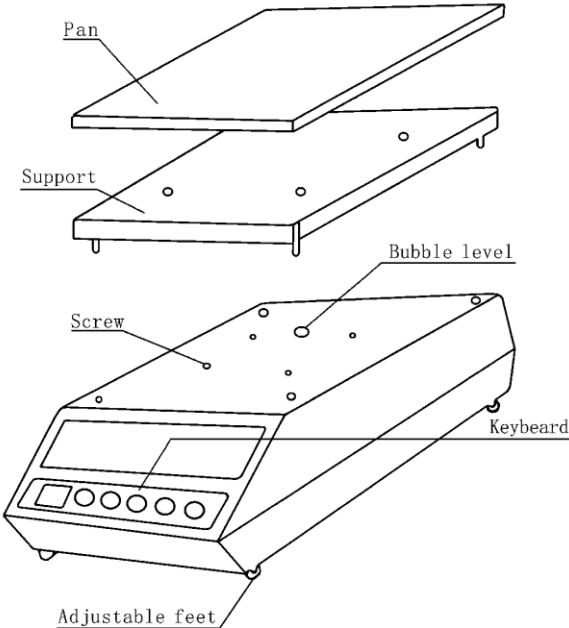
1) Desembalaje.

Retire el balance de la caja con cuidado y guardar el material de embalaje para su uso posterior.

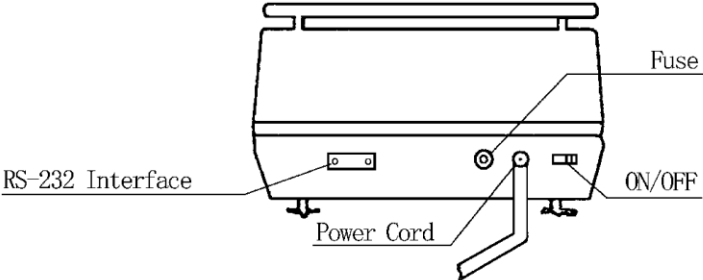
Los elementos de la caja:

- Balanza electrónica.
- Platillo
- Apoyo.
- Fusible (0,5 A modo de resistencia a las chispas)
- manual de instrucciones.

El nombre de las partes el equilibrio:



ESK Series Front Panel



COMPAX serie del panel posterior.

Especificación

modelos	COMPAX	COMPAX II
capacidad	25 kg	20 kg
repetibilidad	± 0.2 g	
linealidad	± 0.2 g	
Cuatro esquinas de error	± 0.2 g	
Pan de tamaño	340 X 300 mm	
Temperatura de funcionamiento	5°C ~ 40°C	
Cámara de tamaño	340 X 460 X 164 mm	
Dimensión	660 X 560 X 370 mm	
El poder.	AC 220 V OR AC 115 V – 15 % ~ + 10 %	

Peso neto	Sobre 18.5 kg
Peso bruto	Sobre 21.5 kg
Fuente de alimentación	220 V 50/60 Hz
poder	15 VA

NOTA: Algunas de las características operativas, pueden variar dependiendo de la versión

2) La operación medio ambiente.

COMPAX serie de balanzas electrónicas se utilizan generalmente en los laboratorios o salas de medición industrial para asegurar la exactitud. Si la condición no se permite, el medio ambiente debe ser de la siguiente manera:

Coloque la balanza en una estación de trabajo estable

La estación de trabajo debe mantenerse alejados de los lugares donde el proyecto podría ser causado por la apertura de ventana o puerta.

Mantener el puesto de trabajo limpio y seco.

Es conveniente poner la estación de trabajo es una de las cuatro esquinas de la habitación, donde sufren la menor vibración.

Evitar el sol dirección.

Poner el equilibrio lejos del aire acondicionado o un radiador

Mantener el equilibrio lejos de objetos y equipos que llevan el magnetismo o generar el campo magnético.

No utilizar nunca el equilibrio en el están con peligro de explosión.

No dejar nunca la balanza en un lugar con temperatura elevada durante un largo tiempo.

La temperatura óptima de funcionamiento es de $20^{\circ} \text{C} \pm 5^{\circ} \text{C}$, con humedad relativa de 50-60%.

pre-calentar la balanza desconectado de la temperatura ambiente durante dos horas mientras se mueve en la temperatura más fría de lo contrario, la precisión y la exactitud se verá afectada por la condensación el interior y la superficie de la balanza

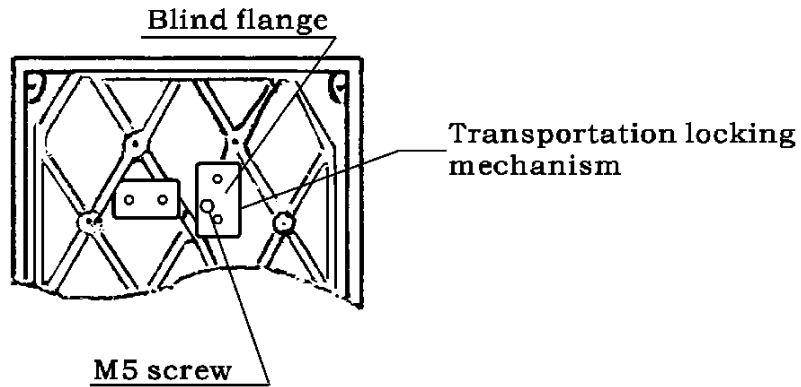
3) Configuración de la balanza

Quitar el "mecanismo de bloqueo de transporte" en la parte inferior de la bandeja de drenaje de la balanza. Durante el proceso de escritura, recuerda quitar dos tornillos "M5" (al quitar, el uso promedio de velocidad para evitar el daño de los componentes clave). A continuación, reemplazar el "mecanismo de bloqueo de transporte" por arruinar los tornillos "M3".

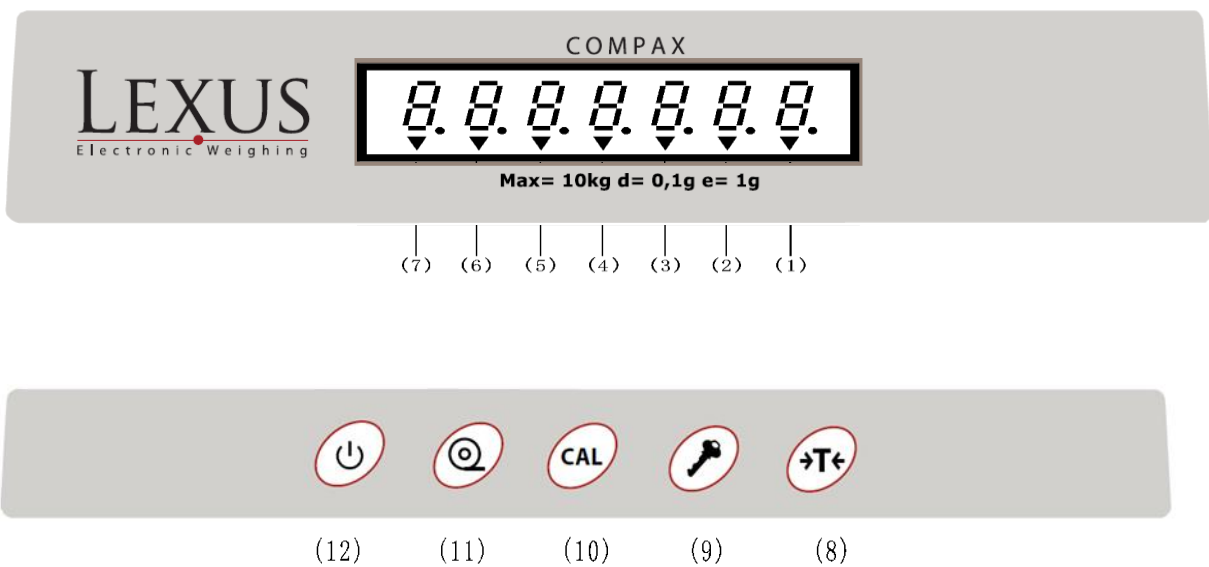
Ajustar las patas hasta que la burbuja aparece en el círculo central del indicador.

Coloque el soporte y el PAN en el eje de paletas del cuerpo principal de la balanza.

a conectar el adaptador de corriente alterna de 220 V AC.



4) Pantalla y teclado.



Teclado y la posición de la pantalla

- (1) indicador de gramos
- (2) indicador de onzas
- (3) indicadores de libras
- (4) contar indicador.
- (5) Porcentaje de indicadores.
- (6) animales indicadores.
- (7) la estabilidad de los indicadores.

(8) Tara

(9) El cambio de modo.

(10) CAL

(11) IMPRIMIR

(12) ON / OFF

3. OPERACIÓN.

Antes de usar la balanza, coloque la balanza sobre una superficie de trabajo estable y el nivel y el nivel de la balanza girando las patas regulables hasta que la burbuja aparece en el círculo central del indicador.

1 – calibración

1.1.COMPAX serie balanza electrónica está diseñada en el principio de equilibrio de fuerza magnética electrónica.

Entre los diversos factores que pueden afectar la precisión de la gravedad es el equilibrio, la más obvia. En diferentes áreas, hay diferente gravedad, que se traduce en valores de visualización diferentes. Por ejemplo: cuando en Guangzhou, el peso de 10.000,0 g se mostrará como 10000,0 g Sin embargo, en Beijin, puede mostrar como 10000,3 g.

Podemos eliminar el error de calibración de la Balanza, es decir, cuando movemos el saldo de una zona a otra, ponemos una masa estándar (como 10000,0 g) sobre el platillo y decirle al equilibrio "aquí esta el peso es 10000,0 g , por favor, se muestran como 10000,0 g, y también por favor, que sea como una referencia al peso de otros

Esta es la calibración de la balanza.

Además, después de trabajar 30 días más o menos, debido a la influencia de un error de temperatura, humedad, etc, y el resto tienen poca voluntad causada por condiciones ambientales como temperatura y humedad, etc, También podemos eliminar estos errores de calibración de la balanza. Por lo tanto, cuando el saldo es recién comprado en él, primer uso o se mueve de un área a otra o se deja de lado o utilizados por un período tan largo como 30 días, tenemos que calibrar o recalibrar la balanza.

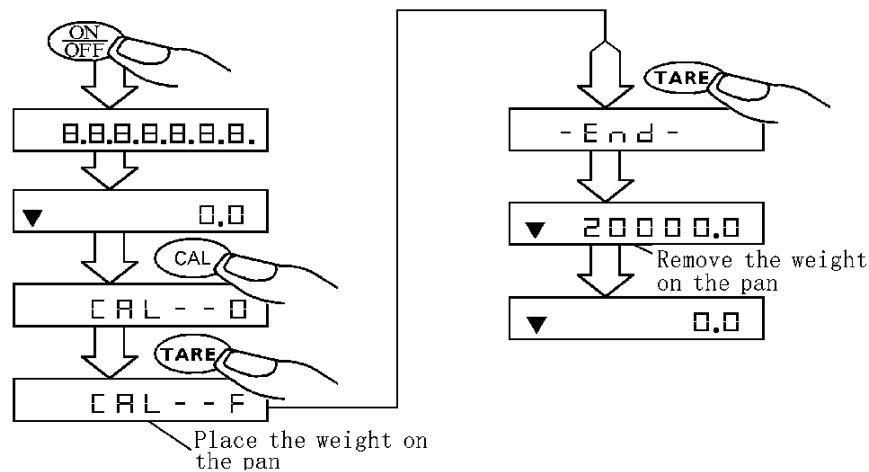
1.2 Calibración de masas.

Prepare una masa compacta estándar para la calibración. El modelo y su masa correspondientes son los siguientes:

COMPAX 20 kg

COMPAX II 20 kg

Procedimiento de calibración (tomar COMPAX por ejemplo)
- Precalentar el saldo de alrededor de 1 hora.



- -Vacíe el platillo
- Presione el botón ON / OFF para encender.
- Auto-control que aparezca el modo
- Después de 4 segundos, "0.0" en la pantalla.
- Pulse CAL para entrar en el modo de calibración.
- "CAL -0" se muestra.
- Pulse TARE
- "CAL - - F" se muestra
- Coloque el peso de calibración (20 kg por ejemplo) en el platillo
- Pulse TARE
- "- FINAL" se muestra
- Después de 2 segundos, "20,000.0" se muestra
- Retire la masa

- "0-0" en la pantalla

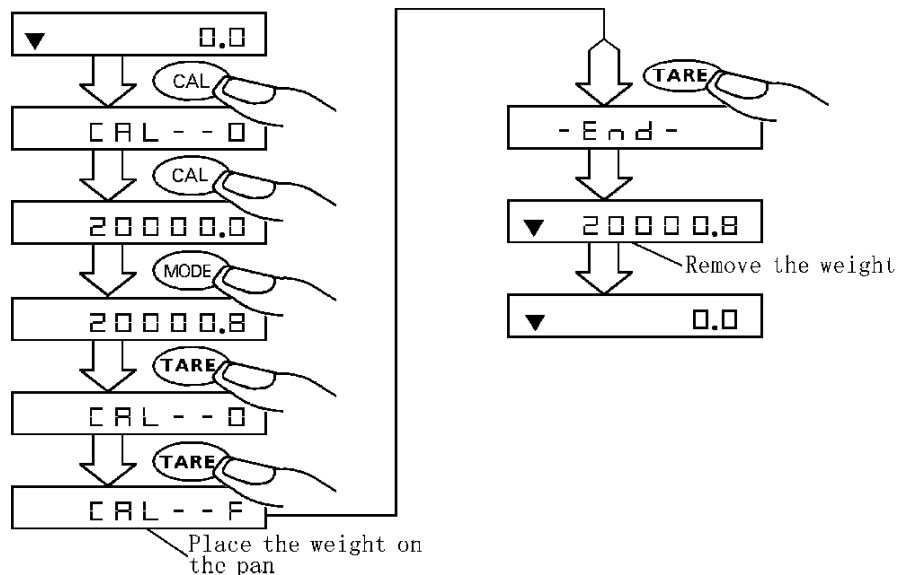
Ahora bien, el equilibrio vuelve al modo de pesada simple. Se puede pesar objetos en esta etapa

Después de la calibración, hay que comprobar el resultado de la misma. Coloque el peso de calibración sobre el platillo cuando "0.0" es estable muestra con el recipiente vacío. Si la diferencia entre el valor indicado y el valor real es menor o igual a $\pm 0,1$ g, significa que el balance ha sido calibrado, y podría ser utilizado. Por el contrario, si esta diferencia es más de $\pm 0,1$ g significa que el equilibrio no ha sido calibrado al nivel estándar. Es necesario repetir el procedimiento anterior, hasta que la calibración es totalmente hecha.

1.4 cambio de valor de calibración de peso

Con el propósito de calibrar la balanza con mayor precisión cuando simplemente no tienen un peso de calibración precisa en la mano, puede cambiar el valor del peso de calibración utilizando el mismo software. Pero usted debe saber el valor exacto de su peso.

por ejemplo: 20.000,8 g



El mismo procedimiento se aplica tanto para encender y calibración en el procedimiento.

Pulse CAL

"CAL-0" se muestra

Presione CAL de nuevo, "20000, 0" se muestra

Aumentar el valor mostrado pulsando la tecla MODE. Un dígito se incrementará cada vez que usted presione la tecla MODE. El máximo que puede aumentar el valor de 20.001,5. Cuando el valor alcanzado 20001,5 y pulse MODE de nuevo, el valor mostrado se puede cambiar a 19.998,5. Una vez más el valor se incrementará un dígito por un dígito de 19998,5. a 20001,5 si continúa presionando la tecla MODE.

Disminuir el valor mostrado pulsando la tecla PRINT. Un dígito se reducirá cada vez que se pulsa la tecla PRINT. Usted puede disminuir el valor hasta 19998,5. y 20001,5 se mostrará si presiona la tecla imprimir de nuevo en esta etapa. Una vez más el valor se redujo a un dígito por un dígito de 20001,5 hasta 19998,5.

A continuación, pulse CAL para guardar el valor modificado de la calibración, y el resto vuelve al modo de pesada simple. La operación una vez que está de acuerdo con este valor modificado.

La operación de cambiar el valor guardado de la calibración es el siguiente.

- Presione la tecla MODE, hasta que "20,000.8 se muestra
- Presione de tara
- CAL - - 0 se muestra
- Pulse otra vez la tara
- CAL - - F se muestra, a continuación, coloque una masa 20000,8 g en el plato.
- Prensa de tara
- "Fin" en la pantalla.
- Después de unos segundos ", 20000,8" en la pantalla.
- Retire el peso
- "0,0" se muestra

Ahora, la balanza vuelve al modo de pesada simple.

1.5 Calibración del enganche se muestra

Si "CAL - no" aparece durante la calibración, significa que el balance no puede ser calibrado por el peso de calibración utilizados superado el límite del valor del peso de calibración (no más de $\pm 10\%$). Use el peso correcto para hacer la calibración de nuevo. Si "CAL - no" se sigue mostrando, por favor envíe el resto a un centro de servicio o devolverlos a la fábrica.

2) Simple peso

Caliente su balance por lo menos durante una hora.
[Nota] Si el balance no ha sido calibrado o si se han re calibrado, es necesario calibrar la describirá en primer lugar.

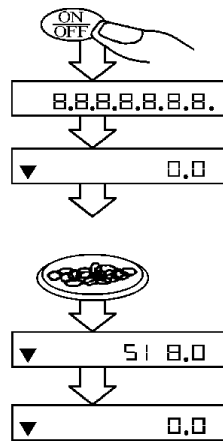
- Vaciar el recipiente
- Pulse el botón ON / OFF
- Auto-comprobación de la función se muestra.
- Después de 4 segundos, "0.0" se muestra
- Coloque el objeto en el platillo
- Leer, cuando el indicador de estabilidad parece
- Retire el objeto, "0,0" se muestra

De pesaje en un contenedor

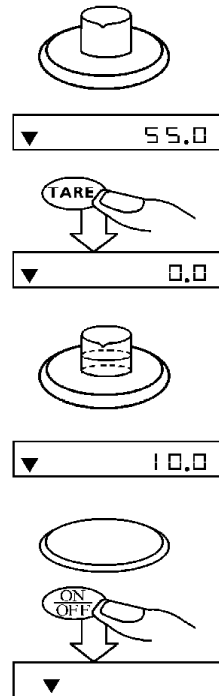
Cuando un peso de objetos, tales como líquido, polvo o granos que deben conservarse en un recipiente, el proceso de pesaje es la siguiente:

- Coloque el recipiente vacío en el plato.
- El peso del recipiente se muestra.
- Prensa TARA, para sacar el peso del contenedor. "0.0" se muestra
- Coloque los objetos en el contenedor, leer el valor cuando aparece el indicador de estabilidad.

Simple Weighing



Weighing into a container



2.1 AUMENTO DE PESO

Cuando miden más de dos sustancias antes de mezclarlos, el método de aumento de peso sería seleccionado.

2.1.1 aumento de peso por separado

- Coloque el recipiente vacío en el plato.
- El peso del recipiente se muestra.
- Pulse TARE para tarar el peso del contenedor "0.0" en la pantalla.
- Ponga la primera sustancia en el recipiente.
- Cuando el peso alcanzado el valor normal, dejar de poner pulg
- Presione TARE para tarar el peso de "0.0" en la pantalla.
- Poner la segunda sustancia en el recipiente, cuando el peso alcanzó el valor normal, dejar de poner pulg.
- Continuar poniendo en las sustancias tercero, cuarto, etc en consecuencia, hasta que todos los ingredientes están en el contenedor.

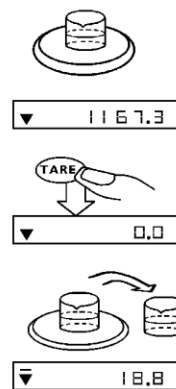
2.1.2. Acumulación de peso.

Utilice el método de ponderación como se ha mencionado en el punto 2.1.1. Cuando el último material es de peso, pulse TARE, y "0,0" en la pantalla. Quitar todo en el pan, el valor tolv se logra con una señal de menos.

Increase Weighing



Decrease Weighing



2.2 disminución de peso

Coloque el recipiente con el contenido en plato

El valor total "1167,3" en la pantalla

Presione TARE para volver a cero

"0,0" se muestra

Retirar la muestra del envase. un peso negativo de la muestra extraída en la pantalla. Dejar de remover cuando el objetivo sea alcanzado.

2.3 Desviación de pesaje

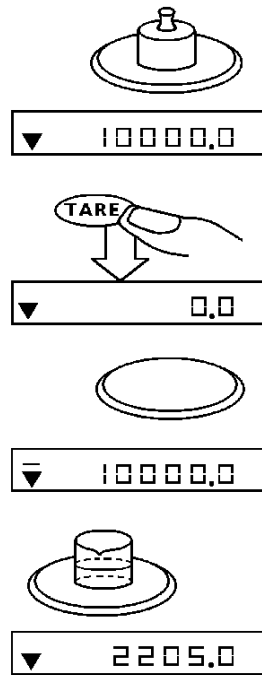
Colocar un peso o un objeto en el platillo como referencia y el peso de referencia en la pantalla.

Presione TARE para tarar el peso

"0,0" se muestra

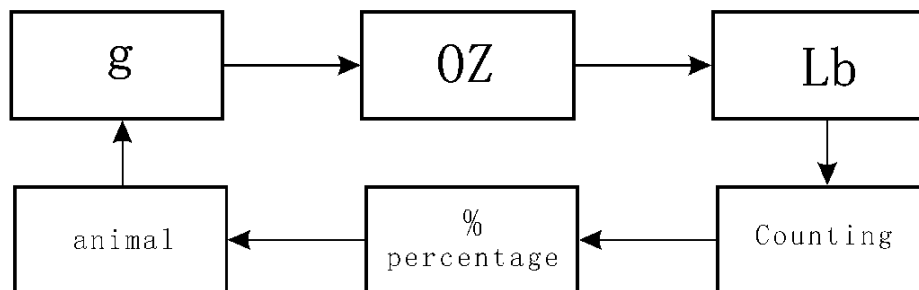
Retire el peso, un valor negativo de la referencia en la pantalla.

Coloque el objeto comparativo sobre el platillo, una desviación entre la referencia y el objeto comparativos en la pantalla.



Un peso de interruptor de la unidad

el software de los saldos cuenta con 4 unidades comunes internacionales de peso y tres para el método de ponderación a los usuarios seleccionar. Use la tecla de modo para seleccionar la unidad y el modo de pesaje como sea necesario. El ciclo completo de la pantalla se muestra la siguiente manera en un círculo.



Por lo general, Compax serie balanzas electrónicas proporcionan cuatro unidades comunes de peso Sin embargo, la fábrica podría cambiar de acuerdo a requerimientos especiales del cliente.

Conversión de unidades

ABREVIACION	NOMBRE	CONVERSION
g	gramo	1 g
oz	onza	28,3495231 g
lb	libra	453,7205 g
ct	quilate	0,2 g
kg	kilogramo	1000 g

4) Contar y el modo de porcentaje de peso

4.1 modo de recuento.

-En el trabajo diario, la gente siempre responde a algunas pequeñas unidades estándar, e. g. pastillas, componentes electrónicos, papel, etc, que es difícil contar la cantidad. aquí COMPAX serie de balanzas electrónicas podría resolver este tipo de problemas para usted.

El principio del conteo de COMPAX serie balanzas electrónicas es decir, poner unos pocos ejemplos de las unidades de serie en la sartén, leer el peso total a continuación, utilizar el software para calcular el peso de la unidad por tienda y el valor en el conservador. al considerar los objetos de la misma categoría (el valor de pesaje es similar), el balance podría contar la cantidad de los objetos de acuerdo con la unidad de peso que se guarda en el conservador de la balanza.

Procedimiento

Bajo pesada simple

Seleccione el modo de contar con la tecla de modo, que normalmente cuenta el valor "0".

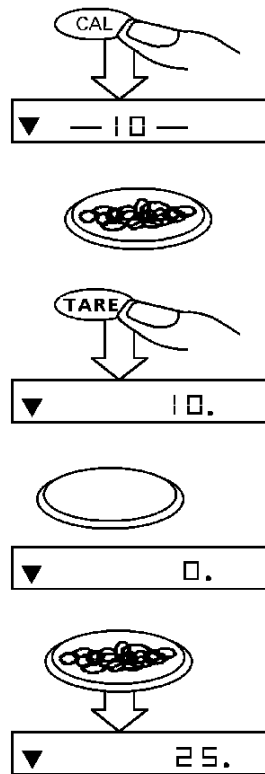
- Pulse CAL "- - 10 - -" se muestra.
- Colocar 10 muestras en el plato
- Prensa de tara "10" se muestra (lo que significa 10 unidades está en el balance)
- Retirar las muestras del plato
- "0" se muestra (lo que significa 10 unidades en el balance)

- Lugar de las piezas que se contó con el pan y la cantidad de las partes en la pantalla.

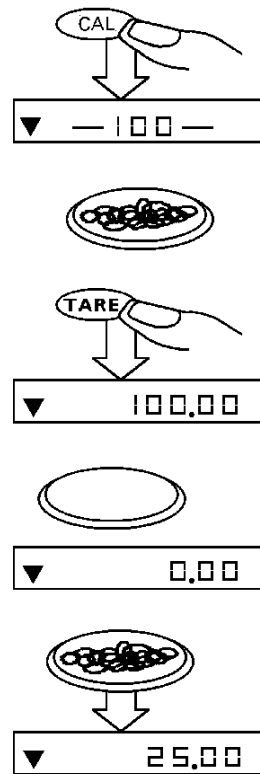
La cantidad de objetos en la pantalla.

Los datos básicos en el modo de contar, como se mencionó anteriormente "10" puede ser modificada por la prensa o MODO DE IMPRESIÓN. Hay 8 grupos de datos pueden ser seleccionados 5, 10, 15, 20, 25, 30, 35, 40.

Counting Mode Operation



Percentage Mode Operation



4.2 Porcentaje de modo.

Procedimiento.

En virtud de pesada simple.

Seleccionar el modo de porcentaje con la tecla MODE, "0,00" en la pantalla para mostrar el porcentaje

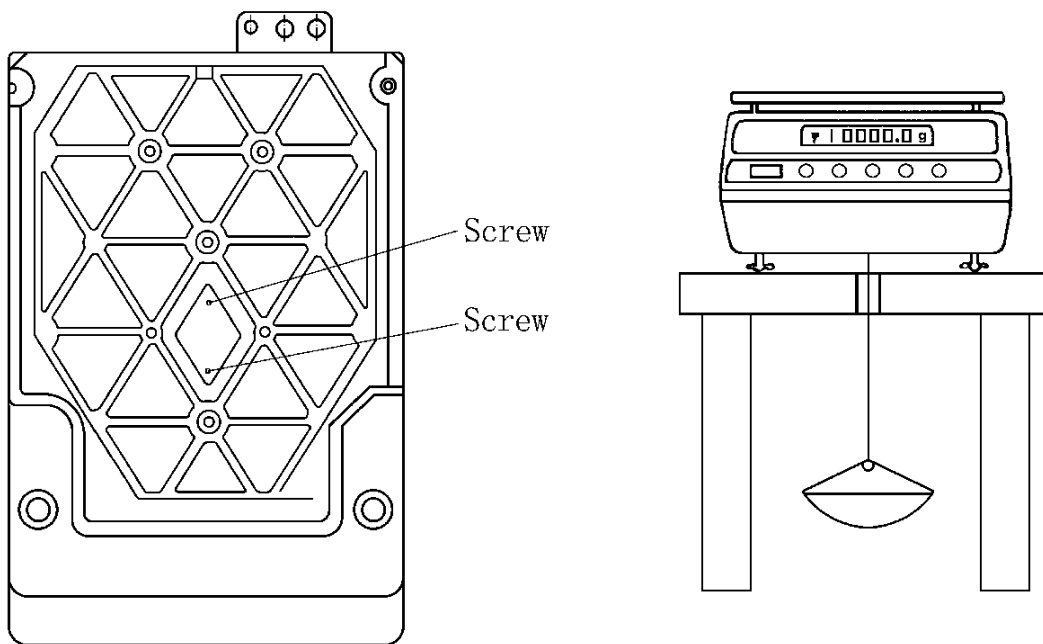
- Pulse CAL, "- - 100 - -" se muestra.
- Colocar una muestra de 100% de referencia en el plato.
- Pulse TARE, "100,00" en la pantalla.

- Retire el Peso, "0,00" en la pantalla (indicar 0,00%).
- Coloque el objeto en el plato.

La desviación entre la comparación y de referencia en porcentaje se muestra. Los datos básicos en el modo de porcentaje, como se mencionó anteriormente "100" pueden ser modificados por la prensa o MODO DE IMPRESIÓN. Hay 8 grupos de datos pueden ser seleccionados: 50, 100, 150, 200, 250, 300, 350, 400, e indica el 50%, 100%, 200%, 250%, 300%, 350%, 400%.

5) Por debajo de un peso (opcional)

La serie COMPAX saldos multifuncionales están equipados con un marcado gancho inferior incorporado por debajo de un peso. Las aplicaciones más comunes de un peso por debajo de determinación, incluida la densidad y el peso de un material magnético. Si no es un requisito, el usuario puede solicitar de la fábrica.



Quite los 2 tornillos de la tapa rombo en el equilibrio.

Retire la tapa, se puede encontrar bajo el capó del dispositivo de pesaje.

Cuelga un hilo fino a través del agujero.

Coloque la balanza sobre una mesa con un agujero en ella y dejar pasar el hilo por el orificio.

Suspender a un contenedor de fuente-como en el otro extremo del hilo.

4. Ajuste de parámetros.

COMPAX serie de equilibrios múltiples funciones de suministro del software que permiten a los usuarios restablecer los valores de los parámetros para satisfacer las necesidades específicas de operación. El formato de los parámetros es la siguiente: por ejemplo, C4 - 0 significa, C4 función, configuración 0.

Parámetro de configuración.

Function	Setting	Name	Meaning
C1	0	Times of sampling in Animal Mode	1000
	1		2000
	2		3000
C2	0~3	Width of motion permitted In Animal Mode	15
			20
			25
			30
C3	0	Zero track and Tare	ON
	1		OFF
C4	0	Baud rate setting	2400
	1		1200
	2		4800
	3		6900
C5	0	Data output Mode	Zero stability output
	1		Stability output
	2		Print
	3		Continuous output
C6	0	Sound of pressing the key	NO
	1		OFF
C7	0	Rang of stability	1
	1		2
	2		3
	3		4

Nota: 0 es el ajuste de fábrica

Procedimientos de ajuste de parámetros

- Presione el botón ON / OFF para apagar la máquina
- Soporte de señal se muestra
- Presione y mantenga presionado TARE y pulse el botón ON / OFF al mismo tiempo
- Auto - función de control aparece
- Pulsar Imprimir
- "CX - X" en la pantalla.
- Modo de prensa.
- El modelo de la balanza se muestra.
- [NOTA] X = cualquier número entre 1 ~ 0
- CX = cualquier número entre C1 ~ C7
- Presione la tecla MODE para cambiar CX, de C1 a C7, que se muestra por el círculo.
- Pulse la tecla PRINT para cambiar X, de 1 a 0, lo que muestra un círculo.

Después de ajustar todos los parámetros, pulse el botón ON / OFF para guardar la configuración nueva y apagar la pantalla. Presione el botón ON / OFF de nuevo, la balanza comienza a trabajar en la nueva configuración.

5. RS 232 interfaz

Durante la operación, el usuario puede querer a la salida de datos a través de impresora o un ordenador u otro dispositivo externo. Con el fin de cumplir con este requisito, COMPAX Balanzas multifunción ha reunido RS – 232 interfaz.

1) los parámetros técnicos.

Transmisión de forma: la transmisión asíncrona.

Formato de datos

Velocidad de transmisión: 1200, 2400, 4800, 9600.

Datos de bits: 8

Paridad: Ninguna

Bit de parada: 1

Inicio bits: 1

Código: ASCII.

Otro método de salida de datos podría ser utilizado de acuerdo a los requerimientos del cliente. Y no hablar de ello en este manual de instrucciones.

Datos de modo de salida: Salida de Auto, salida de impresión, comando.

Datos de formato de salida: ST, 000010,0 + x X g <CR> <LF> <LF>

EE.UU., + X X 000010,0 g <CR> <LF> <LF>

Nota: ST 0 Estable (53 H, 54H)

EE.UU. = Inestable (55H, 53H)

X = espacio (20H)

<CR> = Retorno de carro (0DH)

<LF> = Salto de línea (0AH)

2) Modo de salida de datos

2.1 Modo automático.

Hay tres modos diferentes en el modo automático.

(1) estabilidad del cero de salida.

Debe vaciar el recipiente y el cero de la pantalla antes de cada pesaje en este modo.

Cuando el saldo llega a ser estable (aparece el indicador de estabilidad), un grupo de datos será la salida. Ajuste de parámetros: C5 - 0.

(2) estabilidad de la producción.

Cuando el equilibrio se hace estable (indicador de estabilidad parece), un grupo de datos será la salida. En este modo, el peso de la muestra podría ser pesado después de alquitrán o con la "tara" o Acumulación, ajuste de parámetros: C5 - 1

(3) de salida continua.

Una vez que el equilibrio y una impresora o computadora son la conexión y se conectan a la perfección, los datos de la balanza se emitirán de forma continua en la velocidad de acuerdo con el ajuste de parámetros en el C2, hasta que se apagó el equilibrio. Ajuste de parámetros: C5 -3.

2.2 Modo impresión clave.

Los datos de la balanza se emitirán sólo pulsando la tecla de PRINT en el balance. Ajuste de parámetros: C5-2.

3). modo de comando.

Este modo también se aplica para el encendido / apagado el equilibrio, alquitrán, calidad, unidad y con un peso de acuerdo con el control de equipos externos.

1 - <0> <CR> <LF> comando ON / OFF (4F 0D 0A) la misma que la tecla ON / OFF en el equilibrio.

2 - <T> <CR> <LF> comando de tara (5F 0D 0A) lo mismo que tecla TARE en el equilibrio.

3 - <C> <CR> <LF> calibración de comando (43 0D 0A) de la misma tecla CAL en la balanza.

4 - <M> <CR> <LF> modo de cambio de modo (4D 0D 0A) lo mismo que la tecla MODE en el balance

5 - <M> <CR> <LF> de comandos de impresión (50 0D 0A) lo mismo que imprimir clave en el equilibrio. Una vez recibido el balance de este comando, el equipo externo podría salida un grupo de datos.

NOTA: Cuando el saldo recibido una orden correcta, que enviará la información a un dispositivo externo para confirmar la recepción de la orden.

4) relación de equilibrio y el dispositivo externo.

balanza electrónica ----- equipo
 25 pines -----9 pines
 2 ----- 2
 3 ----- 3
 7 ----- 5

Balanza electrónica -----serie de la impresora
 25 pines -----25 pines
 2 ----- 2
 3 ----- 3
 7 ----- 7

Conexión de una balanza electrónica y una computadora, una impresora.

5) Los datos en paralelo interfaz de salida (opcional)

Se utiliza D-25 estándar paralelo, que es compatible con el estándar de Centronics, una vía de salida de datos y STB señal de bloqueo, y es siempre AK, ocupado o SEL señal de nivel lógico TTL por un dispositivo externo. El formato de datos es el mismo interfaz RS-232 como se mencionó anteriormente.

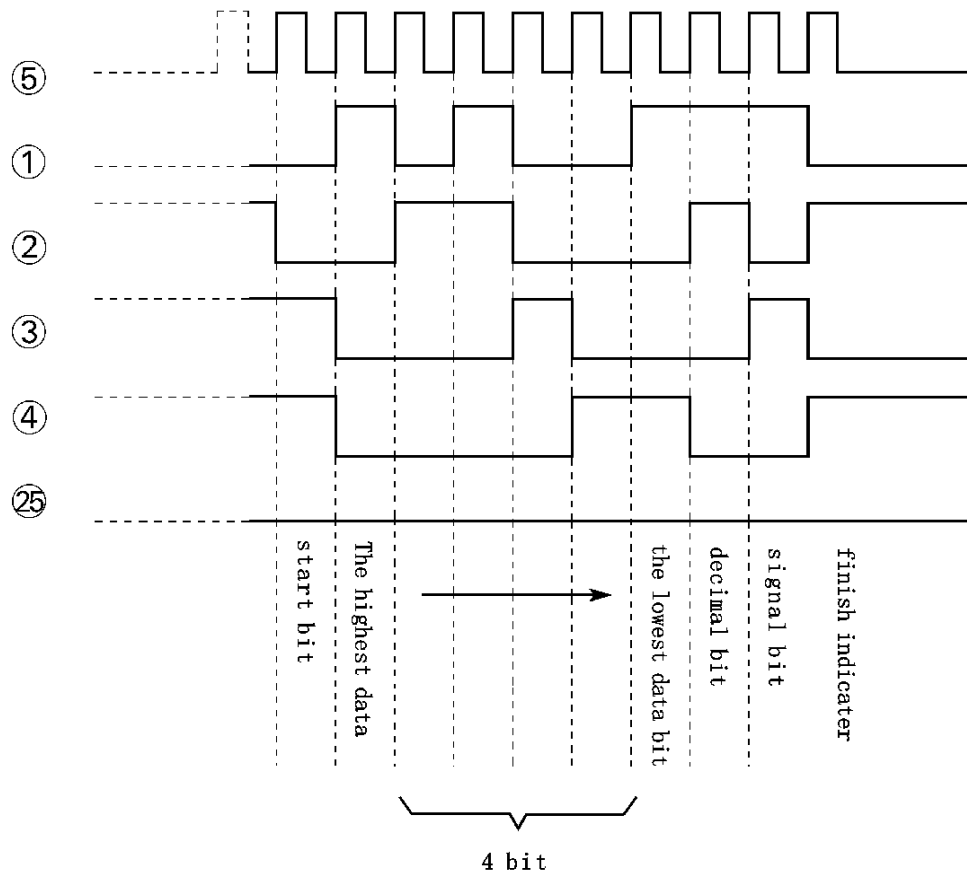
balance_____ impresora

	1	STB_____	STB	
2	DATOS 1_____	DATOS 1	2	
3	DATOS 2_____	DATOS 2	3	
4	DATOS 3_____	DATOS 3	4	
5	DATOS 4_____	DATOS 4	5	
6	DATOS 5_____	DATOS 5	6	
7	DATOS 6_____	DATOS 6	7	
8	DATOS 7_____	DATOS 7	8	
9	DATOS 8_____	DATOS 8	9	
10	ACK_____	ACK	10	
11	BUSY_____	BUSY	11	
	.	.		
	.	.		
	.	.		
25	EGN_____	EGN	25	

6) BCD datos de la interfaz de salida (opcional)

Los datos de pesaje de la balanza es la producción en serie por el CDB código. Velocidad de transmisión es de 300 dígitos / seg TTL nivel electrónico.

Los datos de salida de contenido de alambre 1 -) línea de datos D0. 2 -) D1 línea de datos. 3 -) línea de datos d2. 4 -) D3 de datos en línea. 5 -) la línea de bit sincrónica sincrónico. 25 OV



6. SOLUCION DE PROBLEMAS

PROBLEMA	CAUSA	SOLUCION
No muestra nada en el display.	<ul style="list-style-type: none"> - No hay alimentación - El fusible está dañado - AC / DC transformador principal está dañado 	<ul style="list-style-type: none"> - Enchufe el adaptador de CA. - Cambie el fusible. - Vuelva a colocar el transformador principal. - Después de la sustitución, que se ha roto otra vez, lo envía al departamento de reparación.
Valor que se muestra es inestable	<ul style="list-style-type: none"> - Mal ambiente de trabajo. - La puerta de la cámara no está bien cerrada. - No es un objeto o un choque entre el PAN y vender el. - Fuente de alimentación inestable, superan el valor límite. - El peso es inestable (se volatilizan o absorción de humedad) 	<ul style="list-style-type: none"> - Mejorar las condiciones de trabajo para evitar la vibración o la brisa - Cierre la puerta de la tormenta correctamente. - Mueva el objeto, la rotación pan THR para evitar el accidente. - Externos se conectan 220 V AC de estabilizador.
hay una gran diferencia entre el valor real y el valor de pesaje.	<ul style="list-style-type: none"> -La balanza no está calibrada. -El balance no fue asfaltada antes del pesaje. - La balanza no está correctamente nivelado. 	<ul style="list-style-type: none"> - Calibrar la balanza. - Tara de prensa para volver a cero. - El nivel de equilibrio mediante el ajuste de las patas ajustables.

7) Reemplazar el fusible

Conectar el cable de alimentación, encender la balanza, no hay nada que mostrar. Por favor revise el fusible de la alimentación. Abrir la caja de fusibles en la parte posterior de la balanza, tome el fusible, entonces lo cambiamos por uno nuevo (0,5, A) si se ha roto de nuevo en un corto período de tiempo, por favor llame a un técnico profesional para la reparación.

8. cuidado y mantenimiento.

COMPAX serie balanza electrónica es un instrumento de precisión. Se debe manipular con cuidado, como otro instrumento de precisión en el laboratorio.

1. No hacer uso de un objeto punzante o duro (como un lápiz o bolígrafo, etc) para meter las llaves.
2. No deje caer ningún objeto sobre el plato, de lo contrario el sistema de pesaje será dañado.
3. no exponga el equilibrio que las altas temperaturas o el medio ambiente de polvo del molino en mucho tiempo.
4. que es mejor que cubrir el saldo después de su uso.
5. mantener el equilibrio limpia y seca.

LIMPIEZA

- Desconecte el adaptador de CA antes de limpiar.
- No utilice productos de limpieza agresivos (como resolvente) usar un pedazo de tela que t lisa y suave con un poco de detergente suave (como para ap).
- Asegurarse de que no entre líquido en la balanza.
- Después de limpiar, limpiar la balanza con un paño suave y seco.

9. lista de empaque

No	Contenido	Cantidad.
1de la abalanza.	1
2	plato	1
3	apoyo	1
4	Fusible (0,5)	1
5	Cable de alimentación externa.	1
6	Manual de instrucciones	1
7	Paño de limpieza	1

Garantía

La garantía de la balanza COMPAX es de un (1) año a partir de la fecha de compra y cubre defectos de fabricación del equipo.

La garantía se pierde en cualquiera de los siguientes casos:

- ⤴ Por mal trato evidente, uso inadecuado o aplicación incorrecta
- ⤴ Sobrecarga de peso en el plato.
- ⤴ Sobrecarga eléctrica y/o picos de voltaje.
- ⤴ Exceso de humedad, temperatura.
- ⤴ Insectos o roedores que ocasionen daños al equipo.
- ⤴ Rotura de los sellos de garantía.

Para solicitar la garantía del equipo es necesario diligenciar el siguiente formato en el momento de la compra y haber leído este manual.

Marca : LEXUS	Fecha:
Modelo: COMPAX	Firma :
Serie:	Nombre:

Garantía

La garantía de la balanza COMPAX es de un (1) año a partir de la fecha de compra y cubre defectos de fabricación del equipo.

La garantía se pierde en cualquiera de los siguientes casos:

- ⤴ Por mal trato evidente, uso inadecuado o aplicación incorrecta
- ⤴ Sobrecarga de peso en el plato.
- ⤴ Sobrecarga eléctrica y/o picos de voltaje.
- ⤴ Exceso de humedad, temperatura.
- ⤴ Insectos o roedores que ocasionen daños al equipo.
- ⤴ Rotura de los sellos de garantía.

Para solicitar la garantía del equipo es necesario diligenciar el siguiente formato en el momento de la compra y haber leído este manual.

Marca : LEXUS	Fecha:
Modelo: COMPAX	Firma :
Serie:	Nombre: