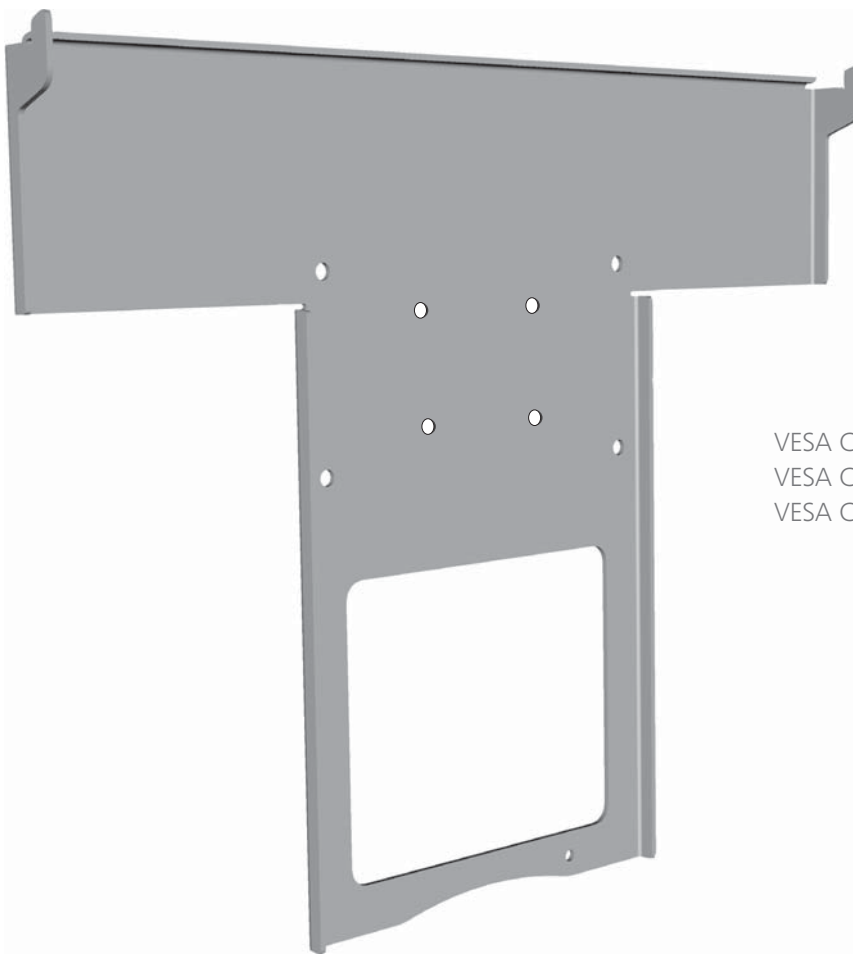


- ⓓ Montageanleitung
- ⓖ Istruzioni sul montaggio
- ⓃL Montage-instructis
- ⓖB Installation Instructions
- ⓕ Instructions d'installation
- ⓔ Instrucciones de montaje

Zubehör TV
Accessori TV
Toebehoren TV
Accessories TV
Accessoires TV
Accesorios TV

■ V E S A - Connect



VESA C 32: 70187B00
VESA C 37: 70118T10
VESA C 42: 70186T00

Printed in Germany KB 11.08

Änderungen vorbehalten.
Con riserva di modifiche.
Wijzigingen voorbehouden.
Subject to modifications
Modifications réservée.
Reservado el derecho a modificaciones.



Sicherheitshinweise !

Beachten Sie die Informationen der Anleitung.

Lassen Sie im Umgang mit Werkzeug die nötige Vorsicht walten.

Stellen Sie Ihre Gerätekombination so auf, dass sie, z.B. für spielende Kinder, keine Gefährdung darstellt, und auch nicht beschädigt werden kann.

Stellen Sie sicher, dass der spätere Drehbereich Ihres TV-Gerätes frei von Hindernissen ist.

VESA-Adapter dürfen nur senkrecht (bis maximal 15° aus der senkrechten geneigt) montiert werden. Sie dürfen nur hierfür verwendet werden.

Die Beschaffenheit der Wand ist hinsichtlich Tragfähigkeit und Eignung genau zu prüfen. Wir weisen ausdrücklich darauf hin, dass die Eignung von Wandhalter und Wand, so wie die Montage in Ihrer Verantwortung liegen.

Bitte verwenden Sie ausschließlich den Original Loewe VESA-Adapter für Ihr TV-Gerät und benutzen Sie die von LOEWE empfohlenen VESA-kompatiblen Befestigungseinrichtungen.

Montage

Der VESA-Adapter (Skizze 4, a, auf der Rückseite dieses Blattes) bietet Ihnen die Möglichkeit Ihr TV-Gerät auch für andere VESA-kompatible Befestigungseinrichtungen zu nutzen.

Lieferumfang VESA-Adapter, (Skizze 1):

Ein VESA-Adapter (Skizze 1, a); ein Winkelschlüssel T20 (Skizze 1, b); ein Sechskantschlüssel SW4 (Skizze 1, c); 4 Schrauben M6 x 16 (Skizze 1, d); 4 Scheiben (Skizze 1, d); ein Haltestab (Skizze 1, e) und eine Schraube M4 x 10 (Skizze 1, f).

Verwenden Sie zum Beispiel einen Wandhalter (Screen Wall Mount, Skizze 3), montieren Sie diesen entsprechend seiner Montageanleitung.

TV-Gerät, z.B. vom Fuß abmontieren

Beachten Sie für die weitere Demontage Skizze 2.

Vor dem Arbeiten am TV-Gerät ist der Netzstecker aus der Steckdose zu ziehen.

Legen Sie auf die Ablagefläche für das TV-Gerät ein Vlies oder eine weiche Decke. Sie schützen damit das TV-Gerät vor etwaigen Beschädigungen.

Legen Sie das TV-Gerät mit der Vorderseite so auf die vorbereitete Ablagefläche, dass der Fuß vom TV-Gerät gerade noch nicht auf der Ablagefläche liegt.

Lösen und entfernen Sie, mit Hilfe des mitgeliegerten Schraubenschlüssels, die 3 Schrauben (Skizze 2, Pfeile C).

Ziehen Sie den Fuß vom TV-Gerät, in Pfeilrichtung ab (Skizze 2).

Handhabung des VESA-Adapters

Für das TV-Gerät Connect 32 empfehlen wir bei Wandmontage den Screen Wall Mount1 oder WM Flex 32L Alu.

Für das TV-Gerät Connect 37 oder 42 empfehlen wir den Screen Wall Mount 2 oder den WM Flex 52L Alu.

Montagevorschlag

Beachten Sie in den Skizzen 5 und 6 die Reihenfolgennummern 1. bis 5. Die Hilfe einer weiteren Person ist zur Montage notwendig.

1. Beachten Sie die Montageanleitung für den Wall Mount / WM Flex 32L/ 52L Alu. Befestigen Sie diesen entsprechend.
2. Vesa-Adapter mit den 4 Schrauben am Wall Mount/ WM Flex 32L/ 52L Alu befestigen.
Anzugsdrehmoment der Schrauben ca. 3 Nm.
3. Haltestab von Hand in die Rückwand des TV-Gerätes einschrauben. Der Haltestab dient zur Sicherung des TV-Gerätes.
Anschlußleitungen, so weit möglich am TV-Gerät anschließen.
4. TV-Gerät am Vesa_Adapter einhängen.
5. Schraube zur Sicherung eindrehen und mit Winkelschlüssel fest drehen (ca. 2 Nm).

Die Kabelraumabdeckung „K“, Abb. 5 und 6 kann mit dem VESA-Adapter nicht mehr eingesetzt werden.

Weitere Hinweise zum Anschließen oder Serviceadressen finden Sie in der Bedienungsanleitung des TV-Gerätes.

Norme di sicurezza!

Osservare le informazioni riportate nelle istruzioni.

Utilizzare gli attrezzi con la dovuta cautela.

Installare la combinazione di apparecchi in modo tale che non possa essere danneggiata e che non rappresenti un pericolo, ad esempio per i bambini che giocano.

Accertarsi che lo spazio coperto dal raggio di rotazione dell'apparecchio TV non sia ostruito.

Gli adattatori VESA possono essere montati solo in verticale (con un'inclinazione massima di 15°). Possono essere utilizzati esclusivamente per questo scopo.

Verificare la portata e l'idoneità della struttura della parete.

Nota bene: la responsabilità dell'idoneità del supporto a parete e della parete ed il montaggio sono a carico dell'utilizzatore.

Per l'apparecchio TV si prega di utilizzare esclusivamente l'adattatore VESA originale LOEWE e di utilizzare i dispositivi di fissaggio compatibili VESA raccomandati da LOEWE.

Montaggio

L'adattatore VESA (schema 4, a, sul retro di questo foglio) offre la possibilità di utilizzare il proprio apparecchio TV anche con altri dispositivi di fissaggio compatibili con il sistema VESA.

Dotazione dell'adattatore VESA, schema 1:

Adattatore VESA (schema 1, a); Una chiave angolare T10 (schema 1, b); una chiave esagonale SW4 (schema 1, c); 4 viti M6 x 16, 4 rondelle ed (schema 1, d); barra di arresto (schema 1, e); una vite M4 x 10 (schema 1, f).

Se, per esempio, si utilizza un supporto a parete (schema 3), installarlo secondo le relative istruzioni di montaggio.

Smontaggio dell'apparecchio TV, ad es. dal piede

Attenzione alle ulteriori operazioni di smontaggio, schema 2.

Prima di maneggiare l'apparecchio TV, staccare il connettore di rete dalla presa.

Predisporre un panno soffice o una coperta sulla superficie di appoggio dell'apparecchio TV. In questo modo si protegge l'apparecchio da eventuali danneggiamenti.

Poggiare l'apparecchio TV con il lato frontale sulla superficie d'appoggio così predisposta, in modo tale che il piede dell'apparecchio non appoggi sulla superficie.

Svitare e rimuovere le 3 viti con l'ausilio del cacciavite in dotazione (schema 2, freccia C).

Staccare il piede dall'apparecchio TV estraendolo nella direzione indicata dalla freccia (schema 2).

Come utilizzare l'adattatore VESA

Per l'apparecchio TV Connect 32 nel caso del montaggio a parete consigliamo di utilizzare lo Screen Wall Mount1 o il WM Flex 32L Alu.

Per l'apparecchio TV Connect 37 o 42 consigliamo di utilizzare lo Screen Wall Mount 2 o il WM Flex 52L Alu.

Suggerimenti di montaggio

Seguire la sequenza da 1 a 5 indicata nei disegni 5 e 6.

Per eseguire il montaggio, è necessario l'aiuto di un'altra persona.

1. Attenersi alle istruzioni per il montaggio del Wall Mount / WM Flex 32L/ 52L Alu. Fissarli adeguatamente.
2. Fissare l'adattatore Vesa con le 4 viti al Wall Mount/ WM Flex 32L/ 52L Alu.
Coppia di serraggio delle viti, circa 3 Nm.
3. Avvitare a mano la barra di arresto nel pannello posteriore dell'apparecchio TV.
La barra di arresto serve a fissare con sicurezza l'apparecchio TV.
Collegare dove possibile i cavi di collegamento all'apparecchio TV.
4. Inserire l'apparecchio TV nell'adattatore Vesa.
5. Inserire la vite di sicurezza e serrarla con la chiave angolare (coppia di circa 2 Nm).

Per ulteriori informazioni sui collegamenti o sugli indirizzi dei centri d'assistenza, consultare il manuale d'istruzioni dell'apparecchio TV.

Veiligheidsvoorschriften !

Neem de aanwijzingen in de handleiding in acht.
Wees voorzichtig bij het werken met gereedschap.
Stel de apparatuur zo op dat ze geen gevaar vormt voor spelende kinderen en ook niet kan worden beschadigd.
Zorg ervoor dat het latere draaibereik van uw tv-toestel vrij is van obstakels.
VESA-adapters mogen uitsluitend verticaal (tot maximaal 15° uit de loodlijn) worden gemonteerd. Ze mogen alleen daarvoor worden gebruikt.
De toestand van de wand in termen van draagvermogen moet zorgvuldig worden gecontroleerd. Wij wijzen u er uitdrukkelijk op dat u zelf de verantwoordelijkheid draagt met betrekking tot de geschiktheid van de wandhouder en de wand evenals tot de uitvoering van de montage.
Gebruik uitsluitend de originele Loewe VESA-adapter voor uw tv-toestel en gebruik de door LOEWE aanbevolen VESA-compatibele bevestigingssystemen.

Montage

De VESA-adapter (figuur 4, a, op de achterkant van dit blad) biedt u de mogelijkheid uw tv-toestel ook voor andere VESA-compatibele bevestigingssystemen te gebruiken.

Leveringsinhoud VESA-adapter, figuur 1:

VESA-adapter (figuur 1, a); een hoekschroevendraaier T10 (figuur 1, b); een inbussleutel SW4 (figuur 1, c); 4 schroeven M6 x 16 (figuur 1, d); 4 drukplaatjes; en steunstaafje (figuur 1, e); een schroef M4 x 10 (figuur 1, f).

Gebruik bijvoorbeeld een wandhouder (figuur 3) en monteer die aan de hand van de bijbehorende montagehandleiding.

Tv-toestel, bijv. demonteren van de voet

Kijk naar figuur 2 voor de verdere demontage.

Alvorens aan het tv-toestel te werken, moet de stekker uit het stopcontact worden getrokken.

Bedek het oppervlak waar u het tv-toestel op gaat leggen met een vlies of een deken. Op die manier beschermt u het tv-toestel tegen eventuele beschadigingen.

Leg het tv-toestel zo met de voorkant op het voorbereide oppervlak, dat de voet van het tv-toestel net niet op het oppervlak ligt.

Draai de 3 schroeven (figuur 2, pijlen C) los met behulp van de bijgeleverde schroevensleutel en verwijder ze.

Trek de voet in de richting van de pijl van het tv-toestel af (figuur 2).

Behandeling van de VESA-adapter

Voor het tv-toestel Connect 32 adviseren wij bij wandmontage de Screen Wall Mount1 of WM Flex 32L Alu.

Voor het tv-toestel Connect 37 of 42 adviseren wij bij wandmontage de Screen Wall Mount2 of WM Flrx 52L Alu.

Montagevoorstel

Kijk in de schema's 5 en 6 naar de volgnummers 1 tot 5.

Bij montage is de assistentie van een tweede persoon noodzakelijk.

1. Volg de montage-instructies voor de Wall Mount / WM Flex 32L/ 52L Alu. De bevestiging dient zoals beschreven uitgevoerd te worden.
2. De Vesa-adapter met de 4 schroeven aan de Wall Mount/ WM Flex 32L/ 52L Alu bevestigen.
Aanhaalmoment van de schroeven ca. 3 Nm.
3. Schroef het steunstaafje met de hand in de achterwand van het tv-toestel.
Het steunstaafje dient ter beveiliging van het tv-toestel.
Sluit de aansluitkabels voor zover mogelijk aan op het tv-toestel.
4. Hang het tv-toestel op aan de Vesa-adapter.
5. Draai de borgschroef in en span ze aan met de hoekschroevensleutel (ca. 2 Nm).

Verdere informatie over aansluitingen of serviceadressen vindt u in de handleiding van het tv-toestel.

Safety instructions !

See the information in the manual.

Handle tools with the necessary care and attention.

Install your equipment combination so that it presents no danger to children playing nor can be damaged by them.

Make sure that the later rotation range of your TV set is unobstructed.

VESA adapters may only be installed vertically (up to a maximum 15° from the perpendicular). They may only be used for this.

The load capacity and suitability of the wall must be checked exactly. May we expressly remind you that the suitability of the wall holder and the wall and the installation are your responsibility.

Please use only the original Loewe VESA adapter for your TV set and use the VESA-compatible fastening devices recommended by LOEWE.

Assembly

The VESA adapter (sketch 4, a, on the back of this sheet) offers you the possibility of using your TV set for other VESA-compatible fastenings as well.

Scope of delivery of the VESA adapter, sketch 1:

VESA adapter (sketch 1, a); One right-angle wrench T10 (sketch 1, b); one Allen key size 4 (sketch 1, c); 4 M6 x 16 screws, 4 washers (sketch 1, d); holding rod (sketch 1, e) and one M4 x 10 screw (sketch 1, f).

If, for example, you use a wall mount (sketch 3) mount this according to its installation instructions.

Removing the TV set, e.g. from the base

See sketch 2 for further disassembly.

Pull the mains plug out of the wall socket before working on the TV set.

Place a piece of felt or a blanket underneath the TV set. This prevents it from being damaged.

Place the TV set face down on the prepared surface so that the foot of the TV set is not just yet resting on the surface.

Loosen and remove the 3 screws using the wrench provided (sketch 2, arrows C).

Pull off the foot from the TV in the direction of the arrow (sketch 2).

Handling the VESA adapter

For the Connect 32 TV set we recommend the Screen Wall Mount1 or WM Flex 32L Alu for wall mounting.

For the Connect 37 or 42 TV set we recommend the Screen Wall Mount 2 or the WM Flrx 52L Alu.

Assembly suggestion

See steps 1. to 5. in sketches 5 and 6.

Get another person to help install the TV.

1. See the installation instructions for the Wall Mount / WM Flex 32L/ 52L Alu. Fix this accordingly.
2. Fix the Vesa adapter with the 4 screws to the Wall Mount/ WM Flex 32L/ 52L Alu with the 4 screws.
Tightening torque of the screws approx. 3 Nm.
3. Screw holding rod into the back of the TV set by hand.
The holding rod serves to secure the TV set.
Connect connecting cables to the TV set as far as possible.
4. Hang the TV set on the VESA adapter.
5. Turn in screw for securing and tighten with the right-angle wrench. (approx. 2 Nm).

Further instructions for connection or service addresses can be found in the operating manual of the TV set.

Instructions de sécurité !

Veillez observer les informations du mode d'emploi.

Soyez prudent lors de l'utilisation d'outils.

Positionnez votre combinaison d'appareils de telle sorte qu'elle ne représente par ex. aucun danger pour des enfants en train de jouer et qu'elle ne puisse pas être endommagée.

Assurez-vous que la future zone de rotation de votre téléviseur est libre de tout obstacle.

Les adaptateurs VESA doivent être montés uniquement à la verticale (avec une inclinaison de 15° maximum par rapport à la verticale). Ils ne doivent être utilisés que pour ceci.

Les caractéristiques du mur se rapportant à sa force portante et sa capacité sont à contrôler exactement. Nous vous signalons expressément que vous êtes responsable de la capacité du support mural et du mur ainsi que du montage.

Utilisez uniquement l'adaptateur VESA original de Loewe pour votre téléviseur et les dispositifs de fixation compatibles VESA recommandés par LOEWE.

Montage

L'adaptateur VESA (Schéma 4, a, au verso de cette feuille) vous permet d'utiliser votre téléviseur aussi dans le cadre d'autres systèmes de fixation compatibles VESA.

Contenu de la livraison de l'adaptateur VESA, Schéma 1 : l'adaptateur VESA (Schéma 1, a); une clé coudée T10 (Schéma 1, b); une clé Allen SW4, 4 vis M6 x 16, 4 rondelles (Schéma 1, d); barre de maintien (Schéma 1, e); et une vis M4 x 10 (Schéma 1, f).

Si vous utilisez par exemple un support mural (Schéma 3), montez celui-ci conformément à sa notice de montage.

Démontage du téléviseur, par ex. du pied

Observez le schéma 2 pour la poursuite du démontage.

Avant de travailler sur le téléviseur, vous devez débrancher la fiche réseau de la prise de courant.

Posez un tissu ou une couverture molle sur la surface de pose de votre téléviseur. Ainsi, vous protégez votre téléviseur d'éventuels dommages.

Posez la face avant du téléviseur sur la surface de pose préparée de manière à ce que le pied du téléviseur ne touche pas encore la surface de pose.

Dévissez et enlevez les 3 vis (schéma 2, flèches C) à l'aide de la clé jointe à la livraison.

Retirez le pied du téléviseur dans le sens de la flèche (schéma 2).

Utilisation de l'adaptateur VESA

Pour le téléviseur Connect 32, nous recommandons le Screen Wall Mount1 ou le WM Flex 32L Alu pour un montage mural.

Pour le téléviseur Connect 37 ou 42, nous recommandons le Screen Wall Mount 2 ou le WM Flex 52L Alu.

Proposition de montage

Tenez compte des numéros d'ordre de 1 à 5 sur les schémas 5 et 6.

L'aide d'une autre personne est nécessaire pour le montage.

1. Tenez compte de la notice de montage pour le Wall Mount / WM Flex 32L/ 52L Alu. Fixez celui-ci de manière appropriée.
2. Fixez l'adaptateur Vesa à l'aide des 4 vis au Wall Mount/ WM Flex 32L/ 52L Alu.
Couple de serrage des vis d'env. 3 Nm.
3. Vissez la barre de maintien à la paroi arrière du téléviseur.
La barre de maintien sert à stabiliser le téléviseur.
Branchez dans la mesure du possible les câbles de raccordement au téléviseur.
4. Accrochez le téléviseur à l'adaptateur.
5. Vissez la vis pour plus de sécurité et serrez avec la clé coudée (env. 2 Nm).

Vous trouverez de plus amples indications pour le raccordement du téléviseur ou les adresses de service après-vente, dans le mode d'emploi du téléviseur.

Advertencias de seguridad

Respete las instrucciones del manual.

Manipule las herramientas con las precauciones necesarias.

Instale la combinación de aparatos de manera que no presente riesgo de lesiones, p. ej., para niños que estén jugando cerca y de manera que no pueda sufrir daños.

Asegúrese de que la futura área de giro de su televisor esté libre de obstáculos.

Los adaptadores VESA sólo deben montarse en posición vertical (con una inclinación máxima de 15°). Sólo deben emplearse con esta finalidad.

Antes tendrá que verificar si las características de la pared y su capacidad de carga son adecuadas para la colocación del aparato. El usuario y no Loewe será responsable de determinar la adecuación del soporte de pared y de la pared, así como de realizar el montaje.

Utilice solamente el adaptador VESA original de Loewe para su televisor y emplee los dispositivos de fijación compatibles con VESA recomendados por LOEWE.

Montaje

El adaptador VESA (ilustración 4, a, en el reverso de esta página) le ofrece la posibilidad de utilizar su televisor también con otros dispositivos de fijación compatibles con VESA.

Volumen de suministro del adaptador VESA:

Adaptador VESA (ilustración 1, a); un destornillador acodado T10 (ilustración 1, b); llave hexagonal SW4 (ilustración 1, c); 4 tornillos M6 x 16; 4 arandelas (ilustración 1, d); barra de sujeción (ilustración 1, e) y un tornillo M4 x 10 (ilustración 1, f).

Si utiliza, por ejemplo, un soporte de pared (ilustración 3), móntelo según las instrucciones de montaje.

Desmontaje del televisor, p. ej. del pie

Para continuar con el desmontaje, observe la ilustración 2.

Antes de trabajar en el televisor, desenchufe el cable de red.

Utilice un fieltro o una manta Mullida como base para colocar el televisor. Así protegerá el televisor de posibles daños.

Disponga el televisor con la parte delantera sobre la superficie de apoyo que se ha preparado de modo que el pie del televisor no se apoye sobre esta base.

Con ayuda de la llave de ajuste suministrada, afloje y retire los 3 tornillos (ilustración 2, flechas C).

Extraiga el pie del televisor en la dirección de las flechas (ilustración 2).

Manejo del adaptador VESA

Para el televisor Connect 32, recomendamos el Screen Wall Mount1 o el WM Flex 32L Alu para el montaje en pared.

Para el televisor Connect 37 o el 42, recomendamos el Screen Wall Mount2 o el WM Flrx 52L Alu.

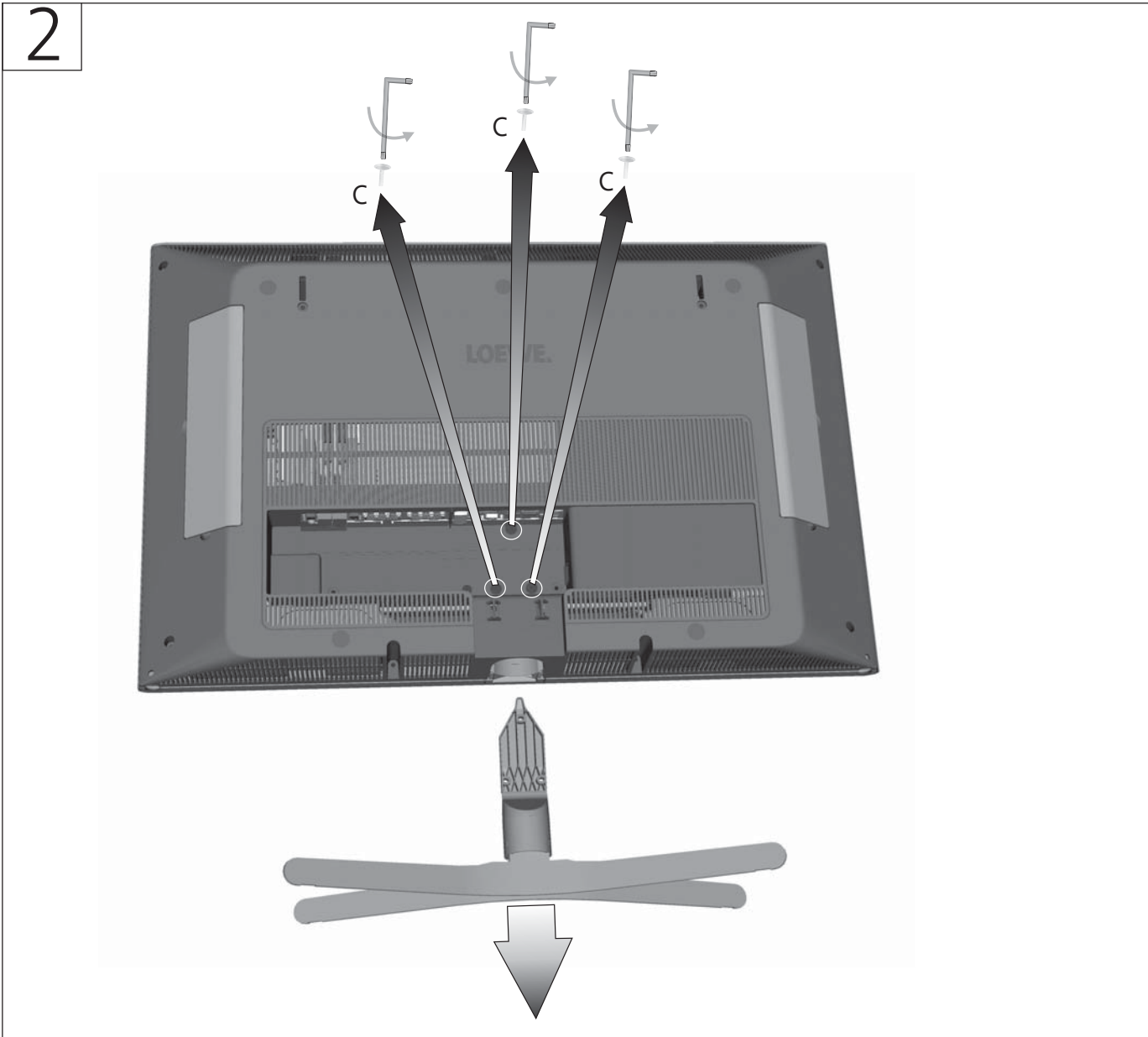
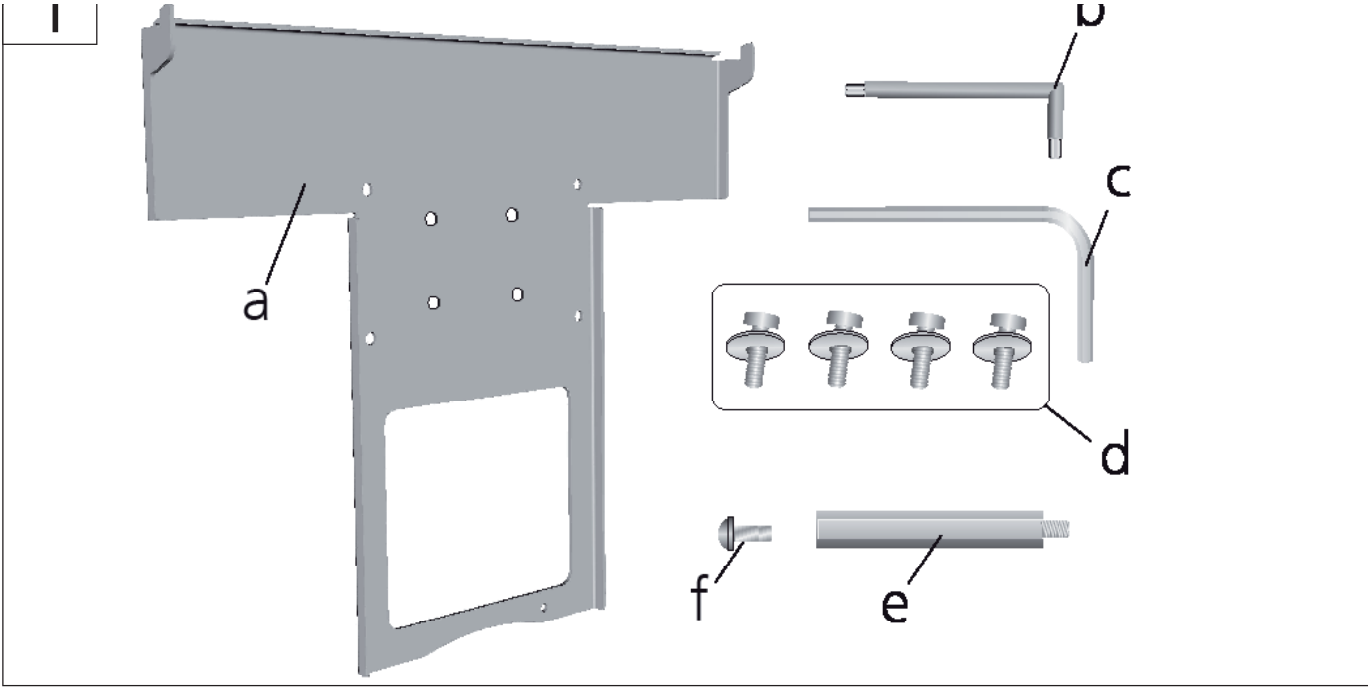
Sugerencia de montaje

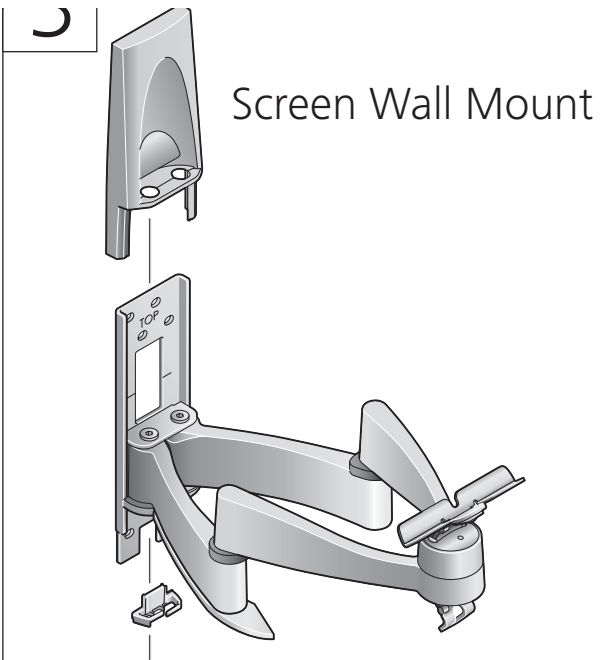
Siga las indicaciones de los pasos 1 - 5 de las ilustraciones 5 y 6.

Se requiere la ayuda de otra persona para realizar el montaje.

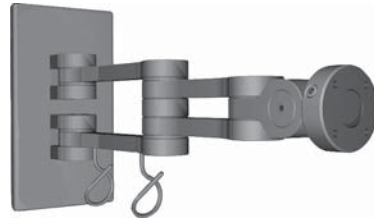
1. Siga las instrucciones de montaje del Wall Mount / WM Flex 32L/ 52L Alu. Fíjelo de acuerdo con las indicaciones.
2. Fijar el adaptador Vesa con los 4 tornillos al Wall Mount/ WM Flex 32L/ 52L Alu.
El par de apriete de los tornillos ha de ser de aprox. 3 Nm.
3. Atornille de forma manual la barra de sujeción al panel posterior del televisor.
La barra sirve para reforzar la sujeción del televisor.
Conecte al televisor los cables de conexión en caso de que pueda.
4. Cuelgue el televisor en el adaptador Vesa.
5. Para asegurar la estructura, enrosque los tornillos y apriételos con un destornillador acodado (aprox. 2 Nm).

Encontrará más información sobre la conexión o las direcciones de servicio en el manual de instrucciones del televisor.

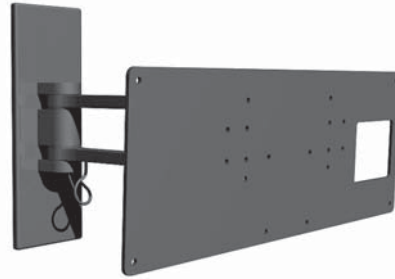




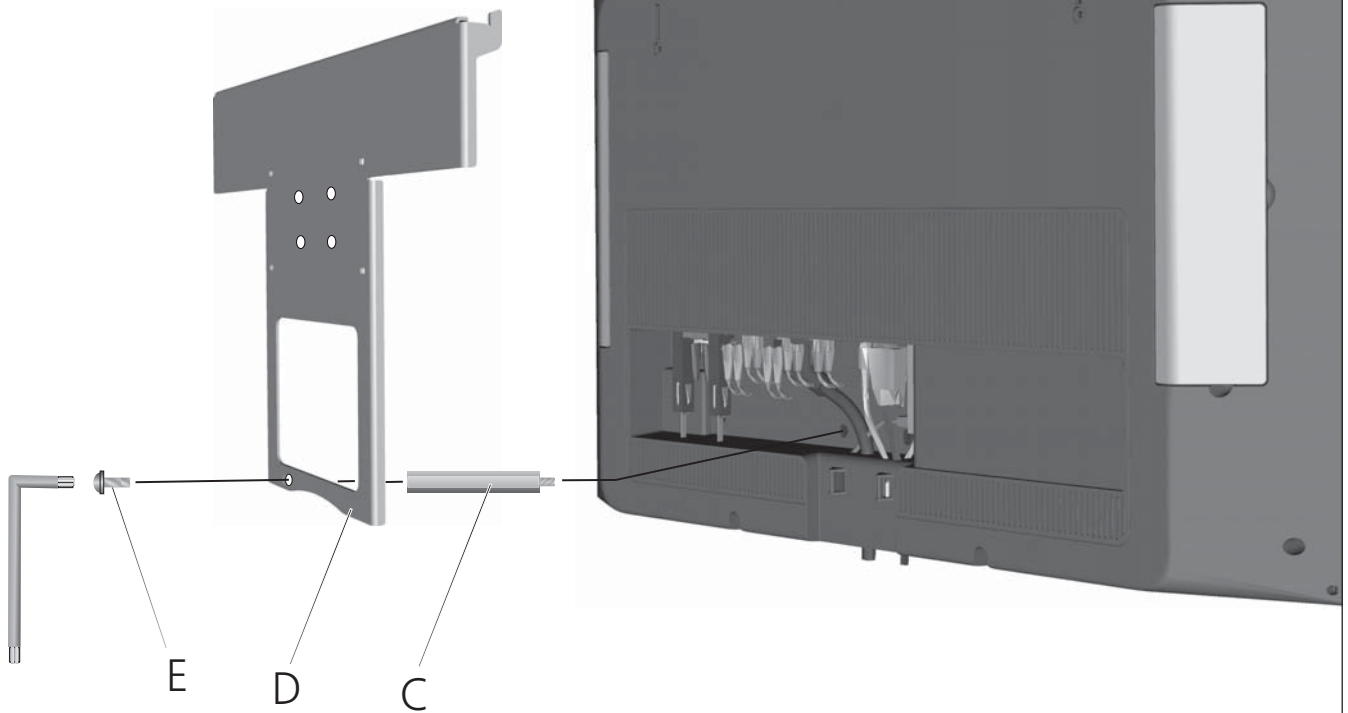
WM Flex 32 L Alu



WM Flex 52 L Alu

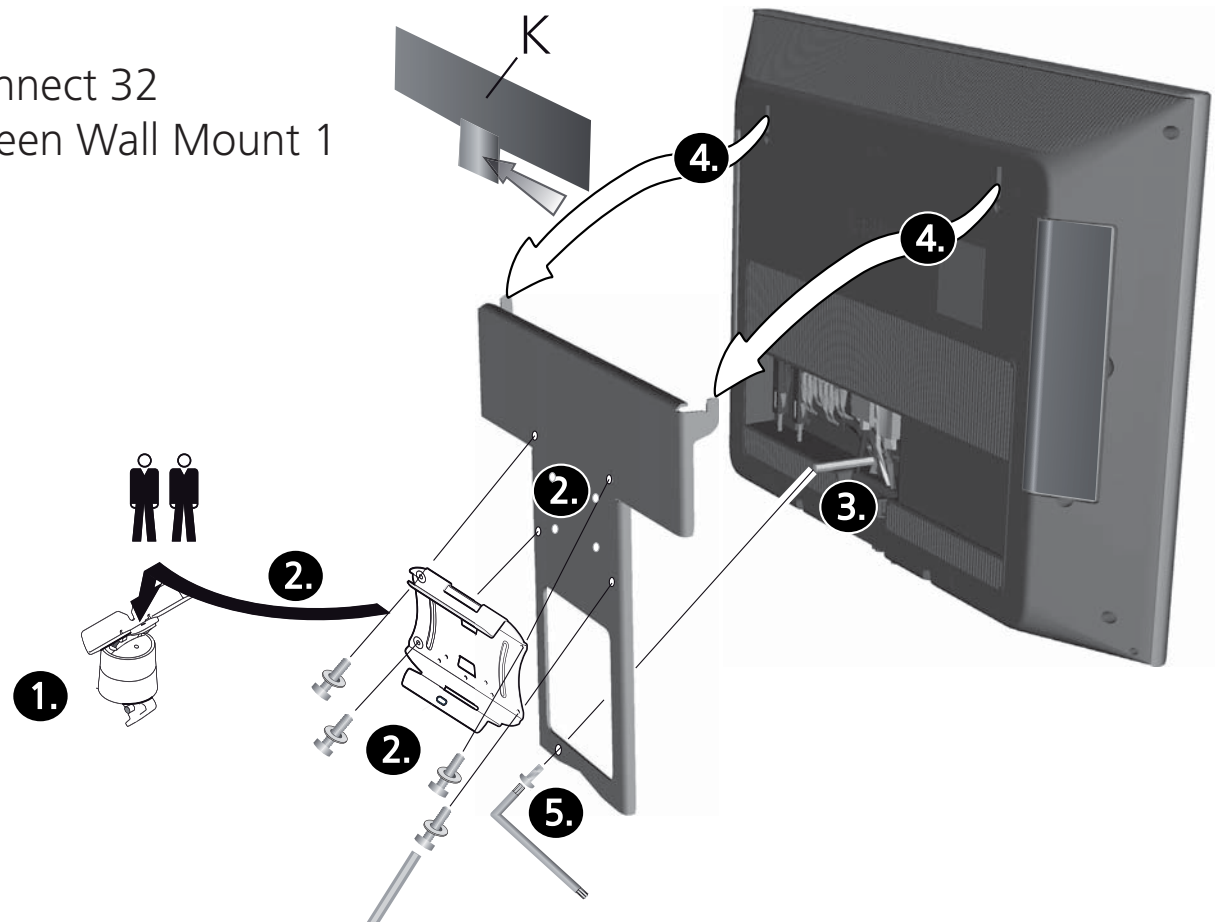


4

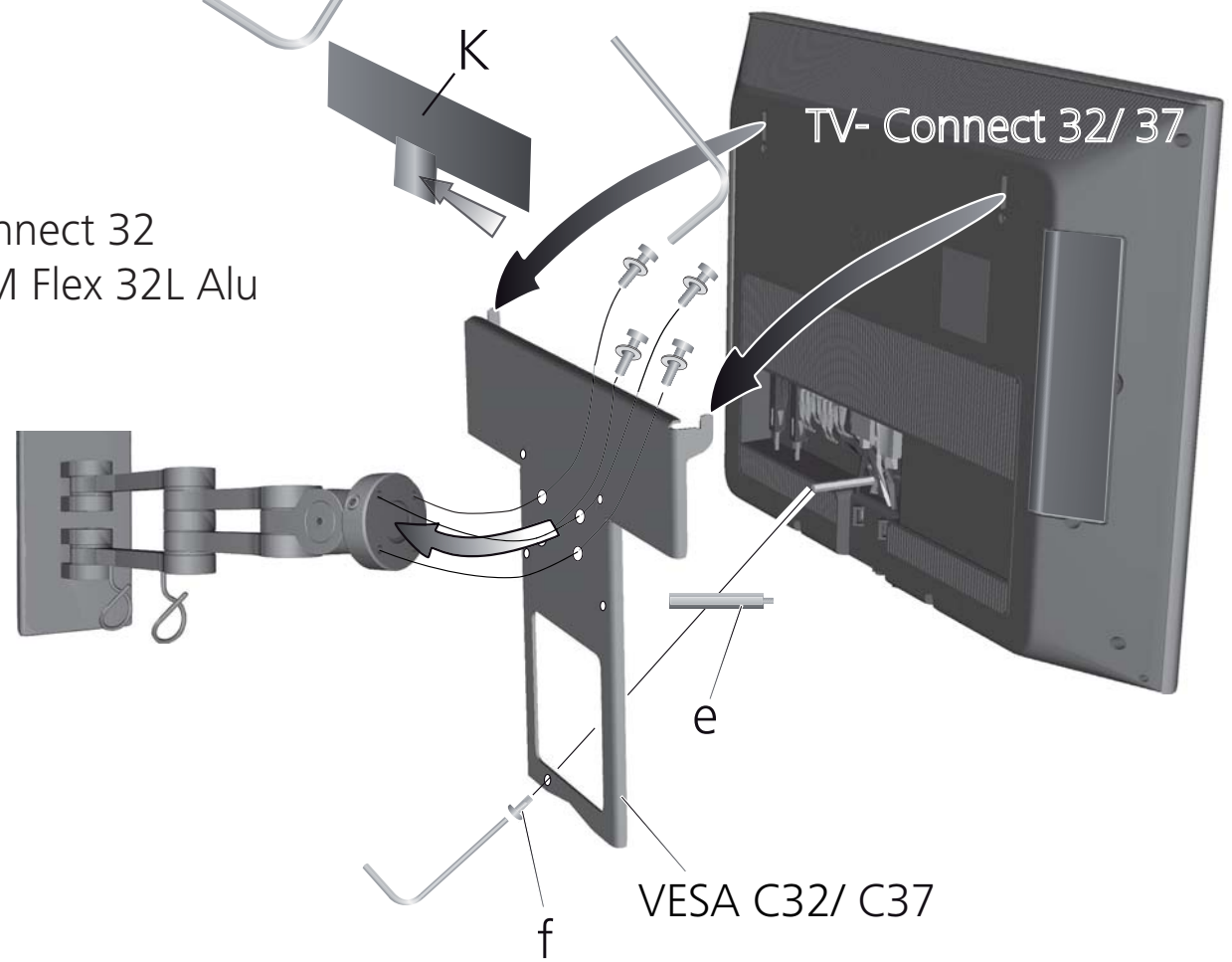




Connect 32
Screen Wall Mount 1

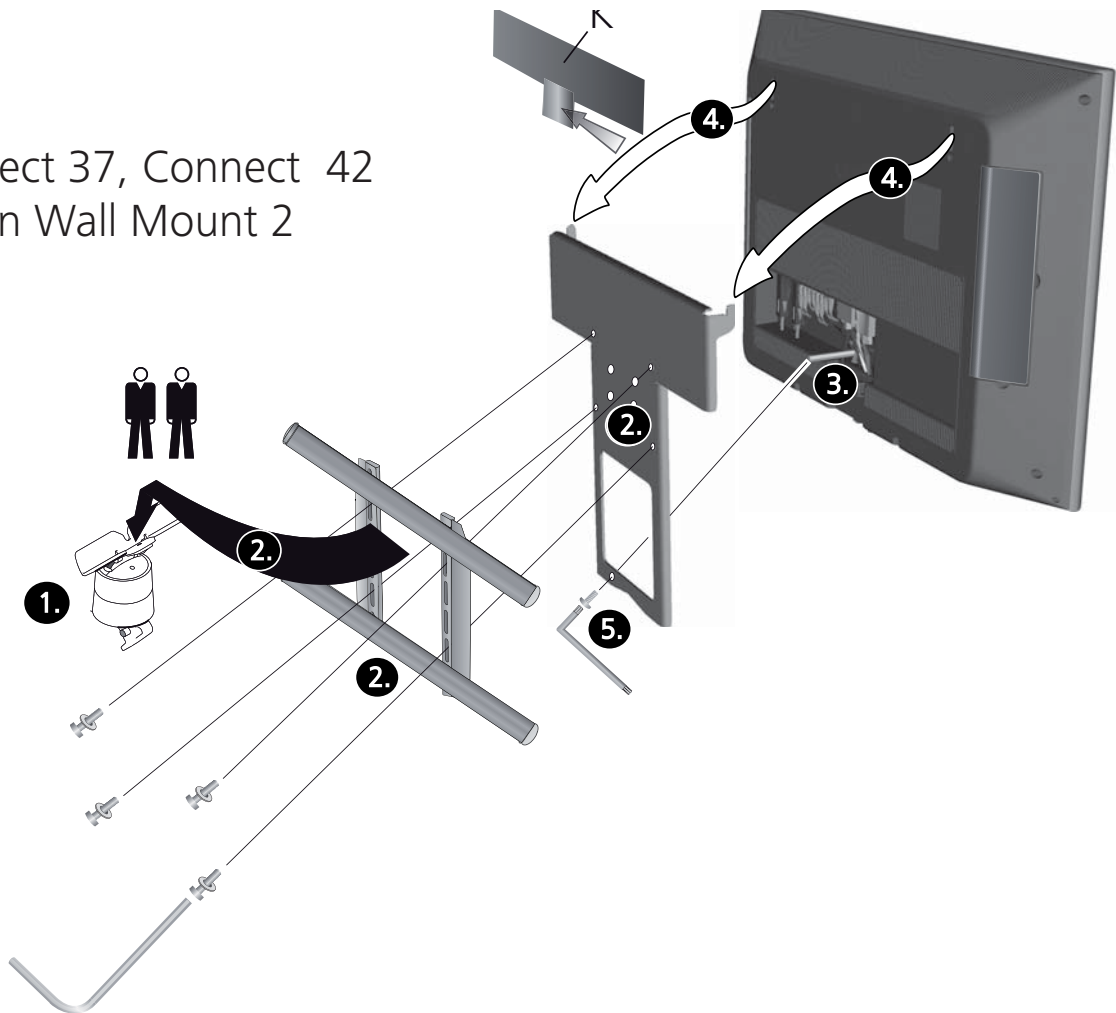


Connect 32
WM Flex 32L Alu





Connect 37, Connect 42 Screen Wall Mount 2



Connect 42 WM Flex 52L Alu

