



PRESOSTATOS MODULARES
Ejecución ESTANCA - Media presión
MODULAR PRESSURE SWITCHES
WEATHERPROOF Execution - Medium pressure

PT-B1-11 S
 Rev. C - 04/07
 Serie/Series
MW

Para la terminología usada en este prospecto, ver PT-B0-20S.
CARACTERISTICAS GENERALES.

- **CONSTRUCCION ELECTRICA:** estanca.
Grado de protección: IP65 (NEMA 4).
Clase de seguridad eléctrica: Clase I (EN61298-2:1997-06)
Modo de protección (opcional): Seguridad Intrínseca
- GAS: Ex-ia IIC T6 y T4
- POLVO: Ex-iaD A20 IP65 T85 y T135
- **PROTECCION:** Caja y tapa en chapa de acero inoxidable AISI serie 300 con cierre a bayoneta y dispositivo de bloqueo.
Paso de cables: 1/2-14 NPT-H std. (opciones: ver punto 4 al dorso).
Conector: con tornillo, adecuados para terminales a ojal. Material aislante, según normas MIL-UL.
Tornillo tierra: uno interno y otro externo. Sección máxima de cables: 4 mm².
- **CONTACTOS ELECTRICOS:** uno o dos microinterruptores SPDT a diferencial fijo o regulable (v. punto 1.2 al dorso).
 La función **DPDT** se consigue mediante dos micros SPDT con actuación **simultánea** dentro del 0,2% de la amplitud del campo.
- **SENSOR:** membrana metálica, sin o con revestimiento de PTFE.
Partes mojadas: materiales varios (v. punto 1.1 al dorso).
- **CAMPOS:** de vacío a 40 bar (v. punto 2 al dorso).
- **PUNTO DE ACTUACION:** regulable en todo el campo y, en el caso de dos microinterruptores, de modo **independiente** para cada uno de ellos.
Repetibilidad: mejor del 1% de la amplitud del campo.
- **MONTAJE:**
- a pared o directo (std.).
- sobre tubo de 2" (con soporte opc.).
 En cualquier caso es posible montar el instrumento de manera que la entrada de cables sea LATERAL y el acceso al instrumento **FRONTAL**.
- **TEMPERATURA AMBIENTE (operativa límite):** -40/+85°C. (Según ISA S51.1)
- **TEMPERATURA DE PROCESO en contacto con el elemento sensible:** -30/+85°C.
- **CERTIFICACION:** instrumentos certificados de acuerdo con la Directiva PED 97/23/EC Anexo I, Categoría IV, Módulos B+D Directiva B.T. 723/23 CEE y 93/68 CEE Directiva ATEX 94/9 EC, Grupo II Cat. 1 GD, Anexos III y IV

PED

Categoría IV

Accesorios de Seguridad

IP65

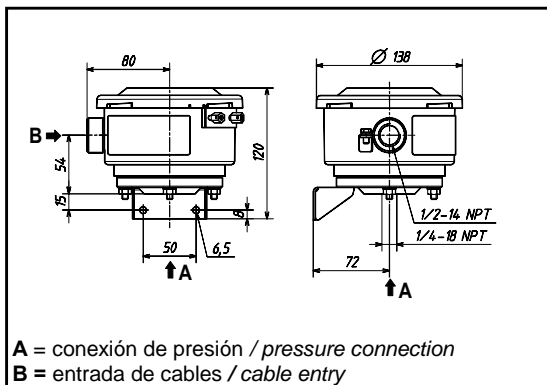


GAS Ex-ia DUST Ex-iaD
Gr. II Cat. 1 GD

For terminology used in this data sheet, see PT-B0-20E.
GENERAL FEATURES.

- **ELECTRIC CONSTRUCTION:** Weatherproof.
Degree of protection: IP65 (NEMA 4).
Electrical safety class: Class I (EN61298-2:1997-06)
Protection mode (option): Intrinsically safety.
- GAS : Ex-ia IIC T6 & T4
- DUST : Ex-iaD A20 IP65 T85 and T135.
- **ENCLOSURE:** Case and cover from AISI series 300 stainless steel drawn sheet; bayonet cover fitted with tamper-resistant lock.
Cable entry: 1/2-14 NPT-F std. - opt. (see point 4 overleaf).
Terminal block: screw-type terminals suitable also for ring terminals. MIL-UL insulating material.
Earthing screws: one inside, one outside. Max section of earthing wires: 4 mm².
- **ELECTRICAL CONTACTS:** (see point 1.2 overleaf). One or two microswitches **SPDT**, with fixed or adjustable dead band. The function **DPDT** is obtained by two micro SPDT with **simultaneous** action to within 0,2% of span.
- **SENSOR:** metal diaphragm plain or PTFE coated.
Wetted parts: different materials available (see point 1.1 overleaf).
- **RANGES:** from vacuum to 40 bar (see point 2 overleaf).
- **SET POINT:** adjustable throughout the range and, in case of two microswitches, independently for each one.
Repeatability: better than 1% of span.
- **MOUNTING:**
- surface or direct (std.).
- 2" pipe (with optional bracket).
 In any case, the instrument can be installed so that cable entry is placed **ON SIDE** and access to internals is **FROM FRONT** of the enclosure.
- **AMBIENT TEMPERATURE (operative limits):** -40/+85°C. (according to ISA S51.1)
- **MEDIA TEMPERATURE in contact with sensor:** -30/+85°C
- **EQUIPMENT:** certified according to Directive PED 97/23/EC Annex I Category IV Modules B+D Directive B.T. 723/23 CEE y 93/68 CEE Directive ATEX 94/9 EC, Grupo II Cat. 1 GD, Annex III y IV

DIMENSIONES [mm] y PESOS [kg]
DIMENSIONS [mm] and WEIGHTS [kg]



Peso / Weight: 1,7 kg

MANUAL DE INSTRUCCIONES: NI-221S.
INSTRUCTION MANUAL: NI-221E.



ALTA CALIDAD CONSTANTE DESDE 1897
SISTEMA DE CALIDAD CERTIFICADO ISO 9001:2008

DIVISIONES
 Industria
 Laboratorio
 Servicios

PARA CURSAR PEDIDO indicar:
Codigo modelo - Campo - Rosca conexión presión - Rosca
entrada de cables - Eventuales opc. - Versiones

TO ORDER specify:
Model code - Range - Pressure connection thread - Cable entry
thread - Options if any - Versions

Ejemplo / Example: MWXXUN- 0/6 bar - 1/4-18 NPT-H - 1/2-14 NPT-H

1	CODIGO MODELO	MW		
	<i>MODEL CODE</i>			

Serie / Series

1.1 Partes mojadas / Wetted parts

Memb. / Diaphra.	O-ring	Conexión / Conn.	
AISI316 ²	FPM	AISI316	XX
AISI316 ² +PTFE ³	FPM	AISI316	TX
AISI316 ² +PTFE ³	n.a.	AISI316+PTFE ³	TT
MONEL ⁴	FPM	MONEL	KK
MONEL ⁴	FPM	AISI316	KX

² 6 & 10 bar AISI304. 16, 25 & 40 bar INCONEL 718

³ Revestido en TEFLON® / TEFLON® coating

⁴ Campo max. 10 bar / Max. Range 10 bar

1.2 Contactos eléctricos

Electric contacts

1 micro SPDT

2 micro SPDT

① En la placa del instrumento, se indican los valores subrayados solamente
On instrument nameplate, data underlined only

CARACTERISTICAS / FEATURES			
TIPO DE CONTACTO <i>CONTACT TYPE</i>		VALORES (Carga resistiva)① <i>ELEC.RATINGS (resistive load)</i>	
		CA / AC	CC / DC
Diferencial Fijo <i>FIXED dead band</i>	Contactos de plata, al aire <i>Silver contacts, in air</i>	<u>15A 220 V</u>	<u>2A 24V</u> 0,5A 125V 0,25A 220V
	Contactos plateados, sellados en argon <i>Silver contacts, argon sealed</i> T. amb -30/+70°C	<u>15A 220 V</u>	<u>2A 24V</u> 0,5A 220V
	Contactos dorados, sellados en argon <i>Gold plated contacts, argon sealed</i> T. amb -30/+70°C	<u>1A 125V</u>	<u>0.5A 24V</u>
	Contactos dorados, al aire <i>Gold plated contacts, in air</i>	<u>1A 125V</u>	<u>0.5A 24V</u>
Diferenc. REGULABLE contactos plateados ADJUSTABLE dead band, silver contacts		<u>20A 220V</u>	<u>2A 24V</u> 0,5A 220V

UN	DN
US	DS
UO	DO
UG	DG
UR	--

2 CAMPOS DE TRABAJO Y TARADO

Setting and working RANGES

Vacío o presión de prueba <i>Proof vacuum or pressure</i>	bar	-0,2/0	-0,4/0	-1/0	-1/+1,5	-1/+5	-1/+9	-1/+15		
		-0,3	-0,6	-1	2	12	20	25		
		opc. 10 bar			opc. 40 ó 100 bar					
Presión de prueba <i>Proof pressure</i>	bar	0/0,2	0/0,4	0/1	0/2,5	0/6	0/10	0/16	0/25	0/40 ⁶
		0,4	1	4	5	12	20	25	30	50
		opc. 10 bar			opc. 40 ó 100 bar					
Vacío y presión de prueba <i>Proof vacuum & pressure</i>	bar	-0,1+0,1		-0,5+0,5		⑥ Excluidos modelos / excluding models TX, TT				
		-0,2/+1		-1/+4						
		opc. n.a.		opc. n.a.						
Diferencial máximo <i>Max. Dead band</i>	mbar	U	D	R	U	D	R	U	D	R
		10	15	15	48	100	100	150	200	400
		13	20	50	67	160	180	250	300	800
		20÷75	35÷95	80÷220	200÷550	400÷1000	650÷1300	1280÷2400	2000÷4000	2000÷6500

U = micros UN, US, UO, UG D = micros DN, DS, DG, DO R = micro UR

3 CONEXIÓN PROCESO

PRESS. CONNECT.

1/4-18 NPT H ⁷	Racords <i>Adaptors</i>	1/2-14 NPT-M, 1/2-14 NPT-H G1/2A	Separadores ver prospecto PTH1 <i>Chemical seals see leaflets PTH1</i>
---------------------------	----------------------------	-------------------------------------	---

⁷ MWTT disponible solamente con rosca G1/2-A UNI-ISO228/1 / *MWTT available only thread G1/2-A UNI-ISO228/1*

4 ENTRADA CABLES

CABLE ENTRY

1/2-14 NPT H	OPC. <i>OPT.</i>	3/4-14 NPT H, G1/2-H, G3/4-H M20x1,5.	Conectores 7 polos a norma MIL / <i>Connector 7 pole to MIL std.</i>
--------------	---------------------	--	---

5 OPCIONES

OPTIONS

Tarado del punto de actuación Soporte para montaje en tubo de 2"	<i>Set point calibration</i> <i>Yoke for 2" pipe mounting</i>
Presión de prueba 10 bar	<i>Proof pressure 10 bar</i>
Presión de prueba 40 bar	<i>Proof pressure 40 bar</i>
Presión de prueba 100 bar ⁸	<i>Proof pressure 100 bar ⁸</i>

⁸ con versión NACE solo campos 0/16 y 0/25 bar / *with NACE version only ranges 0/16 and 0/25 bar*

6 VERSIONES OPCIONALES

VERSIONS ON REQUEST

Ex-ia ⁹	NACE	NACE + OFF-SHORE	OFF-SHORE	AMONIACO	TROPICAL	GEOTERMICA
--------------------	------	------------------	-----------	----------	----------	------------

⁹ Características eléctricas / *Electrical characteristics* : U_i=30V; I_i=100 mA; P_i=0,75 W; C_i=0µF; L_i=0mH

Se aconseja el uso de contactos eléctricos dorados y sellados / *Gold plated and sealed electrical contacts are recommended.*

Datos vinculantes sólo bajo oferta escrita / *Data are binding only on written quotation*

B1-11S-RC



CELLA IBERICA, S.A.

Camí Elena, nave E - 08339 VILASSAR DE DALT (BARCELONA) - España

E-mail: cib@ecellaibe.com

(34) 93.750.81.84 - (34) 93.750.81.61

Empresa del Grupo

ETTORRE CELLA, SpA

MILAN - Italia