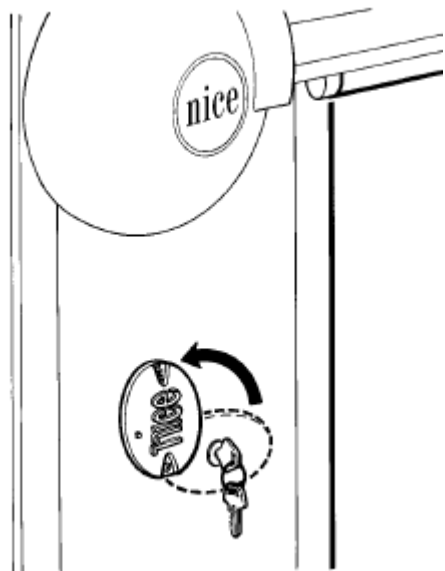
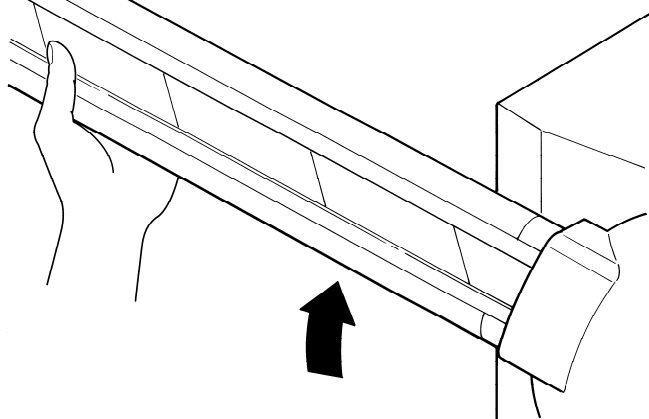


**Desbloqueo y movimiento manual:** antes de ejecutar esta operación, tenga **cuidado** de que el desbloqueo pueda efectuarse sólo cuando la hoja está detenida.

1 Levante la tapa cubrecerradura, tal como se muestra en la figura, introduzca la llave y gírela hacia la derecha



2 Levante o baje manualmente la barrera



**Para bloquear:** efectúe las mismas operaciones en el orden inverso.