

MARTILLO PERFORADOR Y CINCELADOR TRAPANO BATTENTE



P-BMH 1100

PARKSIDE

ES

MARTILLO PERFORADOR Y CINCELADOR

Instrucciones de utilización y de seguridad

IT MT

TRAPANO BATTENTE

Indicazioni per l'uso e per la sicurezza

PT

MARTELO PERFURADOR E BURILADOR

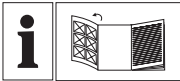
Instruções de utilização e de segurança

GB MT

SDS-PLUS-HAMMER DRILL

Operation and Safety Notes

5 ^{new} 



ES

Antes de empezar a leer abra la página que contiene las imágenes y, en seguida, familiarícese con todas las funciones del dispositivo.

IT MT

Prima di leggere aprire la pagina con le immagini e prendere confidenza con le diverse funzioni dell'apparecchio.

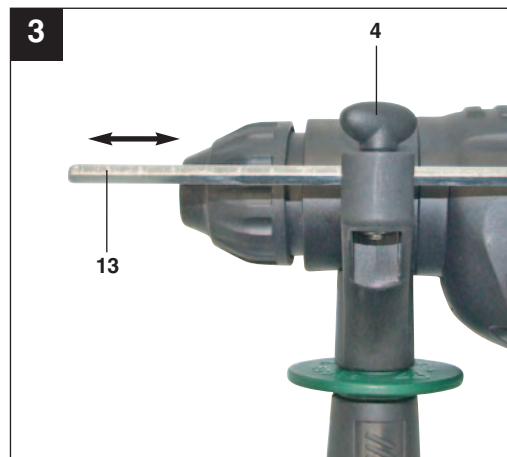
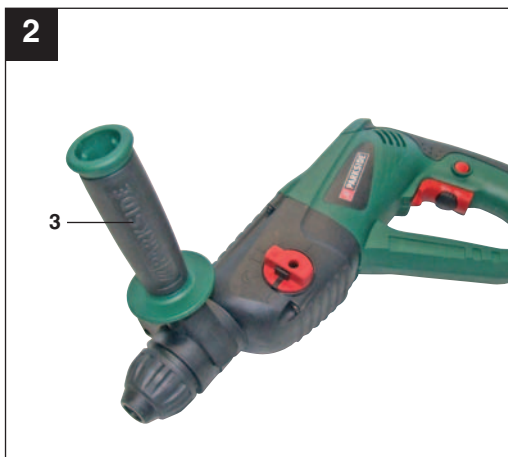
PT

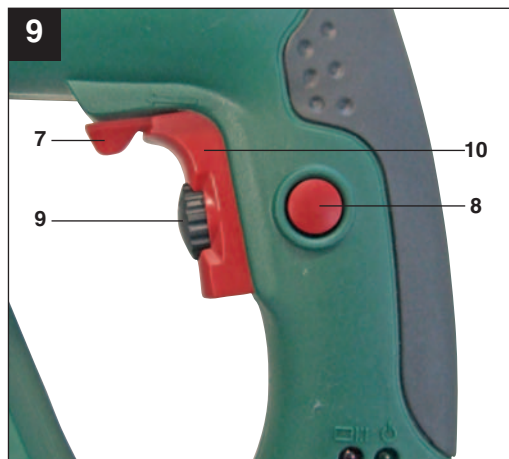
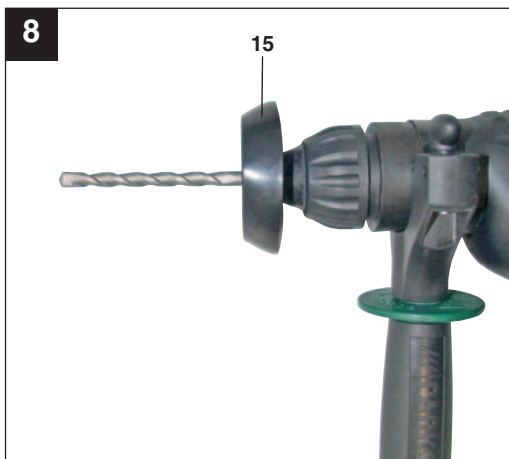
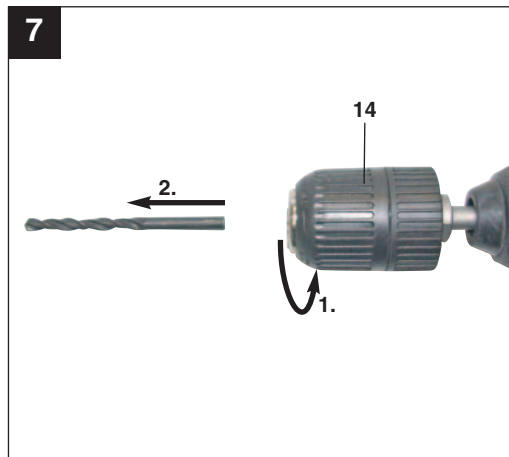
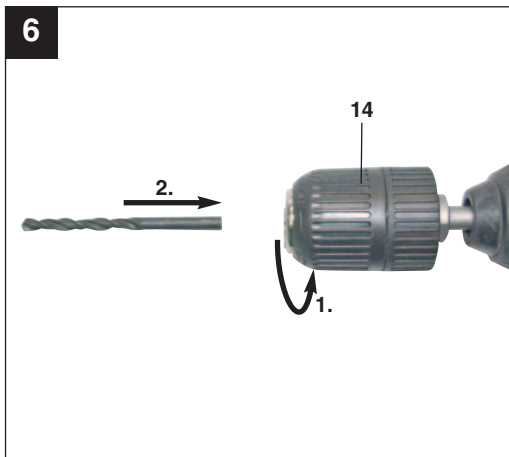
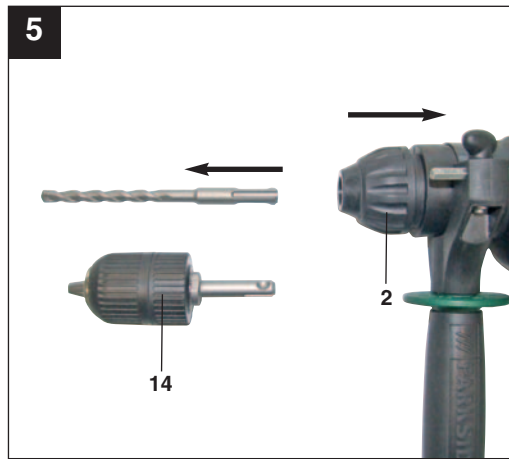
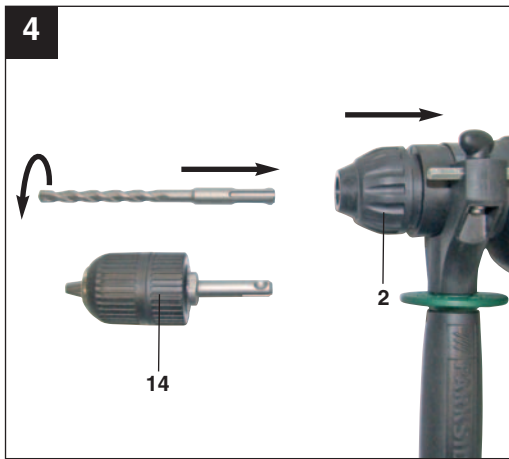
Antes de começar a ler abra na página com as imagens e, de seguida, familiarize-se com todas as funções do aparelho.

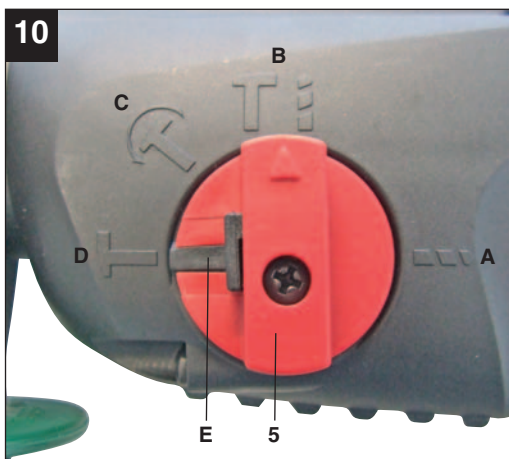
GB MT

Before reading, unfold the page containing the illustrations and familiarise yourself with all functions of the device.

ES	Instrucciones de utilización y de seguridad	Página 6
IT	Indicazioni per l'uso e per la sicurezza	Pagina 19
PT	Instruções de utilização e de segurança	Página 31
GB/MT	Operation and Safety Notes	Page 43







ES**Índice de contenidos:****Página**

1. Introducción.....	8
2. Instrucciones de seguridad	8-11
3. Descripción del aparato.....	11
4. Volumen de entrega	11
5. Uso adecuado	11
6. Características técnicas	12
7. Antes de la puesta en marcha.....	12-14
8. Puesta en marcha.....	14-15
9. Cambio del cable de conexión a la red eléctrica.....	15
10. Mantenimiento, limpieza y pedido de piezas de repuesto.....	15
11. Eliminación y reciclaje	15-16
12. Declaración de conformidad.....	17
13. Certificado de garantía	18

La reimpresión o cualquier otra reproducción de documentos e información adjunta a productos, incluida cualquier copia, sólo se permite con la autorización expresa de ISC GmbH.

Salvo modificaciones técnicas

Instrucciones de seguridad adicionales



“Aviso - Leer el manual de instrucciones para reducir cualquier riesgo de sufrir daños”



Usar protección para los oídos.

La exposición al ruido puede ser perjudicial para el oído.



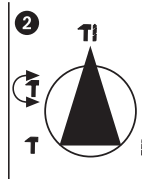
Es preciso ponerse una mascarilla de protección.

Puede generarse polvo dañino para la salud cuando se realicen trabajos en madera o en otros materiales. ¡Está prohibido trabajar con material que contenga asbesto!



Llevar gafas de protección.

Durante el trabajo, la expulsión de chispas, astillas, virutas y polvo por el aparato pueden provocar pérdida de vista.



Para evitar dañar el aparato, cambiar entre las funciones sólo cuando el mismo se haya parado completamente.

ES

1. Introducción

⚠ ¡Atención!

Al usar aparatos es preciso tener en cuenta una serie de medidas de seguridad para evitar lesiones o daños. Por este motivo, es preciso leer atentamente estas instrucciones de uso. Guardar esta información cuidadosamente para poder consultarla en cualquier momento. En caso de entregar el aparato a terceras personas, será preciso entregarles, asimismo, el manual de instrucciones. No nos hacemos responsables de accidentes o daños provocados por no tener en cuenta este manual y las instrucciones de seguridad.

2. Instrucciones de seguridad

⚠ ¡AVISO!

Lea todas las instrucciones de seguridad e indicaciones.

El incumplimiento de dichas instrucciones e indicaciones puede provocar descargas, incendios y/o daños graves.

Guarde todas las instrucciones de seguridad e indicaciones para posibles consultas posteriores.

El término de "herramienta eléctrica" que se usa en las instrucciones de seguridad se refiere a las herramientas que funcionan en red (con cable de conexión) y con batería (sin cable de conexión).

1. Seguridad en el lugar de trabajo

- **Mantener limpia y bien iluminada la zona de trabajo.** Las zonas de trabajo desordenadas o sin luz pueden conllevar accidentes.
- **No trabajar con este aparato en un entorno explosivo en el que se hallen líquidos, gases o polvos inflamables.** Las herramientas eléctricas generan chispas que pueden inflamar el polvo o los vapores.
- **Mantener a niños y a otras personas fuera del alcance de la herramienta eléctrica.**

Las distracciones pueden hacer perder el control sobre el aparato.

2. SEGURIDAD ELECTRICA

- **El enchufe del aparato debe ser el adecuado para la toma de corriente. El enchufe no debe ser modificado de ningún modo. No emplear adaptadores de enchufe con aparatos puestos a tierra.**

Los enchufes sin modificar y las tomas de corriente adecuadas reducen el riesgo de una descarga eléctrica.

- **Evitar el contacto corporal con superficies con toma de tierra como tubos, calefacciones, fogones y frigoríficos.**

Existe un gran riesgo de descarga eléctrica si su cuerpo se halla puesto a tierra.

- **Mantener el aparato alejado de la lluvia o la humedad.**

Si entra agua en el aparato eléctrico existirá mayor riesgo de una descarga eléctrica.

- **No emplear el cable para transportar el aparato, colgarlo o para extraer el enchufe de la toma de corriente. Mantener el cable alejado del calor, aceites, cantos afilados o partes del aparato en movimiento.**

Los cables dañados o mal enrollados aumentan el riesgo de descarga eléctrica.

- **Si se trabaja con una herramienta eléctrica al aire libre, emplear sólo alargaderas que también estén homologadas para el exterior.**

El empleo de una alargadera homologada para trabajos en el exterior reduce el riesgo de descarga eléctrica.

- **Si no se puede evitar tener que utilizar la herramienta eléctrica en un entorno húmedo, utilizar un dispositivo de protección diferencial.** El uso de un dispositivo de protección diferencial reduce el riesgo de sufrir una descarga eléctrica.

3. SEGURIDAD DE PERSONAS

- **Prestar atención al trabajo, comprobar lo que se está haciendo y proceder de forma razonable durante el trabajo de una herramienta eléctrica. No emplear el aparato si se está cansado o bajo la influencia de drogas, alcohol o medicamentos.**

Una falta de atención durante el uso del aparato puede causar lesiones graves.

- **Llevar equipamiento de protección personal y siempre unas gafas protectoras.**

El hecho de llevar equipamiento de protección personal como mascarilla, calzado de seguridad antideslizante, casco de protección o protección para los oídos, según el tipo y uso de la herramienta eléctrica, reduce el riesgo de sufrir lesiones.

- **Evitar una puesta en marcha no intencionada. Asegurarse de que la herramienta esté desconectada antes de enchufarla a la red eléctrica y/o a la batería, tomarla en la mano o transportarla.**

Peligro de sufrir accidentes si se traslada el aparato pulsando el interruptor con el dedo o si se deja conectado a la hora de enchufarlo a la toma de corriente.

- **Retirar las herramientas de ajuste o la llave antes de conectar el aparato.**

Una herramienta o llave que se haya olvidado en partes giratorias del aparato puede producir lesiones.

- **Evitar trabajar en una posición corporal inadecuada. Adoptar una posición segura y mantener en todo momento el equilibrio.**

Ello permite controlar mejor el aparato en situaciones inesperadas.

- **Llevar ropa de trabajo adecuada. No llevar ropa holgada ni joyas durante el trabajo. Mantener el cabello, la ropa y los guantes alejados de las piezas en movimiento.**

La ropa holgada, las joyas o los cabellos largos pueden ser atrapados por las piezas en movimiento.

- **Si el aparato permite instalar dispositivos**

de aspiración y recogida del polvo, es preciso asegurarse de que estén conectados y se empleen de forma correcta.

La utilización de un aspirador de polvo puede reducir los peligros provocados por el polvo.

4. Empleo y tratamiento de la herramienta eléctrica

- **No sobrecargar la herramienta. Usar el aparato eléctrico específico para cada trabajo.**

Con la herramienta eléctrica adecuada se trabaja mejor y con más seguridad permaneciendo dentro de la potencia indicada.

- **No usar ninguna herramienta eléctrica cuyo interruptor esté defectuoso.**

Una herramienta eléctrica que ya no pueda conectarse o desconectarse conlleva peligros y debe repararse.

- **Desenchufar el cable de la toma de corriente y/o retirar la batería antes de ajustar el aparato, cambiar accesorios o abandonar el aparato.**

Esta medida de seguridad evita que el aparato arranque de forma no intencionada.

- **Guardar las herramientas eléctricas que no se usen fuera del alcance de los niños. No permitir el uso del aparato a personas que no estén familiarizadas con él o no hayan leído estas instrucciones.**

Las herramientas eléctricas son peligrosas si las usan personas sin experiencia.

- **Cuidar el aparato de forma adecuada. Comprobar que las piezas móviles funcionen de forma correcta y no se bloqueen, controlar también si existen piezas rotas o están tan dañadas que ponen en peligro el funcionamiento del aparato. Reparar las piezas dañadas antes de usar el aparato.**

Numerosos accidentes se deben a herramientas eléctricas mal cuidadas.

- **Mantener limpias y afiladas las herramientas de corte.**

Las herramientas de corte bien cuidadas

ES

con cantos afilados se bloquean con menor frecuencia y pueden manejarse de forma más sencilla.

- **Respetar estas instrucciones cuando se desee utilizar la herramienta eléctrica, los accesorios, piezas de recambio, etc. Para ello, tener en cuenta las condiciones de trabajo y la tarea a ejecutar.**

El uso de herramientas eléctricas para otros fines diferentes a los previstos puede originar situaciones peligrosas.

5. SERVICIO

- **Sólo especialistas cualificados deben reparar el aparato, empleando para ello sólo piezas de repuesto originales.**

Esta forma de proceder garantiza la seguridad del aparato.

Instrucciones de seguridad para martillos

- **Llevar protección para los oídos.** La exposición al ruido puede ser perjudicial para el oído.
- **Utilizar las empuñaduras adicionales suministradas con el aparato.** La pérdida de control puede provocar lesiones.

Instrucciones de seguridad especial

- Compruebe la tensión indicada en la placa de identificación (voltios).
- Si utiliza tambores de cable, será preciso desenrollar siempre por completo el mismo. Sección del hilo de cable: mín. 1,5 mm².
- Si se emplea el martillo perforador eléctrico en el exterior, se ha de utilizar para la conexión una alargadera apropiada H07RN-F 3G1,5 mm² con enchufes a prueba de salpicaduras.
- Al taladrar a pulso, mantenga una posición segura sobre todo al encontrarse en escaleras o andamios.
- En paredes donde los conductos del agua, corriente o gas no estén marcados, proceda en primer lugar a localizar dichos conductos con un detector diseñado a tal efecto. Evite el contacto con piezas o cables conductores de corriente.

- Por motivos de salud, póngase protección para los oídos: ¡pérdida auditiva progresiva!
- Utilice gafas y mascarilla protectora al realizar trabajos en los que se genere polvo.
- No utilice el aparato en una zona de vapores o líquidos inflamables.
- Retire el enchufe de la toma cuando se realicen trabajos de limpieza y cambio.
- Proteja el cable de red ante posibles deterioros. El ácido y el aceite pueden dañar el cable.
- No sobrecargue la máquina.
- ¡Importante!
Se han de seguir todas las disposiciones nacionales en materia de seguridad referentes a la instalación, servicio y mantenimiento.
- El cincel y la broca pueden salir despedidos de la herramienta de forma imprevista, causandolesiones graves:
 - Antes de trabajar, compruebe siempre que el cincel o la broca se encuentre enclavado en el portaherramientas.
 - Compruebe con regularidad el posible desgaste o deterioro.
- Ponga en marcha una herramienta de percusión únicamente ejerciendo presión contra una pieza de trabajo (pared, techo, etc.).
- Desenchufe el martillo perforador y extraiga de la herramienta el cincel o broca cuando termine de utilizarla.
- Antes de cambiar el cincel o la broca, desenchufe siempre el martillo.
- Todas las personas en las inmediaciones han de protegerse los ojos ante partículas que pudieran salir despedidas o cuerpos extraños que pudieran astillarse. ¡Llevar casco protector! ¡Colocar paredes de separación!
- Los guantes de trabajo evitan la abrasión de la piel.
- Las vibraciones pueden resultar perjudiciales para manos y brazos: el tiempo bajo vibración se ha de reducir al máximo posible.
- Tire del cable siempre hacia atrás para que

se mantenga en la parte trasera del aparato en todo momento.

- Guarde el aparato, manteniéndolo fuera del alcance de los niños.
- Al trabajar, sujete siempre el aparato con las dos manos, manteniendo una posición segura.
- Antes de la puesta en marcha, es preciso asegurarse de que se haya puesto el interruptor del aparato en la posición adecuada para los trabajos a realizar. De lo contrario, existe peligro de sufrir heridas corporales al arrancar la máquina.

¡Conserve bien las instrucciones de seguridad!

3. Descripción del aparato (fig. 1)

1. Protección contra el polvo
2. Manguito de sujeción
3. Empuñadura adicional
4. Tornillo de fijación para el tope de profundidad
5. Conmutador taladro/taladro percutor/cinzel
6. Empuñadura
7. Conmutador derecha/izquierda
8. Botón de enclavamiento
9. Regulador de velocidad
10. Interruptor ON/OFF
11. Indicador de servicio
12. Indicador del desgaste de las escobillas de carbón
13. Tope de profundidad
14. Portabrocas de sujeción rápida adicional
15. Dispositivo para la captación de polvo

4. Volumen de entrega

Sacar todas las piezas del embalaje y comprobar que estén completas.

- Taladro percutor P-BMH 1100
- Empuñadura adicional
- Tope de profundidad
- Broca para piedra (6, 8, 10 mm)
- Cincel puntiagudo y escoplo plano
- Portabrocas de sujeción rápida adicional
- Manual de instrucciones
- Dispositivo para la captación de polvo

5. Uso adecuado


El aparato ha sido diseñado para taladrar por percusión hormigón, roca y ladrillos y para trabajos de cincelado siempre utilizando la broca o el cincel adecuados.

Utilizar la máquina sólo en los casos que se indican explícitamente como de uso adecuado. Cualquier otro uso no será adecuado. En caso de uso inadecuado, el fabricante no se hace responsable de daños o lesiones de cualquier tipo; el responsable es el usuario u operario de la máquina.

Tener en consideración que nuestro aparato no está indicado para un uso comercial, industrial o en taller. No asumiremos ningún tipo de garantía cuando se utilice el aparato en zonas industriales, comerciales o talleres, así como actividades similares.

ES

6. Características técnicas

Tensión de red:	230-240V~50 Hz
Consumo de energía:	1050 W
Núm. de revoluciones de la marcha en vacío:	0-1100 r.p.m
Número de percusiones:	0-5100 r.p.m
Potencia de taladro hormigón/piedra (máx.):	26 mm
Clase de protección:	II / 
Peso:	3,6 kg

Ruido y vibración

Los valores con respecto al ruido y la vibración se determinaron conforme a la norma EN 60745.

Nivel de presión acústica L_{pA}	91,8 dB(A)
Imprecisión K_{pA}	3 dB
Nivel de potencia acústica L_{WA}	102,8 dB(A)
Imprecisión K_{WA}	3 dB

El taladro percutor no ha sido diseñado para ser usado en el exterior, según el artículo 3 de la directiva 2000/14/EC_2005/88/EC.

Usar protección para los oídos.

La exposición al ruido puede ser perjudicial para el oído.

Los valores totales de vibración (suma de vectores en las tres direcciones) se determinaron conforme a la norma EN 60745.

Taladrar por percusión en hormigón

Valor de emisión de vibraciones

$$a_h = 15,81 \text{ m/s}^2$$

$$\text{Imprecisión } K = 1,5 \text{ m/s}^2$$

Cincelar

Valor de emisión de vibraciones

$$a_h = 15,668 \text{ m/s}^2$$

$$\text{Imprecisión } K = 1,5 \text{ m/s}^2$$

12

⚠ ¡Atención!

El valor de las vibraciones cambia dependiendo del ámbito de aplicación de la herramienta eléctrica, por lo que en casos excepcionales puede superar al valor indicado.

¡Reducir la emisión de ruido y las vibraciones al mínimo!

- Emplear sólo aparatos en perfecto estado.
- Realizar el mantenimiento del aparato y limpiarlo con regularidad.
- Adaptar el modo de trabajo al aparato.
- No sobrecargar el aparato.
- En caso necesario dejar que se compruebe el aparato.
- Apagar el aparato cuando no se esté utilizando.
- Llevar guantes.

7. Antes de la puesta en marcha

⚠ ¡Atención!

Antes de conectar la máquina, asegurarse de que los datos de la placa de identificación coincidan con los datos de la red eléctrica.

Desenchufar el aparato antes de realizar ajustes.

Antes de comenzar es preciso localizar cables eléctricos, tuberías de agua y de gas que no se encuentren a la vista con un aparato detector adecuado.

7.1 Empuñadura adicional (fig. 2 – pos. 3) Por motivos de seguridad, utilizar el martillo únicamente con la empuñadura adicional.

La empuñadura adicional (3) sirve para facilitar la sujeción de la máquina. Por este motivo, no se debe utilizar el aparato sin la empuñadura adicional (3). La empuñadura adicional (3) se fija a la máquina mediante una sujeción.

Girando la empuñadura (3) en sentido de las agujas del reloj se aprieta la sujeción. En sentido contrario se suelta.

- Primero se debe montar la empuñadura adicional (3). Para ello, girar la empuñadura

adicional (3) para abrir bien sujeción de forma que la empuñadura (3) se pueda introducir a través de la máquina.

- Tras introducir la empuñadura adicional (3), bajarla hasta alcanzar la posición de trabajo más cómoda.
- A continuación, girar la empuñadura adicional (3) en el sentido contrario hasta que quede bien sujeta.
- La empuñadura adicional (3) está indicada tanto para diestros como para zurdos.

7.2 Tope de profundidad (fig. 3 - pos. 13)

El tope de profundidad (13) se sujeta con el tornillo de fijación (4) la empuñadura adicional (3) mediante fijación.

- Soltar el tornillo de fijación (4) y colocar el tope de profundidad (13).
- Colocar el tope de profundidad (13) al mismo nivel que la broca.
- Tirar hacia atrás del tope de profundidad (13) para lograr la profundidad de perforación deseada.
- Volver a apretar el tornillo de fijación (4).
- Taladrar el agujero hasta que el tope de profundidad (13) toque la pieza.

7.3 Colocar herramienta (fig. 4)

- Limpiar la herramienta antes de utilizarla y engrasar ligeramente el mango de la herramienta con grasa para brocas.
- Tirar hacia atrás del manguito de sujeción (2) y sujetarlo.
- Introducir la herramienta limpia en el alojamiento, girándola hasta el tope. Después de soltarse el manguito de sujeción, la herramienta se bloquea automáticamente.
- Comprobar que la herramienta haya quedado bien sujeta tirando de ella.

7.4 Sacar la herramienta (fig. 5)

Tirar hacia atrás del manguito de sujeción (2), sujetarlo y sacar la herramienta.

7.5 Dispositivo para la captación de polvo (fig. 8)

Antes de realizar trabajos en vertical por encima de la cabeza con el taladro percutor, colocar el dispositivo para la captación del polvo (15) sobre la broca.

7.6 Montar el portabrocas de sujeción rápida adicional (fig. 4)

- Limpiar el portabrocas de sujeción rápida (14) antes de insertarlo y engrasar ligeramente su eje con grasa para brocas.
- Tirar hacia atrás del manguito de sujeción (2) y sujetarlo.
- Introducir el portabrocas de sujeción rápida limpio (14) en el alojamiento, girándolo hasta el tope. Después de soltarse el manguito de sujeción, el portabrocas de sujeción rápida (14) se bloquea automáticamente.
- Comprobar que el portabrocas de sujeción rápida (14) haya quedado bien sujeto tirando de él.

7.7 Extraer el portabrocas de sujeción rápida adicional (fig. 5)

Tirar hacia atrás del manguito de sujeción (2), sujetarlo y sacar el portabrocas de sujeción rápida.

7.8 Introducir la broca en el portabrocas de sujeción rápida (fig. 6-7)

⚠ ¡Atención!

- Desenchufar el aparato antes de realizar ajustes.
- Soltar el tope de profundidad (13) como se describe en el apartado 7.2 y desplazarlo en dirección a la empuñadura. Así se puede acceder libremente al portabrocas (14).
- Desenroscar el portabrocas (14). La perforación del taladro debe ser lo suficientemente grande para alojar la broca.
- Elegir la broca adecuada. Introducir la herramienta al máximo posible en el orificio del portabrocas.
- Cerrar el portabrocas (14) girándolo. Comprobar si la broca está bien sujeta en el portabrocas (14).
- Comprobar de forma periódica que la broca

ES

o la herramienta esté bien sujeta (para ello, desenchufar el aparato).

8. Puesta en marcha

⚠ ¡Atención!

Para evitar peligros es preciso sujetar la máquina por las dos empuñaduras (3/6). De lo contrario, la perforación de cables puede provocar descargas eléctricas.

8.1 Indicador de servicio (fig.1/pos.11)

El indicador de servicio se ilumina cuando el enchufe de red está conectado (11).

8.2 Interruptor ON/OFF (fig. 9/pos. 10)

- En primer lugar, introducir una broca adecuada en el aparato (véase 7.3).
- Enchufar el aparato en una toma de corriente adecuada.
- Aplicar el taladro directamente en el punto a taladrar.

Conexión:

pulsar el interruptor ON/OFF (10)

Desconectar:

Soltar el interruptor ON/OFF (10).

Conectar el funcionamiento en continuo:

asegurar el interruptor ON/OFF (10) con el botón de enclavamiento (8).

¡Atención! Solo se puede bloquear en el sentido de giro hacia la derecha.

Desconectar el funcionamiento en continuo:

pulsar brevemente el interruptor ON/OFF (10).

8.3 Ajustar la velocidad (fig. 9/pos. 10)

- La velocidad se puede controlar de forma continua durante el funcionamiento.
- Seleccionar la velocidad pulsando con mayor o menor fuerza el interruptor ON/OFF (10).
- Elección de la velocidad adecuada: La velocidad adecuada depende de la pieza, del modo de funcionamiento y de la broca

que se utiliza.

- Poca presión en el interruptor ON/OFF (10): velocidad baja
- Mayor presión en el interruptor ON/OFF (10): velocidad alta

Consejo: taladrar un agujero a baja velocidad. Seguidamente, ir aumentando poco a poco la velocidad.

Ventajas:

- Al empezar a taladrar la broca se controla más fácilmente y no resbala.
- Así se evitan los agujeros desgarrados (p. ej., en azulejos).

8.4 Preseleccionar la velocidad (fig. 9/pos. 9)

- No realizar dicho ajuste durante los trabajos de taladrado.
- El regulador de velocidad (9) permite determinar cuál va a ser la velocidad máxima. El interruptor ON/OFF (10) solo se puede pulsar hasta la velocidad máxima prefijada.
- Ajustar la velocidad con ayuda del anillo de ajuste (9) en el interruptor ON/OFF (10).

8.5 Conmutador izquierda/derecha (fig. 9/pos. 7)

¡Conmutar sólo con el aparato parado!

Con el conmutador derecha/izquierda (7) se cambia la dirección de giro del taladro percutor:

Dirección

A la derecha
(hacia delante y taladro)

Posición del interruptor

Pulsado a la izquierda

A la izquierda
(retroceso)

Pulsado a la derecha

8.6 Conmutador taladro/taladro percutor/cinzel (fig. 10)

- Para taladrar, presionar el botón (E) en el interruptor giratorio (5) y al mismo tiempo poner el interruptor giratorio (5) en la posición A.
- Para taladrar con percusión, presionar el botón (E) en el interruptor giratorio (5) y al

mismo tiempo poner el interruptor giratorio (5) en la posición B.

- Para realizar trabajos de cincelado, presionar el botón (E) en el interruptor giratorio (5) y al mismo tiempo poner el interruptor giratorio (5) en la posición C. En la posición C el cincel no está bloqueado.
- Para realizar trabajos de cincelado, presionar el botón (E) en el interruptor giratorio (5) y al mismo tiempo poner el interruptor giratorio (5) en la posición D. En la posición D el cincel está bloqueado.

¡Atención!

Para taladrar con percusión basta con ejercer una reducida presión. Una presión demasiado elevada sobrecarga el motor de forma innecesaria. Comprobar regularmente las brocas. Afilarse o cambiar las brocas romas.

9. Cambio del cable de conexión a la red eléctrica

Cuando el cable de conexión a la red de este aparato esté dañado, deberá ser sustituido por el fabricante o su servicio de asistencia técnica o por una persona cualificada para ello, evitando así cualquier peligro.

10. Mantenimiento, limpieza y pedido de piezas de repuesto

⚠ ¡Atención!

Desenchufar siempre antes de realizar algún trabajo de limpieza.

10.1 Limpieza

- Reducir al máximo posible la suciedad y el polvo en los dispositivos de seguridad, las rendijas de ventilación y la carcasa del motor. Frotar el aparato con un paño limpio o soplarlo con aire comprimido manteniendo la presión baja.
- Se recomienda limpiar el aparato tras cada uso.
- Limpiar el aparato con regularidad con un

pañó húmedo y un poco de jabón blando. No utilizar productos de limpieza o disolventes ya que se podrían deteriorar las piezas de plástico del aparato. Es preciso tener en cuenta que no entre agua en el interior del aparato.

10.2 Escobillas de carbón

Si se generan demasiadas chispas o si se ilumina el indicador de desgaste de las escobillas de carbón (12), es preciso que un electricista compruebe las escobillas.

10.3 Mantenimiento

No hay que realizar el mantenimiento a más piezas en el interior del aparato.

10.4 Pedido de piezas de recambio:

Al solicitar recambios se indicarán los datos siguientes:

- Tipo de aparato
- No. de artículo del aparato
- No. de identidad del aparato

Encontrará los precios y la información actual en www.isc-gmbh.info

11. Eliminación y reciclaje

El aparato está protegido por un embalaje para evitar daños producidos por el transporte. Este embalaje es materia prima y, por eso, se puede volver a utilizar o llevar a un punto de reciclaje.

El aparato y sus accesorios están compuestos de diversos materiales, como, p. ej., metal y plástico. Depositar las piezas defectuosas en un contenedor destinado a residuos industriales. Informarse en el organismo responsable al respecto en su municipio o en establecimientos especializados.

ES



Sólo para países miembros de la UE

No tire herramientas eléctricas en la basura casera.

Según la directiva europea 2002/96/CE sobre aparatos usados electrónicos y eléctricos y su aplicación en el derecho nacional, dichos aparatos deberán recogerse por separado y eliminarse de modo ecológico para facilitar su posterior reciclaje.

Alternativa de reciclaje en caso de devolución:
El propietario del aparato eléctrico, en caso de no optar por su devolución, está obligado a reciclar adecuadamente dicho aparato eléctrico. Para ello, también se puede entregar el aparato usado a un centro de reciclaje que trate la eliminación de residuos respetando la legislación nacional sobre residuos y su reciclaje. Esto no afecta a los medios auxiliares ni a los accesorios sin componentes eléctricos que acompañan a los aparatos usados.

12. Declaración de conformidad

Einhell Germany AG · Wiesenweg 22 · D-94405 Landau/Isar

**Konformitätserklärung**

- erklårt folgende Konformität gemäß EU-Richtlinie und Normen für Artikel
 explains the following conformity according to EU directives and norms for the following product
 déclare la conformité suivante selon la directive CE et les normes concernant l'article
 dichiara la seguente conformità secondo la direttiva UE e le norme per l'articolo
 verklaart de volgende overeenstemming conform EU richtlijn en normen voor het product
 declara la siguiente conformidad a tenor de la directiva y normas de la UE para el artículo
 declara a seguinte conformidade, de acordo com a directiva CE e normas para o artigo
 attesterer følgende overensstemmelse i medfør af EU-direktiv samt standarder for artiklen
 förklarar följande överensstämmelse enl. EU-direktiv och standarder för artikeln
 vakuuttaa, että tuote täyttää EU-direktiivin ja standardien vaatimukset
 toendab toote vastavust EL direktiivile ja standarditele
 vydává následující prohlášení o shodě podle směrnice EU a norem pro výrobek
 potrjuje sledečo skladnost s smernico EU in standardi za izdelek
 vydáva nasledujúce prehlásenie o zhode podľa smernice EÚ a noriem pre výrobok
 a cikkekhez az EU-irányvonal és Normák szerint a következő konformitást jelenti ki
 deklaruje zgodność wymienionego poniżej artykułu z następującymi normami na podstawie dyrektywy WE.
 декларира съответното съответствие съгласно Директива на ЕС и норми за артикул
 paskaidro šādu atbilstību ES direktīvai un standartiem
 apibūdina šj atitiktīgu EU reikalavimams ir prekės normoms
 declară următoarea conformitate conform directivei UE și normelor pentru articolul
 δηλώνει την ακόλουθη συμμόρφωση σύμφωνα με την Οδηγία ΕΚ και τα πρότυπα για το προϊόν
 potvrđuje sljedeću usklađenost prema smjernicama EU i normama za artikl
 potvrđuje sljedeću usklađenost prema smjernicama EU i normama za artikl
 potvrđuje sledeću usklađenost prema smernicama EZ i normama za artikla
 следующим удостоверяется, что следующие продукты соответствуют директивам и нормам ЕС
 проголошує про зазначену нижче відповідність виробу директивам та стандартам ЄС на виріб
 ja izjavуva slednata soobrznost согласно EУ-директивата и нормите за артикли
 Ürünü ile ilgili AB direktifleri ve normları gereğince aşağıda açıklanan uygunluğu belirtir
 erklærer følgende samsvar i henhold til EU-direktivet og standarder for artikkel
 Lýsir uppfyllingu EU-reglna og annarra staðla vöru

Bohrhammer P-BMH 1100 (Parkside)

- 2009/105/EC
 2006/95/EC
 2006/28/EC
 2005/32/EC
 2004/108/EC
 2004/22/EC
 1999/5/EC
 97/23/EC
 90/396/EC
 89/686/EC_96/58/EC
 2006/42/EC
 Annex IV
 Notified Body:
 Notified Body No.:
 Reg. No.:
 2000/14/EC_2005/88/EC
 Annex V
 Annex VI
 Noise: measured L_{WA} = dB (A); guaranteed L_{WA} = dB (A)
 P = KW; L/Ø = cm
 Notified Body:
 2004/26/EC
 Emission No.:

Standard references: EN 60745-1; EN 60745-2-6;
EN 55014-1; EN 55014-2; EN 61000-3-2; EN 61000-3-3

Landau/Isar, den 04.11.2009

Weichselgartner/General Manager

Unger/Product-Management

First CE: 08
 Art.-No.: 42.583.77 I.-No.: 01019
 Subject to change without notice

Archive-File/Record: 4258395-42-4155050-08
 Documents registrar: Georg Riedel
 Wiesenweg 22, D-94405 Landau/Isar

13. CERTIFICADO DE GARANTÍA

Estimado cliente:

Nuestros productos están sometidos a un estricto control de calidad. No obstante, lamentaríamos que este aparato dejara de funcionar correctamente, en tal caso, le rogamos que se dirija a nuestro servicio de atención al cliente en la dirección indicada en la parte inferior de la presente tarjeta de garantía. Con mucho gusto le atenderemos también telefónicamente en el número de servicio indicado a continuación. Para hacer válido el derecho de garantía, proceda de la siguiente forma:

1. Estas condiciones de garantía regulan prestaciones de la garantía adicionales. Sus derechos legales a prestación de garantía no se ven afectados por la presente garantía. Nuestra prestación de garantía es gratuita para usted.
2. La prestación de garantía se extiende exclusivamente a defectos ocasionados por fallos de material o de producción y está limitada a la reparación de los mismos o al cambio del aparato. Tenga en consideración que nuestro aparato no está indicado para un uso comercial, en taller o industrial. Por lo tanto, no procederá un contrato de garantía cuando se utilice el aparato en zonas industriales, comerciales o talleres, así como actividades similares. De nuestra garantía se excluye cualquier otro tipo de prestación adicional por daños ocasionados por el transporte, daños ocasionados por la no observancia de las instrucciones de montaje o por una instalación no profesional, no observancia de las instrucciones de uso (como, p. ej., conexión a una tensión de red o corriente no indicada), aplicaciones impropias o indebidas (como, p. ej., sobrecarga del aparato o uso de herramientas o accesorios no homologados), no observancia de las disposiciones de mantenimiento y seguridad, introducción de cuerpos extraños en el aparato (como, p. ej., arena, piedras o polvo), uso violento o influencias externa (como, p. ej., daños por caídas), así como por el desgaste habitual por el uso. Esto se aplica especialmente en aquellas baterías para las que ofrecemos un plazo de garantía de 12 meses.

El derecho a garantía pierde su validez cuando ya se hayan realizado intervenciones en el aparato.

3. El periodo de garantía es de 3 años y comienza en la fecha de la compra del aparato. El derecho de garantía debe hacerse válido, antes de finalizado el plazo de garantía, dentro de un periodo de dos semanas una vez detectado el defecto. El derecho de garantía vence una vez transcurrido el plazo de garantía. La reparación o cambio del aparato no conllevará ni una prolongación del plazo de garantía ni un nuevo plazo de garantía ni para el aparato ni para las piezas de repuesto montadas. Esto también se aplica en el caso de un servicio *in situ*.
4. Para hacer efectivo su derecho a garantía, envíe gratuitamente el aparato defectuoso a la dirección indicada a continuación. Adjunte el original del ticket de compra u otro tipo de comprobante de compra con fecha. ¡A tal efecto, guarde en lugar seguro el ticket de compra como comprobante! Describa con la mayor precisión posible el motivo de la reclamación. Si nuestra prestación de garantía incluye el defecto aparecido en el aparato, recibirá de inmediato un aparato reparado o nuevo de vuelta.

Naturalmente, también solucionaremos los defectos del aparato que no se encuentren comprendidos o ya no se encuentren comprendidos en la garantía, en este caso contra reembolso de los costes. Para ello, envíe el aparato a nuestra dirección de servicio técnico.

Comercial Einhell, S.A.
Travesía Villa Ester, 9 B
Polígono Industrial El Nogal
E-28119 Algete-Madrid
Tel. 0034 91 729 48 88

Indice	Pagina
1. Introduzione.....	21
2. Avvertenze di sicurezza.....	21-24
3. Descrizione dell'apparecchio.....	24
4. Elementi forniti.....	24
5. Utilizzo proprio.....	24
6. Caratteristiche tecniche.....	24-25
7. Prima della messa in esercizio.....	25-26
8. Messa in esercizio.....	26-28
9. Sostituzione del cavo di alimentazione.....	28
10. Pulizia, manutenzione e ordinazione dei pezzi di ricambio.....	28
11. Smaltimento e riciclaggio.....	28
12. Dichiarazione di conformità.....	29
13. Certificato di garanzia.....	30

La ristampa o l'ulteriore riproduzione, anche parziale, della documentazione o dei documenti d'accompagnamento dei prodotti è consentita solo con l'esplicita autorizzazione da parte della ISC GmbH.

Salvo modifiche tecniche



Ulteriori avvertenze di sicurezza



“Avvertimento – Per ridurre il rischio di lesioni leggete le istruzioni per l’uso”



Portate cuffie antirumore.

L’effetto del rumore può causare la perdita dell’udito.



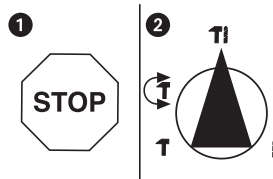
Mettete una maschera antipolvere.

Facendo lavori su legno o altri materiali si può creare della polvere nociva alla salute. Non lavorate materiale contenente amianto!



Indossate gli occhiali protettivi.

Scintille create durante il lavoro o schegge, trucioli e polveri scaraventate fuori dall’apparecchio possono causare la perdita della vista.



Per evitare danni all’apparecchio, il passaggio da una funzione all’altra deve avvenire solo ad utensile fermo.

1. Introduzione

⚠ **Attenzione!**

Nell'usare gli apparecchi si devono rispettare diverse avvertenze di sicurezza per evitare lesioni e danni. Quindi leggete attentamente queste istruzioni per l'uso. Conservatele bene per avere a disposizione le informazioni in qualsiasi momento. Se date l'apparecchio ad altre persone consegnate loro queste istruzioni per l'uso insieme all'apparecchio!

Non ci assumiamo alcuna responsabilità per incidenti o danni causati dal mancato rispetto di queste istruzioni e delle avvertenze di sicurezza.

2. Avvertenze sulla sicurezza

⚠ **AVVERTIMENTO!**

Leggete tutte le avvertenze di sicurezza e le istruzioni.

Dimenticanze nel rispetto delle avvertenze di sicurezza e delle istruzioni possono causare scosse elettriche, incendi e/o gravi lesioni.

Conservate tutte le avvertenze e le istruzioni per eventuali necessità future.

La parola "elettroutensile" impiegata nelle avvertenze di sicurezza si riferisce a utensili azionati elettricamente (con cavo di alimentazione) e a elettroutensili a batteria (senza cavo di alimentazione).

1. Sicurezza sul posto di lavoro

- **Tenete la vostra zona di lavoro pulita e ben illuminata.** Il disordine e l'illuminazione insufficiente della zona di lavoro possono provocare incidenti.
- **Non lavorate con questo utensile in zone a rischio di esplosioni dove si trovino liquidi infiammabili, gas o polveri.**
Gli elettroutensili producono scintille che possono causare l'incendio di polvere o vapori.
- **Durante l'uso dell'elettroutensile tenete lontani bambini ed altre persone.**
In caso di distrazione potete perdere il

controllo sull'apparecchio.

2. SICUREZZA ELETTRICA

- **La spina di collegamento dell'apparecchio deve essere idonea alla presa. La spina non deve venire modificata in alcun modo. Non usate delle spine con adattatore insieme ad apparecchi protetti da un collegamento a terra.**

Le spine non modificate e le prese idonee diminuiscono il rischio di una scossa elettrica.

- **Evitate il contatto del corpo con superfici collegate a terra come tubi, radiatori, fornelli e frigoriferi.**
Aumenta il rischio di scosse elettriche se il vostro corpo è collegato a terra.
- **Tenete lontano l'apparecchio da pioggia o umidità.**
La penetrazione di acqua in un'elettroutensile aumenta il rischio di una scossa elettrica.
- **Non usate il cavo per scopi diversi da quelli a cui è destinato, per trasportare l'apparecchio, per appenderlo o per estrarre la spina dalla presa di corrente. Tenete il cavo lontano da calore, olio, spigoli vivi o parti dell'apparecchio che si muovano.**

I cavi danneggiati o aggrovigliati aumentano il rischio di una scossa elettrica.

- **Se lavorate con un'elettroutensile all'aperto usate soltanto dei cavi di prolunga omologati per le zone esterne.**
L'uso di un cavo di prolunga omologato per la zona esterna diminuisce il rischio di una scossa elettrica.
- **Se non è possibile evitare l'impiego dell'elettroutensile in ambienti umidi, utilizzate un interruttore di sicurezza per correnti di guasto.**
L'impiego di un interruttore di sicurezza per correnti di guasto scagiona il pericolo di una scossa elettrica.

IT

3. SICUREZZA DELLE PERSONE

- **Siate sempre attenti, prestate attenzione a quello che fate ed apprestatevi a usare con prudenza l'elettrodomestico. Non usate l'apparecchio se siete stanchi o sotto l'influsso di sostanze stupefacenti, alcol o medicinali.**

Un attimo di disattenzione durante l'uso dell'elettrodomestico può causare delle lesioni gravi.

- **Portate i dispositivi individuali di protezione e sempre degli occhiali protettivi.**

Se indossate dispositivi individuali di protezione come maschera antipolvere, scarpe di sicurezza con soles antiscivolo, casco protettivo o cuffie antirumore a seconda dell'impiego dell'elettrodomestico, il rischio di lesioni diminuisce notevolmente.

- **Evitate una messa in esercizio inavvertita. Accertatevi che l'elettrodomestico sia disinserito prima di collegarlo all'alimentazione di corrente e/o alla batteria, di sollevarlo o spostarlo.**

Se durante il trasporto dell'apparecchio avete il dito sull'interruttore o se collegate l'apparecchio all'alimentazione di corrente in posizione ON, ciò può provocare degli incidenti.

- **Prima di accendere l'apparecchio, togliete gli utensili di regolazione o i cacciaviti.**

Un utensile o una chiave che si trova in una parte rotante dell'apparecchio può provocare delle lesioni.

- **Evitate una posizione insolita. Cercate una posizione sicura e tenetevi sempre in equilibrio.**

Così potete controllare meglio l'apparecchio in caso di situazioni inaspettate.

- **Portate indumenti adatti. Non portate indumenti ampi o gioielli. Tenete capelli, indumenti e guanti lontani dalle parti rotanti.**

Indumenti ampi, gioielli o capelli lunghi possono rimanere impigliati nelle parti rotanti.

- **Se si possono montare dei dispositivi per l'aspirazione della polvere e per la raccolta della polvere assicuratevi che siano collegati e vengano usati in modo corretto.**

L'impiego dell'aspirazione della polvere può diminuire i rischi dovuti alla polvere.

4. Impiego e trattamento dell'elettrodomestico

- **Non sottoponete l'utensile a sovraccarico. Usate l'elettrodomestico adatto per il vostro lavoro.**

Con l'elettrodomestico idoneo lavorate in modo migliore e più sicuro nel range di prestazioni indicato.

- **Non usate l'elettrodomestico se il suo interruttore è difettoso.**

Un elettrodomestico che non si può più accendere o spegnere è pericoloso e deve venire riparato.

- **Staccate la spina dalla presa di corrente e/o estraete la batteria prima di impostare l'utensile, cambiare accessori montati o mettere da parte l'apparecchio.**

Questa precauzione evita l'accensione inavvertita dell'apparecchio.

- **Se non usate gli elettrodomestici teneteli al di fuori dalla portata dei bambini. Non permettete l'uso dell'apparecchio a persone che non conoscano bene l'apparecchio o non abbiano letto queste istruzioni.**

Gli elettrodomestici sono pericolosi se sono usati da persone inesperte.

- **Tenete l'apparecchio con cura. Verificate che il funzionamento delle parti mobili sia in ordine e che non siano bloccate, rotte o danneggiate in modo tale da compromettere il funzionamento dell'apparecchio. Fate riparare le parti danneggiate prima dell'impiego dell'apparecchio.**

Molti incidenti sono causati da elettrodomestici la cui manutenzione non è stata eseguita correttamente.

- **Tenete le lame affilate e pulite .**

Gli utensili da taglio tenuti con cura e con spigoli taglienti affilati si bloccano raramente e si muovono più facilmente.

- **Utilizzate l'elettro utensile, utensili accessori ecc. conformemente a queste istruzioni. Tenete conto delle condizioni di lavoro e dell'attività da svolgere.**

L'uso di elettro utensili per scopi diversi da quelli previsti può provocare delle situazioni pericolose.

5. SERVIZIO ASSISTENZA

- **Fate riparare il vostro utensile solo da personale qualificato e con i pezzi di ricambio originali.**

Così è garantito che la sicurezza dell'apparecchio rimanga inalterata.

Avvertenze di sicurezza per martelli perforatori

- **Portate cuffie antirumore.** L'effetto del rumore può causare la perdita dell'udito.
- **Utilizzate le impugnature addizionali fornite insieme all'apparecchio.** La perdita del controllo può causare lesioni.

Avvertenze speciali di sicurezza

- Verificate la tensione (Volt) indicata sulla targhetta di identificazione.
- Se usate un cavo avvolto su bobina, svolgetelo completamente. Sezione minima del cavo di 1,5 mm².
- Se il trapano battente viene impiegato all'aperto si deve usare per il collegamento una regolare prolunga H07RN-F 3G1,5 mm² con un connettore protetto contro gli spruzzi d'acqua.
- Accertatevi di essere in posizione sicura se lavorate senza potervi tenere con le mani su scale o impalcature.
- In caso di pareti nelle quali siano montati in modo invisibile cavi elettrici o condutture dell'acqua o del gas, localizzate prima la loro posizione con un dispositivo adatto. Evitate il contatto con elementi o cavi sotto corrente.
- Portate una cuffia antirumore per proteggervi dal rumore: pericolo di ipoacusia!
- Portate gli occhiali protettivi ed una maschera antipolvere in caso di lavori con sviluppo di polvere.

- Non usate l'utensile nelle vicinanze di vapori o di liquidi infiammabili.
- Per tutte le operazioni di riallestimento e di pulizia staccate la spina dalla presa di corrente.
- Proteggete il cavo di alimentazione dai danni. L'olio e gli acidi possono danneggiare il cavo.
- Non sottoponete l'utensile a sovraccarico.
- **Importante!**
Si devono osservare tutte le norme nazionali relative a installazione, esercizio e manutenzione.
- Le punte e gli scalpelli possono uscire inavvertitamente dall'utensile e venire scagliati all'intorno causando lesioni gravi.
 - Prima di usare l'utensile controllate sempre che le punte siano ben bloccate nel mandrino.
 - Controllare regolarmente che il mandrino non presenti segni di usura o danni.
- Avviare la funzione di percussione solo quando la punta sia premuta contro il pezzo da lavorare (parete, soffitto ecc.).
- Al termine del lavoro staccate sempre la spina dalla presa di corrente e togliete la punta o lo scalpello dal mandrino.
- Prima di cambiare la punta o lo scalpello staccate sempre la spina dalla presa di corrente.
- Proteggete i vostri occhi e le persone vicine da parti e schegge scagliate all'intorno. Portate un casco protettivo! Usate delle pareti di separazione!
- I guanti da lavoro proteggono da escoriazioni superficiali.
- Le vibrazioni possono essere dannose per il congiunto della mano e del braccio. Limitate al massimo il tempo di esposizione alle vibrazioni.
- Tenete il cavo sempre dietro l'utensile.
- Tenete l'utensile lontano dalla portata dei bambini.
- Nell'usare l'utensile tenetelo sempre con tutte e due le mani e fate attenzione di essere in posizione sicura.
- Prima della messa in esercizio si deve badare che sull'apparecchio sia impostata la corretta posizione dell'interruttore per la

IT

lavorazione da eseguire, altrimenti alla messa in moto dell'elettrotensile sussiste il rischio di lesioni.

Conservare con cura questo istruzioni.

3. Descrizione dell'apparecchio (Fig. 1)

1. Protezione antipolvere
2. Mandrino di bloccaggio
3. Impugnatura addizionale
4. Vite di serraggio per l'asta di profondità
5. Commutatore trapano/trapano a percussione/scalpello
6. Impugnatura
7. Commutatore rotazione destrorsa/sinistrorsa
8. Pulsante di bloccaggio
9. Regolatore del numero di giri
10. Interruttore ON/OFF
11. Indicatore di esercizio
12. Indicazione per l'usura delle spazzole di carbone
13. Asta di profondità
14. Ulteriore mandrino per punte da trapano a serraggio rapido
15. Dispositivo di raccolta della polvere

4. Elementi forniti

Togliete tutti i componenti dalla confezione e controllate che ci siano tutti.

- Martello perforatore P-BMH 1100
- Impugnatura addizionale
- Asta di profondità
- Punta per trapano per pietra (6, 8, 10 mm)
- Scalpello a punta - scalpello piatto
- Ulteriore mandrino per punte da trapano a serraggio rapido
- Istruzioni per l'uso
- Dispositivo di raccolta della polvere


5. Utilizzo proprio

L'apparecchio è concepito per la perforazione a percussione in calcestruzzo, pietra e laterizio e per lavori di scalpello usando i relativi trapani o punte.

L'apparecchio deve venire usato solamente per lo scopo a cui è destinato. Ogni altro tipo di uso che esuli da quello previsto non è un uso conforme. L'utilizzatore/l'operatore, e non il costruttore, è responsabile dei danni e delle lesioni di ogni tipo che ne risultino.

Tenete presente che i nostri apparecchi non sono stati costruiti per l'impiego professionale, artigianale o industriale. Non ci assumiamo alcuna garanzia quando l'apparecchio viene usato in imprese commerciali, artigianali o industriali, o in attività equivalenti.

6. Caratteristiche tecniche

Tensione di rete:	230-240 V ~ 50Hz
Potenza assorbita:	1050 W
Numero di giri al minimo:	0-1100 min ⁻¹
Numero di colpi:	0-5100 min ⁻¹
Campo di foratura	
calcestruzzo/pietra (max.):	26 mm
Grado di protezione:	II / 
Peso:	3,6 kg

Rumore e vibrazioni

I valori del rumore e delle vibrazioni sono stati rilevati secondo la norma EN 60745.

Livello di pressione acustica L _{pA}	91,8 dB (A)
Incertezza K _{pA}	3 dB
Livello di potenza acustica L _{WA}	102,8 dB (A)
Incertezza K _{WA}	3 dB

Il martello perforatore non è stato concepito per l'impiego all'aperto secondo l'art. 3 della Direttiva 2000/14/CE_2005/88/CE.

Portate cuffie antirumore.

L'effetto del rumore può causare la perdita dell'udito.

Valori complessivi delle vibrazioni (somma vettoriale delle tre direzioni) rilevati secondo la norma EN 60745.

Martello perforatore su calcestruzzo

Valore emissione vibrazioni $a_h = 15,81 \text{ m/s}^2$

Incertezza $K = 1,5 \text{ m/s}^2$

Scalpello

Valore emissione vibrazioni $a_h = 15,668 \text{ m/s}^2$

Incertezza $K = 1,5 \text{ m/s}^2$

⚠ Attenzione!

Il valore di vibrazione cambierà a causa del settore di impiego dell'elettrotensile e in casi eccezionali può essere superiore ai valori riportati.

Limitate al minimo lo sviluppo di rumore e le vibrazioni!

- Utilizzate soltanto apparecchi in perfetto stato.
- Eseguite regolarmente la manutenzione e la pulizia dell'apparecchio.
- Adattate il vostro modo di lavorare all'apparecchio.
- Non sovraccaricate l'apparecchio.
- Fate eventualmente controllare l'apparecchio.
- Spegnete l'apparecchio se non lo utilizzate.
- Indossate i guanti.

7. Prima della messa in esercizio

⚠ Attenzione!

Prima di inserire la spina nella presa di corrente assicuratevi che i dati sulla targhetta di identificazione corrispondano a quelli di rete.

Staccate sempre la spina di alimentazione prima di ogni impostazione all'utensile.

Controllate che nel punto in cui intendete eseguire il foro non ci siano cavi e condutture nascoste del gas e dell'acqua.

7.1 Impugnatura addizionale

(Fig. 2 – Pos. 3)

Per motivi di sicurezza usate il martello perforatore solo con l'impugnatura addizionale.

L'impugnatura addizionale (3) vi offre un ulteriore sostegno durante l'utilizzo dell'apparecchio. Pertanto, non usate l'apparecchio senza l'impugnatura addizionale (3). L'impugnatura (3) viene fissata all'apparecchio tramite serraggio. Il serraggio viene chiuso ruotando l'impugnatura addizionale (3) in senso orario. La rotazione in senso antiorario allenta il serraggio.

- Per prima cosa si deve montare l'impugnatura addizionale allegata (3). A questo scopo si deve ruotare l'impugnatura addizionale (3) fino ad aprire a sufficienza il serraggio, in modo che l'impugnatura (3) possa essere inserita sull'apparecchio.
- Dopo aver infilato l'impugnatura addizionale (3), spostatela nella posizione di lavoro più adatta a voi.
- Adesso richiudete l'impugnatura addizionale (3) ruotandola in senso opposto finché l'impugnatura addizionale (3) non sia ben fissata.
- L'impugnatura addizionale (3) è adatta anche per mancini.

IT

7.2 Asta di profondità (Fig. 3 – Pos. 13)

L'asta di profondità (13) è fissata con la vite di serraggio (4) all'impugnatura addizionale (3).

- Allentate la vite di serraggio (4) e inserite l'asta di profondità (13).
- Portate l'asta di profondità (13) allo stesso livello della punta del trapano.
- Tirate indietro l'asta (13) fino a raggiungere la profondità di perforazione desiderata.
- Fissate di nuovo saldamente la vite di serraggio (4).
- Adesso eseguite il foro finché l'asta di profondità (13) non tocchi il pezzo da lavorare.

7.3 Inserimento della punta (Fig. 4)

- Pulite l'utensile ed ingrassate lo stelo con grasso per trapano prima di inserirlo.
- Tirate indietro il mandrino di bloccaggio (2) e tenetelo in questa posizione.
- Inserite la punta priva di polvere nella sua sede ruotandola fino alla battuta. La punta viene bloccata automaticamente dopo aver mollato il mandrino di serraggio.
- Controllate il serraggio tirando la punta.

7.4 Estrazione della punta (Fig. 5)

Tirate indietro il mandrino di bloccaggio (2), tenetelo fermo in questa posizione e togliete la punta.

7.5 Dispositivo di raccolta della polvere (Fig. 8)

Prima di eseguirlo con il martello perforatore infilate sulla punta il dispositivo di raccolta della polvere (15) inserendolo dall'alto.

7.6 Inserire il mandrino addizionale a serraggio rapido (Fig. 4)

- Pulite il mandrino a serraggio rapido (14) prima di inserirlo e lubrificate leggermente il gambo dello stesso con grasso apposito.
- Tirate indietro la bussola di serraggio (2) e tenetela saldamente.
- Inserite il mandrino a serraggio rapido privo di polvere (14) nella sua sede ruotandolo fino alla battuta. Il mandrino per a serraggio rapido (14) si blocca automaticamente dopo aver mollato la boccia di serraggio.
- Controllate il serraggio tirando il mandrino a

serraggio rapido (14).

7.7 Togliere il mandrino addizionale a serraggio rapido (Fig. 5)

Tirate indietro la bussola di serraggio (2), tenetela saldamente e togliete il mandrino a serraggio rapido.

7.8 Inserire la punta nel mandrino a serraggio rapido (Fig. 6-7)**⚠ Attenzione!**

- Staccate sempre la spina di alimentazione prima di ogni regolazione dell'apparecchio.
- Allentate l'asta di profondità (13) come descritto in 7.2 e spingetela in direzione dell'impugnatura della punta. In questo modo avete libero accesso al mandrino (14).
- Allentate il mandrino (14). L'apertura per la punta deve essere grande abbastanza per accoglierla.
- Scegliete la punta appropriata. Inserite il più possibile l'utensile nell'apertura del mandrino.
- Serrate il mandrino (14). Controllate che la punta sia stretta nel mandrino (14).
- Controllate regolarmente che la punta o l'utensile siano ben serrati (staccate la spina dalla presa di corrente!).

8. Messa in esercizio**⚠ Attenzione!**

Per evitare pericoli l'apparecchio deve essere tenuto solo sulle due impugnature (3/6)! Altrimenti si può correre il rischio di scosse elettriche se per errore si fora un cavo!

8.1 Indicatore di esercizio (Fig. 1 / Pos. 11)

L'indicatore di esercizio (11) si illumina, quando la spina è inserita.

8.2 Interruttore ON/OFF (Fig. 9/Pos. 10)

- Inserite innanzi tutto una punta adatta nell'apparecchio (vedi 7.3).
- Inserite la spina della presa di corrente in una presa appropriata.
- Avvicinate il trapano direttamente al punto

da perforare.

Accensione

Premete l'interruttore ON/OFF (10)

Spegnimento:

Mollate l'interruttore ON/OFF (10).

Attivare l'esercizio continuo:

Fissate l'interruttore ON/OFF (10) con il pulsante di bloccaggio (8).

Attenzione! Il bloccaggio è possibile solo con rotazione destrorsa.

Disattivare l'esercizio continuo:

Premete brevemente l'interruttore ON/OFF (10).

8.3 Regolare il numero di giri

(Fig. 9/Pos. 10)

- Potete comandare in continuo il numero di giri durante l'impiego.
- Selezionate il numero dei giri premendo più o meno forte l'interruttore ON/OFF (10).
- Selezione del numero giusto di giri: il numero di giri più appropriato dipende dal pezzo da lavorare, dalla modalità operativa e dalla punta impiegata.
- Pressione limitata sull'interruttore ON/OFF (10): numero di giri basso
- Pressione maggiore sull'interruttore ON/OFF (10): numero di giri elevato

Consiglio: iniziate a eseguire i fori con un numero basso di giri. Aumentate poi gradualmente il numero di giri.

Vantaggi

- All'inizio della perforazione la punta è più facile da controllare e non scivola.
- Evitate così fori dal bordo irregolare (per es. nelle piastrelle).

8.4 Preselezione del numero di giri

(Fig. 9/Pos. 9)

- Non effettuate questa impostazione durante l'esecuzione della perforazione.
- L'anello di regolazione del numero di giri (9) vi dà la possibilità di stabilire il numero

massimo di giri. L'interruttore ON/OFF (10) può quindi venire premuto fino al raggiungimento del numero massimo di giri impostato.

- Regolate il numero di giri tramite l'apposito anello (9) nell'interruttore ON/OFF (10).

8.5 Selettore movimento destrorso/sinistrorso (Fig. 9/Pos. 7)

- **Eseguite il passaggio soltanto ad apparecchio fermo!**
- Regolate con il selettore movimento destrorso/sinistrorso (7) il senso di rotazione del trapano a percussione

Senso di rotazione Posizione del selettore

Movimento destrorso Premuto a sinistra
(in avanti e perforazione)

Movimento sinistrorso Premuto a destra
(all'indietro)

8.6 Commutatore trapano/trapano a percussione/scalpello (Fig. 10)

- Per trapanare premete il pulsante (E) del selettore (5) e ruotate contemporaneamente il selettore (5) in posizione A.
- Per trapanare a percussione premete il pulsante (E) del selettore (5) e ruotate contemporaneamente il selettore (5) in posizione B.
- Per lavori di scalpello premete il pulsante (E) del selettore (5) e ruotate contemporaneamente il selettore (5) in posizione C. In posizione C la punta non è bloccata.
- Per lavori di scalpello premete il pulsante (E) del selettore (5) e ruotate contemporaneamente il selettore (5) in posizione D. In posizione D la punta è bloccata.

⚠ Attenzione!

Per trapanare a percussione è necessaria solo una leggera pressione. Una pressione eccessiva rappresenta una sollecitazione che danneggia il motore. Controllate regolarmente le punte del trapano. Sostituite o rettificcate le

IT

punte consumate.

9. Sostituzione del cavo di alimentazione

Se il cavo di alimentazione di questo apparecchio viene danneggiato deve essere sostituito dal produttore, dal suo servizio di assistenza clienti o da una persona al pari qualificata al fine di evitare pericoli.

10. Pulizia, manutenzione e ordinazione dei pezzi di ricambio

⚠ Attenzione!

Prima di qualsiasi lavoro di pulizia staccate la spina dalla presa di corrente.

10.1 Pulizia

- Tenete il più possibile i dispositivi di protezione, le fessure di aerazione e la carcassa del motore liberi da polvere e sporco. Strofinare l'apparecchio con un panno pulito o soffiare con l'aria compressa a pressione bassa.
- Consigliamo di pulire l'apparecchio subito dopo averlo usato.
- Pulite l'apparecchio regolarmente con un panno asciutto ed un po' di sapone. Non usate detersivi o solventi perché questi ultimi potrebbero danneggiare le parti in plastica dell'apparecchio. Fate attenzione che non possa penetrare dell'acqua nell'interno dell'apparecchio.

10.2 Spazzole al carbone

In caso di uno sviluppo eccessivo di scintille o quando l'indicatore per le spazzole al carbone (12) si illumina, fate controllare le spazzole al carbone da un elettricista.

10.3 Manutenzione

All'interno dell'apparecchio non si trovano altre parti sottoposte ad una manutenzione qualsiasi.

10.4 Ordinazione di pezzi di ricambio:

Volendo commissionare dei pezzi di ricambio, si dovrebbe dichiarare quanto segue:

- modello dell'apparecchio
- numero dell'articolo dell'apparecchio
- numero d'ident. dell'apparecchio

Per i prezzi e le informazioni attuali si veda www.isc-gmbh.info

11. Smaltimento e riciclaggio

L'apparecchio si trova in una confezione per evitare i danni dovuti al trasporto. Questo imballaggio rappresenta una materia prima e può perciò essere utilizzato di nuovo o riciclato. L'apparecchio e i suoi accessori sono fatti di materiali diversi, per es. metallo e plastica. Consegnate i pezzi difettosi allo smaltimento di rifiuti speciali. Per informazioni rivolgetevi ad un negozio specializzato o all'amministrazione comunale!



Solo per paesi membri dell'UE

Non gettate gli utensili elettrici nei rifiuti domestici.

Secondo la Direttiva europea 2002/96/CE sui rifiuti di apparecchiature elettriche ed elettroniche e l'applicazione nel diritto nazionale gli elettrodomestici usati devono venire raccolti separatamente e smaltiti in modo ecologico.

Alternativa di riciclaggio alla richiesta di restituzione

Il proprietario dell'apparecchio elettrico è tenuto in alternativa, invece della restituzione, a collaborare in modo che lo smaltimento venga eseguito correttamente in caso ceda l'apparecchio. L'apparecchio vecchio può anche venire consegnato ad un centro di raccolta che provvede poi allo smaltimento secondo le norme nazionali sul riciclaggio e sui rifiuti. Non ne sono interessati gli accessori e i mezzi ausiliari senza elementi elettrici forniti insieme ai vecchi apparecchi.

12. Dichiarazione di conformità

Einhell Germany AG · Wiesenweg 22 · D-94405 Landau/Isar

**Konformitätserklärung**

- erklart folgende Konformitat gema EU-Richtlinie und Normen fur Artikel
 explains the following conformity according to EU directives and norms for the following product
 dclare la conformit suivante selon la directive CE et les normes concernant l'article
 dichiara la seguente conformit secondo la direttiva UE e le norme per l'articolo
 verklaart de volgende overeenstemming conform EU richtlijn en normen voor het product
 declara la siguiente conformidad a tenor de la directiva y normas de la UE para el artculo
 declara a seguinte conformidade, de acordo com a directiva CE e normas para o artigo
 attesterer flgende verensstemmelse i medfr af EU-direktiv samt standarder for artikkel
 frklarar fljande verensstammelse enl. EU-direktiv och standarder fr artikeln
 vakuuttaa, ett tuote tytta EU-direktiivin ja standardien vaatimukset
 tendab toote vastavust EL direktiivile ja standarditele
 vydav nsledujc prohlsen o shod podle smrnice EU a norem pro vrobek
 potrjuje sledeo skladnost s smernico EU in standardi za izdelek
 vydava nasledujce prehlasenie o zhode podl'a smernice EU a noriem pre vrobok
 a cikkekhez az EU-iranyvonal s Normak szerint a kvetkezto konformitat jelenti ki
 deklaruje zgodnosc wymienionego ponizej artykuu z nastpujcymi normami na podstawie dyrektywy WE.
 декларира съответното съответствие съгласно Директива на ЕС и норми за артикул
 paskaidro šadu atbilstību ES direktīvai un standartiem
 apibūdzina šj atitikmā EU reikalavimams ir preks normoms
 declar urmatoarea conformitate conform directivei UE și normelor pentru articolul
 δηλνει την ακλουθη συμμρφωση σμφωνα με την Οδηγία ΕΚ και τα πρτυπα για το προϊον
 potrduje sljedeu uskladenost prema smjernicama EU i normama za artiki
 potrduje sljedeu uskladenost prema smjernicama EU i normama za artiki
 potrduje sledeu uskladenost prema smernicama EZ i normama za artikal
 следующим удостоверяется, что следующие продукты соответствуют директивам и нормам ЕС
 проголошує про зазначену нижче вдповднсть виробу директивам та стандартам ЄС на вирб
 ja izjavuva slednata soobrznost согласно EU-директивата и нормите за артикли
 rn ile ilgili AB direktifleri ve normlari gereince aaıda aıklanan uygunluu belirtir
 erklrer flgende samsvar i henhold til EU-direktivet og standarder for artikkel
 Lysir uppfyllingu EU-reglna og annarra stala vru

Bohrhammer P-BMH 1100 (Parkside)

- 2009/105/EC
 2006/95/EC
 2006/28/EC
 2005/32/EC
 2004/108/EC
 2004/22/EC
 1999/5/EC
 97/23/EC
 90/396/EC
 89/686/EC_96/58/EC
 2006/42/EC
 Annex IV
 Notified Body:
 Notified Body No.:
 Reg. No.:
 2000/14/EC_2005/88/EC
 Annex V
 Annex VI
 Noise: measured L_{WA} = dB (A); guaranteed L_{WA} = dB (A)
 P = KW; L/Ø = cm
 Notified Body:
 2004/26/EC
 Emission No.:

Standard references: EN 60745-1; EN 60745-2-6;
EN 55014-1; EN 55014-2; EN 61000-3-2; EN 61000-3-3

Landau/Isar, den 04.11.2009

Weichselgartner/General Manager

Unger/Product-Management

First CE: 08
 Art.-No.: 42.583.77 I.-No.: 01019
 Subject to change without notice

Archive-File/Record: 4258395-42-4155050-08
 Documents registrar: Georg Riedel
 Wiesenweg 22, D-94405 Landau/Isar

13. CERTIFICATO DI GARANZIA

Gentili clienti,

i nostri prodotti sono soggetti ad un rigido controllo di qualità. Se l'apparecchio non dovesse tuttavia funzionare correttamente, ci scusiamo e vi preghiamo di rivolgervi al nostro servizio di assistenza clienti all'indirizzo indicato in questa scheda di garanzia. Siamo a vostra disposizione anche telefonicamente al numero del servizio assistenza sotto indicato. Per la rivendicazione dei diritti di garanzia vale quanto segue:

1. Queste condizioni di garanzia regolano ulteriori prestazioni di garanzia. La presente garanzia non tocca i vostri diritti al ricorso di garanzia previsti dalla legge. Le nostre prestazioni di garanzia sono per voi gratuite.
2. La prestazione di garanzia riguarda esclusivamente le anomalie riconducibili a difetti del materiale o di produzione ed è limitata all'eliminazione di queste anomalie o alla sostituzione dell'apparecchio. Tenete presente che i nostri apparecchi non sono stati costruiti per l'impiego professionale, artigianale o industriale. Un contratto di garanzia non viene concluso quando l'apparecchio viene usato in imprese commerciali, artigianali o industriali, o con attività equivalenti. Dalla nostra garanzia sono escluse inoltre le prestazioni di risarcimento per danni dovuti al trasporto o danni causati dalla mancata osservanza delle istruzioni per il montaggio o per installazione non corretta, dalla mancata osservanza delle istruzioni per l'uso (come per es. collegamento a tensione di rete o tipo di corrente non corretto), dall'uso improprio o illecito (come per es. sovraccarico dell'apparecchio o utilizzo di utensili o accessori non consentiti), dalla mancata osservanza delle norme di sicurezza e di manutenzione, dalla penetrazione di corpi estranei nell'apparecchio (come per es. sabbia, pietre o polvere), dall'impiego della forza o dall'influsso esterno (come per es. danni dovuti a caduta) e dall'usura normale e dovuta all'impiego. Ciò vale particolarmente per batterie, per esse concediamo tuttavia 12 mesi di garanzia

Il diritti di garanzia decadono quando sono già effettuati interventi sull'apparecchio.

3. Il periodo di garanzia è 3 anni e inizia alla data d'acquisto dell'apparecchio. I diritti di garanzia devono essere fatti valere prima della scadenza del periodo di garanzia, entro due settimane dopo avere accertato il difetto. È esclusa la rivendicazione di diritti di garanzia dopo la scadenza del relativo periodo. La riparazione o la sostituzione dell'apparecchio non comporta una proroga del periodo di garanzia e con questa prestazione per l'apparecchio o per pezzi di ricambio eventualmente installati non inizia un nuovo periodo di garanzia. Questo vale anche nel caso si ricorra ad un servizio sul posto.
4. Per la rivendicazione dei vostri diritti di garanzia inviate l'apparecchio difettoso franco di porto all'indirizzo sotto indicato. Allegate lo scontrino di cassa in originale o un'altra prova d'acquisto che riporti la data. Conservate bene perciò lo scontrino di cassa come prova! Indicate il motivo di reclamo nel modo più dettagliato possibile. Se il difetto dell'apparecchio rientra nella nostra prestazione di garanzia, ricevete l'apparecchio riparato o un apparecchio nuovo a stretto giro di posta.

Naturalmente effettuiamo a pagamento anche riparazioni sull'apparecchio che non rientrano o non rientrano più nella garanzia. A tale scopo inviate l'apparecchio all'indirizzo del servizio assistenza.

Einhell Italia s.r.l.

Via Marconi, 16

I-22070 Beregazzo (Co)

Tel. 031 992080 · Fax 031 992084

Índice	Página
1. Introdução	33
2. Instruções de segurança	33-35
3. Descrição do aparelho	36
4. Material a fornecer	36
5. Utilização adequada	36
6. Dados técnicos	36-37
7. Antes da colocação em funcionamento	37-38
8. Colocação em funcionamento	38-39
9. Substituição do cabo de ligação à rede	39
10. Limpeza, manutenção e encomenda de peças sobressalentes	40
11. Eliminação e reciclagem	40
12. Declaração de conformidade	41
13. Certificado de garantia	42

A reprodução ou duplicação, mesmo que parcial, da documentação e dos anexos dos produtos, carece da autorização expressa da ISC GmbH.

Reservado o direito a alterações técnicas

PT

Instruções adicionais



AVISO - Para reduzir o risco de ferimentos, leia o manual de instruções



Use uma protecção auditiva.

O ruído pode provocar danos no aparelho auditivo.



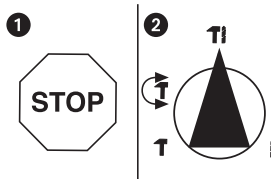
Use uma máscara de protecção para pó.

Durante os trabalhos em madeira e outros materiais pode formar-se pó prejudicial à saúde. Os materiais que contenham amianto não podem ser trabalhados!



Use óculos de protecção.

As faíscas produzidas durante o trabalho ou as aparas, os estilhaços e a poeira que saem do aparelho, podem provocar cegueira.



Para evitar danos no aparelho, só se deve comutar entre as várias funções se este estiver parado.

1. Introdução

⚠ Atenção!

Ao utilizar ferramentas, devem ser respeitadas algumas medidas de segurança para prevenir ferimentos e danos. Por conseguinte, leia atentamente este manual de instruções/estas instruções de segurança. Guarde-os num local seguro, para que os possa consultar a qualquer momento. Caso passe o aparelho a outras pessoas, entregue também este manual de instruções/estas instruções de segurança. Não nos responsabilizamos pelos acidentes ou danos causados pela não observância deste manual e das instruções de segurança.

2. Instruções de segurança

⚠ AVISO

Leia todas as instruções de segurança e indicações. O incumprimento das instruções de segurança e indicações pode provocar choques eléctricos, incêndios e/ou ferimentos graves.

Guarde todas as instruções de segurança e indicações para mais tarde consultar.

A designação "ferramenta eléctrica" usada nas instruções de segurança refere-se às ferramentas alimentadas por corrente eléctrica (com cabo eléctrico) e às ferramentas alimentadas por acumulador (sem cabo eléctrico).

1. Segurança no local de trabalho

- **Mantenha a sua área de trabalho limpa e bem iluminada.** Áreas de trabalho desarrumadas ou com pouca iluminação aumentam o perigo de acidentes.
- **Não utilize a ferramenta eléctrica em ambientes potencialmente explosivos, onde haja líquidos, gases ou poeiras inflamáveis.**

As ferramentas eléctricas produzem faíscas que podem inflamar o pó ou os vapores.

- **Mantenha as crianças e outras pessoas afastadas durante a utilização da ferramenta eléctrica.**

Uma distração pode fazê-lo perder o controlo do aparelho.

2. Segurança eléctrica

- **A ficha de ligação da ferramenta eléctrica tem de ser compatível com a tomada. A ficha nunca pode ser alterada. Não utilize fichas adaptadoras em conjunto com ferramentas eléctricas com ligação à terra.**

Fichas não alteradas e tomadas de energia compatíveis diminuem o risco de choque eléctrico.

- **Evite o contacto físico com as superfícies ligadas à terra, como tubos, aquecimentos, fogões, frigoríficos.** Existe um maior risco de choque eléctrico, se o seu corpo estiver em contacto com a terra.
- **Mantenha as ferramentas eléctricas afastadas da chuva e da humidade.** A entrada de água num aparelho eléctrico aumenta o risco de choque eléctrico.
- **Não utilize o cabo para outro fim que não o previsto, como para transportar ou pendurar a ferramenta eléctrica ou para retirar a ficha da tomada. Mantenha o cabo afastado de fontes de calor, do óleo, das arestas vivas ou das partes móveis do aparelho.** Cabos danificados ou emaranhados aumentam o risco de choque eléctrico.
- **Se trabalhar com uma ferramenta eléctrica ao ar livre, use apenas cabos de extensão adequados para o exterior.** A utilização de um cabo de extensão adequado para o exterior diminui o risco de choque eléctrico.
- **Se não for possível evitar a utilização da ferramenta eléctrica num ambiente húmido, use um disjuntor de corrente de falha.** A utilização de um disjuntor de corrente de falha diminui o risco de choque eléctrico.

3. Segurança das pessoas

- **Esteja sempre atento, preste atenção ao que está a fazer e proceda de modo sensato com uma ferramenta eléctrica. Não utilize a ferramenta eléctrica, se**

PT

estiver cansado ou sob a influência de drogas, álcool ou de medicamentos.

Um momento de distração durante a utilização da ferramenta eléctrica pode causar ferimentos graves.

- **Use equipamento de protecção individual e use sempre óculos de protecção.**

O uso de equipamento de protecção individual, como máscara de protecção contra o pó, calçado de segurança antiderrapante, capacete de protecção ou protecção auditiva, de acordo com o tipo e utilização de ferramenta eléctrica, diminui o risco de ferimentos.

- **Evite uma colocação em funcionamento inadvertida. Assegure-se de que a ferramenta eléctrica está desligada antes de pegar nela, de a transportar ou ligar à alimentação de corrente e/ou ao acumulador.**

Se tiver o dedo no interruptor ao transportar a ferramenta eléctrica ou se esta estiver ligada quando estabelece a ligação à corrente, há o risco de acidente.

- **Antes de ligar a ferramenta eléctrica, retire as ferramentas de ajuste ou as chaves de parafusos.**

A existência de uma ferramenta ou chave numa peça em rotação do aparelho pode provocar ferimentos.

- **Evite posições impróprias. Certifique-se de que está numa posição segura e mantenha sempre o equilíbrio.**

Dessa forma, pode controlar melhor a ferramenta eléctrica em situações inesperadas.

- **Use vestuário adequado. Não use roupa larga ou jóias. Mantenha o cabelo, o vestuário e as luvas afastados das peças em movimento.**

O vestuário largo, as jóias ou o cabelo comprido podem ser apanhados pelas peças em movimento.

- **Se puderem ser montados dispositivos de aspiração de pó e dispositivos de recolha de pó, certifique-se de que estes estão ligados e são usados correctamente.**

A utilização de um aspirador de pó diminui

os perigos provocados pelo pó.

4. Utilização e manuseamento da ferramenta eléctrica

- **Não sobrecarregue o aparelho. Utilize a ferramenta eléctrica adequada para o seu trabalho.**

Trabalha melhor e com maior segurança com a ferramenta eléctrica adequada dentro dos limites de potência indicados.

- **Não utilize ferramentas eléctricas com o interruptor danificado.**

Uma ferramenta eléctrica que não possa ser ligada ou desligada é perigosa e tem de ser reparada.

- **Desligue a ficha da tomada e/ou remova o acumulador antes de efectuar ajustes no aparelho, trocar peças acessórias ou colocar o aparelho de parte.**

Esta medida de prevenção evita o arranque inadvertido da ferramenta eléctrica.

- **Guarde as ferramentas eléctricas que não estejam a ser usadas fora do alcance das crianças. Não deixe que o aparelho seja usado por pessoas que não estejam familiarizadas com ele ou que não tenham lido estas indicações.**

As ferramentas eléctricas são perigosas se forem usadas por pessoas inexperientes.

- **Trate da conservação das ferramentas eléctricas com cuidado. Verifique se as peças móveis funcionam sem problemas e se não estão perras, se existem peças partidas ou danificadas, que influenciem o funcionamento da ferramenta eléctrica. As peças danificadas devem ser reparadas antes da utilização do aparelho.**

Muitos acidentes são causados por ferramentas eléctricas mal conservadas.

- **Mantenha os acessórios de corte afiados e limpos.**

Os acessórios de corte cuidados e com as arestas de corte afiados encravam-se menos e são mais fáceis conduzir.

- **Respeite estas indicações quando utilizar a ferramenta eléctrica, acessórios, ferramentas de trabalho, etc. Tenha atenção às condições de trabalho e ao trabalho a realizar.**

O uso de ferramentas eléctricas para fins diferentes do previsto pode originar situações perigosas.

5. Manutenção

- **Deixe a ferramenta eléctrica ser reparada apenas por pessoal técnico qualificado e apenas com peças sobresselentes originais.**

Dessa forma, fica garantida a segurança da ferramenta eléctrica.

Instruções de segurança para martelos

- **Use protecção auditiva.** O ruído pode provocar danos no aparelho auditivo.
- **Use os punhos adicionais fornecidos junto com o aparelho.** A perda de controlo pode causar ferimentos.

Instruções de segurança especiais

- Verifique a tensão (Volt) indicada na placa de características.
- Ao utilizar tambores de cabo, desenrole bem o cabo.
Diâmetro mín. do cabo 1,5 mm².
- Se utilizar o martelo perfurador ao ar livre, sirva-se de uma extensão adequada H07RN-F 3G1,5 mm² com dispositivos de encaixe protegidos contra projecção de água.
- Certifique-se de que está numa posição segura em escadas ou andaimes ao furar com as mãos desprotegidas.
- Localize primeiro, com um detector de linhas, cabos de corrente e canalizações de água ou de gás ocultos nas paredes. Evite o contacto com peças ou cabos condutores de corrente.
- Para proteger os ouvidos, use protecção auditiva: perda gradual da audição!
- Use óculos de protecção e máscara contra o pó no caso de trabalhos que provoquem poeiras.
- Não utilize o aparelho em áreas com vapores ou líquidos inflamáveis.
- Retire a ficha eléctrica da tomada para efectuar trabalhos de transformação e de limpeza.
- Não permita que o cabo eléctrico se danifique. O óleo e o ácido podem danificar

o cabo.

- Não sobrecarregue a máquina.
- **Importante!**
São para cumprir todas as instruções de segurança nacionais relativas a instalação, funcionamento e manutenção.
- O cinzel e a broca podem ser projectados da ferramenta inadvertidamente, causando ferimentos graves:
 - Antes de começar a trabalhar, verifique sempre se o cinzel e a broca estão bem fixos no porta-ferramentas.
 - Faça inspecções periódicas ao porta-ferramentas para o verificar quanto a desgaste ou danos.
- Uma ferramenta de percussão só deve ser ligada quando estiver encostada à peça a trabalhar (parede, tecto. etc.).
- Depois de terminado o trabalho, desligue o martelo perfurador da corrente e retire o cinzel ou a broca da ferramenta.
- Antes de mudar o cinzel ou a broca, desligue sempre o martelo perfurador da rede.
- Proteja os olhos e terceiros da projecção de partículas e de estilhaços de corpos estranhos. Use capacete de protecção!
Monte as paredes divisórias!
- As luvas de trabalho protegem as mãos contra escoriações.
- As vibrações podem ser prejudiciais para as articulações dos membros superiores: as vibrações deverão ser reduzidas ao mínimo indispensável.
- O cabo eléctrico deve ser sempre colocado atrás do aparelho.
- Guarde o aparelho fora do alcance das crianças.
- Ao trabalhar, segure sempre no aparelho com as duas mãos e certifique-se de que está numa posição segura.
- Antes de processar o material certifique-se de que no aparelho está ajustada a posição correcta do interruptor para o processamento a efectuar. Caso contrário, existe o perigo de lesões corporais durante o arranque da máquina.

Guarde as instruções de segurança num local seguro.

PT

3. Descrição do aparelho (figura 1)

1. Protecção contra poeiras
2. Casquilho de travamento
3. Punho adicional
4. Parafuso de aperto para limitador de profundidade
5. Comutador furar/furar com percussão/cinzelar
6. Punho
7. Comutador para rotação reversível direita/esquerda
8. Botão de bloqueio
9. Regulador das rotações
10. Interruptor para ligar/desligar
11. Indicador de funcionamento
12. Indicador de desgaste das escovas de carvão
13. Limitador de profundidade
14. Bucha de aperto rápido adicional
15. Dispositivo de recolha de pó

4. Material a fornecer

Retire todas as peças da embalagem e verifique se estão completas.

- Martelo perfurador P-BMH 1100
- Punho adicional
- Limitador de profundidade
- Brocas para pedra (6, 8, 10 mm)
- Cinzel pontiagudo - cinzel plano
- Bucha de aperto rápido adicional
- Manual de instruções
- Dispositivo de recolha de pó

5. Utilização adequada


O aparelho destina-se à perfuração em betão, pedra e tijolo e para trabalhos de cinzelagem utilizando a respectiva broca ou cinzel.

A máquina só pode ser utilizada para os fins a que se destina. Qualquer outro tipo de utilização é considerado inadequado. Os danos ou ferimentos de qualquer tipo daí resultantes

são da responsabilidade do utilizador/operador e não do fabricante.

Chamamos a atenção para o facto de os nossos aparelhos não terem sido concebidos para uso comercial, artesanal ou industrial. Não assumimos qualquer responsabilidade se o aparelho for utilizado no comércio, artesanato ou indústria ou em actividades equiparáveis.

6. Dados técnicos

Tensão de rede:	230-240 V~ 50 Hz
Potência absorvida:	1050 W
Rotações com marcha em vazio:	0-1100 r.p.m.
Número de golpes:	0-5100 r.p.m.
Capacidade de perfuração em betão/pedra (máx.):	26 mm
Classe de protecção:	II / 
Peso:	3,6 kg

Ruído e vibração

Os valores de vibração e ruído foram apurados de acordo com a norma EN 60745.

Nível de pressão acústica L_{pA}	91,8 dB(A)
Incerteza K_{pA}	3 dB
Nível de potência acústica L_{WA}	102,8 dB(A)
Incerteza K_{WA}	3 dB

O martelo perfurador não foi concebido para ser utilizado ao ar livre, de acordo com o artigo 3 da directiva 2000/14/CE_2005/88/CE.

Use uma protecção auditiva.

O ruído pode provocar danos no aparelho auditivo.

Os valores totais de vibração (soma dos vectores das três direcções) foram apurados de acordo com a norma EN 60745.

Perfurar em betão

Valor de emissão de vibração $a_h = 15,81 \text{ m/s}^2$
 Incerteza $K = 1,5 \text{ m/s}^2$

Cinzelar

Valor de emissão de vibração $a_h = 15,668 \text{ m/s}^2$
 Incerteza $K = 1,5 \text{ m/s}^2$

⚠ Atenção!

O valor de vibração altera-se consoante o campo de aplicação da ferramenta eléctrica e pode, em casos excepcionais, ser superior ao valor indicado.

Reduza a produção de ruído e de vibração para o mínimo!

- Utilize apenas aparelhos em bom estado.
- Limpe e faça a manutenção do aparelho regularmente.
- Adapte o seu modo de trabalho ao aparelho.
- Não sobrecarregue o aparelho.
- Se necessário, submeta o aparelho a uma verificação.
- Desligue o aparelho, quando este não estiver a ser utilizado.
- Use luvas.

7. Antes da colocação em funcionamento**⚠ Atenção!**

Antes de ligar a máquina, certifique-se de que os dados constantes da placa de características correspondem aos dados de rede.

Retire sempre a ficha de alimentação da corrente eléctrica antes de efectuar ajustes no aparelho.

Verifique, com um detector de linhas, se o ponto de aplicação da ferramenta está sobre cabos eléctricos ou canalizações de gás ou de água ocultos.

7.1 Punho adicional (fig. 2 – pos. 3)**Por motivos de segurança, utilize o martelo perfurador apenas com o punho adicional.**

Durante a utilização da máquina, o punho adicional (3) garante uma melhor retenção. Por isso, não utilize o aparelho sem o punho adicional (3). O punho adicional (3) é preso à máquina através da fixação. Ao rodar o punho adicional (3) para a direita, a fixação é apertada. Ao rodar o punho para a esquerda, desaperta a fixação.

- Primeiro tem de ser montado o punho adicional (3) fornecido. Para o efeito, abra a fixação, rodando o punho adicional (3), até que este possa ser empurrado sobre a máquina.
- Depois de empurrar o punho adicional (3), coloque-o na posição de trabalho mais confortável.
- Agora volte a apertar o punho adicional (3) no sentido de rotação contrário, até estar bem fixo.
- O punho adicional (3) é adequado tanto para dextros como para esquerdistas.

7.2 Limitador de profundidade (fig. 3 – pos. 13)

O limitador de profundidade (13) é retido com o parafuso de aperto (4) no punho adicional (3) através da fixação.

- Desaperte o parafuso de aperto (4) e insira o limitador de profundidade (13).
- Coloque o limitador de profundidade (13) ao mesmo nível da broca.
- Puxe o limitador de profundidade (13) o correspondente à profundidade de perfuração pretendida.
- Volte a apertar o parafuso de aperto (4).
- Abra agora o furo até o limitador de profundidade (13) tocar na peça.

7.3 Montar a ferramenta (fig. 4)

- Antes de utilizar a ferramenta, limpe-a e aplique-lhe uma fina camada de massa lubrificante para brocas.
- Puxe o casquilho de travamento (2) para trás e segure-o.
- Introduza a ferramenta sem pó rodando-a no respectivo encaixe até ao encosto. A ferramenta bloqueia sozinha assim que se

PT

soltar o casquilho de travamento.

- Verifique o travamento puxando na ferramenta.

7.4 Retirar a ferramenta (fig. 5)

Puxe o casquilho de travamento (2) para trás, segure-o e retire a ferramenta.

7.5 Dispositivo de recolha de pó (fig. 8)

Antes de trabalhar com o martelo perfurador na vertical, acima do nível da cabeça, introduza o dispositivo de recolha de pó (15) na broca.

7.6 Montar uma bucha de aperto rápido adicional (fig. 4)

- Limpe a bucha de aperto rápido (14) antes de a colocar e aplique uma fina camada de lubrificante no respectivo encabadouro.
- Puxe o casquilho de travamento (2) para trás e segure-o.
- Introduza a bucha de aperto rápido (14) sem pó rodando-a no respectivo encaixe até ao fim. A bucha de aperto rápido (14) bloqueia sozinha, assim que se soltar o casquilho de travamento.
- Verifique o bloqueio puxando a bucha de aperto rápido (14).

7.7 Retirar a bucha de aperto rápido adicional (fig. 5)

Puxe o casquilho de travamento (2) para trás, segure-o e retire a bucha de aperto rápido.

7.8 Montar a broca na bucha de aperto rápido (figs. 6-7)

⚠ Atenção!

- Retire sempre a ficha de alimentação da corrente eléctrica antes de efectuar ajustes no aparelho.
- Solte o limitador de profundidade (13) conforme descrito no ponto 7.2 e empurre-o na direcção do punho da broca. Desta forma, terá livre acesso à bucha (14).
- Abra a bucha (14). A abertura da broca deverá ter tamanho suficiente para receber a broca.
- Escolha uma broca adequada. Empurre a ferramenta, o mais possível, para dentro da abertura da bucha.

- Aperte a bucha (14). Verifique se a broca está bem assente na bucha (14).
- Verifique regularmente o assento correcto da broca ou da ferramenta (retire a ficha de alimentação da tomada!).

8. Colocação em funcionamento

⚠ Atenção!

Para evitar perigos, deve segurar a máquina apenas por ambos os punhos (3/6)! Caso contrário, a perfuração de cabos pode provocar choque eléctrico!

8.1 Indicador de funcionamento (fig. 1/pos. 11)

O indicador de funcionamento acende-se quando a ficha de alimentação está ligada (11).

8.2 Interruptor para ligar/desligar (fig. 9/pos. 10)

- Coloque primeiro uma broca adequada no aparelho (ver 7.3).
- Ligue a ficha de alimentação a uma tomada adequada.
- Coloque o martelo directamente no local de perfuração.

Ligar:

Prima o interruptor para ligar/desligar (10).

Desligar:

Solte o interruptor para ligar/desligar (10).

Ligar o modo de operação contínua:

Bloqueie o interruptor para ligar/desligar (10) com o botão de bloqueio (8). Atenção! A retenção só é possível em caso de rotação à direita.

Desligar o modo de operação contínua:

Prima o interruptor para ligar/desligar (10) por breves instantes.

8.3 Ajustar as rotações (fig. 9/pos. 10)

- Durante o funcionamento, pode controlar as rotações de forma contínua.
- Pode seleccionar as rotações premindo o interruptor para ligar/desligar (10) com maior ou menor força.
- Escolha das rotações certas: as rotações adequadas dependem da peça a trabalhar, do modo de funcionamento e da broca utilizada.
- Pressão reduzida no interruptor para ligar/desligar (10): rotações mais baixas
- Maior pressão no interruptor para ligar/desligar (10): rotações mais elevadas

Dica: abra furos inicialmente com rotações baixas. Depois, vá aumentando gradualmente as rotações.

Vantagens:

- No início da perfuração a broca torna-se mais fácil de controlar e não escorrega.
- Evita assim furos com fissuras (p. ex. em azulejos).

8.4 Pré-seleccionar as rotações (fig. 9/pos. 9)

- Não efectue este ajuste durante a perfuração.
- O regulador das rotações (9) permite-lhe definir as rotações máximas. Deste modo, só pode pressionar o interruptor para ligar/desligar (10) até às rotações máximas predefinidas.
- Ajuste as rotações com o regulador das rotações (9) no interruptor para ligar/desligar (10).

8.5 Comutador para rotação reversível direita/esquerda (fig. 9/pos. 7)

- **Comutar apenas com a ferramenta parada!**
- Ajuste o sentido de rotação do berbequim com percussão com o comutador para rotação reversível direita/esquerda (7):

Sentido de rotação Posição do interruptor

Rotação à direita
(para a frente e furar) premido à esquerda

Rotação à esquerda premido à direita
(para trás)

8.6 Comutador furar/furar com percussão/cinzelar (fig. 10)

- Para furar, prima o botão (E) no comutador (5) e, ao mesmo tempo, rode o comutador (5) para a posição do interruptor A.
- Para furar com percussão, prima o botão (E) no comutador (5) e, ao mesmo tempo, rode o comutador (5) para a posição do interruptor B.
- Para trabalhos de cinzelagem, prima o botão (E) no comutador (5) e, ao mesmo tempo, rode o comutador (5) para a posição do interruptor C. Na posição C, o cinzel não está travado.
- Para trabalhos de cinzelagem, prima o botão (E) no comutador (5) e, ao mesmo tempo, rode o comutador (5) para a posição do interruptor D. Na posição D, o cinzel está travado.

⚠ Atenção!

Não precisa de fazer muita força para furar com percussão. Se exercer demasiada pressão, o motor é sujeito a uma sobrecarga desnecessária. Verifique regularmente a broca. Se a broca estiver romba, afie-a ou substitua-a.

9. Substituição do cabo de ligação à rede

Para evitar perigos, sempre que o cabo de ligação à rede deste aparelho for danificado, é necessário que seja substituído pelo fabricante ou pelo seu serviço de assistência técnica ou por uma pessoa com qualificação.

PT

10. Limpeza, manutenção e encomenda de peças sobressalentes

⚠ Atenção!

Retire a ficha de alimentação da tomada antes de qualquer trabalho de limpeza.

10.1 Limpar

- Mantenha os dispositivos de segurança, as ranhuras de ventilação e a carcaça do motor o mais limpo possível. Esfregue o aparelho com um pano limpo ou sobre um ar comprimido a baixa pressão.
- Aconselhamos a limpeza do aparelho imediatamente após cada utilização.
- Limpe regularmente o aparelho com um pano húmido e um pouco de sabonete líquido. Não utilize detergentes ou solventes, pois estes podem corroer as peças de plástico do aparelho. Certifique-se de que não entra água para o interior do aparelho.

10.2 Escovas de carvão

No caso de formação excessiva de faíscas ou se o indicador de desgaste das escovas de carvão se acender (12), peça a um electricista para verificar estas últimas.

10.3 Manutenção

No interior do aparelho, não existem quaisquer peças que necessitem de manutenção.

10.4 Encomenda de peças sobressalentes:

Para encomendar peças sobressalentes, deve indicar os seguintes dados:

- modelo do aparelho
- número de referência do aparelho
- n.º de identificação do aparelho

Pode consultar os preços e informações actuais em www.isc-gmbh.info

11. Eliminação e reciclagem

O aparelho encontra-se dentro de uma embalagem para evitar danos de transporte. Esta embalagem é matéria-prima, podendo ser reutilizada ou reciclada. O aparelho e os respectivos acessórios são de diferentes materiais, como p. ex. o metal e o plástico. Os componentes que não estiverem em condições devem ser alvo de tratamento de lixo especial. Informe-se junto das lojas da especialidade ou junto da sua administração autárquica!



Só para países da UE

Não deite as ferramentas eléctricas para o lixo doméstico!

Segundo a directiva europeia 2002/96/CE relativa aos resíduos de equipamentos eléctricos e electrónicos e a respectiva transposição para o direito interno, as ferramentas eléctricas usadas têm de ser recolhidas separadamente e entregues nos locais de recolha previstos para o efeito.

Alternativa de recycling relativa à solicitação de devolução: no caso de não optar pela devolução, o proprietário do aparelho eléctrico é obrigado a reciclar adequadamente o aparelho eléctrico. Para tal, o aparelho usado também pode ser entregue a um ponto de recolha que trate da eliminação de resíduos, respeitando a legislação nacional sobre resíduos e respectiva reciclagem. Não estão abrangidos os meios auxiliares e os acessórios sem componentes electrónicos, que acompanham os aparelhos usados.

12. Declaração de conformidade

Einhell Germany AG · Wiesenweg 22 · D-94405 Landau/Isar

**Konformitätserklärung**

- erklärt folgende Konformität gemäß EU-Richtlinie und Normen für Artikel
 explains the following conformity according to EU directives and norms for the following product
 déclare la conformité suivante selon la directive CE et les normes concernant l'article
 dichiara la seguente conformità secondo la direttiva UE e le norme per l'articolo
 verklaart de volgende overeenstemming conform EU richtlijn en normen voor het product
 declara la siguiente conformidad a tenor de la directiva y normas de la UE para el artículo
 declara a seguinte conformidade, de acordo com a directiva CE e normas para o artigo
 attesterer følgende overensstemmelse i medfør af EU-direktiv samt standarder for artikel
 förklarar följande överensstämmelse enl. EU-direktiv och standarder för artikeln
 vakuuttaa, että tuote täyttää EU-direktiivin ja standardien vaatimukset
 toendab toote vastavust EL direktiivile ja standarditele
 vydává následující prohlášení o shodě podle směrnice EU a norem pro výrobek
 potrjuje sledečo skladnost s smernico EU in standardi za izdelke
 vydáva nasledujúce prehlásenie o zhode podľa smernice EÚ a noriem pre výrobok
 a cikkekhez az EU-irányvonal és Normák szerint a következő konformitást jelenti ki
 deklaruje zgodność wymienionego poniżej artykułu z następującymi normami na podstawie dyrektywy WE.
 декларира съответното съответствие съгласно Директива на ЕС и норми за артикул
 paskaidro šādu atbilstību ES direktīvai un standartiem
 apibūdina šj atitiktīgu EU reikalavimams ir prekės normoms
 declară următoarea conformitate conform directivei UE și normelor pentru articolul
 δηλώνει την ακόλουθη συμμόρφωση σύμφωνα με την Οδηγία ΕΚ και τα πρότυπα για το προϊόν
 potvrđuje sljedeću usklađenost prema smjernicama EU i normama za artikl
 potvrđuje sljedeću usklađenost prema smjernicama EU i normama za artikl
 potvrđuje sledeću usklađenost prema smernicama EZ i normama za artikla
 следующим удостоверяется, что следующие продукты соответствуют директивам и нормам ЕС
 проголошує про зазначену нижче відповідність виробу директивам та стандартам ЄС на виріб
 ja izjavуva slednata soobraznost согласно EY-direktivata и нормите за артикли
 Ürünü ile ilgili AB direktifleri ve normları gereğince aşağıda açıklanan uygunluğu belirtir
 erklærer følgende samsvar i henhold til EU-direktivet og standarder for artikkel
 Lýsir uppfyllingu EU-reglna og annarra staðla vöru

Bohrhammer P-BMH 1100 (Parkside)

- 2009/105/EC
 2006/95/EC
 2006/28/EC
 2005/32/EC
 2004/108/EC
 2004/22/EC
 1999/5/EC
 97/23/EC
 90/396/EC
 89/686/EC_96/58/EC
 2006/42/EC
 Annex IV
 Notified Body:
 Notified Body No.:
 Reg. No.:
 2000/14/EC_2005/88/EC
 Annex V
 Annex VI
 Noise: measured L_{WA} = dB (A); guaranteed L_{WA} = dB (A)
 P = KW; L/Ø = cm
 Notified Body:
 2004/26/EC
 Emission No.:

Standard references: EN 60745-1; EN 60745-2-6;
EN 55014-1; EN 55014-2; EN 61000-3-2; EN 61000-3-3

Landau/Isar, den 04.11.2009

Weichselgartner/Gehera, Manager

Unger/Product-Management

First CE: 08
Art.-No.: 42.583.77 I.-No.: 01019
Subject to change without notice

Archive-File/Record: 4258395-42-4155050-08
Documents registrar: Georg Riedel
Wiesenweg 22, D-94405 Landau/Isar

PT

13. CERTIFICADO DE GARANTIA

Estimado(a) cliente,

Os nossos produtos são submetidos a um rigoroso controlo de qualidade. Se, ainda assim, o aparelho não funcionar nas devidas condições, lamentamos esse facto e pedimos-lhe que se dirija ao nosso serviço de assistência técnica na morada indicada no presente certificado de garantia. Se preferir, também pode contactar-nos telefonicamente através do número de assistência técnica abaixo indicado. O exercício dos direitos de garantia está sujeito às seguintes condições:

1. As presentes condições de garantia regem as prestações de garantia complementar e não afectam os seus direitos legais de garantia. O nosso serviço de garantia é prestado gratuitamente.
2. A garantia cobre exclusivamente os defeitos de material ou de fabrico e limita-se à reparação de tais defeitos ou à substituição do aparelho. Chamamos a atenção para o facto de os nossos aparelhos não terem sido concebidos para uso comercial, artesanal ou industrial. Não haverá, por isso, lugar a um contrato de garantia no caso de o aparelho ser utilizado em empresas do comércio, do artesanato ou da indústria ou em actividades equiparáveis. A nossa garantia exclui, além disso, quaisquer indemnizações por danos de transporte, danos resultantes da não observância das instruções de montagem ou de uma instalação incorrecta, da não observância das instruções de funcionamento (por exemplo, ligação a uma tensão de rede ou a um tipo de corrente errado), de uma utilização abusiva ou indevida (como, por exemplo, sobrecarga do aparelho ou utilização de ferramentas ou acessórios não autorizados), da não observância das regras de manutenção e segurança, da penetração de corpos estranhos no aparelho (por exemplo, areia, pedras ou pó), do uso da força ou de impactos externos (como, por exemplo, danos causados pela queda do aparelho), bem como do desgaste normal resultante da utilização do aparelho. Isto é válido especialmente para os acumuladores aos quais concedemos uma garantia de 12 meses.

O direito de garantia extingue-se no caso de já ter havido uma tentativa de reparação do aparelho.

3. O período de garantia é de 3 anos a contar da data de compra do aparelho. Os direitos de garantia devem ser reclamados dentro do período de garantia, no prazo de duas semanas após ter sido detectado o defeito. Está excluída a reclamação de direitos de garantia após o termo do período de garantia. A reparação ou a substituição do aparelho não implica o prolongamento do período de garantia nem dá origem à contagem de um novo período de garantia para o aparelho ou para eventuais peças de substituição montadas no mesmo. O mesmo se aplica no caso de a assistência técnica ter sido prestada no local.
4. Para activar a garantia deverá enviar o aparelho defeituoso à cobrança para a morada abaixo indicada, juntamente com o talão de compra original ou qualquer outro documento comprovativo da data de compra. Por isso, é importante que guarde o talão de compra como comprovativo. Descreva o mais detalhadamente possível o motivo da reclamação. Se o defeito do aparelho estiver abrangido pelo nosso serviço de garantia, ser-lhe-á imediatamente enviado um aparelho novo ou reparado.

Naturalmente, também teremos todo o gosto em efectuar reparações que não estão, ou deixaram de estar, abrangidas pelo serviço de garantia. Nesse caso, terá de suportar os custos da reparação. Para este efeito, deverá enviar o aparelho para a morada do nosso serviço de assistência técnica.

Einhell Portugal Lda.

Rua da Aldeia , 225 · Apartado 2100
P-4410-459 Arcozelo (VNG)
Tel. +351 220917500 Fax +351 227536109

Table of contents:	Page
1. Introduction	45
2. Safety regulations	45-47
3. Layout	47
4. Items supplied.....	48
5. Proper use	48
6. Technical data	48-49
7. Before starting the equipment.....	49-50
8. Starting up.....	50-51
9. Replacing the power cable	51
10. Cleaning, maintenance and ordering of spare parts	51-52
11. Disposal and recycling	52
12. Declaration of conformity	53
13. Guarantee Certificate	54

The reprinting or reproduction by any other means, in whole or in part, of documentation and papers accompanying products is permitted only with the express consent of ISC GmbH.

Technical changes subject to change

GB/
MT

Additional safety instructions



“Caution - Read the operating instructions to reduce the risk of injury”



Wear ear-muffs.

The impact of noise can cause damage to hearing.



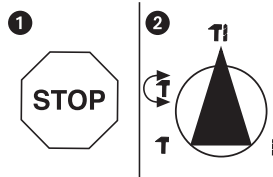
Wear a breathing mask.

Dust which is injurious to health can be generated when working on wood and other materials. Never use the device to work on any materials containing asbestos!



Wear safety goggles.

Sparks generated during working or splinters, chips and dust emitted by the device can cause loss of sight.



Select between the individual functions only when the equipment is at a standstill. If you fail to observe this point, the equipment may be damaged.

1. Introduction

⚠ Important!

When using equipment, a few safety precautions must be observed to avoid injuries and damage. Please read the complete operating manual with due care. Keep this manual in a safe place, so that the information is available at all times. If you give the equipment to any other person, give them these operating instructions as well. We accept no liability for damage or accidents which arise due to non-observance of these instructions and the safety information.

2. Safety regulations

⚠ CAUTION!

Read all safety regulations and instructions.

Any errors made in following the safety regulations and instructions may result in an electric shock, fire and/or serious injury.

Keep all safety regulations and instructions in a safe place for future use.

The term "electric tool" used in the safety regulations refers to electric tools operated from the mains power supply (with a power cable) and to battery operated electric tools (without a power cable).

1. Workplace safety

- **Keep your work area clean and well illuminated.** Untidy or unlit work areas can result in accidents.
- **Do not use this tool in a potentially explosive environment containing combustible liquids, gases or dust.** Electric tools generate sparks, which can in turn ignite dust or vapors.
- **Keep children and other persons away from the electric tool while it is being used.** Allowing yourself to get distracted can cause you to lose control of the tool.

2. ELECTRICAL SAFETY

- **The tool's connector plug must be able to fit into the socket outlet. Do not modify the plug in any way! Do not use adapter plugs in conjunction with electrically grounded tools.** Unmodified plugs and matching socket outlets reduce the risk of an electric shock.
- **Avoid touching grounded surfaces, such as those of pipes/tubes, heaters, cookers and refrigerators.** There is an increased risk of getting an electric shock if you are electrically grounded.
- **Keep the tool away from rain and moisture/wet conditions.** Penetration of water into an electric tool increases the risk of an electric shock.
- **Do not use the cable to carry the tool, hang it up or pull the plug out of the socket. Keep the cable away from sources of heat, oil, sharp edges and moving tool parts.** Damaged or tangled cable increases the risk of an electric shock.
- **If you intend to use an electric tool outdoors, ensure that you only use extension cable that is approved for outdoor applications.** Using extension cable that is approved for outdoor applications reduces the risk of an electric shock.
- **If operation of the electric tool in a damp environment can not be avoided, use a earth-leakage circuit-breaker.** The earth-leakage circuit-breaker reduces the risk of an electric shock.

3. PERSONAL SAFETY

- **Be alert, work conscientiously and exercise appropriate caution when using the electric tool. Do not use the tool if you are tired or are under the influence of drugs/medication or alcohol.** One moment of carelessness or lack of attention when using the electric tool can cause serious bodily injury!
- **Always wear personal protective equipment (PPE), including safety**

goggles.

Wearing personal protective equipment such as a dust mask, non-slip footwear, protective headgear and ear muffs (depending upon the type of electric tool and the particular application) reduces the risk of sustaining injury.

- **Make sure that the tool cannot start up accidentally. Ensure that the electric tool is switched off before you connect the tool to the power supply and/or insert the battery, or pick up or carry the tool.**

Physically touching the switch with your finger when carrying the tool or connecting the tool to the power supply switched on can lead to accidents.

- **Remove adjusting tools/wrench(es) prior to switching on the power tool.**

A tool or wrench that is positioned inside a rotating power tool part can cause injury.

- **Avoid abnormal working postures. Make sure you stand squarely and keep your balance at all times.**

This way, you will be able to have better control over the tool in unexpected situations.

- **Wear suitable clothes. Never wear loose fitting clothes or jewelry. Keep hair, clothes and gloves away from moving parts.**

Loose clothing, dangling jewelry and long hair can be caught by moving parts.

- **If dust extraction and dust collection devices can be mounted, ensure that these are connected and are properly used.**

The use of a dust extraction system can reduce the danger posed by dust.

4. Using the treatment of electric tools

- **Do not overload your tool. Only use suitable electric tools to perform your work.**

Using the right electric tool allows you to work better and safer within the tool's quoted capacity range.

- **Do not use an electric tool whose switch is defective.**

An electric tool that no longer can be

switched on or off is dangerous and must be repaired.

- **Pull the plug out of the socket and/or remove the battery before making any adjustments to the tool, changing accessories or put the tool down.**

This precaution eliminates the possibility of inadvertently starting the tool.

- **When not in use, store electric tools out of the reach of children. Do not allow those persons to use this tool who are unfamiliar with it or who have not read these instructions.**

Electric tools are dangerous when they are used by inexperienced persons.

- **Take good care of your tool. Check that moving parts properly function and do not jam, that parts are not broken off or damaged in any way and that the tool can be used to its full capacity. Have damaged parts repaired prior to using the tool.**

The cause of many accidents can be traced back to poorly maintained electric tools.

- **Keep your blades sharp and clean.** Properly maintained blades with sharp edges jam less frequently and are easier to use.

- **Make sure to use electric tools, accessories, attachments, etc. in accordance with these instructions. Take the conditions in your work area and the job in hand into account.**

Using electric tools for applications other than those intended can lead to dangerous situations.

5. SERVICE

- **Have your tool repaired only by authorized specialists using original replacement parts.**

This will ensure that your tool remains safe to use.

Safety information for hammers

- **Wear ear protection.** The impact of noise can cause damage to hearing.
- **Use the additional handles supplied with the tool.** Losing control of the tool can cause injuries.

Additional Safety rules for SDS-Plus-Hammer Drill

- Check that your mains voltage is the same as that marked on the rating plate.
- If you use a cable reel, run all the cable off the reel. The minimum conductor cross section used should be 1.5 mm².
- If you use this electric hammer drill outdoors you must connect it using a suitable H07RN-F 3G 1.5 mm² extension cable with a spray-water protected plug.
- Make sure of your footing, particularly when working free-handed on ladders or scaffolding.
- Use a detector to localize pipes and/or cables in walls with concealed electric, water or gas lines. Avoid any contact with conducting electrical parts or lines.
- Wear ear-muffs to protect your hearing: Risk of progressive loss of hearing!
- Wear goggles and use a breathing mask on dusty jobs.
- Never use the machine near vapors or combustible liquids.
- Always unplug the machine before cleaning it or changing drill bits etc.
- Keep the power cable safe from damage. Oil and acids can damage cables.
- Never overload the machine.
- Important!
Follow all safety regulations in your country applicable to the installation, use and maintenance of the machine.
- Chisel bits and drill bits can be inadvertently thrown out from the machine and cause serious injury:
 - Always check that the chisel bit or drill bit is firmly locked in the chuck before you start work.
 - Check the chuck for wear or damage at regular intervals.
- Do not start a hammering tool until it is pressed against a workpiece (wall, ceiling, etc.).
- Always unplug the hammer drill when you have finished working and remove the chisel bit or drill bit from the tool.
- Always unplug the machine before changing chisel bits or drill bits etc.

- Protect eyes and assistants from small flying parts and splinters. Wear a helmet! Erect a screen wall!
- Work gloves protect you against skin abrasions.
- Vibrations can be harmful to the hand-arm system: Keep the impact time of vibrations to a minimum.
- Always keep the power cable away from where you want to drill.
- Keep the machine out of children's reach.
- Always hold the machine with two hands when it is running and make sure of your footing.
- Make sure that the switch on the machine is set to the correct position for the work you want to perform before you put the machine into operation. If the switch is not in the correct position you risk suffering bodily injury when the machine starts to run.

Save this instructions.

3. Layout (Fig. 1)

1. Dust guard
2. Locking sleeve
3. Additional handle
4. Locking screw for depth stop
5. Selector switch for drill/hammer drill/chisel
6. Handle
7. Clockwise/counter-clockwise switch
8. Locking button
9. Speed controller
10. ON/OFF switch
11. Operating status indicator
12. Indicator for carbon brush wear
13. Depth stop
14. Additional quick-change drill chuck
15. Dust absorption device

GB/
MT

4. Items supplied

Take all the parts out of the packaging.
Check that nothing is missing.

- P-BMH 1100 SDS-Plus-Hammer Drill
- Additional handle
- Depth stop
- Drill bits for stone (6, 8, 10 mm)
- Pointed chisel / flat chisel
- Additional quick-change drill chuck
- Operating instructions
- Dust absorption device


5. Proper use

The tool is designed for drilling with hammer action in concrete, rock and brick, as well as for chiseling work, always using the respective correct drill or chisel bit.

The equipment is to be used only for its prescribed purpose. Any other use is deemed to be a case of misuse. The user / operator and not the manufacturer will be liable for any damage or injuries of any kind caused as a result of this.

Please note that our equipment has not been designed for use in commercial, trade or industrial applications. Our warranty will be voided if the machine is used in commercial, trade or industrial businesses or for equivalent purposes.

6. Technical data

Mains voltage:	230-240 V ~ 50 Hz
Power input:	1050 W
Idling speed:	0-1100 rpm
Blow rate:	0-5100 rpm
Drilling capacity in concrete/stone (max.):	26 mm
Protection class:	II / 
Weight:	3.6 kg

Sound and vibration

Sound and vibration values were measured in accordance with EN 60745.

L_{pA} sound pressure level	91.8 dB(A)
K_{pA} uncertainty	3 dB
L_{WA} sound power level	102.8 dB(A)
K_{WA} uncertainty	3 dB

The hammer drill is not designed for outdoors use as specified I Article 3 of Directive 2000/14/EC_2005/88/EC.

Wear ear-muffs.

The impact of noise can cause damage to hearing.

Total vibration values (vector sum of three directions) determined in accordance with EN 60745.

Hammer drilling in concrete

Vibration emission value $a_h = 15.81 \text{ m/s}^2$
K uncertainty = 1.5 m/s^2

Chiseling

Vibration emission value $a_h = 15.668 \text{ m/s}^2$
K uncertainty = 1.5 m/s^2

Important!

The vibration value changes according to the area of application of the electric tool and may

exceed the specified value in exceptional circumstances.

Keep the noise emissions and vibrations to a minimum.

- Only use appliances which are in perfect working order.
- Service and clean the appliance regularly.
- Adapt your working style to suit the appliance.
- Do not overload the appliance.
- Have the appliance serviced whenever necessary.
- Switch the appliance off when it is not in use.
- Wear protective gloves.

7. Before starting the equipment

⚠ Important!

Before you connect the equipment to the mains supply make sure that the data on the rating plate are identical to the mains data.

Always pull the power plug before making adjustments to the equipment.

Check the drilling point for concealed electrical cables, gas and water pipes using a cable/pipe detector.

7.1 Additional handle (Fig. 2 – Item 3)

For safety reasons you must only use the hammer drill with the additional handle.

The additional handle (3) enables you to achieve better stability whilst using the equipment. Do not use the equipment without the additional handle (3). The additional handle (3) is secured to the equipment by a clamp. Turning the additional handle (3) clockwise tightens this clamp. Turning it anti-clockwise will release the clamp.

- The supplied additional handle (3) must first be fitted. To do this, turn the additional handle (3) until the clamp is opened wide enough for you to slide the additional handle onto the equipment.
- After you have mounted the additional

handle (3), swivel it to the most comfortable working position for yourself.

- Now turn the additional handle (3) in the opposite direction again until the additional handle (3) is secure.
- The additional handle (3) is suitable for both left-handed and right-handed users.

7.2 Depth stop (Fig. 3 – Item 13)

The depth stop (13) is held in place by clamping with the locking screw (4) on the additional handle (3).

- Release the locking screw (4) and insert the depth stop (13).
- Set the depth stop (13) to the same level as the drill bit.
- Pull the depth stop (13) back by the required drilling depth.
- Tighten the locking screw (4) again.
- Now drill the hole until the depth stop (13) touches the workpiece.

7.3. Tool insertion (Fig. 4)

- Clean the tool before insertion and apply a thin coating of drill bit grease to the shaft of the tool.
- Pull back and hold the locking sleeve (2).
- Turn and push the dust-free tool into the tool mounting as far as it will go. The tool will lock automatically, after the locking sleeve is released.
- Check that it is properly secure by pulling the tool.

7.4. Tool removal (Fig. 5)

Pull back and hold the locking sleeve (2) and remove the tool.

7.5 Dust collection device (Fig. 8)

Slide the dust collection device (15) over the drill bit before carrying out any hammer drilling vertically above your head.

GB/
MT

7.6 Fitting the quick-change drill chuck (Fig. 4)

- Clean the quick-change drill chuck (14) before fitting it and apply a thin coating of drill bit grease to the quick-change drill chuck shaft.
- Pull back and hold the locking sleeve (2).
- Turn and push the dust-free quick-change drill chuck (14) into the tool mounting as far as it will go. The quick-change drill chuck (14) will lock automatically after the locking sleeve is released.
- Check that it is secure by pulling the quick-change drill chuck (14).

7.7 Removing the additional quick-change drill chuck (Fig. 5)

Pull back and hold the locking sleeve (2) and remove the quick-change drill chuck.

7.8 Inserting the bit into the quick-change drill chuck (Figure 6-7)

⚠ Important.

- Always pull the power plug before making adjustments to the equipment.
- Release the depth stop (13) as described in 7.2 and push it towards the drill handle. This provides free access to the chuck (14).
- Open the chuck (14). The drill bit opening must be large enough to hold the drill bit.
- Select a suitable drill bit. Push the tool as far as possible into the chuck opening.
- Close the chuck (14). Check that the drill bit is secure in the chuck (14).
- Check at regular intervals that the drill bit or tool is secure (pull the mains plug).

8. Starting up

⚠ Important!

To prevent all danger, the machine must only be held using the two handles (3/6). Otherwise there may be a risk of suffering an electric shock if you drill into cables.

8.1 Status indicator (Fig. 1/Item 11)

The status indicator (11) lights up when the power plug is connected.

8.2 ON/OFF switch (Fig. 9/Item 10)

- First fit a suitable drill bit into the tool (see 7.3).
- Connect the mains plug to a suitable socket.
- Position the drill in the position you wish to drill.

To switch on:

Press the ON/OFF switch (10)

To switch off:

Release the ON/OFF switch (10)

Switching on continuous operation:

Secure the ON/OFF switch (10) with the locking button (8). Important. It may only be locked if the drill is set to rotate clockwise.

Switching off continuous operation:

Press the ON/OFF switch (10) briefly.

8.3 Adjusting the speed (Fig. 9/Item 10)

- You can infinitely vary the speed whilst using the tool.
- Select the speed by applying a greater or lesser pressure to the ON/OFF switch (10).
- Select the correct speed: The most suitable speed depends on the workpiece, the type of use and the drill bit used.
- Low pressure on the ON/OFF switch (10): Lower speed
- Greater pressure on the ON/OFF switch (10): Higher speed

Tip: Start drilling holes at low speed. Then increase the speed in stages.

Benefits:

- The drill bit is easier to control when starting the hole and will not slide away.
- You avoid drilling messy holes (for example in tiles).

8.4 Preselecting the speed (Fig. 9/Item 9)

- Do not attempt to make this setting whilst the drill is in use.
- The speed setting ring (9) enables you to define the maximum speed. The ON/OFF switch (10) can only be pressed to the defined maximum speed setting.
- Set the speed using the setting ring (9) on the ON/OFF switch (10).

8.5 Clockwise/Counter-clockwise switch (Fig. 9/Item 7)

- **Change switch position only when the drill is at a standstill!**
- Switch the direction of the hammer drill using the clockwise/counter-clockwise switch (7):

Direction	Switch position
Clockwise (forwards and drill)	Push in to the left
Counter-clockwise (reverse)	Push in to the right

8.6 Drill / Hammer drill / Chisel selector switch (Fig. 10)

- For drilling, press the button (E) on the selector switch (5) and simultaneously turn the selector switch (5) to position A.
- For hammer drilling, press the button (E) on the selector switch (5) and simultaneously turn the selector switch (5) to position B.
- For chiseling, press the button (E) on the selector switch (5) and simultaneously turn the selector switch (5) to position C. In switch position C the chisel is not locked.
- For chiseling, press the button (E) on the selector switch (5) and simultaneously turn the selector switch (5) to position D. The chisel is locked in position D.

Important.

You only require slight contact pressure for hammer drilling. Excessive contact pressure will place an unnecessary strain on the motor. Check bits! at regular intervals. Sharpen or replace blunt bits.

9. Replacing the power cable

If the power cable for this equipment is damaged, it must be replaced by the manufacturer or its after-sales service or similarly trained personnel to avoid danger.

10. Cleaning, maintenance and ordering of spare parts**⚠ Important.**

Always pull out the mains power plug before starting any cleaning work.

10.1 Cleaning

- Keep all safety devices, air vents and the motor housing free of dirt and dust as far as possible. Wipe the equipment with a clean cloth or blow it with compressed air at low pressure.
- We recommend that you clean the device immediately each time you have finished using it.
- Clean the equipment regularly with a moist cloth and some soft soap. Do not use cleaning agents or solvents; these could attack the plastic parts of the equipment. Ensure that no water can seep into the device.

10.2 Carbon brushes

In case of excessive sparking or if the status indicator for carbon brush wear (12) lights up, have the carbon brushes checked by a qualified electrician.

10.3 Maintenance

There are no parts inside the equipment which require additional maintenance.

GB/
MT

10.4 Ordering replacement parts:

Please quote the following data when ordering replacement parts:

- Type of machine
- Article number of the machine
- Identification number of the machine

For our latest prices and information please go to www.isc-gmbh.info

11. Disposal and recycling

The unit is supplied in packaging to prevent its being damaged in transit. This packaging is raw material and can therefore be reused or can be returned to the raw material system. The unit and its accessories are made of various types of material, such as metal and plastic. Defective components must be disposed of as special waste. Ask your dealer or your local council.



For EU countries only

Never place any electric tools in your household refuse.

To comply with European Directive 2002/96/EC concerning old electric and electronic equipment and its implementation in national laws, old electric tools have to be separated from other waste and disposed of in an environment-friendly fashion, e.g. by taking to a recycling depot.

Recycling alternative to the demand to return electrical devices:

As an alternative to returning the electrical device, the owner is obliged to cooperate in ensuring that the device is properly recycled if ownership is relinquished. This can also be done by handing over the used device to a returns center, which will dispose of it in accordance with national commercial and industrial waste management legislation. This does not apply to the accessories and auxiliary equipment without any electrical components which are included with the used device.

12. Declaration of conformity

Einhell Germany AG · Wiesenweg 22 · D-94405 Landau/Isar

**Konformitätserklärung**

- erklårt folgende Konformität gemäß EU-Richtlinie und Normen für Artikel
 explains the following conformity according to EU directives and norms for the following product
 déclare la conformité suivante selon la directive CE et les normes concernant l'article
 dichiara la seguente conformità secondo la direttiva UE e le norme per l'articolo
 verklaart de volgende overeenstemming conform EU richtlijn en normen voor het product
 declara la siguiente conformidad a tenor de la directiva y normas de la UE para el artículo
 declara a seguinte conformidade, de acordo com a directiva CE e normas para o artigo
 attesterer følgende overensstemmelse i medfør af EU-direktiv samt standarder for artikel
 förklarar följande överensstämmelse enl. EU-direktiv och standarder för artikeln
 vakuuttaa, että tuote täyttää EU-direktiivin ja standardien vaatimukset
 toendab toote vastavust EL direktiivile ja standarditele
 vydává následující prohlášení o shodě podle směrnice EU a norem pro výrobek
 potrjuje sledečo skladnost s smernico EU in standardi za izdelek
 vydáva nasledujúce prehlásenie o zhode podľa smernice EÚ a noriem pre výrobok
 a cikkekhez az EU-irányvonal és Normák szerint a következő konformitást jelenti ki
 deklaruje zgodność wymienionego poniżej artykułu z następującymi normami na podstawie dyrektywy WE.
 декларира съответното съответствие съгласно Директива на ЕС и норми за артикул
 paskaidro šādu atbilstību ES direktīvai un standartiem
 apibūdina šj atitikamā EU reikalavimams ir prekės normoms
 declară următoarea conformitate conform directivei UE și normelor pentru articolul
 δηλώνει την ακόλουθη συμμόρφωση σύμφωνα με την Οδηγία ΕΚ και τα πρότυπα για το προϊόν
 potvrđuje sljedeću usklađenost prema smjernicama EU i normama za artikl
 potvrđuje sljedeću usklađenost prema smjernicama EU i normama za artikl
 potvrđuje sledeću usklađenost prema smernicama EZ i normama za artikla
 следующим удостоверяется, что следующие продукты соответствуют директивам и нормам ЕС
 проголошує про зазначену нижче відповідність виробу директивам та стандартам ЄС на виріб
 ja izjavуva slednata soobrznost согласно EY-direktivata i normite za artikli
 Ürünü ile ilgili AB direktifleri ve normları gereğince aşağıda açıklanan uygunluğu belirtir
 erklærer følgende samsvar i henhold til EU-direktivet og standarder for artikkel
 Lýsir uppfyllingu EU-reglna og annarra staðla vöru

Bohrhammer P-BMH 1100 (Parkside)

- 2009/105/EC
 2006/95/EC
 2006/28/EC
 2005/32/EC
 2004/108/EC
 2004/22/EC
 1999/5/EC
 97/23/EC
 90/396/EC
 89/686/EC_96/58/EC
 2006/42/EC
 Annex IV
 Notified Body:
 Notified Body No.:
 Reg. No.:
 2000/14/EC_2005/88/EC
 Annex V
 Annex VI
 Noise: measured L_{WA} = dB (A); guaranteed L_{WA} = dB (A)
 P = KW; L/Ø = cm
 Notified Body:
 2004/26/EC
 Emission No.:

Standard references: EN 60745-1; EN 60745-2-6;
EN 55014-1; EN 55014-2; EN 61000-3-2; EN 61000-3-3

Landau/Isar, den 04.11.2009

Weichselgartner/General Manager

Unger/Product-Management

First CE: 08
Art.-No.: 42.583.77 I.-No.: 01019
Subject to change without notice

Archive-File/Record: 4258395-42-4155050-08
Documents registrar: Georg Riedel
Wiesenweg 22, D-94405 Landau/Isar

13. GUARANTEE CERTIFICATE

Dear Customer,

All of our products undergo strict quality checks to ensure that they reach you in perfect condition. In the unlikely event that your device develops a fault, please contact our service department at the address shown on this guarantee card. Of course, if you would prefer to call us then we are also happy to offer our assistance under the service number printed below. Please note the following terms under which guarantee claims can be made:

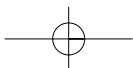
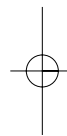
1. These guarantee terms cover additional guarantee rights and do not affect your statutory warranty rights. We do not charge you for this guarantee.
2. Our guarantee only covers problems caused by material or manufacturing defects, and it is restricted to the rectification of these defects or replacement of the device. Please note that our devices have not been designed for use in commercial, trade or industrial applications. Consequently, the guarantee is invalidated if the equipment is used in commercial, trade or industrial applications or for other equivalent activities. The following are also excluded from our guarantee: compensation for transport damage, damage caused by failure to comply with the installation/assembly instructions or damage caused by unprofessional installation, failure to comply with the operating instructions (e.g. connection to the wrong mains voltage or current type), misuse or inappropriate use (such as overloading of the device or use of non-approved tools or accessories), failure to comply with the maintenance and safety regulations, ingress of foreign bodies into the device (e.g. sand, stones or dust), effects of force or external influences (e.g. damage caused by the device being dropped) and normal wear resulting from proper operation of the device. This applies in particular to rechargeable batteries for which we nevertheless issue a guarantee period of 12 months.

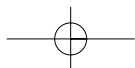
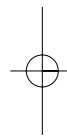
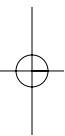
The guarantee is rendered null and void if any attempt is made to tamper with the device.

3. The guarantee is valid for a period of 3 years starting from the purchase date of the device. Guarantee claims should be submitted before the end of the guarantee period within two weeks of the defect being noticed. No guarantee claims will be accepted after the end of the guarantee period. The original guarantee period remains applicable to the device even if repairs are carried out or parts are replaced. In such cases, the work performed or parts fitted will not result in an extension of the guarantee period, and no new guarantee will become active for the work performed or parts fitted. This also applies when an on-site service is used.
4. In order to assert your guarantee claim, please send your defective device postage-free to the address shown below. Please enclose either the original or a copy of your sales receipt or another dated proof of purchase. Please keep your sales receipt in a safe place, as it is your proof of purchase. It would help us if you could describe the nature of the problem in as much detail as possible. If the defect is covered by our guarantee then your device will either be repaired immediately and returned to you, or we will send you a new device.

Of course, we are also happy offer a chargeable repair service for any defects which are not covered by the scope of this guarantee or for units which are no longer covered. To take advantage of this service, please send the device to our service address.

Lined writing area consisting of 22 horizontal lines.







IAN: 46172

Einhell Germany AG

Wiesenweg 22

D-94405 Landau/Isar

Estado de las informaciones · Versione delle informazioni

Estado das informações · Last Information Update:

11/2009 · Ident.-No.: 42.583.77 112009 - 5 new

5 **new**

A white, multi-pointed star logo is positioned to the right of the number '5' and below the word 'new'.