



## Fixed Barrier Kit

for use with POWERLINK® G3 systems

para utilizarse con los sistemas POWERLINK® G3 (instruccionnes en español: page 5)

### CONTENTS

CONTENTS	1
INTRODUCTION	1
INSTALLING THE FIXED BARRIER KIT	1
Connecting The Controller Extension	1
Attaching The Barrier Connector	2
Connecting To The Controller	3

### INTRODUCTION

This bulletin explains how to install the fixed barrier kit NFASBKG3, which is used to provide an expanded wiring compartment and a barrier for Class 2 external control wiring entering a NF panelboard equipped with a POWERLINK G3 remote power switching system.

*NOTE: The fixed barrier kit is not compatible with column-width panelboards.*

### INSTALLING THE FIXED BARRIER KIT

Follow these instructions to install the fixed barrier kit into a panelboard.

#### **⚠ DANGER**

##### **HAZARD OF ELECTRIC SHOCK, BURN, OR EXPLOSION**

- Turn off all power supplying the panelboard and the equipment in which it is installed before working on it.
- Use a properly rated voltage sensing device to confirm that all power is off.

**Failure to follow this instruction will result in death or serious injury.**

### Connecting The Controller Extension

1. Disconnect all power to the panelboard.
2. Remove the panelboard cover and deadfront, then verify that all power is off using a properly rated voltage sensing device.
3. To remove the existing connector cap, press down on the retaining tab securing the connector cap, then slide the connector cap up and away from the controller (see Figure 1).

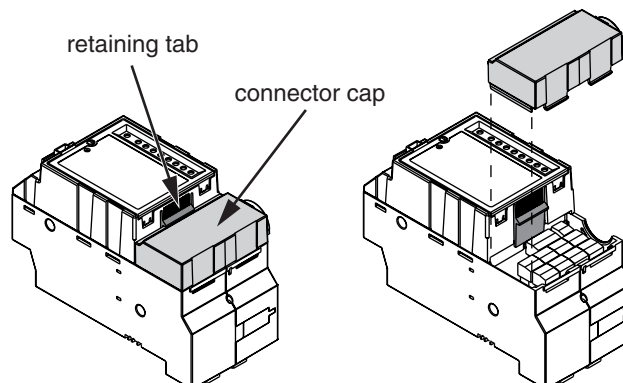
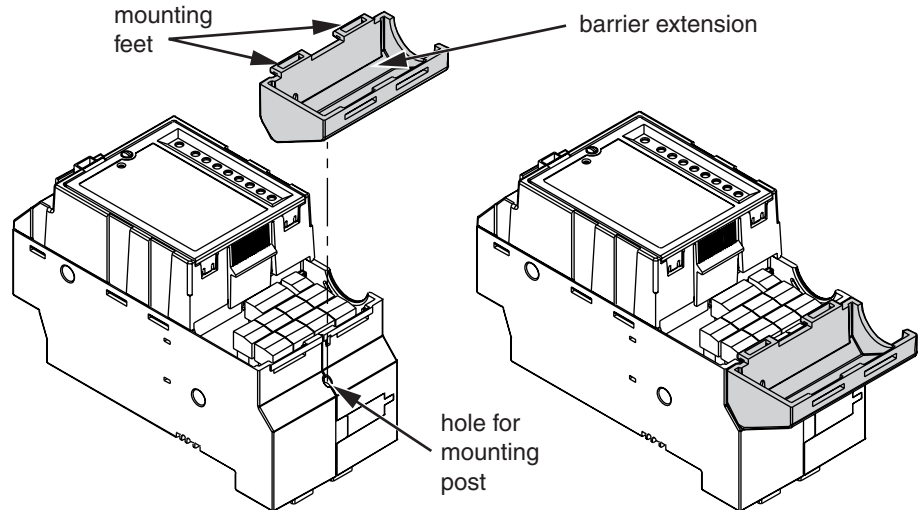


Figure 1: Removing the cap and mounting the extension

4. There is a mounting post on the bottom of the barrier extension. Line up the mounting post above the hole on the controller (see Figure 2).
5. Insert the mounting post into the hole, and push down until the mounting feet on the barrier extension snap onto the end of the controller (see Figure 2).

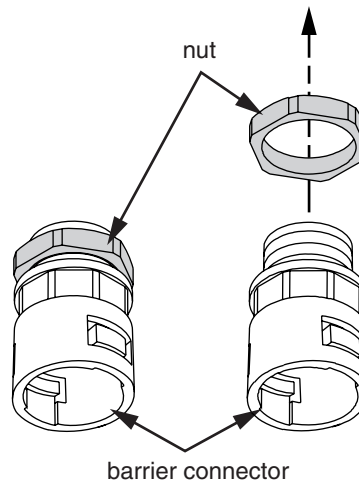


**Figure 2: Installing the barrier extension**

### Attaching The Barrier Connector

Follow the instructions below to attach the barrier connector to the tubing.

1. Remove the nut from the barrier connector (see Figure 3).



**Figure 3: Removing the nut from the barrier connector**

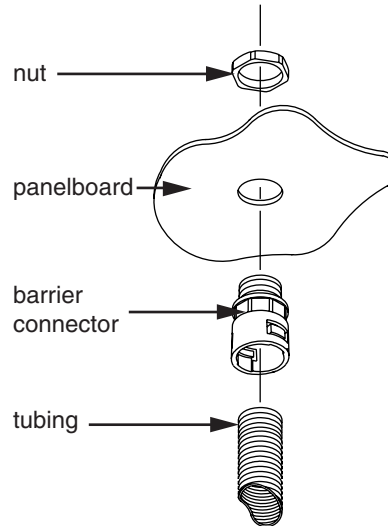
2. Slide the barrier connector onto one end of the tubing. The barrier connector will automatically lock onto the tubing. You can verify that the barrier connector is securely attached by pulling on it.

*NOTE: See Figure 4 for steps 2 to 5.*

3. Locate a knockout on the top of the panelboard near the controller, then remove it.

*NOTE: If you are attaching to an external conduit, remove a knockout where the conduit will enter the panelboard.*

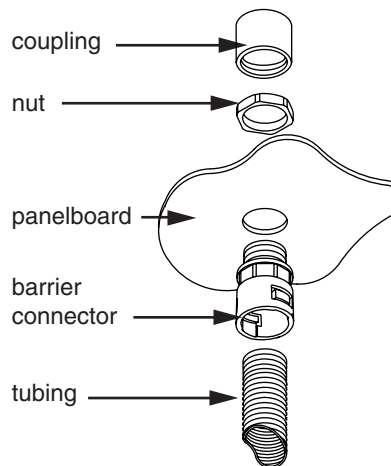
4. Push the narrow end of the barrier connector through the hole. The barrier connector will keep the tubing from exiting through the opening.
5. Screw the nut onto the end of the barrier connector, securing the connector to the panelboard.



**Figure 4: Barrier connector assembly**

Continue with the following steps if you are attaching to an external conduit:

6. Attach a 3/4 in. coupling (not included) to the barrier connector (see Figure 5).
7. Connect the conduit to the coupling.



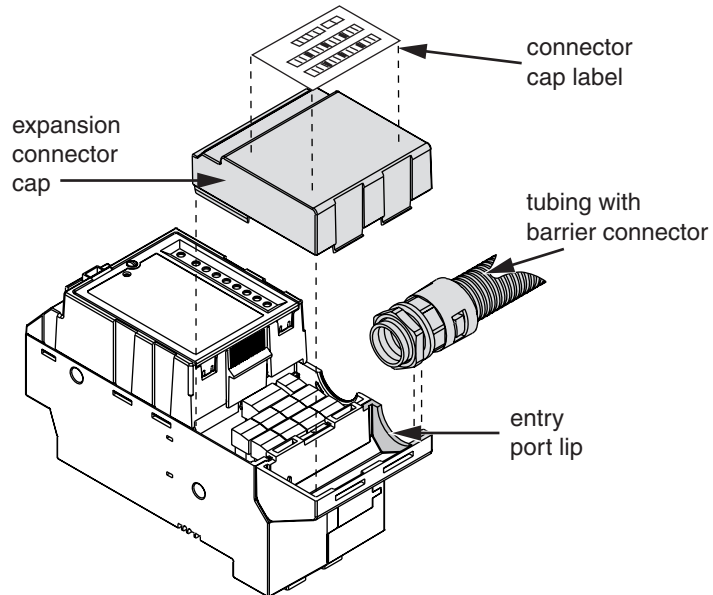
**Figure 5: Attaching to a conduit**

### Connecting To The Controller

Follow the steps below to install the barrier kit onto the controller.

1. Measure the space from where the termination wires enter the panelboard to the entry port on the controller extension.
2. After you have the correct distance, cut the tubing to the length measured by using scissors or a knife. Make sure the cut is straight and there aren't any jagged edges.
3. Attach the second barrier connector to the end of the tubing.

4. Unscrew the nut on the end of the barrier connector so that there is 1/4 in. of space between the nut and the barrier connector.
5. Pull the external control wires through the tubing.
6. Strip 1/4 in. of insulation from the end of the control wire, then insert the wire into a terminal of the plug-on connector. The plug-on connectors are provided with the controller so refer to its installation instructions for details.
7. Connect the plug-on connectors to the appropriate termination in the controller as indicated in the controller's documentation.



**Figure 6: Assembling the connector cap**

8. Aligning the space between the nut and the barrier connector with the entry port, push down on the barrier connector until it is securely attached to the lip of the entry port (see Figure 6).

*NOTE: The lip of the entry port will fit securely between the nut and the barrier connector. If it does not, screw the nut further onto the barrier connector, and reattach the barrier connector to the lip of the entry port.*

9. Slide the expansion connector cap on until it snaps into place (see Figure 6).
10. Apply the appropriate connector cap label to the connector cap. The label you use is determined by the controller model you are using (NF500G3, NF1000G3, or NF2000G3).
11. Proceed with the installation of any other POWERLINK G3 components according to their installation instruction sheets. If you are not installing other components at this time, or you are finished with the installation, replace the panelboard deadfront and cover before turning on the power.



## Accesorio de barrera fija

para utilizarse con los sistemas POWERLINK® G3

for use with POWERLINK® G3 systems (instructions in English: page 1)

ÍNDICE	ÍNDICE .....	5
	INTRODUCCIÓN .....	5
	INSTALACIÓN DEL ACCESORIO DE BARRERA FIJA .....	5
	Conexión a la extensión del controlador .....	5
	Instalación del conector de la barrera .....	6
	Conexión al controlador .....	7

### INTRODUCCIÓN

Este boletín explica la manera de instalar el accesorio de barrera fija NFASBKG3 utilizado para proporcionar un compartimiento de cableado ampliado y una barrera al cableado de control externo clase 2 que se introduce en un tablero NF equipado con un sistema de conmutación de alimentación remoto POWERLINK G3.

*NOTA: El accesorio de barrera fija no se puede usar en tableros de columna ancha.*

### INSTALACIÓN DEL ACCESORIO DE BARRERA FIJA

Siga estas instrucciones para instalar el accesorio de barrera fija en un tablero.

#### **⚠ PELIGRO**

##### **RIESGO DE DESCARGA ELÉCTRICA, QUEMADURAS O EXPLOSIÓN**

- Antes de iniciar cualquier operación, apague el suministro eléctrico del tablero y del equipo en el que está instalado.
- Utilice un dispositivo sensible a la tensión adecuado para confirmar que el equipo esté totalmente apagado.

**El incumplimiento de estas instrucciones podrá provocar la muerte o lesiones serias.**

#### Conexión a la extensión del controlador

1. Desconecte el suministro eléctrico al tablero.
2. Quite la cubierta del tablero y el frente muerto; luego compruebe que esté apagada toda la alimentación utilizando un dispositivo sensible a la tensión adecuado.
3. Para quitar la tapa de conectores que está instalada, presione hacia abajo la lengüeta de sujeción que asegura a la tapa, y retírela del controlador (vea la Figura 1).

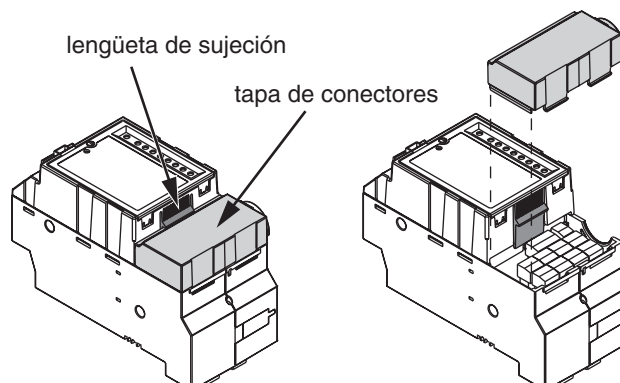
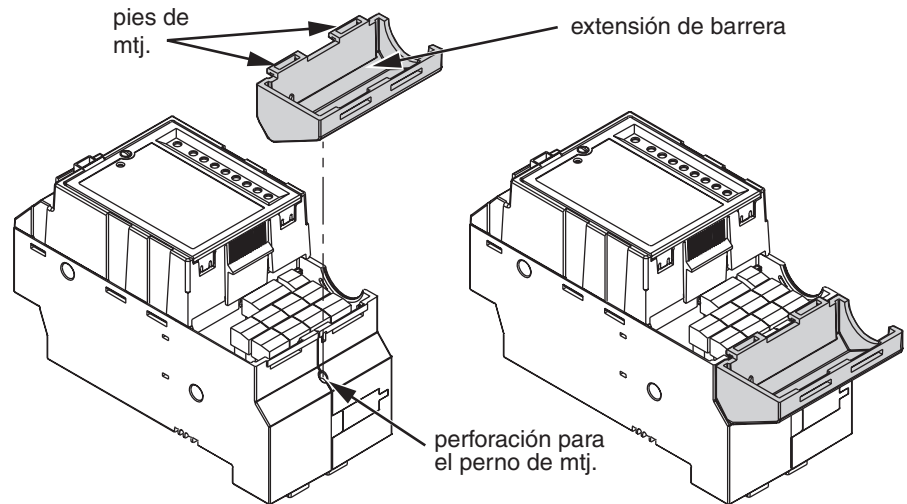


Figura 1: Desmontaje de la tapa y montaje de la extensión



4. La extensión de barrera tiene un perno de montaje ubicado en la parte inferior. Alinéelo con la perforación en el controlador (vea la Figura 2).
5. Inserte el perno de montaje en la perforación y presione hacia abajo hasta encajar los pies de montaje de la extensión de barrera en el extremo del controlador (vea la Figura 2).

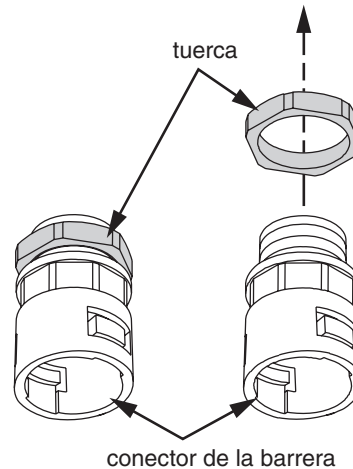


**Figura 2: Instalación de la extensión de barrera**

### Instalación del conector de la barrera

Siga estas instrucciones para instalar el conector de barrera fija al tubo.

1. Quite la tuerca del conector de la barrera (vea la Figura 3).



**Figura 3: Desmontaje de la tuerca del conector de la barrera**

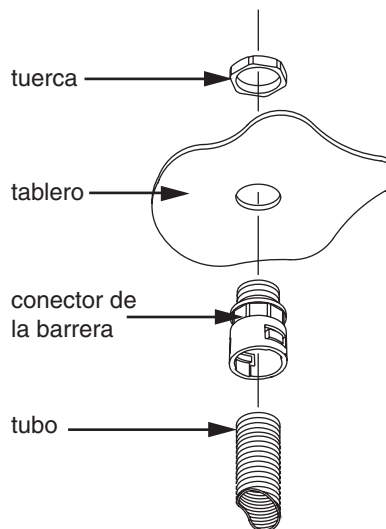
2. Coloque el conector de la barrera en el extremo del tubo. El conector de la barrera se fijará automáticamente al tubo. Compruebe que el conector de la barrera esté bien sujeto tirando de él.

*NOTA: Vea la Figura 4 para la ejecución de los pasos 2 a 5.*

3. Localice un disco removible en la parte superior del tablero junto al controlador, y quítelo.

*NOTA: Si lo va a instalar en un tubo externo, quite un disco removible del lugar de entrada del tubo al tablero.*

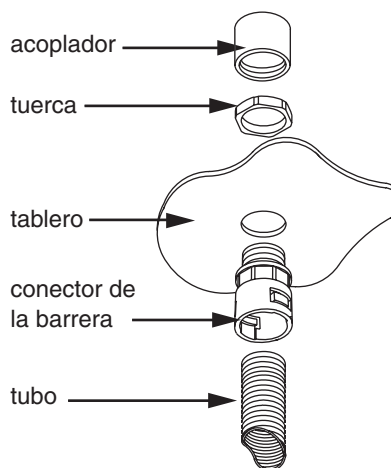
4. Inserte el extremo angosto del conector de la barrera por la perforación. El conector de la barrera evitará que se salga el tubo.
5. Atornille la tuerca en el extremo del conector de la barrera afirmando así el conector al tablero.



**Figura 4: Equipo de conector de la barrera**

Continúe con los siguientes pasos si lo está instalando en un tubo externo:

6. Instale un acoplador de 19 mm ( $\frac{3}{4}$  pulg), no provisto, al conector de la barrera (vea la Figura 5).
7. Conecte el tubo al acoplador.



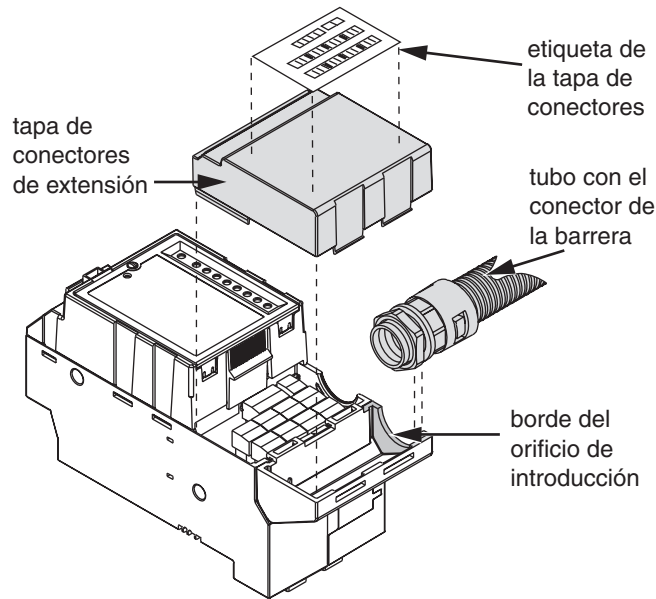
**Figura 5: Conexión a un tubo**

### Conexión al controlador

Siga estos pasos para instalar el accesorio de barrera al controlador.

1. Mida la distancia entre los cables de terminación que entran al tablero y el orificio de introducción en la extensión del controlador.
2. Corte el tubo de esa longitud utilizando tijeras o una navaja. Haga un corte limpio y asegúrese de no dejar puntas filosas.
3. Coloque el segundo conector de la barrera en el extremo del tubo.

- Desatornille la tuerca en el extremo del conector de la barrera y deje un espacio de 6 mm (1/4 pulg) entre la tuerca y el conector.
- Pase los cables de control externos por el tubo.
- Quite 6 mm (1/4 pulg) de aislamiento del extremo del cable de control e inserte el conductor en uno de los terminales del conector enchufable. Los conectores enchufables vienen provistos con el controlador. Consulte las instrucciones de instalación para obtener detalles.
- Conecte los conectores enchufables a la terminación apropiada en el controlador de acuerdo con las indicaciones en la documentación del controlador.



**Figura 6: Montaje de la tapa de conectores**

- Alinee el espacio entre la tuerca y el conector de la barrera con el orificio de introducción, y presione hacia abajo el conector de la barrera hasta sujetarlo al borde del orificio de introducción (vea la Figura 6).

*NOTA: El borde del orificio de introducción encaja firmemente entre la tuerca y el conector de la barrera. De no ser así, atornille la tuerca un poco más en el conector de la barrera y vuelva a instalar el conector de la barrera en el borde del orificio de introducción.*

- Deslice la tapa de ampliación del conector hasta que se encaje en su lugar (vea la Figura 6).
- Adhiera la etiqueta de información adecuada a la tapa de conectores. Utilice la etiqueta correspondiente para su modelo de controlador (NF500G3, NF1000G3 o NF2000G3).
- Continúe con la instalación de los componentes del sistema POWERLINK G3 según las hojas de instrucciones de la instalación. Si no va a instalar ningún otro componente en este momento, o si ha terminado con la instalación, vuelva a colocar el frente muerto y la cubierta del tablero antes de conectar la alimentación.