

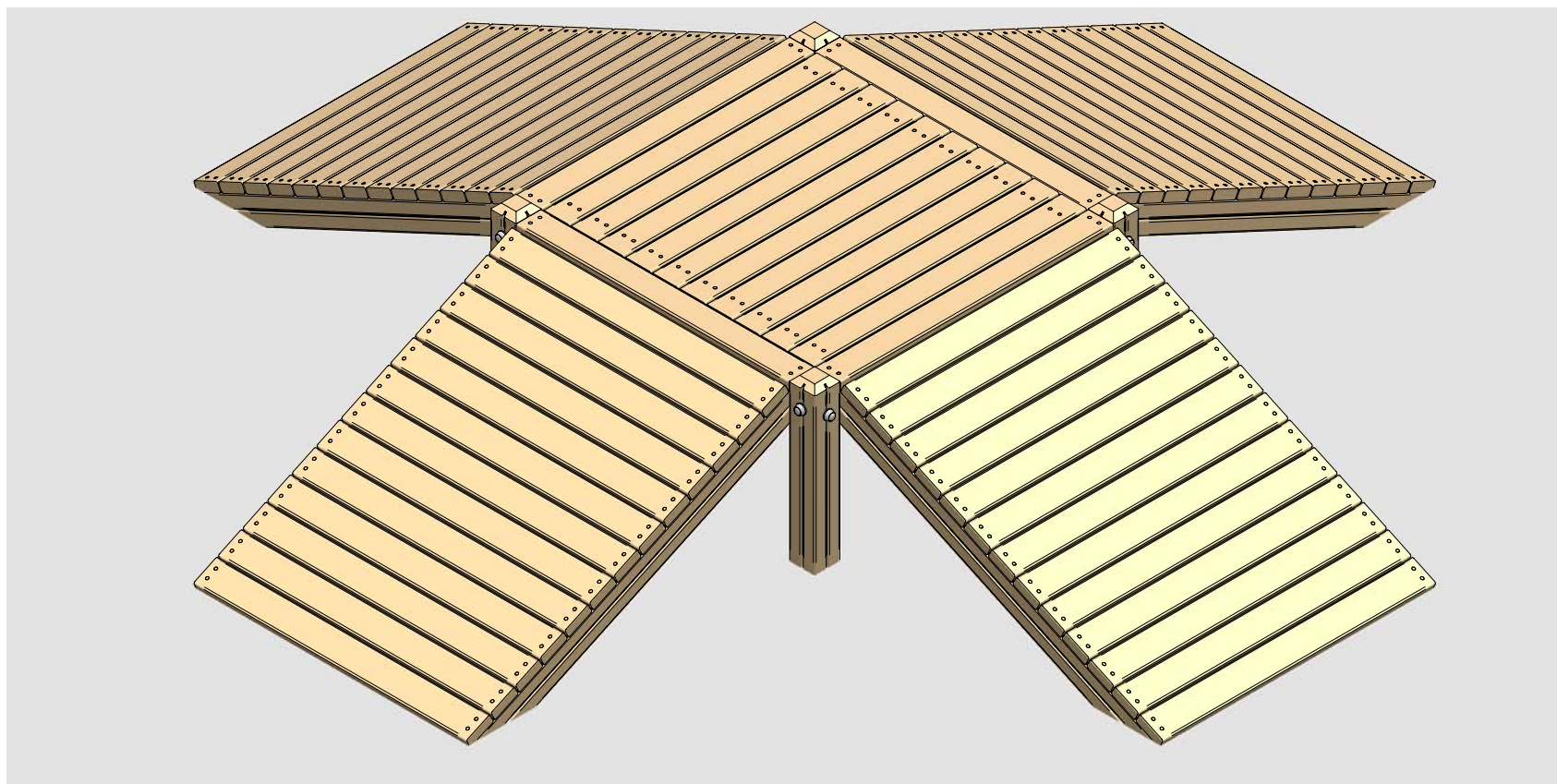


CUESTAS RECTAS
Slopes
Cotes Droites

CDE42

1/4

007-21-CDE42-0



BENITO URBAN se reserva el derecho de modificar sin previo aviso la información contenida en este documento.

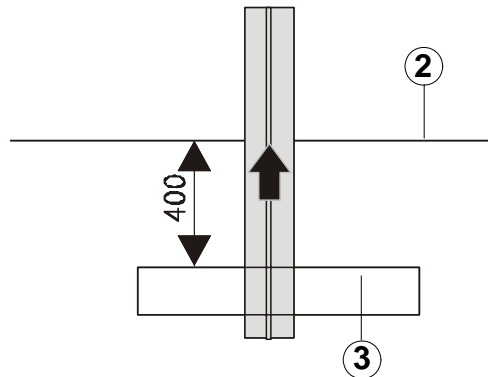
BENITO URBAN reserves the right to change the information contained in this document without prior notice.

BENITO URBAN se réserve le droit de modifier ses produits sans préavis les informations contenues dans le présent document.

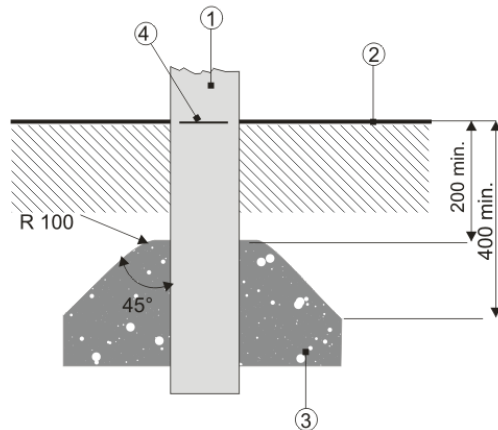
SB

SUELO BLANDO
SOFT GROUND
SOL TOU

Enterrar hasta la flecha
Bury up to the arrow mark
Enterrez juste a la fleche



SUELO BLANDO --> BASADO EN EL ENTERRAMIENTO DE LOS POSTES
SOFT GROUND POST TYPE --> THE END OF THE POST IS BURIED INTO THE SOFT GROUND
SOL MOU POTEAU --> (SOL DE SABLE, GAZON...) ENTERREMENT DU POTEAU DANS LE SOL



- 1.- POSTE / POST /POTEAUX
- 2.- SUPERFICIE DE JUEGO / AREA COVERED BY EQUIPMENT / AIRE DES JEUX
- 3.- PARTE SUPERIOR DE LOS CIMIENTOS / CEMENT POST FOR ANCHORAGE / COTE SUPERIOR DE BETONAGE
- 4.- MARCA DE LA LINEA DE SUELO / GROUND LEVEL MARK / MARQUE DE LA LIGNE DU SOL

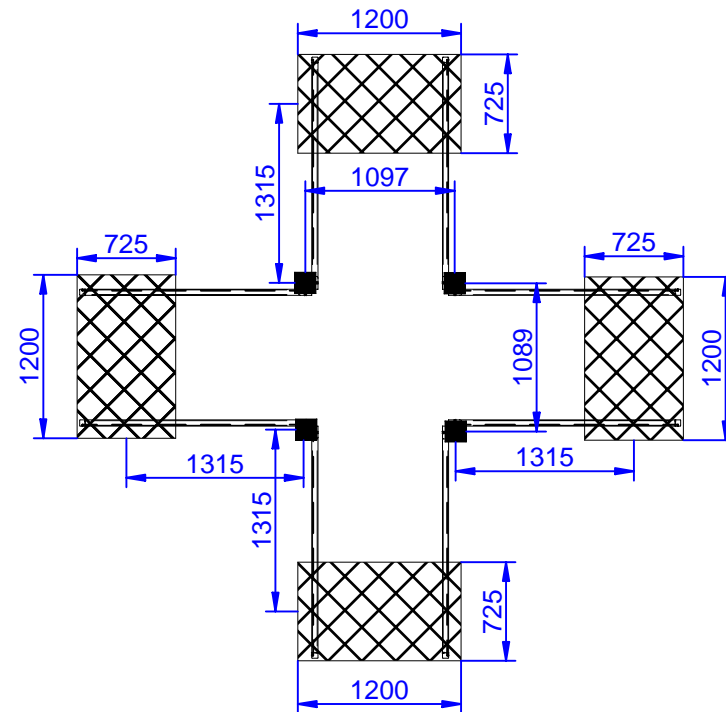
Detalles de la cimentación necesaria en condiciones normales (debería tenerse cuidado en lo referente a las condiciones anormales).

Requirements to lay the foundations of a playground element in normal conditions

SB

AGUJERO PARA POSTE
HOLE FOR POST
TROU POUR LE POTEAUX

ZONA A EXCAVAR
EXCAVATION ZONE
ZONE À CROSSE



Détails de la cimentation nécessaire dans des conditions normales (nous attirons votre attention sur les conditions anormales).



CUESTAS RECTAS

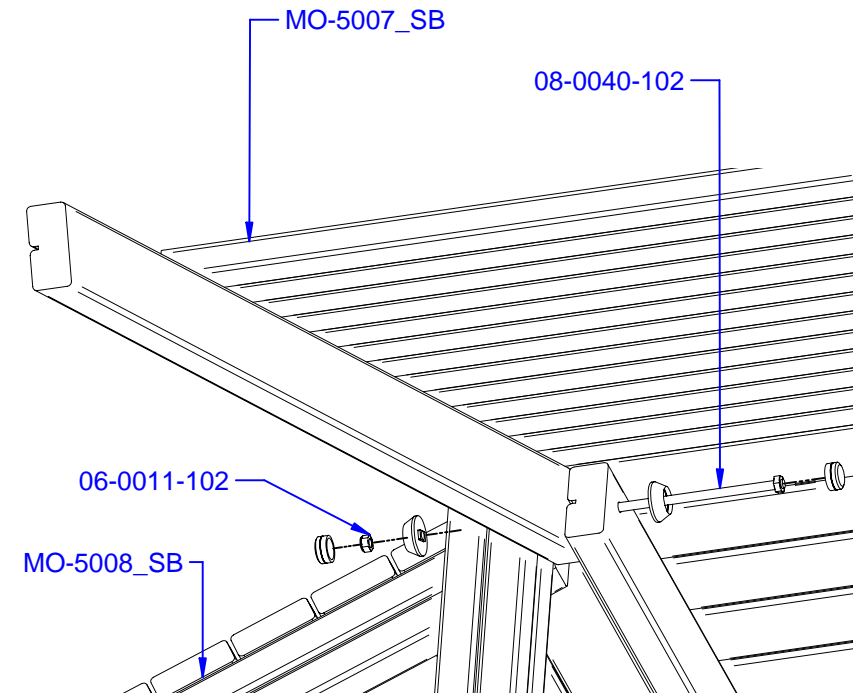
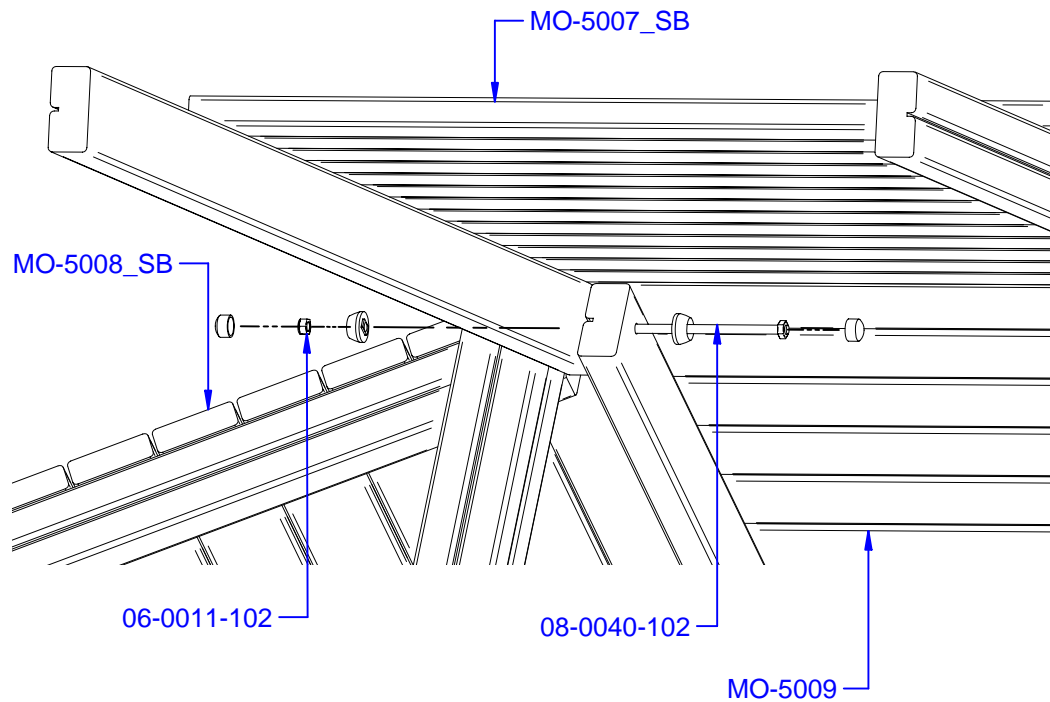
Slopes

Cotes Droites

CDE42

3/4

007-21-CDE42-0



BENITO URBAN se reserva el derecho de modificar sin previo aviso la información contenida en este documento.

BENITO URBAN reserves the right to change the information contained in this document without prior notice.

BENITO URBAN se réserve le droit de modifier ses produits sans préavis les informations contenues dans le présent document.



CUESTAS RECTAS

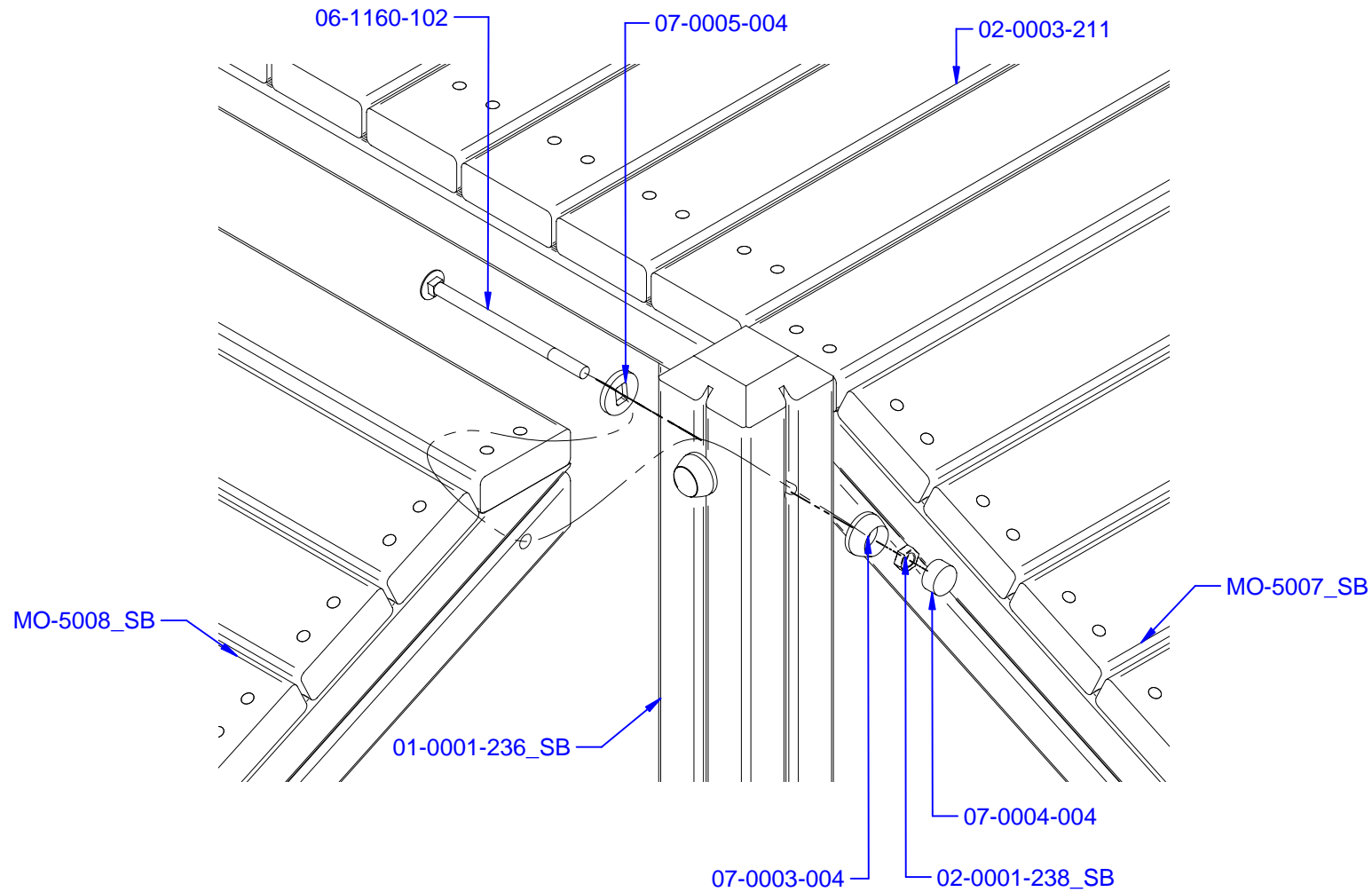
Slopes

Cotes Droites

CDE42

4/4

007-21-CDE42-0



BENITO URBAN se reserva el derecho de modificar sin previo aviso la información contenida en este documento.

BENITO URBAN reserves the right to change the information contained in this document without prior notice.

BENITO URBAN se réserve le droit de modifier ses produits sans préavis les informations contenues dans le présent document.