

ESPAÑOL

Interruptor para valores límite

1. Advertencias de seguridad

1.1 Indicaciones de instalación

- La instalación, el manejo y el mantenimiento deben ser ejecutados por personal especializado, cualificado en electrotecnia. Siga las instrucciones de instalación descritas. Para la instalación y el manejo, cumpla las disposiciones y normas de seguridad vigentes (también las normas de seguridad nacionales), así como las reglas generales de la técnica. Encontrará los datos técnicos de seguridad en este prospecto y en los certificados (evaluación de conformidad y otras aprobaciones, en caso necesario).
- No está permitido abrir o realizar modificaciones en el aparato. No repare el equipo usted mismo, sustitúyalo por otro de características similares. Sólo los fabricantes deben realizar las reparaciones. El fabricante no se hace responsable de los daños derivados del incumplimiento de estas prescripciones.
- El tipo de protección IP20 (IEC 60529/EN 60529) del equipo está previsto para un entorno limpio y seco. Detenga el equipo ante cargas mecánicas y/o térmicas que superen los límites descritos.
- El dispositivo no está diseñado para su uso en atmósferas con peligro de explosión.
- Para la instalación emplee una carcasa adecuada con un grado mínimo de protección IP54.
- Solo en estado libre de tensión se permite encajar o extraer el conector T de bus para carril o conectar y separar conductores en un área con peligro de explosión.
- Habrá que poner el dispositivo fuera de servicio si está dañado, se ha cargado o guardado inadecuadamente o funciona incorrectamente.

- Puede descargarse la documentación actual en www.knick.de.

2. Descripción resumida

El interruptor para valores límite configurable se emplea para la regulación y la supervisión de señales analógicas normalizadas. En el lado de entrada pueden seleccionarse las señales analógicas normalizadas de 0...10 V o de 0...20 mA. En el lado de salida se encuentra un relé con contacto conmutado de alta calidad con recubrimiento de oro, que puede accionarse en comportamiento de corriente de trabajo y de reposo. Los interruptores DIP accesibles por el lado de la carcasa permiten la configuración de los siguientes parámetros: Señal de entrada, histéresis de conmutación, dirección de actuación (comportamiento de corriente de trabajo y de reposo), retardos de excitación y desexcitación de relés.

3. Observaciones para la conexión

- Tome las medidas de protección contra descarga electrostática!**

3.1 Elementos de operación ([I])

- Salida de relé
- Cubierta
- LED amarillo: indicación de diagnóstico y estado
- LED rojo: mensajes de error
- Potenciómetro para el ajuste de los umbrales de conmutación
- Ranura para tira Zack ZBF 6
- Entrada: señales normalizadas
- Tensión de alimentación
- Pie de encaje universal para carriles simétricos EN
- Interruptor DIP S1

3.2 Instalación

El esquema de conjunto muestra la ocupación de los bornes de conexión. ([3])

El equipo deberá encajarse sobre todos los carriles de 35 mm según EN 60715. ([4])

ITALIANO

Soglia di allarme

1. Indicazioni di sicurezza

1.1 Note di installazione

- L'installazione, l'utilizzo e la manutenzione devono essere eseguiti da personale elettrotecnico qualificato. Seguire le istruzioni di installazione descritte. Rispettare le prescrizioni e le norme di sicurezza valide per l'installazione e l'utilizzo (norme di sicurezza nazionali incluse), nonché le regole tecniche generalmente riconosciute. I dati tecnici di sicurezza sono riportati in questa documentazione allegata e nei certificati (valutazione di conformità ed eventuali ulteriori omologazioni).
- Non è consentito aprire o modificare l'apparecchio. Non riparare l'apparecchio da sé, ma sostituirlo con un apparecchio equivalente. Le riparazioni possono essere effettuate soltanto dal produttore. Il produttore non è responsabile per danni in caso di trasgressione.
- Il grado di protezione IP20 (IEC 60529/EN 60529) dell'apparecchio è previsto per un ambiente pulito e asciutto. Non sottoporre l'apparecchio ad alcuna sollecitazione meccanica e/o termica che superi le soglie indicate.
- Il dispositivo non è concepito per l'impiego in atmosfere a rischio di esplosione.
- Durante l'installazione impiegare una custodia idonea del grado di protezione minimo IP54.
- L'innesto / disinnesto del connettore bus per guide di montaggio e lo scollamento dei cavi è consentito soltanto in assenza di tensione.
- Mettere fuori servizio il dispositivo se danneggiato, oppure sottoposto a carico non conforme o non conformemente conservato, oppure se presenta difetti funzionali.

- Documenti aggiornati possono essere scaricati all'indirizzo www.knick.de.

2. Breve descrizione

La soglia di allarme configurabile viene impiegata per la regolazione e il monitoraggio di segnali analogici normalizzati. Sul lato d'ingresso è possibile scegliere i segnali normalizzati 0...10 V o 0... 20 mA. Sul lato d'uscita è presente un relè di qualità con contatto di scambio dorato che può essere attivato in modalità di corrente di lavoro e di riposo. I DIP switch accessibili dal fianco della custodia consentono la configurazione dei seguenti parametri: segnale di ingresso, isteresi di commutazione, direzione di intervento (comportamento con corrente in modalità di lavoro e di riposo), ritardo di eccitazione e diseccitazione del relé.

3. Indicazioni sui collegamenti

- Prendere misure di protezione adatte per impedire le scariche elettrostatiche!**

3.1 Elementi di comando ([I])

- Uscita relé
- Copertura
- LED giallo: segnalazione di stato
- LED rosso: segnalazioni di errore
- Potenziometro per l'impostazione delle soglie di commutazione
- Scanalatura per nastro Zack ZBF 6
- Ingresso: segnali normalizzati
- Tensione di alimentazione
- Piedino per montaggio universale per guide di supporto EN
- DIP switch S1

3.2 Installazione

Lo schema a blocchi illustra la disposizione dei morsetti di connessione. ([3])

Il dispositivo si inserisce a scatto su tutte le guide di supporto da 35 mm a norma EN 60715. ([4])

FRANÇAIS

Bascule double seuil

1. Consignes de sécurité

1.1 Instructions d'installation

- L'installation, l'utilisation et la maintenance doivent être confiées à un personnel spécialisé dûment qualifié en électrotechnique. Respecter les instructions d'installation. Lors de l'exécution et de l'exploitation, respecter les dispositions et normes de sécurité en vigueur (ainsi que les normes de sécurité nationales) de même que les règles généralement reconnues relatives à la technique. Les caractéristiques relatives à la sécurité se trouvent dans ces instructions et les certificats joints (attestation de conformité, autres homologations éventuelles).
- L'ouverture ou la transformation de l'appareil ne sont pas admissibles. Ne procédez à aucune réparation sur l'appareil, mais remplacez-le par un appareil équivalent. Seul le fabricant est autorisé à effectuer des réparations sur l'appareil. Le fabricant n'est pas responsable des dommages résultant d'infractions à cette règle.
- L'indice de protection IP20 (CEI 60529/EN 60529) de l'appareil est valable dans un environnement propre et sec. Ne pas soumettre l'appareil à des sollicitations mécaniques et/ou thermiques dépassant les limites décrites.
- L'appareil n'est pas conçu pour une utilisation dans des atmosphères explosibles.
- Installer l'appareil dans un boîtier adapté disposant d'un indice minimum de protection IP54.
- L'encliquetage et le désencliquetage sur le connecteur sur profilé ou le raccordement et le débranchement des câbles ne sont autorisés qu'avec l'appareil hors tension.
- L'appareil doit être mis hors service s'il est endommagé, soumis à une contrainte ou stocké de manière incorrecte, ou bien s'il présente des dysfonctionnements.

- Les documents actuels peuvent être téléchargés à l'adresse www.knick.de.

2. Brève description

La bascule double seuil configurable est utilisée pour régler et pour surveiller des signaux normalisés analogiques. Côté entrée, les signaux normalisés disponibles sont 0...10 V et 0...20 mA. Côté sortie, un relais inverseur haut de gamme plaqué or peut fonctionner en mode courant travail et en mode courant repos. Les sélecteurs de codage (DIP) accessibles sur le côté du boîtier permettent de configurer les paramètres suivants : Signal d'entrée, hystérésis de commutation, sens d'action (comportement en mode courant travail ou courant repos), temporisation d'excitation/de retombée du relais.

3. Conseils relatifs au raccordement

- Prendre des mesures contre les décharges électrostatiques !**

3.1 Éléments de commande ([I])

- Sortie de relais
- Capot
- LED jaune : voyant d'état
- LED rouge : messages d'erreur
- Potentiomètre de réglage des seuils de commutation
- Rainure pour repérage ZBF 6
- Entrée : Signaux normalisés
- Tension d'alimentation
- Pied universel encliquetable pour profilés EN
- Sélecteur de codage (DIP) S1

3.2 Installation

L'affectation des bornes de raccordement est illustrée dans le schéma de connexion. ([3])

L'appareil s'encliquette sur tous les profilés 35 mm selon EN 60715. ([4])

ENGLISH

Threshold value switch

1. Safety notes

1.1 Installation notes

- Installation, operation, and maintenance may only be carried out by qualified electricians. Follow the installation instructions as described. When installing and operating the device, the applicable regulations and safety directives (including national safety directives), as well as generally approved technical regulations, must be observed. The safety data is provided in this package slip and on the certificates (conformity assessment, additional approvals where applicable).
- The device must not be opened or modified. Do not repair the device yourself, replace it with an equivalent device. Repairs may only be carried out by the manufacturer. The manufacturer is not liable for damage resulting from violation.
- The IP20 protection (IEC 60529/EN 60529) of the device is intended for use in a clean and dry environment. The device must not be subject to mechanical strain and/or thermal loads, which exceed the limits described.
- This device is not designed for use in potentially explosive atmospheres.
- When installing the device, use an appropriate housing with a minimum protection of IP54.
- Only snap the device onto or off the DIN rail connectors and connect/disconnect cables when the power is disconnected.
- The device must be stopped if it is damaged, has been subjected to an impermissible load, stored incorrectly, or if it malfunctions.

- You can download the latest documents from knick.de.

2. Short description

The configurable threshold value switch is used to control and monitor analog standard signals. On the input side, the 0...10 V or 0...20 mA standards signals can be selected. A high-quality PDT relay with a gold layer is located on the output side. It can be operated in both operating current and closed circuit current behavior.

The DIP switches are accessible on the side of the housing and allow the following parameters to be configured: Input signal, switching hysteresis, operating direction (operating current and closed circuit current behavior), relay pickup/relay drop-out delays.

3. Connection notes

- Take protective measures against electrostatic discharge!**

3.1 Operating elements ([I])

- Relay output
- Cover
- Yellow LED: Status indication
- Red LED: Error messages
- Potentiometer for setting the switching thresholds
- Groove for ZBF 6 zack marker strip
- Input: Standard signals
- Supply voltage
- Universal snap-on foot for EN DIN rails
- DIP switch S1

3.2 Installation

The assignment of the connection terminal blocks is shown in the block diagram. ([3]) The device can be snapped onto all 35 mm DIN rails according to EN 60715. ([4])

DEUTSCH

Grenzwertschalter

1. Sicherheitshinweise

1.1 Errichtungshinweise

- Die Installation, Bedienung und Wartung ist von elektrotechnisch qualifiziertem Fachpersonal durchzuführen. Befolgen Sie die beschriebenen Installationsanweisungen. Halten Sie die für das Errichten und Betreiben geltenden Bestimmungen und Sicherheitsvorschriften (auch nationale Sicherheitsvorschriften), sowie die allgemein anerkannten Regeln der Technik ein. Die sicherheitstechnischen Daten sind dieser Packungsbeilage und den Zertifikaten (Konformitätsbewertung, ggf. weitere Approbationen) zu entnehmen.
- Öffnen oder Verändern des Gerätes ist nicht zulässig. Reparieren Sie das Gerät nicht selbst, sondern ersetzen Sie es durch ein gleichwertiges Gerät. Reparaturen dürfen nur vom Hersteller vorgenommen werden. Der Hersteller haftet nicht für Schäden aus Zuwiderhandlung.
- Die Schutzart IP20 (IEC 60529/EN 60529) des Gerätes ist für eine saubere und trockene Umgebung vorgesehen. Setzen Sie das Gerät keiner mechanischen und/oder thermischen Beanspruchung aus, die die beschriebenen Grenzen überschreitet.
- Das Gerät ist nicht für den Einsatz in explosionsgefährdeten Atmosphären ausgelegt.
- Setzen Sie bei der Installation ein geeignetes Gehäuse der Mindestschutzart IP54 ein.
- Das Auf- und Abrasten auf den Tragschienen-Busverbinder bzw. das Anschließen und das Trennen von Leitungen ist nur im spannungslosen Zustand zulässig.
- Das Gerät ist außer Betrieb zu nehmen, wenn es beschädigt ist, unsachgemäß belastet oder gelagert wurde bzw. Fehlfunktionen aufweist.

- Aktuelle Dokumente können Sie unter der Adresse www.knick.de herunterladen.

2. Kurzbeschreibung

Der konfigurierbare Grenzwertschalter wird zur Regelung und Überwachung von analogen Normsignalen eingesetzt. Eingangsseitig können Sie die Normsignale 0...10 V oder 0...20 mA wählen. Ausgangsseitig befindet sich ein hochwertiges Wechslerrelais mit Goldbeschichtung, welches im Arbeits- und Ruhestromverhalten betrieben werden kann. Die an der Gehäuseseite zugänglichen DIP-Schalter erlauben die Konfiguration folgender Parameter: Eingangssignal, Schalthysterese, Wirkrichtung (Arbeits- oder Ruhestromverhalten), Relaisanzug- und Abfallverzögerungszeiten.

3. Anschlusshinweise

- Treffen Sie Schutzmaßnahmen gegen elektrostatische Entladung!**

3.1 Bedienelemente ([I])

- Relaisausgang
- Abdeckung
- LED gelb: Statusanzeige
- LED rot: Fehlermeldungen
- Potenziometer zum Einstellen der Schaltschwellen
- Nut für Zackband ZBF 6
- Eingang: Normsignale
- Versorgungsspannung
- Universal-Rastfuß für EN-Tragschienen
- DIP-Schalter S1

3.2 Installation

Die Belegung der Anschlussklemmen zeigt das Blockschaltbild. ([3])

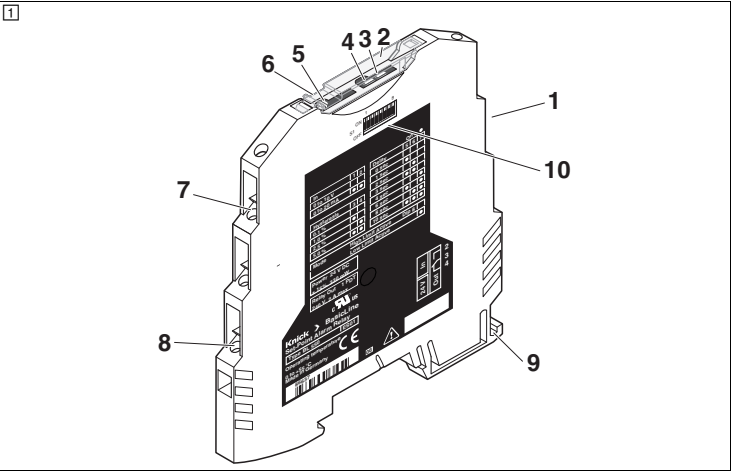
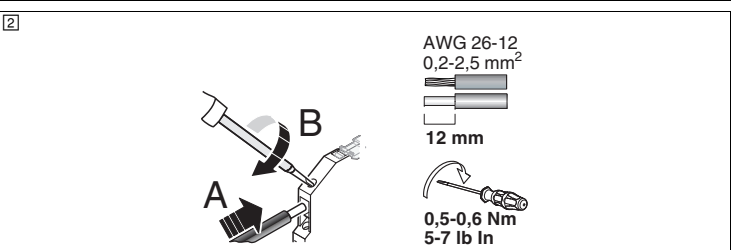
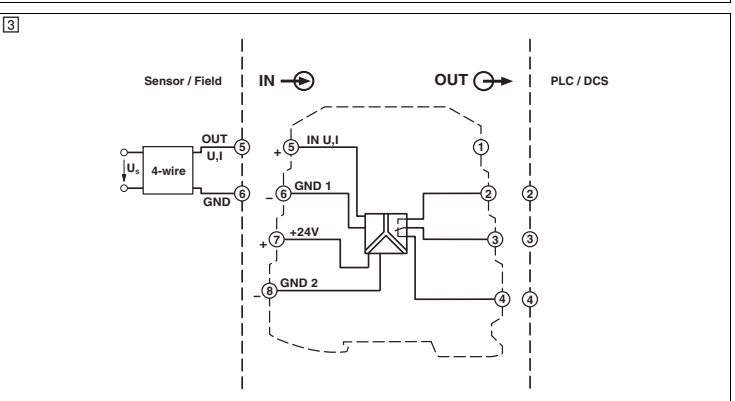
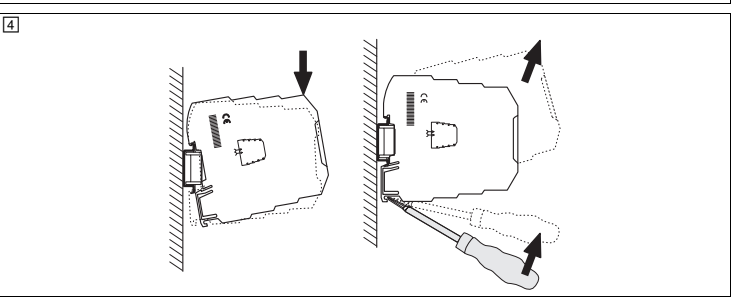
Das Gerät ist auf alle 35-mm-Tragschienen nach EN 60715 aufrastbar. ([4])

Knick Elektronische Messgeräte GmbH & Co. KG
Beuckestr. 22, 14163 Berlin, Germany
Phone +49 (0)30 - 801 91 - 0, Fax +49 (0)30 - 801 91 - 200

Knick

www.knick.de MNR 9064650 2013-11-28

DE Einbauanweisung für den Elektroinstallateur
EN Installation notes for electricians
FR Instructions d'installation pour l'électricien
IT Istruzioni di montaggio per l'elettricista installatore
ES Instrucciones de montaje para el instalador eléctrico

Set-Point Alarm Relay BasicLine BL 550	86637
<div><div><div><div><div>1</div></div><div><div>10</div></div></div><div><div><div>1</div></div><div><div>6</div></div><div><div>5</div></div><div><div>4</div></div><div><div>3</div></div><div><div>2</div></div></div><div><div><div>7</div></div><div><div>8</div></div></div><div><div><div>9</div></div></div></div></div> 	
<div><div><div><div><div>2</div></div><div><div>12 mm</div></div></div><div><div><div>AWG 26-12</div></div><div><div>0,2-2,5 mm²</div></div></div><div><div><div>0,5-0,6 Nm</div></div><div><div>5-7 lb In</div></div></div></div></div> 	
<div><div><div><div><div>3</div></div><div><div>1</div></div><div><div>2</div></div><div><div>3</div></div><div><div>4</div></div><div><div>5</div></div><div><div>6</div></div><div><div>7</div></div><div><div>8</div></div><div><div>9</div></div><div><div>10</div></div></div></div></div> 	
<div><div><div><div><div>4</div></div><div><div>1</div></div><div><div>2</div></div><div><div>3</div></div></div></div></div> 	

中文

阈值开关

1. 安全提示

1.1 安装注意事项

- 仅专业电气人员可进行相关安装、操作和维修。请按说明遵守安装规定。安装与操作设备时，必须遵守适用的规定和安全规范（包括国家安全规则）以及普遍认可的技术总则。相关安全数据附于包装单内和认证中（所适用的一致性评估与附加认证）。
- 设备不可打开或改造。请勿自行修理设备，可更换整部设备。仅生产厂家可进行修理。生产厂家对因滥用产品而导致的损坏不负责任。
- 该设备的 IP20 防护等级 (IEC 60529/EN 60529) 适用于清洁而干燥的环境。该设备可能不适用于超过所规定限制的机械应力与 / 或热负荷。
- 本设备的设计不适用于易爆气体环境。
- 安装设备时，要使用保护等级至少为 IP54 的合适外壳。
- 在断开电源的情况下，只需要将设备卡接到 DIN 导轨连接器上或将其取下，并连接 / 断开电缆。
- 在设备损坏、达到不允许的负载、存储不当或功能失灵时必须将其停止。

📄 您可以从 knick.de 下载最新文档。

2. 概述

可组态阈值开关关于控制和监控标准模拟量信号。可在输入侧选择 0...10 V 或 0...20 mA 标准信号。输出侧是高品质的镀金 PDT 继电器。可在工作电流和闭合电路电流两种形式下运行。

可通过外壳侧面的 DIP 开关对以下参数进行设置：输入信号、开关滞后、运行方向（工作电流和闭路电流特性）、继电器吸合 / 继电器脱扣延迟。

3. 连接注意事项

⚠ **请采取保护措施以防静电释放！**

3.1 操作元件 (📄)

- 继电器输出
- 盖板
- 黄色发光二极管：状态指示
- 红色发光二极管：错误信息
- 用于设置开关阈值的电位计
- 用于 ZBF 6 扁平式标记条的标记槽
- 输入：标准信号
- 供电电源
- 用于 EN DIN 导轨的通用卡接支脚
- DIP 开关 S1

3.2 安装

接线图中显示接线端子的分配。(📄)

可以卡接到符合 EN60715 标准的 35mm DIN 导轨上。(📄)

РУССНИИ

Реле предельного значения

1. Правила техники безопасности

1.1 инструкции по монтажу

- Монтаж, управление и работы по техобслуживанию разрешается выполнять только квалифицированным специалистам по электротехническому оборудованию. Следовать описанным указаниям по монтажу. При установке и эксплуатации соблюдайте действующие инструкции и правила техники безопасности (в том числе и национальные предписания по технике безопасности), а также общетехнические правила. Сведения о безопасности содержатся в данной инструкции и сертификатах (сертификат об оценке соответствия, при необходимости дополнительные сертификаты).
- Запрещается открывать или модифицировать устройство. Не ремонтируйте устройство самостоятельно, а замените его на равноценное устройство. Ремонт должен производиться только сотрудниками компании-изготовителя. Производитель не несет ответственности за повреждения вследствие несоблюдения предписаний.
- Степень защиты IP20 (IEC 60529/EN 60529) устройства предусматривает использование в условиях чистой и сухой среды. Не подвергайте устройство механическим и/или термическим нагрузкам, превышающим указанные предельные значения.
- Устройство не рассчитано на применение в зонах с взрывоопасной атмосферой.
- При монтаже используйте подходящий корпус со степенью защиты не менее IP54.
- Установка на шинный соединитель, устанавливаемый на монтажную рейку, и демонтаж с него или подключение и отключение проводов допустимы только в обесточенном состоянии.
- В случае повреждения, неправильной нагрузки или хранения или ненадлежащей работы устройства, оно должно быть изъято из эксплуатации.

📄 Актуальную документацию Вы можете скачать по адресу www.knick.de.

2. Краткое описание

Конфигурируемое реле предельного значения предназначено для регулирования и контроля аналоговых нормированных сигналов.

На входе возможен выбор диапазона нормированных сигналов 0...10 В или 0...20 mA.

На стороне выхода имеется высококачественное реле с переключающим контактом, имеющим золотое покрытие. Реле может работать на выбор: на рабочем токе или на токе покоя. С помощью установленных на корпусе DIP-переключателей производится настройка следующих параметров: входного сигнала, гистерезиса переключения, направления действия, (рабочий ток или ток покоя), времени задержки притяжения и отпадания реле.

3. Указания по подключению

⚠ **Должны быть предприняты меры по защите от электростатических разрядов!**

3.1 Органы управления (📄)

- Релейный выход
- Крышка
- Желтый светодиод: Индикатор состояния
- Красный светодиод: Сообщения об ошибках
- Потенциометр для настройки пороговых значенийПотенциометр для настройки пороговых значений
- Паз для планки Zack ZBF 6
- Вход: Нормированные сигналы
- Электропитание
- Универсальное монтажное основание с защелками, для рейки EN-типа
- DIP-переключатель S1

3.2 Монтаж

На блок-схеме показано назначение выводов клемм.(📄)

Блок питания устанавливается на защелках на любые DIN-рейки 35 мм, соотв. EN 60715.(📄)

TURKÇE

Eşik değer anahtarı

1. Güvenlik notları

1.1 Montaj talimatları

- Montaj, işletme ve bakım yalnız yetkin elektrik personeli tarafından yapılmalıdır. Belirtilen montaj talimatlarına uyun. Cihazı kurarken ve çalıştırırken geçerli güvenlik yönetmelikleri (ulusal güvenlik yönetmelikleri dahil) ve genel teknik güvenlik yönetmelikleri (ulusal güvenlik yönetmelikleri dahil) ve genel teknik yönetmelikler gözetilmelidir. Teknik güvenlik verileri paket içeriğinde ve sertifika üzerinde verilmektedir (uygunluk belgesi, gerekli durumlarda ek onaylar).
- Cihaz açılmamalı veya değiştirilmemelidir. Cihazı kendiniz tamir etmeyin, aynısıyla değiştirin. Onarımlar sadece üretici tarafından yapılır. Üretici kurallara aykırı kullanımdan kaynaklanan hasarlardan sorumlu değildir.
- Cihazın IP20 koruması (IEC 60529/EN 60529) temiz ve kuru ortam için tasarlanmıştır. Cihaz tanımlanan limitlerin üzerinde mekanik zorlanma ve/veya termal yüklerle maruz kalmamalıdır.
- Bu cihaz patlama riskli ortamlarda kullanıma uygun tasarlanmamıştır.
- Bu cihazı monte ederken minimum IP54 koruma sınıfına sahip uygun bir muhafaza kullanın.
- Cihazı sadece DIN ray konnektörlerine takın veya çıkartın ve kablolan bağlayıp/ ayırırken elektrik bağlantısını kesin.
- Hasarlı olan, izin verilmeyen bir şekilde yüklenen, yanlış depolanan veya hatalı olarak çalışan cihaz durdurulmalıdır.

📄 En son dokümanları knick.de adresinden yükleyebilirsiniz.

2. Kısa tanım

Konfigüre edilebilir eşik değer anahtarı standart analog sinyallerin kontrolü ve izlenmesinde kullanılır.

Giriş tarafında, 0...10 V veya 0...20 mA standart sinyalleri seçilebilir. Altın katmanlı yüksek kaliteli PDT röle çıkış tarafında bulunur. Bu röle hem çalıřma akımında hem de kapalı devre akım karakteristiğinde çalıştırılabilir. DIP siviçlere kutunun yan tarafından erişilebilir ve şu parametrelerin konfigüre edilmesini sağlar:

Giriş sinyali, anahtarlama histerileri, çalışma yönü (çalışma akımı ve kapalı devre davranışı), röle pikap/kesme rölesi gecikmeleri.

3. Bağlantı talimatları

⚠ **Elektrostatik boğalmaya karşı gerekli önlemleri alın!**

3.1 Çalışma elemanları (📄)

- Röle çıkışı
- Kapak
- Sarı LED: Durum göstergesi
- Kırmızı LED: Hata mesajları
- Anahtarlama eşiklerinin ayarlanması için potansiyometre
- ZBF 6 etiket şeridi için yiv
- Giriş: Standart sinyaller
- Besleme gerilimi
- EN DIN rayları için üniversal geçmeli ayak
- DIP anahtar S1

3.2 Montaj

Bağlantı terminä bloklarının ataması, blok şemasında gösterilmiştir.(📄)

Cihaz EN 60715'e uygun tüm 35 mm DIN raylarına takılabilir.(📄)

PORTUGUESE

Chave de valor limite

1. Instruções de segurança

1.1 instruções de montagem

- A instalação, operação e manutenção devem ser executadas por pessoal eletrotécnico qualificado. Siga as instruções de instalação descritas. Observar a legislação e as normas de segurança vigentes para a instalação e operação (inclusive normas de segurança nacionais), bem como as regras técnicas gerais. Os dados técnicos de segurança devem ser consultados neste folheto e nos certificados (avaliação da conformidade e, se necessário, outras certificações).

- Não é permitido abrir ou alterar o equipamento. Não realize manutenção no equipamento, apenas substitua por um equipamento equivalente. Consertos somente podem ser efetuados pelo fabricante. O fabricante não se responsabiliza por danos decorrentes de violação.
- O grau de proteção IP20 (IEC 60529 / EN 60529) do equipamento destina-se a um ambiente limpo e seco. Não submeta o equipamento a cargas mecânicas e/ ou térmicas, que excedam os limites descritos.
- O equipamento não foi projetado para a utilização em atmosferas com perigo de explosão.

- Usar para a instalação uma caixa com grau de proteção mínimo de IP54.
- Encaixar no e separar do conector de barramento do trilho de fixação e a ligação e separação de condutores apenas são admissíveis no estado livre de tensão.
- O equipamento deve ser colocado fora de operação se estiver danificado, se foi sujeito a carga ou armazenagem incorreta ou se exibir uma falha de função.

📄 É possível efetuar o download dos documentos atuais em www.knick.de.

2. Descrição breve

O interruptor configurável de valores limite é usado para a regulação e supervisão de sinais analógicos normalizados.

Do lado de entrada podem ser selecionados os sinais normalizados 0...10 V ou 0...20 mA.

No lado de saída encontra-se um relé de inversor de alta qualidade com camada de ouro que pode ser operado no comportamento de trabalho e de corrente de repouso.

As chaves DIP acessíveis na lateral da caixa permitem a configuração dos seguintes parâmetros:

Sinal de entrada, histerese de comutação, direção de ação (comportamento como circuito normalmente fechado ou aberto), tempos de armar e desarmar do relé.

3. Instruções de conexão

⚠ **Tomar medidas de protecção contra descargas electrostáticas!**

3.1 Elementos de operação (📄)

- Saída de relé
- Tampa
- LED amarelo: Indicação de estado
- LED vermelho: Mensagens de erro
- Potenciômetro para ajustar os limiares de comutação
- Ranhura para tiras de fitas dentadas ZBF 6
- Entrada: Sinais normalizados
- Tensão de alimentação
- Pé de encaixe universal para trilhos de fixação conforme EN
- Chave DIP S1

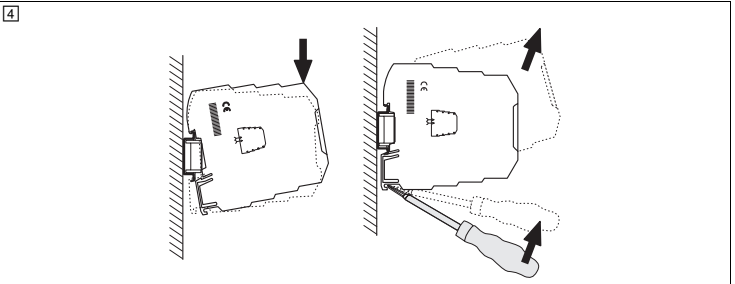
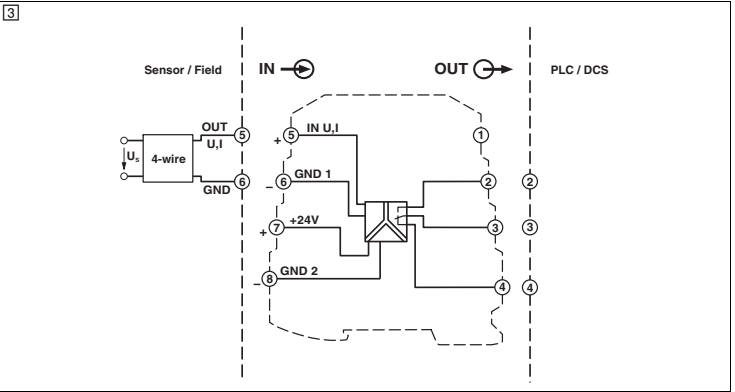
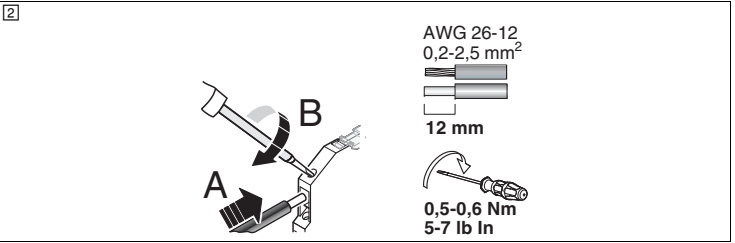
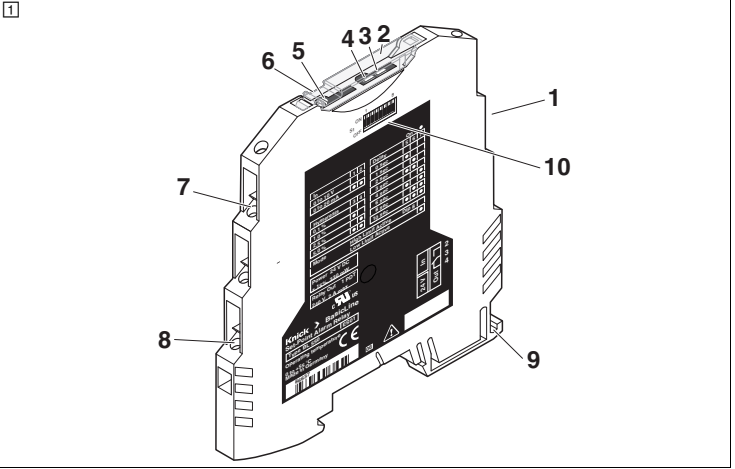
3.2 Instalação

A atribuição dos bornes é mostrada no esquema de blocos.(📄)

O aparelho é encaixável em todos os trilhos de fixação de 35 mm de acordo com EN 60715.(📄)

Knick Elektronische Messgeräte GmbH & Co. KG
Beuckestr. 22, 14163 Berlin, Germany
Phone +49 (0)30 - 801 91 - 0, Fax +49 (0)30 - 801 91 - 200

www.knick.de	MNR 9064650	2013-11-28
PT	Instrução de montagem para o eletricista	
TR	Elektrik personeli için montaj talimatı	
RU	Инструкция по установке для электромонтажника	
ZH	电气人员安装须知	
Set-Point Alarm Relay BasicLine BL 550		86637



中文

4. 组态 (图)[ⓘ]

4.1 DIP 开关 S1

DIP 开关 S1 可用于规定输入信号范围、开关滞后和继电器吸合 / 继电器脱扣延迟以及切换运行方向（参见表格）。

– 如果设置为“High Limit Active”（工作电流特性），延迟时间会在超过切换阈值后生效。低于阈值时没有延迟时间。

– 如果设置为“Low Limit Active”（闭路电流特性），延迟时间会在低于切换阈值后生效。高于阈值时没有延迟时间。

4.2 设置开关阈值

用于设置开关阈值的电位计位于罩盖之下。

• 使用例如校准源对信号输入应用模拟量阈值。

• 首先用 DIP 开关 S1 将滞后和延迟时间设为“0”（供货状态）。

• 调节电位计直到黄色发光二极管亮起或熄灭。

• 如果需要，则此时用 DIP 开关 S1 激活滞后或延迟时间。

5. 诊断指示

在设备前部的黄色发光二极管表示 PDT 继电器线圈有电压，即继电器已接通。

前部的红色发光二极管表示以下错误：

– 发光二极管亮起：测量值（测量值上溢）> 102.5%

– 发光二极管闪烁：模块错误

6. 保修

若三（3）年内发生故障，则在产品被送返工厂的情况下，在工厂内进行修理。

РУССКИЙ

4. Конфигурация (图)[ⓘ]

4.1 DIP-переключатель S1

При помощи DIP-переключателя S1 Вы можете задать диапазон входных сигналов, гистерезис переключения, время задержки притяжения и отпадания реле, а также переключение направления действия (см. таблицу).

– При настройке "High Limit Active" (рабочий ток) время задержки включается после превышения порога срабатывания. Падение ниже порога происходит без задержки.

– При настройке "Low Limit Active" (ток покоя) время задержки включается после падения ниже порога срабатывания. Превышение порога происходит без задержки.

4.2 Настройка пороговых значений срабатывания

Под крышкой находится потенциометр, с помощью которого можно установить пороговые значения срабатывания.

• С помощью калибровочного источника задать, например, аналоговое пороговое значение для сигнального входа.

• Сначала DIP-переключателем S1 установить гистерезис и время задержки на "0" (состояние поставки).

• Поворачивать потенциометр до тех пор, пока не загорится или погаснет желтый светодиод.

• Если необходимо, DIP-переключателем S1 активировать гистерезис или время задержки.

5. Диагностический индикатор

Видимый на передней панели желтый светодиод сигнализирует, что на катушку реле с переключающим контактом подается напряжение, то есть реле включилось.

Видимый на передней панели красный светодиод отображает следующие аварийные состояния:

– Светодиод горит: Выход за верхнюю границу измерительного диапазона (Overrange) > 102,5 %

– Светодиод мигает: неисправный модуль

6. Гарантия

Проявляющиеся в течение 3 лет дефекты устраняются бесплатно при свободной поставке на завод.

TÜRKÇE

4. Konfigürasyon (图)[ⓘ]

4.1 DIP anahtar S1

DIP anahtar S1 giriş sinyali aralığını, anahtarlama histerisini ve röle pıkap/röle kesilme gecikmesini belirlemek ve çalışma yönünü değiştirmek için kullanılabılır (tabloya bakınız).

– "Yüksek Limit Aktif" ayarı ile (çalışma akımı davranışı), anahtarlama eşik değeri geçildiğinde gecikme süresi etkinleşir. Eşik değerin altına düşülmesi için bir gecikme süresi mevcut değildir.

– "Düşük Limit Aktif" ayarı ile (kapalı devre akımı davranışı), anahtarlama eşik değeri altına düşüldüğünde gecikme süresi etkinleşir. Eşik değerin geçilmesi için bir gecikme süresi mevcut değildir.

4.2 Anahtarlama eşiklerinin ayarlanması

Anahtarlama eşiklerini ayarlamaya yarayan potansiyometre kapağın altındadır.

• Örneğin, bir kalibrasyon kaynağı yardımıyla sinyal girişine analog eşik uygulayın.

• Öncelikle, S1 DIP anahtarını kullanarak histerезis ve gecikme zamanını "0" durumuna (teslimat durumu) getirin.

• Sarı LED yanana veya sönene kadar potansiyometreyi ayarlayın.

• Şimdi de, gerekiyorsa, S1 DIP anahtarını kullanarak bir histerезis veya gecikme zamanını etkinleştirin.

5. Diyagnostik gösterge

Cihazın ön kısmındaki sarı LED PDT röle bobinine gerilim uygulandığını, yani rölenin anahtarılandığını gösterir.

Ön taraftan görülebilen kırmızı LED aşağıdaki hataları görüntüler:

– LED YANİYOR: Ölçülen değer (aralığın üzerinde) > %102.5

– LED yanıp söniyör: Modül arızalı

6. Garanti

Ürünler fabrikaya teslim edildiğinde, üç (3) yıl içerisinde oluşan arızalar fabrikada düzeltilir.

1. 2. 3. 4. 5. 6. 7. 8. 9. 10. 11. 12. 13. 14. 15. 16. 17. 18. 19. 20. 21. 22. 23. 24. 25. 26. 27. 28. 29. 30. 31. 32. 33. 34. 35. 36. 37. 38. 39. 40. 41. 42. 43. 44. 45. 46. 47. 48. 49. 50. 51. 52. 53. 54. 55. 56. 57. 58. 59. 60. 61. 62. 63. 64. 65. 66. 67. 68. 69. 70. 71. 72. 73. 74. 75. 76. 77. 78. 79. 80. 81. 82. 83. 84. 85. 86. 87. 88. 89. 90. 91. 92. 93. 94. 95. 96. 97. 98. 99. 100.

1. 2. 3. 4. 5. 6. 7. 8. 9. 10. 11. 12. 13. 14. 15. 16. 17. 18. 19. 20. 21. 22. 23. 24. 25. 26. 27. 28. 29. 30. 31. 32. 33. 34. 35. 36. 37. 38. 39. 40. 41. 42. 43. 44. 45. 46. 47. 48. 49. 50. 51. 52. 53. 54. 55. 56. 57. 58. 59. 60. 61. 62. 63. 64. 65. 66. 67. 68. 69. 70. 71. 72. 73. 74. 75. 76. 77. 78. 79. 80. 81. 82. 83. 84. 85. 86. 87. 88. 89. 90. 91. 92. 93. 94. 95. 96. 97. 98. 99. 100.

1. 2. 3. 4. 5. 6. 7. 8. 9. 10. 11. 12. 13. 14. 15. 16. 17. 18. 19. 20. 21. 22. 23. 24. 25. 26. 27. 28. 29. 30. 31. 32. 33. 34. 35. 36. 37. 38. 39. 40. 41. 42. 43. 44. 45. 46. 47. 48. 49. 50. 51. 52. 53. 54. 55. 56. 57. 58. 59. 60. 61. 62. 63. 64. 65. 66. 67. 68. 69. 70. 71. 72. 73. 74. 75. 76. 77. 78. 79. 80. 81. 82. 83. 84. 85. 86. 87. 88. 89. 90. 91. 92. 93. 94. 95. 96. 97. 98. 99. 100.

1. 2. 3. 4. 5. 6. 7. 8. 9. 10. 11. 12. 13. 14. 15. 16. 17. 18. 19. 20. 21. 22. 23. 24. 25. 26. 27. 28. 29. 30. 31. 32. 33. 34. 35. 36. 37. 38. 39. 40. 41. 42. 43. 44. 45. 46. 47. 48. 49. 50. 51. 52. 53. 54. 55. 56. 57. 58. 59. 60. 61. 62. 63. 64. 65. 66. 67. 68. 69. 70. 71. 72. 73. 74. 75. 76. 77. 78. 79. 80. 81. 82. 83. 84. 85. 86. 87. 88. 89. 90. 91. 92. 93. 94. 95. 96. 97. 98. 99. 100.

1. 2. 3. 4. 5. 6. 7. 8. 9. 10. 11. 12. 13. 14. 15. 16. 17. 18. 19. 20. 21. 22. 23. 24. 25. 26. 27. 28. 29. 30. 31. 32. 33. 34. 35. 36. 37. 38. 39. 40. 41. 42. 43. 44. 45. 46. 47. 48. 49. 50. 51. 52. 53. 54. 55. 56. 57. 58. 59. 60. 61. 62. 63. 64. 65. 66. 67. 68. 69. 70. 71. 72. 73. 74. 75. 76. 77. 78. 79. 80. 81. 82. 83. 84. 85. 86. 87. 88. 89. 90. 91. 92. 93. 94. 95. 96. 97. 98. 99. 100.

1. 2. 3. 4. 5. 6. 7. 8. 9. 10. 11. 12. 13. 14. 15. 16. 17. 18. 19. 20. 21. 22. 23. 24. 25. 26. 27. 28. 29. 30. 31. 32. 33. 34. 35. 36. 37. 38. 39. 40. 41. 42. 43. 44. 45. 46. 47. 48. 49. 50. 51. 52. 53. 54. 55. 56. 57. 58. 59. 60. 61. 62. 63. 64. 65. 66. 67. 68. 69. 70. 71. 72. 73. 74. 75. 76. 77. 78. 79. 80. 81. 82. 83. 84. 85. 86. 87. 88. 89. 90. 91. 92. 93. 94. 95. 96. 97. 98. 99. 100.

1. 2. 3. 4. 5. 6. 7. 8. 9. 10. 11. 12. 13. 14. 15. 16. 17. 18. 19. 20. 21. 22. 23. 24. 25. 26. 27. 28. 29. 30. 31. 32. 33. 34. 35. 36. 37. 38. 39. 40. 41. 42. 43. 44. 45. 46. 47. 48. 49. 50. 51. 52. 53. 54. 55. 56. 57. 58. 59. 60. 61. 62. 63. 64. 65. 66. 67. 68. 69. 70. 71. 72. 73. 74. 75. 76. 77. 78. 79. 80. 81. 82. 83. 84. 85. 86. 87. 88. 89. 90. 91. 92. 93. 94. 95. 96. 97. 98. 99. 100.

1. 2. 3. 4. 5. 6. 7. 8. 9. 10. 11. 12. 13. 14. 15. 16. 17. 18. 19. 20. 21. 22. 23. 24. 25. 26. 27. 28. 29. 30. 31. 32. 33. 34. 35. 36. 37. 38. 39. 40. 41. 42. 43. 44. 45. 46. 47. 48. 49. 50. 51. 52. 53. 54. 55. 56. 57. 58. 59. 60. 61. 62. 63. 64. 65. 66. 67. 68. 69. 70. 71. 72. 73. 74. 75. 76. 77. 78. 79. 80. 81. 82. 83. 84. 85. 86. 87. 88. 89. 90. 91. 92. 93. 94. 95. 96. 97. 98. 99. 100.

1. 2. 3. 4. 5. 6. 7. 8. 9. 10. 11. 12. 13. 14. 15. 16. 17. 18. 19. 20. 21. 22. 23. 24. 25. 26. 27. 28. 29. 30. 31. 32. 33. 34. 35. 36. 37. 38. 39. 40. 41. 42. 43. 44. 45. 46. 47. 48. 49. 50. 51. 52. 53. 54. 55. 56. 57. 58. 59. 60. 61. 62. 63. 64. 65. 66. 67. 68. 69. 70. 71. 72. 73. 74. 75. 76. 77. 78. 79. 80. 81. 82. 83. 84. 85. 86. 87. 88. 89. 90. 91. 92. 93. 94. 95. 96. 97. 98. 99. 100.

1. 2. 3. 4. 5. 6. 7. 8. 9. 10. 11. 12. 13. 14. 15. 16. 17. 18. 19. 20. 21. 22. 23. 24. 25. 26. 27. 28. 29. 30. 31. 32. 33. 34. 35. 36. 37. 38. 39. 40. 41. 42. 43. 44. 45. 46. 47. 48. 49. 50. 51. 52. 53. 54. 55. 56. 57. 58. 59. 60. 61. 62. 63. 64. 65. 66. 67. 68. 69. 70. 71. 72. 73. 74. 75. 76. 77. 78. 79. 80. 81. 82. 83. 84. 85. 86. 87. 88. 89. 90. 91. 92. 93. 94. 95. 96. 97. 98. 99. 100.

1. 2. 3. 4. 5. 6. 7. 8. 9. 10. 11. 12. 13. 14. 15. 16. 17. 18. 19. 20. 21. 22. 23. 24. 25. 26. 27. 28. 29. 30. 31. 32. 33. 34. 35. 36. 37. 38. 39. 40. 41. 42. 43. 44. 45. 46. 47. 48. 49. 50. 51. 52. 53. 54. 55. 56. 57. 58. 59. 60. 61. 62. 63. 64. 65. 66. 67. 68. 69. 70. 71. 72. 73. 74. 75. 76. 77. 78. 79. 80. 81. 82. 83. 84. 85. 86. 87. 88. 89. 90. 91. 92. 93. 94. 95. 96. 97. 98. 99. 100.

1. 2. 3. 4. 5. 6. 7. 8. 9. 10. 11. 12. 13. 14. 15. 16. 17. 18. 19. 20. 21. 22. 23. 24. 25. 26. 27. 28. 29. 30. 31. 32. 33. 34. 35. 36. 37. 38. 39. 40. 41. 42. 43. 44. 45. 46. 47. 48. 49. 50. 51. 52. 53. 54. 55. 56. 57. 58. 59. 60. 61. 62. 63. 64. 65. 66. 67. 68. 69. 70. 71. 72. 73. 74. 75. 76. 77. 78. 79. 80. 81. 82. 83. 84. 85. 86. 87. 88. 89. 90. 91. 92. 93. 94. 95. 96. 97. 98. 99. 100.

1. 2. 3. 4. 5. 6. 7. 8. 9. 10. 11. 12. 13. 14. 15. 16. 17. 18. 19. 20. 21. 22. 23. 24. 25. 26. 27. 28. 29. 30. 31. 32. 33. 34. 35. 36. 37. 38. 39. 40. 41. 42. 43. 44. 45. 46. 47. 48. 49. 50. 51. 52. 53. 54. 55. 56. 57. 58. 59. 60. 61. 62. 63. 64. 65. 66. 67. 68. 69. 70. 71. 72. 73. 74. 75. 76. 77. 78. 79. 80. 81. 82. 83. 84. 85. 86. 87. 88. 89. 90. 91. 92. 93. 94. 95. 96. 97. 98. 99. 100.

1. 2. 3. 4. 5. 6. 7. 8. 9. 10. 11. 12. 13. 14. 15. 16. 17. 18. 19. 20. 21. 22. 23. 24. 25. 26. 27. 28. 29. 30. 31. 32. 33. 34. 35. 36. 37. 38. 39. 40. 41. 42. 43. 44. 45. 46. 47. 48. 49. 50. 51. 52. 53. 54. 55. 56. 57. 58. 59. 60. 61. 62. 63. 64. 65. 66. 67. 68. 69. 70. 71. 72. 73. 74. 75. 76. 77. 78. 79. 80. 81. 82. 83. 84. 85. 86. 87. 88. 89. 90. 91. 92. 93. 94. 95. 96. 97. 98. 99. 100.

1. 2. 3. 4. 5. 6. 7. 8. 9. 10. 11. 12. 13. 14. 15. 16. 17. 18. 19. 20. 21. 22. 23. 24. 25. 26. 27. 28. 29. 30. 31. 32. 33. 34. 35. 36. 37. 38. 39. 40. 41. 42. 43. 44. 45. 46. 47. 48. 49. 50. 51. 52. 53. 54. 55. 56. 57. 58. 59. 60. 61. 62. 63. 64. 65. 66. 67. 68. 69. 70. 71. 72. 73. 74. 75. 76. 77. 78. 79. 80. 81. 82. 83. 84. 85. 86. 87. 88. 89. 90. 91. 92. 93. 94. 95. 96. 97. 98. 99. 100.

1. 2. 3. 4. 5. 6. 7. 8. 9. 10. 11. 12. 13. 14. 15. 16. 17. 18. 19. 20. 21. 22. 23. 24. 25. 26. 27. 28. 29. 30. 31. 32. 33. 34. 35. 36. 37. 38. 39. 40. 41. 42. 43. 44. 45. 46. 47. 48. 49. 50. 51. 52. 53. 54. 55. 56. 57. 58. 59. 60. 61. 62. 63. 64. 65. 66. 67. 68. 69. 70. 71. 72. 73. 74. 75. 76. 77. 78. 79. 80. 81. 82. 83. 84. 85. 86. 87. 88. 89. 90. 91. 92. 93. 94. 95. 96. 97. 98. 99. 100.

1. 2. 3. 4. 5. 6. 7. 8. 9. 10. 11. 12. 13. 14. 15. 16. 17. 18. 19. 20. 21. 22. 23. 24. 25. 26. 27. 28. 29. 30. 31. 32. 33. 34. 35. 36. 37. 38. 39. 40. 41. 42. 43. 44. 45. 46. 47. 48. 49. 50. 51. 52. 53. 54. 55. 56. 57. 58. 59. 60. 61. 62. 63. 64. 65. 66. 67. 68. 69. 70. 71. 72. 73. 74. 75. 76. 77. 78. 79. 80. 81. 82. 83. 84. 85. 86. 87. 88. 89. 90. 91. 92. 93. 94. 95. 96. 97. 98. 99. 100.

1. 2. 3. 4. 5. 6. 7. 8. 9. 10. 11. 12. 13. 14. 15. 16. 17. 18. 19. 20. 21. 22. 23. 24. 25. 26. 27. 28. 29. 30. 31. 32. 33. 34. 35. 36. 37. 38. 39. 40. 41. 42. 43. 44. 45. 46. 47. 48. 49. 50. 51. 52. 53. 54. 55. 56. 57. 58. 59. 60. 61. 62. 63. 64. 65. 66. 67. 68. 69. 70. 71. 72. 73. 74. 75. 76. 77. 78. 79. 80. 81. 82. 83. 84. 85. 86. 87. 88. 89. 90. 91. 92. 93. 94. 95. 96. 97. 98. 99. 100.

1. 2. 3. 4. 5. 6. 7. 8. 9. 10. 11. 12. 13. 14. 15. 16. 17. 18. 19. 20. 21. 22. 23. 24. 25. 26. 27. 28. 29. 30. 31. 32. 33. 34. 35. 36. 37. 38. 39. 40. 41. 42. 43. 44. 45. 46. 47. 48. 49. 50. 51. 52. 53. 54. 55. 56. 57. 58. 59. 60. 61. 62. 63. 64. 65. 66. 67. 68. 69. 70. 71. 72. 73. 74. 75. 76. 77. 78. 79. 80. 81. 82. 83. 84. 85. 86. 87. 88. 89. 90. 91. 92. 93. 94. 95. 96. 97. 98. 99. 100.

1. 2. 3. 4. 5. 6. 7. 8. 9. 10. 11. 12. 13. 14. 15. 16. 17. 18. 19. 20. 21. 22. 23. 24. 25. 26. 27. 28. 29. 30. 31. 32. 33. 34. 35. 36. 37. 38. 39. 40. 41. 42. 43. 44. 45. 46. 47. 48. 49. 50. 51. 52. 53. 54. 55. 56. 57. 58. 59. 60. 61. 62. 63. 64. 65. 66. 67. 68. 69. 70. 71. 72. 73. 74. 75. 76. 77. 78. 79. 80. 81. 82. 83. 84. 85. 86. 87. 88. 89. 90. 91. 92. 93. 94. 95. 96. 97. 98. 99. 100.

1. 2. 3. 4. 5. 6. 7. 8. 9. 10. 11. 12. 13. 14. 15. 16. 17. 18. 19. 20. 21. 22. 23. 24. 25. 26. 27. 28. 29. 30. 31. 32. 33. 34. 35. 36. 37. 38. 39. 40. 41. 42. 43. 44. 45. 46. 47. 48. 49. 50. 51. 52. 53. 54. 55. 56. 57. 58. 59. 60. 61. 62. 63. 64. 65. 66. 67. 68. 69. 70. 71. 72. 73. 74. 75. 76. 77. 78. 79. 80. 81. 82. 83. 84. 85. 86. 87. 88. 89. 90. 91. 92. 93. 94. 95. 96. 97. 98. 99. 100.

1. 2. 3. 4. 5. 6. 7. 8. 9. 10. 11. 12. 13. 14. 15. 16. 17. 18. 19. 20. 21. 22. 23. 24. 25. 26. 27. 28. 29. 30. 31. 32. 33. 34. 35. 36. 37. 38. 39. 40. 41. 42. 43