

## GP-M231 GP-M201

1 Phase

### EN INTRODUCTION

Little Giant Submersible GP-M231/GP-M201 Series Grinder Pumps are recommended for use in basins or lift stations and suitable for pumping residential sewage, effluent, wastewater and other non-explosive, non-corrosive liquids.

Little Giant Grinder pumps utilize a cutting mechanism located on the suction side of the pump. The solids are cut into a slurry which pass directly through the volute into the discharge line by an impeller.

Little Giant offers complete control panel systems for automatic operation along with a complete line of alarms, basins, covers, and check valves. A Little Giant Pump panel or capacitor and relay kit must be used for proper operation.

Little Giant pumps are carefully packaged, 100% inspected and tested to insure safe operation and delivery. When you receive your pump, examine it carefully to determine that there are no broken or damaged parts which may have occurred during shipment. If damage has occurred, make notation and notify the firm from which you purchased the pump. They will assist you in replacement or repair, if required. Pump must be installed by experienced professionals only, and in accordance with local plumbing and electrical codes.

### SPECIFICATIONS

- Discharge Size:** GP-M231/GP-M201 - 1-1/4" FNPT Vertical
- Operating Capabilities:** 140°F (60°C)
- Pump Housing:** Cast iron with epoxy paint coating
- Volute:** Cast iron with epoxy paint coating
- Impeller:** Brass with pressure relief vanes
- Motor:** 3450 RPM with automatic high temperature protection
- Hardware:** 300 series stainless steel
- Bearings:** Upper and lower ball
- Shaft Seal:** Type 21 mechanical, spring loaded, rotating carbon with Fluoroelastomer (FKM) bellows and ceramic stationary with Fluoroelastomer (FKM) O-ring
- Power Cord:** 14 AWG 4-conductor, copper, stranded
- Cooling:** The motor housing contains a dielectric oil to provide cooling for the motor and to lubricate the bearings and seals. These pumps are capable of operating with the motor housing partially exposed for extended periods of time, providing sufficient motor cooling and bearing lubrication. However, for the best cooling and the longest motor life, the liquid level being pumped should normally be above the top of the cast iron motor cover.
- Cutters:** 440C stainless steel, hardened to Rockwell C 55-60

### SAFETY GUIDELINES



Read all instructions and Safety Guidelines thoroughly. Failure to follow the guidelines and instruction could result in serious bodily injury and/or property damage.

**WARNING: Risk of electric shock.** This pump is supplied with a grounding conductor. To reduce the risk of electric shock, be certain that it is connected only to a properly grounded, grounding-type receptacle in the control panel.

When a pump is in a basin, etc., do not touch motor housing, pipes or water until unit is unplugged or shut off. If your Installation has water or moisture present, do not touch wet area until all power has been turned off. If shut-off box is not accessible, call the electric company to shut off service to the house, or call the local fire department for instructions. Failure to follow this warning can result in fatal electric shock.

The flexible jacketed cord assembly mounted to the pump must not be modified in any way. Do not use the power cord for lifting the pump.

1. DO NOT USE TO PUMP FLAMMABLE OR EXPLOSIVE FLUIDS SUCH AS GASOLINE, FUEL OIL, KEROSENE, ETC. FAILURE TO FOLLOW THIS WARNING CAN RESULT IN PERSONAL INJURY AND OR PROPERTY DAMAGE.
2. The pump motor is equipped with an internal thermal protector switch that opens to stop the motor when exceeding normal operating temperatures. This switch will reset itself and start the pump when cooled to normal temperatures.
3. During normal operation the grinder pump is immersed in water. Also, during rain storms, water may be present in the surrounding area of the pump. Caution must be used to prevent bodily injury when working near the pump.
  - a. Electrical power must be disconnected prior to touching, servicing or repairing the pump.
  - b. To minimize possible fatal electrical shock hazard, extreme care should be used when changing fuses. Do not stand in water while changing fuses or insert anything other than a fuse in the fuse socket.
4. Do not run the pump in a dry basin. If the pump is run in a dry basin, the surface temperature of the pump will rise to a high level. This high level could cause skin burns if the pump is touched and will cause serious damage to your pump.
5. Do not oil the motor. The pump housing is sealed. A high grade dielectric oil devoid of water has been put into the motor housing at the factory. Use of other oil could cause serious electric shock and/or permanent damage to the pump.
6. Do not install in locations classified as hazardous in accordance with the National Electric Code, ANSI/NFPA 70.
7. Do not place hands, feet or clothing near the cutter mechanism when there is any possibility the pump is connected to a power source. This pump contains a cutting mechanism with very sharp edges that can cause severe bodily injury.

### INSTALLATION

For automatic operation, pump must be wired into a control panel. Installation instructions are included with all Little Giant control panels and should be referred to for installation.

Pump will not run if wired directly into an electrical outlet. This pump requires a Little Giant capacitor kit and or control panel, which contains the appropriate start and run capacitors in conjunction with a relay for proper operation. Refer to the instruction manual for capacitor kit or control panel to obtain proper component values. If this pump is run with incorrect capacitors or relay, there could be severe damage to the pump motor and or control panel.

Pump must be installed in a suitable basin, which is at least 24" in diameter and 36" deep, and vented in accordance with local plumbing codes.

It is recommended for best performance and satisfactory installation to use a complete factory built basin package system. This system includes optimum materials of construction for operation.

### PUMP PERFORMANCE AND SIZING CHART

MODEL NO.	CATALOG NO.	HP	PH	VOLTS	HZ	AMPS	GPM @ HEAD							SHUT OFF (FT)	POWER CORD (FT)
							10'	20'	40'	60'	80'	100'	120'		
GP-M231/ GP-M201	520865/ 520855	2	1	230/ 208	60	13.9	33	32	31	30	25	20	10	130	15'

Figure 1.

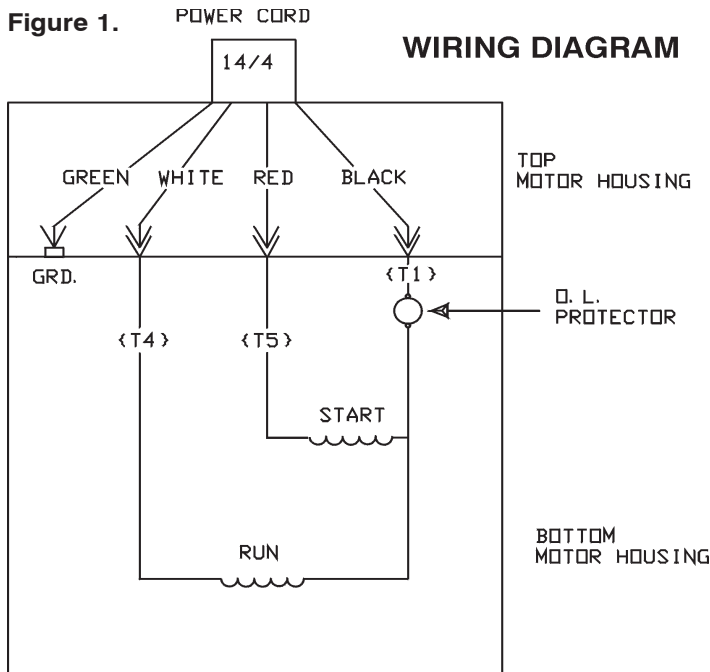
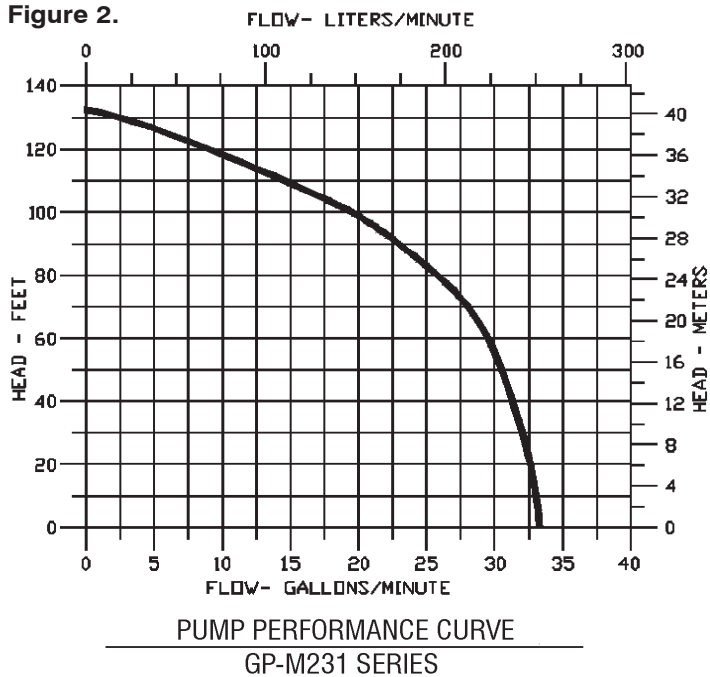


Figure 2.



Pump must be placed on a hard level surface using a leg accessory kit available from Little Giant if unable to suspend the pump intake at least 3-1/2" from bottom of basin.

Never place pump directly on clay, earth or gravel surfaces.

Pump can be installed with ABS, PVC, polyethylene or galvanized steel pipe. Proper adapters are required to connect any non-metal pipe to the pump discharge if pump is suspended by the discharge on a guide rail system.

A check valve anti-siphon valve must be used in the discharge line to prevent back flow of liquid into the basin. The check valve should be a free flow valve that will easily pass solids.

A gate valve should follow the check valve to allow periodic cleaning of the check valve or removal of the pump.

The remainder of the discharge should be as short as possible with a minimum of turns to minimize friction head loss. Do not restrict the discharge to sizes below 1-1/4" diameter.

**WIRING**

Check local electrical and building codes before installation. The installation must be in accordance with their regulations as well as the most recent National Electric Code (NEC).

This pump should be connected or wired to a dedicated breaker circuit with no other outlets or equipment in the circuit line. The circuit breaker should be of ample capacity in the electrical circuit. See chart below:

H.P.	VOLTAGE	CIRCUIT BREAKER AMPS
2	230	20
2	208	20

**WINDING RESISTANCE VALUES**

HP	SPEED	VOLTS	PH.	WINDING RESISTANCE IN OHMS		
				BLACK TO WHITE	BLACK TO RED	RED TO WHITE
2	3450	230	1	1.5	3.9	5.4
2	3450	208	1	1.15	3.29	4.44

The motor windings have a fixed resistance value and must be close to those given in chart. To check winding resistance values, disconnect pump cord from control panel and measure resistance at cord end. Refer to control panel instructions for complete wiring diagram.

T1	Common	Black
T4	Main	White
T5	Auxiliary	Red

**MAINTENANCE**

If pump does not operate properly, consult the Troubleshooting Chart. If trouble cannot be located with the steps shown, consult your pump dealer or take pump to a Little Giant authorized service center. The Grinder pump is to be cleaned and sanitized prior to servicing.

**CAUTION:** When working on pump or switch, always disconnect pump power cord in addition to shutting off circuit breaker before working on pump.

**CLEANING CUTTER ASSEMBLY, VOLUTE AND IMPELLER**

**CAUTION:** When working on the pump, always disconnect power cord in addition to shutting off circuit breaker before working on pump and always wear eye protection.

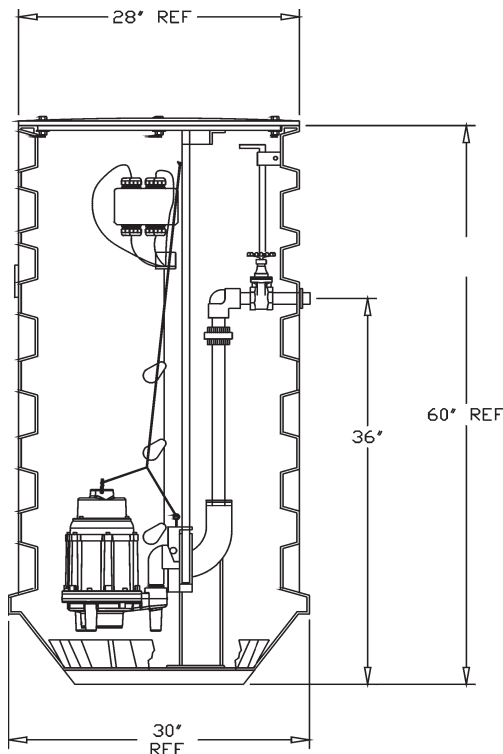
**WARNING:** Do not remove motor house seal plate socket head cap screws. The motor section of the pump is permanently lubricated with dielectric oil and sealed at the factory. Removal of these socket head cap screws by anyone other than an authorized service center will break the seal and void the warranty.

**WARNING:** The pump should be thoroughly cleaned of all debris and deposits before disassembling.

**WARNING:** This pump is equipped with a cutting mechanism that has very sharp edges. Caution should be used when working on or near these parts.

1. Lay pump on its side on a smooth hard surface. Prior to removing the volute, scribe a mark between the seal plate and volute. To gain access to the rotating cutter, remove the volute by removing the three flange hex head cap screws. Remove volute by **carefully tapping** and prying the volute off the seal plate.  
**NOTE:** Do not damage the seal plate and volute mounting surfaces.
2. To gain access to the stationary cutter, remove the retaining ring by removing the three flange hex head cap screws. **NOTE:** The stationary cutter can be removed from the volute without having to remove the volute.
3. Remove the stationary cutter from the volute. If the stationary cutter is worn, it can be turned over once to utilize the other cutter edge. If the stationary cutter is damaged, it must be replaced.
4. Under good light, inspect the two edges of the rotation cutter. If the rotation cutter edges appear dull, pitted or otherwise damaged, it should be replaced.

Figure 3.



TYPICAL GRINDER PUMP WITH  
BASIN ASSEMBLY

5. Removing the rotation cutter: Secure the impeller from rotation. Using a rubber mallet, tap the rotation cutter to cause it to unscrew in a counter-clockwise direction. Localized heating may help loosen the cutter.

**CAUTION:** Exercise care in handling the cutter.

6. Thoroughly inspect the motor shaft and rotation cutter threads and remove any residue and debris. Chase the shaft with a 1-12 UNF die if necessary.
7. Prior to installing the new rotation cutter, make sure the impeller is tightly screwed on the motor shaft. Securing a large straight screw driver in the end of the motor shaft, gently tap on the impeller vane using a rubber mallet (clockwise). Apply a drop of Loctite 242 to the new rotation cutter thread and install the cutter on the motor shaft. Secure the shaft with the screw driver and tap the rotation cutter tight onto the impeller pilot and flush with the mating surfaces.
8. Install the stationary cutter into the volute. Reassemble the cutter retaining ring with the three flange hex head cap screws, torque to 100 in-lbs (11 N-m).
9. Be sure to clean the volute and seal plate mounting surfaces prior to reassembly.  
**NOTE:** Any foreign debris on the mounting surfaces can cause misalignment.
10. Reassemble volute to original orientation by realigning to the scribe marks. Because of the tight pilot fit of the volute to the seal plate, use a rubber mallet to mate the volute to the seal plate prior to installing the flange hex head cap screws. Torque the three flange hex head cap screws to 100 in-lbs (11 N-m) with a drop of Loctite 242.
11. Be sure the rotation cutter (and impeller) turns freely.

## FR INTRODUCTION

Les pompes broyeuses submersibles Little Giant GP-M231/GP-M201 sont recommandées pour les bassins ou les stations de pompage et sont conçues pour le pompage des eaux d'égout, des eaux résiduaires, des eaux usées et d'autres liquides non explosifs et non corrosifs.

Les pompes broyeuses Little Giant utilisent un mécanisme de sectionnement situé dans la partie de la pompe où se produit la succion. Les solides sont hachés en une solution épaisse qui est poussée par un rotor, passe directement à travers la volute et se déverse dans le conduit d'évacuation.

Little Giant offre des systèmes de panneau de contrôle complets qui permettent un fonctionnement automatique ainsi qu'une ligne complète d'alarmes, de cuves, de couvercles et de clapets anti-retour. Pour un fonctionnement optimal, utiliser un panneau ou un ensemble de condensateur et de relais Little Giant.

Les pompes Little Giant sont soigneusement emballées, et testées pour assurer une livraison et un fonctionnement sans problèmes. Lorsque vous recevez votre pompe, examinez-la attentivement pour vous assurer qu'il n'y a pas eu de pièce cassée ou endommagée pendant l'acheminement. S'il y a eu des dégâts, prenez-en note et signalez-le au magasin où vous avez acheté la pompe. Ils vous aideront pour le remplacement ou la réparation, si nécessaire. La pompe doit uniquement être installée par des professionnels expérimentés et respecter les règlements locaux de plomberie et d'électricité.

## CARACTÉRISTIQUES TECHNIQUES

### Volume

**de décharge :** Modèles GP-M231/GP-M201 – 3,17 cm (1 ¼ po)  
FNPT vertical

### Température maximale de fonctionnement :

60°C (140°F)

### Boîtier de la pompe :

Fonte avec époxy couleur enduit

### Volute :

Fonte avec époxy couleur enduit

### Rotor :

Laiton avec soupapes de retour

### Moteur :

3450 tours/min avec automatique haut température sauvegarde

### Attaches :

Acier inoxydable, série 300

### Roulements :

Roulement inférieur et supérieur

### Joint étanche de l'arbre :

Modèle mécanique 21, tendu par un ressort, avec soufflets en Fluoroelastomer (FKM) à carbone pivotant et céramique fixe avec rondelles en Fluoroelastomer (FKM)

### Cordon

**d'alimentation :** 14 AWG 4 conducteurs, cuivre, à torons

**Refroidissement :** Le boîtier du moteur renferme une huile de diélectrique pour le moteur, qui lubrifiera aussi les paliers et les joints d'étanchéité. Même si le boîtier du moteur était partiellement exposé, ces pompes pourraient fonctionner pour de longues périodes de temps, à condition que le refroidissement et la lubrification soient adéquats. Toutefois, il est recommandé que le niveau du liquide à pomper soit au-dessus du boîtier de fonte afin d'assurer le meilleur refroidissement possible et de prolonger la durée de vie du moteur.

### Lames :

440C acier inoxydable, durci à Rockwell C 55-60

## DIRECTIVES DE SÉCURITÉ



Bien lire les instructions du Guide de sécurité. Le non-respect des signes de sécurité peut causer de graves blessures ou des dommages à la propriété, ou les deux.

**AVERTISSEMENT : Danger d'électrocution.** Cette pompe est équipée d'un conducteur de mise à la terre. Pour réduire les risques de choc électrique, s'assurer que la pompe est branchée uniquement à une prise de courant à trois broches avec mise à la terre dans le panneau de commande.

Lorsque la pompe est installée dans un bassin, etc., ne pas toucher au boîtier du moteur, aux tuyaux ou à l'eau tant que l'appareil n'est pas débranché ou éteint. S'il y a présence d'eau ou d'humidité sur l'installation, ne pas y toucher tant que l'alimentation n'a pas été coupée. Si la boîte d'arrêt n'est pas accessible, appeler la compagnie d'électricité pour que le service soit coupé ou le poste de pompiers local pour plus d'informations. Ne pas suivre cette consigne peut entraîner un choc électrique fatal.

Ne modifier en aucune manière le cordon à gaine flexible de la pompe. Ne

pas utiliser le cordon d'alimentation pour soulever la pompe.

1. NE PAS UTILISER POUR POMPER DES LIQUIDES EXPLOSIFS OU INFLAMMABLES (ESSENCE, HUILE, KÉROSÈNE, ETC.). LE NON-RESPECT DE CETTE MESURE DE SÉCURITÉ PEUT CAUSER DES DOMMAGES OU DES BLESSURES.
2. Le moteur de la pompe est équipé d'un interrupteur thermique interne qui arrête le moteur lorsque la température de fonctionnement normale est dépassée. Cet interrupteur se réenclenche automatiquement et remet la pompe en fonction lorsque la température de fonctionnement est revenue à la normale.
3. Normalement, la pompe broyeuse est immergée dans l'eau. De plus, lors d'un orage, il peut y avoir de l'eau autour de la pompe. Il faut faire preuve de prudence afin d'éviter les blessures lorsqu'on travaille à proximité de la pompe.
  - a. L'alimentation électrique doit être coupée avant de toucher la pompe, de la réparer ou d'en faire l'entretien.
  - b. Afin de réduire le risque d'électrocution, faire preuve d'une grande prudence pendant le remplacement des fusibles. Ne pas avoir les pieds dans l'eau pendant le remplacement des fusibles et ne pas insérer le doigt dans les culots de fusibles.
4. Ne pas faire fonctionner la pompe dans un réservoir à sec. Si cela se produisait, la température de surface de la pompe deviendrait assez élevée pour causer de graves brûlures et endommager sérieusement la pompe.
5. Ne pas lubrifier le moteur. Le boîtier de la pompe est scellé. De l'huile diélectrique de haute qualité sans eau a été mise dans le boîtier en usine. L'utilisation d'un autre type d'huile pourrait causer un choc électrique grave ou gravement endommager la pompe, ou les deux.
6. Ne pas l'utiliser dans des lieux considérés comme dangereux (voir Code national de l'électricité, ANSI/NFPA 70).
7. Ne pas placer les mains, les pieds ou des vêtements près du mécanisme de sectionnement lorsque la pompe est branchée ou pourrait être branchée. Cette pompe est équipée d'un mécanisme de sectionnement comportant des rebords effilés qui peuvent infliger des blessures graves.

## INSTALLATION

Pour que la pompe fonctionne automatiquement, il faut qu'elle soit branchée à un panneau de commande. Les instructions d'installation sont incluses avec tous les panneaux de commande Little Giant et doivent être suivies à la lettre lors de l'installation.

La pompe ne fonctionnera pas si elle est branchée directement dans une prise de courant. Cette pompe requiert un ensemble de condensateur ou un panneau de commande Little Giant, qui contient le condensateur de démarrage et le condensateur de fonctionnement appropriés ainsi que le relais permettant un fonctionnement adéquat. Consulter le manuel d'entretien de l'ensemble de condensateur ou du panneau de commande pour obtenir les valeurs appropriées des composants. Si cette pompe est mise en marche avec des condensateurs ou un relais inappropriés, le moteur de la pompe et/ou le panneau de commande risquent d'être sévèrement endommagés.

Installer la pompe dans une cuve appropriée d'au moins 61 cm (24 po) de diamètre et 91 cm (36 po) de profondeur et ventilée conformément aux codes locaux de plomberie.

Pour obtenir un meilleur fonctionnement et une installation de première qualité, il est recommandé d'utiliser un système complet de bassin monté en usine. Ce système inclut les meilleurs matériaux de construction pour un fonctionnement optimum.

La pompe doit être placée à niveau sur une surface dure, et le tube d'admission de la pompe doit être soulevé avec l'ensemble de jambe offert par Little Giant s'il n'est pas possible de le suspendre à au moins 8,9 cm (3 ½ po) du fond du bassin.

Ne jamais placer la pompe directement sur de l'argile, de la terre ou des surfaces en concassé.

La pompe peut être installée avec des tuyaux d'acier galvanisé, de polyéthylène, d'ABS ou de PVC. Des adaptateurs appropriés sont requis pour connecter le tuyau non métallique à l'orifice de refoulement de la pompe si la pompe est suspendue par son orifice de refoulement à un système de rail-guide.

Le clapet anti-retour avec soupape anti-siphonnement doit être utilisé sur

le conduit d'évacuation pour empêcher que le liquide ne circule en sens inverse, vers la cuve. Le clapet anti-retour doit être un modèle à circulation libre qui laisse facilement passer les particules solides.

Une valve de porte devrait suivre la valve de contrôle (chèque) pour permettre le nettoyage périodique de la valve de contrôle (chèque) ou le déplacement de la pompe.

Le reste de la décharge devrait être aussi court que possible avec un minimum de tournures pour réduire au minimum la perte de tête de friction. Ne limitez pas la décharge aux tailles au-dessous de 1-1/4" le diamètre.

## CÂBLAGE

Vérifier que les codes locaux de plomberie et d'électricité sont respectés avant de commencer l'installation. Cette installation doit respecter les codes locaux ainsi que les règlements les plus récents du Code National de l'Électricité (CNE).

Cette pompe doit être connectée ou branchée à un circuit spécialisé sur lequel ne se trouve aucune autre prise, ni aucun autre équipement. Le disjoncteur doit avoir une capacité suffisante pour le circuit électrique. Consulter le tableau.

## VALEURS DE LA RÉSISTANCE À L'ENROULEMENT

Les enroulements du moteur ont une valeur de résistance très près de celles indiquées dans le tableau. Pour vérifier les valeurs de la résistance à l'enroulement, débrancher le cordon d'alimentation de la pompe du panneau de commande et mesurer la résistance à l'extrémité du cordon. Consulter les instructions du panneau de commande pour obtenir le schéma de câblage complet.

## ENTRETIEN

Si la pompe ne fonctionne pas bien, consulter le tableau de dépannage. Si le problème ne peut être identifié à l'aide des étapes indiquées, consulter le concessionnaire qui vous a vendu la pompe ou apporter la pompe à un centre de service autorisé Little Giant. La pompe de rectifieuse doit être nettoyé et aseptisé avant d'entretenir.

**MISE EN GARDE :** Toujours débrancher le cordon d'alimentation et couper le disjoncteur avant de commencer à travailler sur la pompe ou sur l'interrupteur.

## NETTOYER L'ENSEMBLE DE LA LAME, LA VOLUTE ET LE ROTOR

**MISE EN GARDE :** Toujours débrancher le cordon d'alimentation et couper le disjoncteur avant de commencer à travailler sur la pompe et toujours porter une protection pour les yeux.

**AVERTISSEMENT :** Ne pas enlever les vis à chapeau à tête creuse de la plaque d'étanchéité du boîtier du moteur. La section moteur de la pompe est lubrifiée en permanence avec de l'huile diélectrique et scellée à l'usine. Toute personne, non autorisée par un centre de service agréé, qui enlève ces vis à chapeau à tête creuse brisera le sceau et annulera la garantie.

**AVERTISSEMENT :** La pompe doit être nettoyée à fond et débarrassée de tous les débris et dépôts avant d'être démontée.

**AVERTISSEMENT :** Cette pompe est équipée d'un mécanisme de sectionnement muni de lames très tranchantes. Il faut donc faire preuve de prudence lorsque l'on travaille sur ou à proximité de ces composants.

1. Déposer la pompe sur le côté sur une surface dure et lisse. Avant d'enlever la volute, faire une marque sur la volute et sur la plaque d'étanchéité pour la remise en place. Pour accéder à la lame rotative, déposer la volute en enlevant les trois vis d'accouplement à tête hexagonale. Enlever la volute en la tapotant et en la soulevant pour la dégager de la plaque d'étanchéité.

**AVIS :** Ne pas endommager les surfaces de montage de la plaque d'étanchéité et de la volute.

2. Pour accéder à la lame stationnaire, déposer l'anneau de retenue en enlevant les trois vis d'accouplement à tête hexagonale. **REMARQUE :** La lame stationnaire peut être enlevée de la volute sans déposer la volute.
3. Retirer la lame stationnaire de la volute. Si la lame stationnaire est usée, elle peut être placée à l'envers pour utiliser son autre côté. Remplacer toute lame stationnaire endommagée.
4. Inspecter les deux rebords de la lame rotative en s'aidant d'une bonne lumière. Remplacer une lame rotative dont les rebords sont émoussés, rongés ou endommagés.

5. Pour enlever la lame rotative : Fixer le rotor pour éviter qu'il ne tourne. À l'aide d'un maillet en caoutchouc, frapper la lame rotative dans le sens antihoraire pour qu'elle se dévise. Le chauffage localisé peut aider à desserrer le coupleur.

**MISE EN GARDE :** Faire preuve de prudence lors de la manipulation d'une lame.

6. Inspecter à fond l'arbre du moteur et les rebords de la lame rotative et enlever tout résidu et débris. Si nécessaire, ragréer l'arbre avec une filière 1-12 UNF.
7. Avant d'installer la nouvelle lame rotative, s'assurer que le rotor est fermement vissé à l'arbre du moteur. Retenir l'extrémité de l'arbre du moteur avec un grand tournevis à lame plate et tapoter doucement la soupape du rotor à l'aide d'un maillet en caoutchouc (sens horaire). Appliquer une goutte de Loctite 242 au filet de la nouvelle lame rotative et la remettre en place sur l'arbre du moteur. Retenir l'arbre avec un grand tournevis et tapoter la lame rotative pour qu'elle entre dans le pilote du rotor et soit à égalité avec les surfaces de contact.
8. Installer la lame stationnaire dans la volute. Réassembler l'anneau de retenue de la lame avec les trois vis d'accouplement à tête hexagonale, serrées à un couple de 11 Nm (100 po-lb).
9. S'assurer de nettoyer les surfaces de montage de la volute et de la plaque d'étanchéité avant de réassembler.
 

**AVIS :** Tout corps étranger présent sur les surfaces de montage pourrait causer un mauvais alignement.
10. Réassembler la volute dans son sens d'origine en alignant les marques faites précédemment. Comme l'ajustement du pilote de la volute dans la plaque d'étanchéité est très serré, utiliser un maillet en caoutchouc pour accoupler la volute et la plaque d'étanchéité avant d'insérer les vis d'accouplement à tête hexagonale. Serrer les trois vis d'accouplement à tête hexagonale à un couple de 11 Nm (100 po-lb) avec une goutte de Loctite 242.
11. S'assurer que la lame rotative (et le rotor) tourne librement.

## ES INTRODUCTION

Las bombas trituradoras sumergibles serie GP-M231/GP-M201 de Little Giant se recomiendan para ser utilizadas en cubetas o estaciones de levante y se pueden utilizar para bombear las aguas cloacales, chorros, agua de descarga y otros líquidos no explosivos o no corrosivos.

Las bombas trituradoras Little Giant utilizan un mecanismo de corte ubicado en el lado de la succión de la bomba. Los sólidos se trituran y convierten en una mezcla que pasa directamente a través de la espiral hacia la línea de descarga mediante el impulsor.

Little Giant ofrece sistemas de panel de control completos para el funcionamiento automático, junto con una línea completa de alarmas, cubetas, tapas y válvulas de retención. Se debe utilizar un juego de panel o de condensador y relé de bomba Little Giant para lograr el funcionamiento apropiado.

Las bombas Little Giant se envasan cuidadosamente, registradas y probadas para asegurar la entrega y operación segura. Cuando usted recibe su bomba, examina lo cuidadosamente para determinar que no hay roto o dañado partes que pueden haber ocurrido durante el embarque. Si el daño ha ocurrido, hecho anotación y notificado la firma que usted compró la bomba desde. Ellos ayudarán usted en el reemplazo o la reparación, si requirió. Sólo un profesional capacitado debe instalar la bomba, según las normas locales de plomería y electricidad.

## ESPECIFICACIONES

<b>Tamaño de descarga:</b>	GP-M231/GP-M201 – 1 ¼ pulg. (31,75 mm) FNPT vertical
<b>Capacidades de funcionamiento:</b>	140°F (60°C)
<b>Bastidor de la bomba:</b>	Fierro vaciado recubierto con pintura epóxica
<b>Voluta:</b>	Fierro vaciado recubierto con pintura epóxica
<b>Propulsor:</b>	Latón con aletas para alivio de presión
<b>Motor:</b>	3450 RPM con protector automático para alta temperatura

**Piezas metalicas:** Serie 300, de acero inoxidable

**Cojinetes:** Superior e inferior de bolas

**Sello del eje de la bomba:** Tipo 21 mecánico, cargador de resorte, carbono giratorio con fuelle y cerámica estacionaria con sello O (O-ring) de Fluoroelastomer (FKM)

**Cable de energía:** Calibre 14, con 4 conductores, cobre, trenzado

**Enfriamiento:** El estator contiene un aceite dieléctrico para enfriar el motor y lubricar los cojinetes y obturadores. Estas bombas pueden funcionar largo tiempo con el estator parcialmente expuesto, siempre y cuando el refrigerante del motor y la lubricación de los cojinetes sea suficiente. No obstante, para un enfriamiento óptimo y una vida máxima del motor, el nivel del líquido que se bombee, normalmente debe encontrarse por encima del estator de hierro colado.

**Cortadores:** 440C acero inoxidable, endurecido según Rockwell C 60

## REGLAMENTO DE SEGURIDAD



**ADVERTENCIA: Peligro de choque eléctrico.** Esta bomba se suministra con un conductor de conexión a tierra. Para reducir el riesgo de choque eléctrico, asegúrese de que esté conectado sólo a un receptáculo debidamente conectado a tierra en el panel de control.

Cuando la bomba esté en la cubeta u otro recipiente, no toque el alojamiento del motor, tuberías o agua hasta que se desenchufe o apague. Si hay agua o humedad presente en la instalación, no toque el área mojada hasta que se haya desconectado toda la energía. Si no está accesible la caja de apagado, llame a la empresa de servicio eléctrico para que desactive el servicio a su casa, o llame al cuerpo de bomberos local para obtener instrucciones. Si no sigue esta advertencia, puede recibir un choque eléctrico mortal.

El ensamblaje del cable flexible con revestimiento viene montado en la bomba y no se debe modificar de ninguna forma. No levante la bomba por el cable de alimentación.

1. Lea todo el instructivo, el no seguir estas recomendaciones puede causar serios daños a la persona y al equipo.
2. NO USE LA UNIDAD PARA BOMBLEAR LIQUIDOS INFLAMABLES NI EXPLOSIVOS TALES COMO GASOLINA, FUELOIL, QUEROSENO, ETC. EL HACER CASO OMISO DE ESTA ADVERTENCIA, PUEDE TRAER COMO RESULTADO LESIONES CORPORALES, DAÑOS MATERIALES O AMBOS.
3. La bomba viene equipada con un interruptor térmico e interno de protección que se abre para detener el motor cuando se excede la temperatura normal de funcionamiento. Este interruptor se autorestablece y activa la bomba cuando se enfría y llega a su temperatura normal.
4. Durante el funcionamiento normal, la bomba trituradora se sumerge en agua. También, durante tormentas, puede haber agua alrededor del área de la bomba. Se deben tomar precauciones para evitar lesiones personales al trabajar cerca de la bomba.
  - a. Desconecte el cordón de alimentación eléctrica antes de tocar, brindar mantenimiento o reparar la bomba.
  - b. Para disminuir el riesgo de choques eléctricos posiblemente fatales, tenga sumo cuidado al cambiar los fusibles. No pise agua mientras cambia los fusibles ni introduzca el dedo en el receptáculo del fusible.
5. No haga funcionar la bomba en un depósito seco. Si la bomba es operada en un depósito seco, la temperatura de la superficie de la bomba se elevará a un alto nivel. Este alto nivel podría causar quemaduras de la piel si se toca la bomba y puede causar daños graves a la bomba.
6. No engrase el motor. La caja de la bomba está sellada. Desde la fábrica se ha colocado un aceite dieléctrico de alto grado y repelente al agua dentro de la carcasa del motor. El uso de otro tipo de aceite podría causar daños eléctricos graves y/o daños permanentes a la bomba.
7. No instale en lugares clasificados como peligrosos según el Código Nacional Eléctrico (EE.UU.), ANSI/NFPA 70.

8. No coloque las manos, pies o ropa cerca del mecanismo de corte cuando la bomba esté conectada al suministro de energía. La bomba contiene un mecanismo de corte extremadamente afilado que puede ocasionar lesiones serias.

## INSTALACION

Para realizar el funcionamiento automático, la bomba debe cablearse en el panel de control. Las instrucciones de instalación se incluyen con los paneles de control Little Giant y se deben consultar durante la instalación.

La bomba no funcionará si se cablea directamente en una toma de corriente eléctrica. Esta bomba requiere un juego de condensador y/o panel de control Little Giant, que contiene los condensadores apropiados de arranque y ejecución, junto con un relé para el funcionamiento apropiado. Consulte el manual de instrucciones del juego de condensador o panel de control para obtener los valores apropiados. Si la bomba se hace funcionar con condensadores o relés inapropiados, el motor de la bomba y/o el panel de control podrían sufrir graves daños.

La bomba se debe instalar en una cubeta apropiada que tenga un diámetro de por lo menos 61 cm (24 pulg.) y profundidad de 91 cm (36 pulg.) y que cuente con la ventilación debida según los códigos locales de plomería.

Para obtener el mejor rendimiento y la instalación satisfactoria, se recomienda el uso del sistema de cubeta construido en fábrica. Este sistema incluye los materiales de construcción óptimos para el funcionamiento.

La bomba se debe colocar en una superficie rígida y nivelada, utilizando un juego de patas accesorias disponible de Little Giant, si no se puede colocar la entrada de la bomba a por lo menos 3 ½ pulg. (88,9 mm) del fondo de la cubeta.

No la coloque nunca directamente sobre superficies de arcilla, tierra o grava.

La bomba puede instalarse con tubos ABS, de cloruro polivinílico (PVC) o de acero galvanizado. Se requieren los adaptadores apropiados para conectar cualquier tubo que no sea de metal a la descarga de la bomba si ésta se suspende por la descarga en un sistema de riel guía.

Se debe utilizar una válvula antisifón para válvulas de retención en la línea de descarga para evitar el reflujos de líquidos hacia la cubeta. La válvula de retención debe ser una válvula de flujo libre por la que deben pasar fácilmente los sólidos.

Una válvula de puerta debería seguir la válvula de comprobación para permitir a la limpieza periódica de la válvula de comprobación o el retro de la bomba.

El resto de la descarga debería ser tan corto como posible con un mínimo de vueltas de reducir al mínimo la pérdida de cabeza de fricción. No restrinja la descarga a tamaños debajo de 1-1/4 " el diámetro.

## CABLEADO

Verifique los códigos eléctricos y de construcción locales antes de realizar la instalación. La instalación debe cumplir tanto con esta normativa como con el Código Eléctrico Nacional (NEC) de EE.UU. más reciente.

Esta bomba debe conectarse o cablearse a un circuito dedicado sin ninguna otra toma o equipos en la línea del circuito. El cortacircuitos en el circuito eléctrico debe ser de capacidad suficiente. Consulte el diagrama.

## VALORES DE RESISTENCIA DEL DEVANADO

El devanado del motor tiene un valor fijo de resistencia y debe aproximarse a los valores que aparecen en el diagrama. Para revisar los valores de resistencia del devanado, desconecte el cable de la bomba del panel de control y mida la resistencia en el extremo del cable. Consulte las instrucciones del panel de control para obtener un diagrama completo del cableado.

## MANTENIMIENTO

Si la bomba no funciona debidamente, consulte el Diagrama de solución de problemas. Si no se puede ubicar la avería siguiendo los pasos que aparecen, póngase en contacto con su distribuidor de bombas o lleve la bomba a un centro de servicio técnico autorizado Little Giant. La bomba trituradora debe limpiarse e higienizarse antes de mantener.

**CUIDADO:** Al trabajar en la bomba o interruptor, siempre desconecte el cable de energía, además de desactivar el cortacircuitos antes de trabajar en la bomba.

## LIMPIEZA DEL ENSAMBLADO DEL CORTADOR, ESPIRAL E IMPULSOR

**PRECAUCIÓN:** Al trabajar en la bomba, siempre desconecte el cable de alimentación, además de desactivar el cortacircuito antes de trabajar en ésta y siempre utilice protección para los ojos.

**ADVERTENCIA:** No quite los tornillos de cabeza hueca de la placa de sello del alojamiento del motor. La sección del motor de la bomba se lubrica permanentemente con aceite dieléctrico y viene sellada de fábrica. Los sellos se romperán y la garantía quedará anulada si cualquier persona que no está autorizada por el centro de servicio retira los tornillos de cabeza hueca.

**ADVERTENCIA:** La bomba debe limpiarse completamente para eliminar todos los desechos y sedimentos antes de desarmarla.

**ADVERTENCIA:** Esta bomba cuenta con un mecanismo de corte con bordes extremadamente afilados. Se debe ejercer precaución cuando trabaje sobre o cerca de estas piezas.

1. Coloque la bomba de lado sobre una superficie lisa y dura. Antes de sacar la espiral, coloque una marca entre la placa de sello y la espiral. Para obtener acceso al cortador rotativo, saque la espiral quitando los tres tornillos embridados de cabeza hueca hexagonal. Quite la espiral golpeándola y levantándola cuidadosamente de la placa de sello.

**AVISO:** No dañe la placa de sello y las superficies de montaje de la espiral.

2. Para obtener acceso a la cuchilla fija, saque el anillo de retención quitando los tres tornillos embridados de cabeza hueca hexagonal. **NOTA:** La cuchilla fija se puede sacar de la espiral sin tener que sacarla.

3. Saque la cuchilla fija de la espiral. Si la cuchilla fija está desgastada, se puede voltear una vez para utilizar el otro borde afilado. Si la cuchilla fija está dañada, deberá ser reemplazada.

4. Utilice una buena fuente de luz e inspeccione los dos bordes del cortador rotativo. Si los bordes del cortador rotativo no tienen filo, están picados o dañados de cualquier otra forma, se debe reemplazar el cortador.

5. Remoción del cortador rotativo: Fije el impulsor para que no gire. Utilice un martillo de goma, golpee el cortador rotativo para que se desenrosque hacia la izquierda. La calefacción localizada puede ayudar a aflojar el cortador.

**PRECAUCIÓN:** Tenga cuidado al manejar el cortador.

6. Inspeccione completamente el eje del motor y las roscas del cortador rotativo y quite cualquier residuo o desperdicio. Cincele el eje con un troquel 1-12 UNF si es necesario.

7. Antes de instalar el nuevo cortador rotativo, asegúrese de que el impulsor este bien enroscado en el eje del motor. Fije un destornillador plano largo en el extremo del eje del motor, golpee suavemente la aleta del impulsor con un martillo de goma (hacia la derecha). Coloque una gota de Loctite 242 en la rosca del nuevo cortador rotativo e instale el cortador en el eje del motor. Fije el eje con el destornillador y golpee el cortador rotativo para que quede fijo en la guía del impulsor y a ras con las superficies de contacto.

8. Instale la cuchilla fija en la espiral. Vuelva a armar el anillo de retención de la cuchilla con los tres tornillos embridados de cabeza hueca hexagonal y torsione a 11 N-m. (100 pulgadas-libra).

9. Asegúrese de limpiar la espiral y las superficies de montaje de la placa de sello antes de rearmar.

**AVISO:** Cualquier cuerpo extraño en la superficie de montaje puede causar la falta de alineación.

10. Vuelva a armar la espiral según la orientación original, alineándola con la marca que hizo. Debido a que la guía queda de manera muy ajustada contra la placa de sello, utilice un martillo de goma para hacer coincidir la espiral con la placa de sello antes de instalar los tornillos embridados de cabeza hueca hexagonal. Torsione los tres tornillos embridados de cabeza hueca hexagonal a 11 N-m (100 pulgadas-libra) con una gota de Loctite 242.

11. Asegúrese de que el cortador rotativo (y el impulsor) gire libremente.

Figure 4.

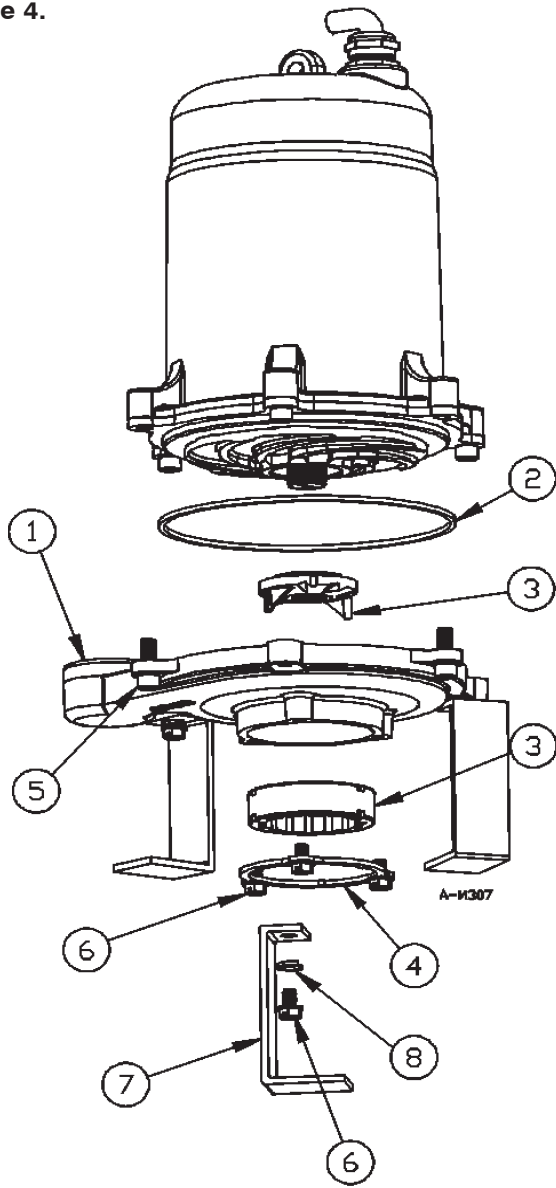
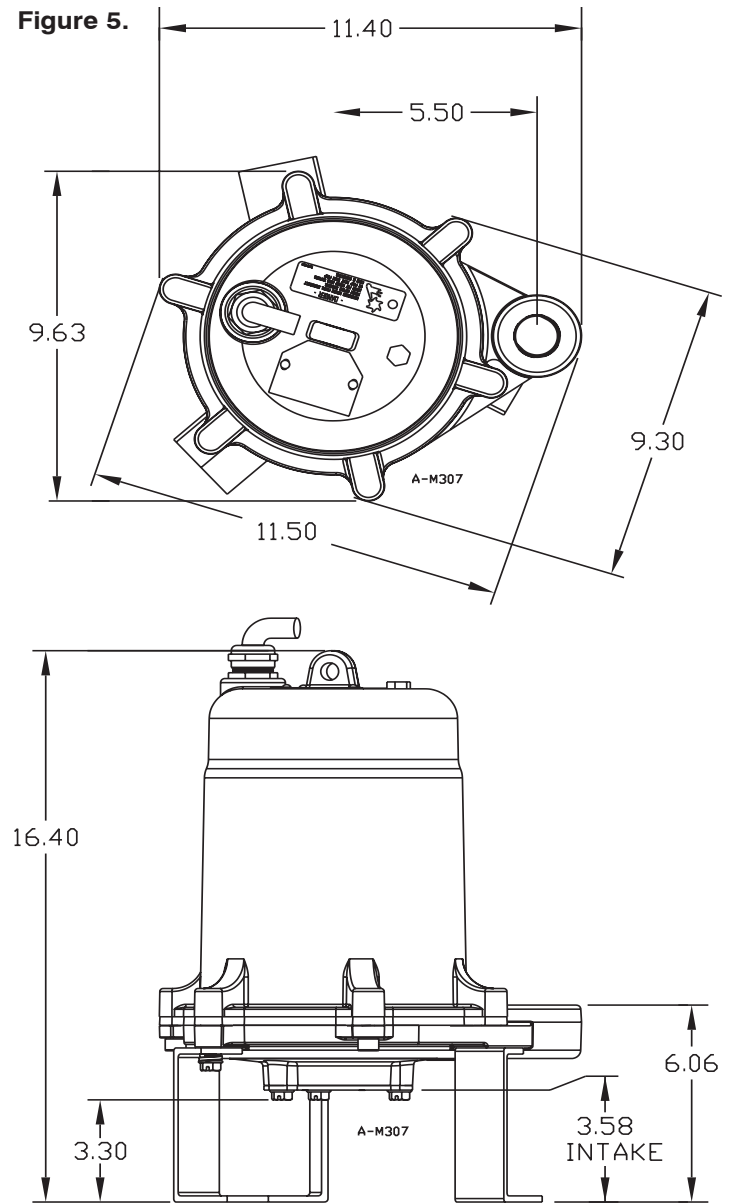


Figure 5.



**REPLACEMENT PARTS**

Item No.	Part No.	Description	Qty.
1	120435	Volute	1
2	928048	Square Nitrile Seal Ring (7.356 ID)	1
3	14940131	Kit, Cutters, Rotational/Stationary	1
4	120476	Retaining Plate, Cutter	1
5	14940256	Screw, Washer, Hex Head, 3/8-16 x 1-1/2", SST	3
6	903740	Screw, Washer, Hex Head, 5/16-18 x 1/2", SST	3
	520857	Kit, Run/Start Capacitor/Relay w/Hardware	1

OPTIONAL LGP SERIES LEG KIT			
Item No.	Part No.	Description	Qty.
6	903740	Screw, Washer, Hex Head, 5/16-18 x 1/2", SST	3
7	120903	Leg, Accessory	3
8	921105	Washer, Lock, 5/16", SST	3

**TROUBLESHOOTING INFORMATION • INFORMATION SUR LA RELÈVE DES DÉRANGEMENTS  
• INFORMACION DE INVESTIGACION DE AVERIAS**

PROBLEM • FONCTIONNEMENT DÉFECTUEUX • PROBLEMA	PROBABLE CAUSES • CAUSES PROBABLES • CAUSAS PROBABLES	CORRECTIVE ACTIONS • SOLUTIONS • SOLUCION
<p>Pump does not turn on. <b>NOTE:</b> Before trouble shooting automatic control, check to see that pump operates on manual control. To do this, turn the pump switch in the control panel to the hand position. If pump works, proceed to check floats: if not, fault is in the pump or power supply. • La pompe ne peut être mise sous tension. <b>REMARQUE :</b> Avant de contrôler le fonctionnement automatique, vérifiez que la pompe fonctionne en manuel. Pour ce faire, mettre l'interrupteur de la pompe (dans le panneau de commande) en position manuelle. Si la pompe fonctionne, vérifiez les flotteurs : si ce n'est pas le cas, le problème provient de la pompe ou de l'alimentation électrique. • La bomba no se activa. <b>NOTA:</b> Antes de buscar averías en el control automático, verifique si la bomba funciona con control manual. Para realizar esto, conmute el interruptor de la bomba en el panel de control a la posición manual. Si la bomba funciona, revise los flotadores; si no funciona, hay una falla en la bomba o en el suministro de energía.</p>	<p>Circuit breaker shutoff or fuse removed. • Disjoncteur coupé ou fusible enlevé. • Desactivación del disyuntor o se ha retirado el fusible.</p> <p>Accumulation of trash on float. • Accumulation de débris sur le flotteur. • Acumulación de desperdicios en el flotador.</p> <p>Pump not wired correctly. • Le câblage de la pompe n'est pas correctement installé. • La bomba no está debidamente cableada.</p> <p>Float obstruction. • Obstruction du flotteur. • El flotador está obstruido.</p> <p>Defective motor. • Moteur défectueux. • El motor tiene un defecto.</p> <p>Defective float. • Flotteur défectueux. • El flotador tiene un defecto.</p> <p>Defective capacitor. • Condensateur défectueux. • El condensador tiene un defecto.</p>	<p>Turn on circuit breaker or replace fuse. • Réenclencher le disjoncteur ou remplacer le fusible. • Encienda el cortacircuitos o reemplace el fusible.</p> <p>Clean float. • Nettoyez le flotteur. • Limpie el flotador.</p> <p>Check wiring diagram (resistance values) and connections. • Vérifier le schéma de câblage (valeurs de résistance) et les connexions. • Verifique el diagrama del cableado (valores de resistencia) y las conexiones.</p> <p>Check float path and provide clearance. • Vérifiez la voie de passage du flotteur et de la tige du flotteur et dégagez-les au besoin. • Verifique el flotador y el trayecto de la barra de flotación y proporcione espacio limpio.</p> <p>Have pump serviced by authorized service center. • Faites réparer la pompe à un centre de service autorisé. • Lleve la bomba a un centro de servicio autorizado.</p> <p>Disconnect switch (float), check with Ohmmeter, Open-infinite resistance, closed zero. • Débrancher l'interrupteur (flotteur), vérifier avec un ohmmètre, résistance ouverte-infinie, fermée-zéro. • Desconecte el interruptor (del flotador), revise con un ohmiómetro, abierto: resistencia infinita, cerrado: cero.</p> <p>Replace capacitors with Little Giant capacitor kit. • Remplacer les condensateurs avec l'ensemble de condensateur Little Giant. • Reemplace los condensadores con el juego de condensadores Little Giant.</p>
<p>Pump will not shut off. • Le moteur de la pompe ne s'arrête pas. • La bomba no se apaga.</p>	<p>Float obstruction. • Obstruction du flotteur. • El flotador está obstruido.</p> <p>Pump is air locked. • Poche d'air dans la pompe. • Burbujas de aire en la bomba.</p> <p>Defective switch. • Commutateur défectueux. • Interruptor defectueux.</p> <p>Loose connection in level control wiring. • Connexion des fils électriques du niveau de contrôle distendue. • Conexiones flojas en los cables del regulador de nivel.</p>	<p>Check float path and provide clearance. • Vérifiez la voie de passage du flotteur et dégagez-la au besoin. • Verifique el flotador y proporcione espacio limpio.</p> <p>Shut power off for approximately 1 minute, then restart. Repeat several times to clear air from pump. A 3/16" hole should be drilled in discharge pipe approximately 2" above discharge connection. If there is already a hole drilled, check for stuck debris. • Couper le courant pendant 1 minute environ puis recommencer. Répéter cette opération plusieurs fois pour évacuer l'air de la pompe. S'il y a une soupape d'arrêt, percer un trou de 3/16 po dans letuyau d'écoulement, à environ 2 po au-dessus des connexions d'écoulement. S'il y a déjà des trous percés, vérifier pour des débris gommés. • Desconecte la electricidad durante un minuto, aproximadamente. Luego, vuélvala a conectar. Repita varias veces, para purgar el aire de la bomba. Si el sistema tiene un válvula de retención, debe perforarse un orificio de ventilación en el tubo de descarga, aproximadamente 2 pulgadas por encima de las conexiones de descarga. Si ya tiene orificio, revise que no tenga basura obstruyendo.</p> <p>Disconnect switch (float), check with Ohmmeter, Open-infinite resistance, closed zero. • Débrancher l'interrupteur (flotteur), vérifier avec un ohmmètre, résistance ouverte-infinie, fermée-zéro. • Desconecte el interruptor (del flotador), revise con un ohmiómetro, abierto: resistencia infinita, cerrado: cero.</p> <p>Check control wiring for loose or improper connection. • Vérifier le câblage pour y déceler des connexions lâches ou défectueuses. • Verifique el cableado de control para ver si hay connexiones flojas o indebidas.</p>
<p>Pump runs but does not discharge liquid. • La pompe fonctionne mais il n'y a pas d'écoulement de liquide. • La bomba funciona, pero no descarga líquido.</p>	<p>Check valve installed backwards. • Montage à l'envers de la soupape d'arrêt. • Válvula de retención montada al revés.</p> <p>Check valve stuck or plugged. • Soupape d'arrêt bloquée ou obstruée. • Válvula de retención atorada u ocluída.</p> <p>Inlet to impeller clogged. • Arrivée de la roue à aubes obstruée. • Toma de la rueda móvil conectada.</p> <p>Pump is air locked. • Poche d'air dans la pompe. • Burbujas de aire en la bomba.</p>	<p>Check flow indicating arrow on check valve body to insure it is installed properly. • Vérifier la flèche indiquant l'écoulement pour s'assurer que la soupape d'arrêt est bien montée. • Inspeccione la flecha indicadora del flujo en el cuerpo de la válvula de retención, para cerciorarse de que se encuentre instalada correctamente.</p> <p>Remove check valve and inspect for proper operation. • Démontez et vérifiez la soupape d'arrêt pour un bon fonctionnement. • Quite la válvula de retención, y verifique que funcione debidamente.</p> <p>Remove pump from system and clean as described in Maintenance section of manual. • Enlever la pompe du système et la nettoyer de la manière décrite dans la section Entretien du manuel. • Retire la bomba del sistema y límpiela como se describe en el manual en la sección Mantenimiento.</p> <p>Shut power off for approximately 1 minute, then restart. Repeat several times to clear air from pump. A 3/16" hole should be drilled in discharge pipe approximately 2" above discharge connection. If there is already a hole drilled, check for stuck debris. • Couper le courant pendant 1 minute environ puis recommencer. Répéter cette opération plusieurs fois pour évacuer l'air de la pompe. S'il y a une soupape d'arrêt, percer un trou de 3/16 po dans letuyau d'écoulement, à environ 2 po au-dessus des connexions d'écoulement. S'il y a déjà des trous percés, vérifier pour des débris gommés. • Desconecte la electricidad durante un minuto, aproximadamente. Luego, vuélvala a conectar. Repita varias veces, para purgar el aire de la bomba. Si el sistema tiene un válvula de retención, debe perforarse un orificio de ventilación en el tubo de descarga, aproximadamente 2 pulgadas por encima de las conexiones de descarga. Si ya tiene orificio, revise que no tenga basura obstruyendo.</p>



**TROUBLESHOOTING INFORMATION • INFORMATION SUR LA RELÈVE DES DÉRANGEMENTS  
• INFORMACION DE INVESTIGACION DE AVERIAS**

PROBLEM • FONCTIONNEMENT DÉFECTUEUX • PROBLEMA	PROBABLE CAUSES • CAUSES PROBABLES • CAUSAS PROBABLES	CORRECTIVE ACTIONS • SOLUTIONS • SOLUCION
Pump does not deliver rated capacity. • La pompe ne pompe pas le volume normal. • La bomba no impele a su capacidad normal.	Lift too high for pump. • Aspiration trop puissante pour la pompe. • Altura de impulsión excesiva para la bomba.	Check rated pump performance. • Vérifier les caractéristiques techniques de la pompe. • Verifique el rendimiento normal de la bomba.
	Low voltage, speed too slow. • Voltage et vitesse pas assez puissants. • Voltaje demasiado bajo, velocidad demasiado baja.	Check for proper supply voltage to make certain it corresponds to nameplate voltage. • S'assurer que le voltage correspond bien à celui mentionné sur la plaque. • Verifique que el suministro de electricidad sea adecuado, para cerciorarse de que corresponde al voltaje indicado en la placa del fabricante.
	Impeller or discharge pipe is clogged. • Obstruction de la roue à aubes ou du tuyau d'écoulement. • La rueda móvil en el tubo de descarga está ocluida.	Pull pump and clean. Check pipe for scale or corrosion. • Tirer la pompe pour la nettoyer. Vérifier la présence de dépôts ou de corrosion dans les tuyaux. • Saque la bomba y límpiela. Inspeccione el tubo, en busca de capas de óxido o corrosión.
	Impeller wear due to abrasives. • Usure de la roue à aubes due aux abrasifs. • Desgaste de la rueda móvil, debido a abrasivos.	Replace worn impeller. • Remplacer la roue à aubes usée. • Cambie la rueda móvil gastada.
	Impeller diameter too small for system. • Le diamètre du rotor est trop petit pour le système. • El diámetro del impulsor es muy pequeño para el sistema.	Replace with larger diameter impeller. • Remplacer par un rotor d'un diamètre plus grand. • Reemplácelo con un propulsor de mayor diámetro.
Pump cycles continually. • La pompe recommence son cycle sans s'arrêter. • La bomba se enciende y apaga continuamente.	No check valve in long discharge pipe allowing liquid to drain back into basin. • Absence de soupape d'arrêt dans le grand tuyau d'écoulement ainsi permettant l'écoulement du liquide dans le bassin de réception. • Falta la válvula de retención en el tubo de descarga largo, lo cual permite que el líquido refluya a la bomba.	Install check valve in discharge line. • Installer une soupape d'arrêt sur le tuyau d'écoulement. • Instale una válvula de retención en la tubería de descarga.
	Check valve leaking. • Fuite à la soupape d'arrêt. • Escape en la válvula de retención.	Inspect check valve for obstruction or defect. • Inspecter le clapet anti-retour pour y déceler des obstructions ou des défauts. • Revise la válvula de retención para ver si hay obstrucciones o defectos.
	Basin too small for inflow. • Bassin de réception trop petit pour l'afflux. • El fondo del sumidero es muy pequeño o está inundado.	Install larger basin. • Installer un bassin plus grand. • Instale una cubeta más grande.
Pump is noisy. • La pompe est bruyante. • La bomba hace ruido.	Inlet may be clogged and overloading the motor. • Orifice d'entrée probablement obstrué et surchargeant le moteur. • La entrada puede estar obstruida, sobrecargando el motor.	Remove pump from system and clean as described in Maintenance section of manual. • Enlever la pompe du système et la nettoyer de la manière décrite dans la section Entretien du manuel. • Retire la bomba del sistema y límpiela como se describe en el manual en la sección Mantenimiento.
	Grinder element may be rubbing on each other due to bent shaft or misalignment. • Les éléments du vilebrequin frottent les uns contre les autres à cause d'un entraînement gauchi ou mal aligné. • Los elementos trituradores pueden estar haciendo contacto debido a un eje doblado o la falta de alineación.	Have pump serviced by authorized service center. • Faites réparer la pompe à un centre de service autorisé. • Lleve la bomba a un centro de servicio autorizado.
	Defective motor bearings. • Roulements-moteur défectueux. • Los cojinetes del motor tienen un defecto.	Have pump serviced by authorized service center. • Faites réparer la pompe à un centre de service autorisé. • Lleve la bomba a un centro de servicio autorizado.
Circuit breaker trips. • Le disjoncteur se déclenche. • Se activa el cortacircuitos.	Short in motor windings. • Court-circuit dans l'enroulement du moteur. • Hay un quebradizo en los devanados del motor.	Reset breaker in control panel. If tripping continues check winding resistance values as shown in Wiring section of instruction manual. If values are different than indicated have the pump serviced by authorized service center. • Réenclencher le disjoncteur dans le panneau de commande. Si le disjoncteur continue à se déclencher, vérifiez les valeurs de résistance à l'enroulement tel qu'indiqué à la section Câblage du manuel. Si les valeurs diffèrent de celles indiquées, la pompe devra être réparée à un centre de service autorisé. • Reestablezca el interruptor en el panel de control. Si continúa activándose, revise los valores de la resistencia del devanado como se muestra en el manual de instrucciones en la sección Cableado. Si los valores son distintos a los indicados, lleve la bomba a un centro de servicio autorizado para que la reparen.
	Excessive amperage drawn from pump. • Ampérage excessif provenant de la pompe. • Hay un amperaje excesivo saliendo de la bomba.	Confirm relay is removing start capacitor from circuit after start up. Check intake for clogging. • S'assurer que le relais isole le condensateur de démarrage après le démarrage. Vérifier que l'admission n'est pas obstruée. • Confirme que el relé esté retirando el condensador del circuito después del arranque. Revise si la entrada está obstruida.

## LIMITED WARRANTY

THIS WARRANTY SETS FORTH THE COMPANY'S SOLE OBLIGATION AND PURCHASER'S EXCLUSIVE REMEDY FOR DEFECTIVE PRODUCT.

Franklin Electric Company, Inc. and its subsidiaries (hereafter "the Company") warrants that the products accompanied by this warranty are free from defects in materials or workmanship of the Company that exist at the time of sale by the Company and which occur or exist within the applicable warranty period. Any distributor, sub-distributor, recipient, end-user and/or consumer agrees that by accepting the receipt of the products, the distributor, sub-distributor, recipient, end user and/or consumer expressly agrees to be bound by the terms of the warranty set forth herein.

### I. APPLICABLE WARRANTY PERIOD

The products accompanied by this warranty shall be covered by this Limited Warranty for a period of 24 months from the date of original purchase by the consumer. In the absence of suitable proof of purchase date, the warranty period of this product will begin to run on the product's date of manufacture.

### II. INSTRUCTIONS APPLICABLE TO THIS LIMITED WARRANTY

1. Consumers wishing to submit a warranty claim must return the products accompanied by this warranty to the point of purchase for warranty consideration.
2. Upon discovery of a defect, any personal injury, property damage or any other type of resulting damage, if applicable, shall be reasonably mitigated to the extent possible.
3. At its discretion, the Company may inspect products either at its facilities or in the field, and after determination of a warranty claim, will, at its option, repair or replace defective parts. Repaired or replaced parts will be returned freight prepaid by the Company.
4. This warranty policy does not cover any labor or shipping charges. The Company shall not be liable for any costs or charges attributable to any product testing, maintenance, installation, repair or removal, or for any tools, supplies, or equipment needed to install, repair, or remove any product.

### III. LIMITATIONS APPLICABLE TO THIS LIMITED WARRANTY

#### THIS WARRANTY DOES NOT APPLY TO ANY OF THE FOLLOWING:

1. Any product that is not installed, applied, maintained and used in accordance with the Company's published instructions, applicable codes, applicable ordinances and/or with generally accepted industry standards.
2. Any product that has been subject to misuse, misapplication, neglect, alteration, accident, abuse, tampering, acts of God (including lightning), acts of terrorism, acts of war, fire, improper storage or installation, improper use, improper maintenance or repair, damage or casualty, or to an excess of the recommended maximums as set forth in the product instructions.
3. Any product that is operated with any accessory, equipment, component, or part not specifically approved by the Company.
4. Use of replacement parts not sold by the Company, the unauthorized addition of non-Company products to other Company products, and the unauthorized alteration of Company products.
5. Products damaged by normal wear and tear, normal maintenance services and the parts used in connection with such service, or any other conditions beyond the control of the Company.
6. Any product that has been used for purposes other than those for which it was designed and manufactured.
7. Any use of the product where installation instructions and/or instructions for use were not followed.

The Company reserves the right at any time, and from time to time, to make changes in the design and/or improvements upon its product without thereby imposing any obligation upon itself to make corresponding changes or improvements in or upon its products already manufactured and/or previously sold. The Company further reserves the right to substitute parts or components of substantially equal quality in any warranty service required by operation of this Limited Warranty.

This written Limited Warranty is the entire warranty authorized and offered by the Company. There are no warranties or representations beyond those expressed in this document.

THIS WARRANTY AND REMEDY IS IN LIEU OF ALL OTHER WARRANTIES AND REMEDIES INCLUDING WITHOUT LIMITATION, WARRANTIES OF MERCHANTABILITY AND/OR FITNESS FOR A PARTICULAR PURPOSE, WHICH ARE HEREBY SPECIFICALLY DISCLAIMED AND EXPRESSLY EXCLUDED. CORRECTION OF NON-CONFORMITIES, IN THE MANNER AND FOR THE PERIOD OF TIME AS SET FORTH ABOVE, SHALL CONSTITUTE FULFILLMENT OF ALL LIABILITY OF THE COMPANY TO THE PURCHASER WHETHER BASED ON CONTRACT, NEGLIGENCE, OR OTHERWISE.

**THE COMPANY SHALL NOT BE LIABLE FOR INCIDENTAL, CONSEQUENTIAL OR SPECIAL DAMAGES SUCH AS, BUT NOT LIMITED TO:**

**DAMAGE TO OR LOSS OF OTHER PROPERTY OR EQUIPMENT, LOSS OF USE OF EQUIPMENT, FACILITIES OR SERVICE, LOSS OF PROFIT OR SALES, COST OF PURCHASES OR REPLACEMENT GOODS, CLAIMS OF CUSTOMERS OF THE PURCHASER, FAILURE TO WARN AND/OR INSTRUCT, LOSS OF OTHER PRODUCTS, OR COSTS OF ENVIRONMENTAL REMEDIATION, OR DIMINUTION IN PROPERTY VALUE. THE REMEDIES OF THE PURCHASER SET FORTH HEREIN ARE EXCLUSIVE, AND THE LIABILITY OF THE COMPANY SHALL NOT, EXCEPT AS EXPRESSLY PROVIDED HEREIN, EXCEED THE PRICE OF THE PRODUCTS UPON WHICH SUCH LIABILITY IS BASED. DAMAGES AS SET FORTH IN THIS PARAGRAPH SHALL BE REASONABLY MITIGATED TO THE EXTENT POSSIBLE. THIS PARAGRAPH SHALL ALSO APPLY TO ALL DAMAGES RESULTING FROM CONDITIONS SET FORTH IN SECTION III ABOVE AND (1) DEFECTS IN PRODUCT PROTOTYPES OR REPLACEMENT PART PROTOTYPES THAT HAVE NOT BEEN PUT INTO PRODUCTION, CIRCULATED AND SOLD BY THE COMPANY, AND/OR (2) DEFECTS THAT WERE NOT FOUND AT THE TIME OF SALE DUE TO**

## SCIENTIFIC AND TECHNOLOGICAL REASONS.

This Limited Warranty gives you specific legal rights. You may have other rights, which vary according to the applicable laws and regulations. Where any term of this warranty is prohibited by such laws, it shall be null and void, but the remainder of this warranty shall remain in full force and effect.

**DISCLAIMER:** Any oral statements about the product made by the seller, the Company, the representatives or any other parties, do not constitute warranties, shall not be relied upon by the user, and are not part of the contract for sale. Seller's and the Company's only obligation, and buyer's only remedy, shall be the replacement and/or repair by the Company of the product as described above. Before using, the user shall determine the suitability of the product for his intended use, and user assumes all risk and liability whatsoever in connection therewith.

## GARANTIE LIMITÉE

LA PRÉSENTE GARANTIE ÉNONCE LA SEULE OBLIGATION DE LA SOCIÉTÉ ET LE RECOURS EXCLUSIF DE L'ACHETEUR POUR UN PRODUIT DÉFECTUEUX.

Franklin Electric Company, Inc et ses filiales (ci-après « la Société ») garantit que les produits accompagnés de cette garantie sont exempts de défauts de matériaux ou de fabrication de la Société existant au moment de la vente par la Société et qui se produisent ou existent pendant la période de garantie applicable. Tout distributeur, sous-distributeur, destinataire, utilisateur final et/ou consommateur, en acceptant la réception des produits, convient que le distributeur, sous-distributeur, destinataire, utilisateur final et/ou consommateur accepte expressément d'être lié par les termes de la garantie qui y sont énoncés.

### I. PÉRIODE DE GARANTIE APPLICABLE

Les produits accompagnés par cette garantie doivent être couverts par cette Garantie Limitée pour une période de 24 mois à compter de la date d'achat originale par le consommateur. En l'absence de preuves concrètes de la date d'achat, la période de garantie de ce produit commencera à partir de la date de fabrication du produit.

### II. INSTRUCTIONS APPLICABLES À CETTE GARANTIE LIMITÉE

1. Les consommateurs qui souhaitent soumettre une réclamation de garantie doivent retourner les produits avec cette garantie au point de vente pour considération de garantie.
2. En cas de découverte d'un défaut, une lésion corporelle, un dommage matériel ou tout autre type de dommages en résultant, le cas échéant, doivent être raisonnablement atténués dans la mesure du possible.
3. À sa discrétion, la Société peut inspecter les produits, soit à ses installations, soit au site, et après détermination d'une réclamation de garantie, à sa discrétion, fera réparer ou remplacer les pièces défectueuses. Les pièces réparées ou remplacées seront retournées avec frais de transport prépayés par la Société.
4. Cette politique de garantie ne couvre pas les frais de main d'oeuvre ou d'expédition. La Société ne sera pas responsable des coûts ou des frais imputables à tout essai, entretien, installation, réparation ou enlèvement de produit, ou pour tout outil, fourniture, ou équipement nécessaire pour installer, réparer ou enlever tout produit.

### LIMITATIONS APPLICABLES À CETTE GARANTIE LIMITÉE CETTE GARANTIE NE S'APPLIQUE PAS AUX SUIVANTS :

1. Tout produit qui n'est pas installé, appliqué, entretenu et utilisé conformément aux instructions publiées par la Société, aux codes et règlements applicables en vigueur et/ou aux normes généralement acceptées de l'industrie.
2. Tout produit qui a fait l'objet d'une utilisation anormale, d'une mauvaise application, de négligence, d'altération, d'accident, d'abus, de modification, d'actes de Dieu (y compris la foudre), d'actes de terrorisme, d'actes de guerre, d'incendie, d'un mauvais entreposage ou installation, d'une mauvaise utilisation, d'un mauvais entretien ou d'une mauvaise réparation, de dommages ou pertes, ou d'une utilisation au-delà des maximums recommandés, comme énoncés dans les instructions du produit.
3. Tout produit qui est utilisé avec un accessoire, matériel, composant, ou pièce non expressément agréés par la Société.
4. L'utilisation de pièces de rechange non vendues par la Société, l'addition non autorisée de produits ne provenant pas de la Société à d'autres produits de la Société, et la modification non autorisée des produits de la Société.
5. Les produits endommagés par l'usure normale, les services habituels d'entretien et les pièces utilisées dans le cadre de ces services, ou toute autre condition hors du contrôle de la Société.
6. N'importe quel produit qui a été utilisé à des fins autres que celles pour lesquelles il a été conçu et fabriqué.
7. Toute utilisation du produit pour laquelle les instructions d'installation et/ou les instructions d'utilisation n'ont pas été suivies.

La Société se réserve le droit, à tout moment, et de temps à autre, d'apporter des changements à la conception et/ou des améliorations à ses produits sans pour autant imposer une quelconque obligation sur elle-même d'apporter des modifications ou des améliorations correspondantes dans ou sur ses produits déjà fabriqués et/ou déjà vendus. La Société se réserve également le droit de remplacer des pièces ou des composants d'une qualité sensiblement égale dans tout service de garantie exigé par l'exécution de cette Garantie Limitée.

Cette Garantie Limitée écrite est l'entière garantie autorisée et offerte par la Société. Il n'existe aucune garantie ou représentations autres que celles exprimées dans ce document.

CETTE GARANTIE ET CE RECOURS SONT EN LIEU ET PLACE DE TOUTES LES AUTRES GARANTIES ET RECOURS Y COMPRIS, SANS S'Y LIMITER, AUX GARANTIES DE VALEUR MARCHANDE ET/OU D'ADAPTATION À UN USAGE PARTICULIER, QUI SONT ICI SPECIFIQUEMENT REJETES ET EXPRESSEMENT EXCLUS. LA CORRECTION DES NON-CONFORMITÉS, DE LA FACON ET POUR LA PÉRIODE DE TEMPS COMME ÉNONCÉES CI-DESSUS, CONSTITUE

LA RÉALISATION DE TOUTE LA RESPONSABILITÉ DE LA SOCIÉTÉ ENVERS L'ACHETEUR QUE CELA SOIT SUR LA BASE D'UN CONTRAT, D'UNE NÉGLIGENCE OU AUTRE.

**LA SOCIÉTÉ NE SERA PAS RESPONSABLE DES DOMMAGES DIRECTS, INDIRECTS OU SPÉCIAUX COMME, MAIS SANS S'Y LIMITER :**

DOMMAGES A OU PERTES D'AUTRES BIENS OU EQUIPEMENTS, PERTE D'UTILISATION D'EQUIPEMENT, INSTALLATIONS OU SERVICES, PERTE DE BÉNÉFICES OU DE VENTES, COUT D'ACHATS OU DE PRODUITS DE RECHANGE, RECLAMATIONS DES CLIENTS DE L'ACHETEUR, OMISSION D'AVERTIR ET/OU DE NOTIFIER, PERTE D'AUTRES PRODUITS, OU COUTS D'ASSAINISSEMENT DE L'ENVIRONNEMENT, OU DIMINUTION DE LA VALEUR DE LA PROPRIÉTÉ. LE RECOURS DE L'ACHETEUR ENONCE DANS LE PRESENT DOCUMENT EST EXCLUSIF ET LA RESPONSABILITÉ DE LA SOCIÉTÉ NE PEUT EXCEDER, SAUF STIPULATION CONTRAIRE EXPRESSE, LE PRIX DES PRODUITS SUR LESQUELS CETTE RESPONSABILITÉ REPOSE. LES DOMMAGES COMME ENONCES DANS CE PARAGRAPHE DOIVENT ÊTRE RAISONNABLEMENT ATTENUÉS DANS LA MESURE DU POSSIBLE. CE PARAGRAPHE S'APPLIQUERA ÉGALEMENT A TOUS LES DOMMAGES RESULTANT DES CONDITIONS ENONCÉES DANS LA SECTION III CI-DESSUS ET (1) AUX DÉFAUTS DANS LES PROTOTYPES DE PRODUIT OU LES PROTOTYPES DE PIÈCE DE RECHANGE QUI N'ONT PAS ÉTÉ MIS EN PRODUCTION, DISTRIBUÉS ET VENDUS PAR LA SOCIÉTÉ, ET / OU (2) AUX DÉFAUTS QUI N'ONT PAS ÉTÉ TROUVÉS AU MOMENT DE LA VENTE POUR DES RAISONS SCIENTIFIQUES ET TECHNOLOGIQUES.

Cette Garantie Limitée vous donne des droits légaux spécifiques. Vous pouvez avoir d'autres droits, qui varient selon les lois et règlements applicables. Si toute stipulation de cette garantie est interdite par ces lois, elle sera nulle et sans effet, mais le reste de la présente garantie demeurera en vigueur.

**AVIS DE NON-RESPONSABILITÉ :** Les déclarations orales concernant le produit effectuée par le vendeur, la Société, les représentants ou toutes autres parties, ne constituent pas une garantie. L'utilisateur ne doit pas s'y fier, et elles ne font pas partie du contrat de vente. La seule obligation du vendeur et de la Société, et l'unique recours de l'acheteur, est le remplacement et/ou la réparation du produit par la Société selon les modalités décrites précédemment. Avant l'utilisation, l'utilisateur doit déterminer l'aptitude du produit pour son utilisation prévue, et l'utilisateur assume tous les risques et la responsabilité dans n'importe quel cadre avec lequel le produit sera associé.

### **GARANTIA LIMITADA**

ESTA GARANTÍA ESTIPULA LA ÚNICA OBLIGACIÓN DE LA COMPAÑÍA Y EL ÚNICO RECURSO QUE TENDRÁ EL COMPRADOR ANTE UN PRODUCTO DEFECTUOSO.

Franklin Electric Company, Inc y sus subsidiarias (en adelante "la Compañía") garantizan que los productos que están acompañados por esta garantía se encuentran libres de defectos de material o mano de obra de la Compañía que existan al momento de la venta por parte de la Compañía y que ocurran o aparezcan dentro del período de validez de la garantía. Cualquier distribuidor, subdistribuidor, receptor, usuario final o consumidor acuerdan que al aceptar el recibo del producto, el distribuidor, subdistribuidor, receptor, usuario final y/o consumidor implícitamente aceptan que están obligados a los términos de la garantía que aquí se establecen.

### **I. PERÍODO DE GARANTÍA APLICABLE**

Los productos que están acompañados por esta garantía serán cubiertos por esta Garantía Limitada por un período de 24 meses desde la fecha original de compra por parte del consumidor. Ante la falta de pruebas adecuadas respecto de la fecha de compra, el período de garantía de este producto entrará en vigencia a partir de su fecha de fabricación.

### **II. INSTRUCCIONES APLICABLES A ESTA GARANTÍA LIMITADA**

1. Los consumidores que deseen presentar un reclamo de garantía deberán devolver los productos acompañados por esta garantía al punto de compra para consideración de la garantía.
2. Ante el descubrimiento de un defecto, cualquier lesión personal, daño a la propiedad o cualquier otro tipo de daño que resulte, si aplica, será razonablemente mitigado hasta donde sea posible.
3. A su criterio, la Compañía puede inspeccionar los productos ya sea en sus instalaciones o en el campo, y luego de la determinación del reclamo de garantía, según dictamine, reparará o cambiará las piezas defectuosas. Las piezas que fueron reparadas o cambiadas serán devueltas por medio de un flete prepago por parte de la Compañía.
4. Esta garantía no cubre ningún cargo por mano de obra o transporte. La Compañía no se responsabilizará por ningún costo o cargo que esté relacionado a cualquier prueba del producto, su mantenimiento, instalación, reparación o remoción, o de cualquier herramienta, suministro o equipo que sea necesario para, instalar, reparar o remover algún producto.

### **III. LIMITACIONES APLICABLES A ESTA GARANTÍA LIMITADA ESTA GARANTÍA NO APLICA A NINGUNO DE LOS SIGUIENTES CASOS:**

1. Cualquier producto que no se instale, aplique, mantenga y utilice según las instrucciones publicadas de la Compañía, códigos aplicables, ordenanzas aplicables y/o estándares industriales generalmente aceptados.
2. Cualquier producto que haya sufrido uso indebido, mala aplicación, descuido, alteración, accidente, abuso, modificación, actos de Dios (rayos incluidos), actos de terrorismo, actos de guerra, incendios, almacenamiento e instalación inadecuados, uso inadecuado, mantenimiento o reparación inadecuados, daño o siniestro, en exceso de las máximas recomendadas que se establecen en las instrucciones del producto.
3. Cualquier producto que sea operado con cualquier accesorio, equipo, componente, o pieza que no esté específicamente aprobado por la Compañía.
4. El uso de piezas de repuesto que no sean vendidas por la Compañía, la adición no autorizada de productos que no sean de la Compañía a productos de la

Compañía, y la alteración no autorizada de productos de la Compañía.

5. Los productos dañados por el desgaste normal, mantenimiento normal y las piezas utilizadas en conexión con dicho servicio o cualquier otra condición más allá del control de la Compañía.
6. Cualquier producto que haya sido utilizado para otros propósitos más allá de aquellos para los cuales fue diseñado y fabricado.
7. Cualquier uso del producto en el cual las instrucciones de instalación y/o las instrucciones para el uso no hayan sido seguidas.

La Compañía se reserva el derecho de en cualquier momento, y ocasionalmente, introducir cambios en el diseño y/o mejoras en sus productos sin que esto imponga ninguna obligación de introducir los cambios o mejoras correspondientes en los productos ya fabricados y/o previamente vendidos. La Compañía se reserva además el derecho de sustituir piezas o componentes de calidad equivalente en cualquier servicio de garantía requerido por operación de esta Garantía Limitada.

Esta Garantía Limitada escrita es la totalidad de la garantía autorizada y ofrecida por la Compañía. No existen garantías y representaciones más allá de aquellas expresadas en este documento.

ESTA GARANTÍA Y RECURSO ESTÁN POR ENCIMA DE TODAS LAS OTRAS GARANTÍAS Y RECURSOS QUE SE INCLUYEN SIN LIMITACIÓN, GARANTÍAS DE MERCANTIBILIDAD Y/O ADECUACIÓN PARA UNA FINALIDAD ESPECÍFICA, QUE SON AQUÍ EXPLÍCITAMENTE NEGADAS Y EXPRESAMENTE EXCLUIDAS. LA CORRECCIÓN DE DISCONFORMIDAD, DE LA MANERA Y EN EL PERÍODO DE TIEMPO ESTABLECIDOS ANTERIORMENTE, CONSTITUIRÁ EL CUMPLIMIENTO DE TODA LA RESPONSABILIDAD DE LA COMPAÑÍA CON EL COMPRADOR YA SEA BASADO EN EL CONTRATO, NEGLIGENCIA O DE OTRO MODO.

**LA COMPAÑÍA NO SERÁ RESPONSABLE POR LOS DAÑOS ACCIDENTALES, CONSECUENTES O ESPECIALES TALES COMO, PERO NO LIMITADOS A:**

**DAÑOS A O PÉRDIDA DE OTRA PROPIEDAD O EQUIPO, PÉRDIDAS DE USO DEL EQUIPO, PRESTACIÓN O SERVICIO, PÉRDIDA DE GANANCIA O VENTAS, COSTO DE COMPRAS O REPLAZO DE BIENES, RECLAMOS DE CLIENTES DEL COMPRADOR, FALLA PARA ADVERTIR Y/O INSTRUIR, PÉRDIDA DE OTROS PRODUCTOS, COSTOS DE REMEDIACIÓN AMBIENTAL O DISMINUCIÓN EN EL VALOR DE LA PROPIEDAD. LOS RECURSOS DEL COMPRADOR AQUÍ ESTABLECIDOS SON EXCLUSIVOS, Y LA RESPONSABILIDAD DE LA COMPAÑÍA NO DEBE, COMO EXPRESAMENTE CONSTAN AQUÍ, EXCEDER EL PRECIO DEL PRODUCTO EN EL QUE DICHA RESPONSABILIDAD SE BASA. LOS DAÑOS QUE SE ESTABLECEN EN ESTE PÁRRAFO SERÁN RAZONABLEMENTE MITIGADOS HASTA DONDE SEA POSIBLE. ESTE PÁRRAFO DEBE TAMBIÉN APLICARSE A TODOS LOS DAÑOS QUE RESULTEN DE LAS CONDICIONES ESTABLECIDAS ANTERIORMENTE EN LA SECCIÓN III Y (1) DEFECTOS EN PROTOTIPOS DE PRODUCTOS O PROTOTIPOS DE PIEZAS DE REPUESTO QUE NO HAYAN SIDO PRODUCIDAS, PUESTAS EN CIRCULACIÓN O VENDIDAS POR LA COMPAÑÍA, Y/O (2) DEFECTOS QUE NO FUERON ENCONTRADOS AL MOMENTO DE LA VENTA DEBIDO A RAZONES CIENTÍFICAS O TECNOLÓGICAS.**

Esta Garantía Limitada le otorga derechos legales específicos. También pueden existir otros derechos que pueden variar según las leyes y regulaciones aplicables. Cuando cualquiera de los términos de esta garantía esté prohibido por dichas leyes, deben considerarse nulos e inválidos, pero el resto de esta garantía continuará con plena vigencia y efecto.

**DESCARGO DE RESPONSABILIDAD:** Cualquier declaración oral sobre el producto hecha por el vendedor, la Compañía, los representantes o cualquier otra parte, no constituye garantías, no deberá ser considerada válida por el usuario y no son parte del contrato de venta. La única obligación del vendedor y la Compañía, y el único recurso del comprador, serán el remplazo o la reparación del producto por parte de la Compañía como fue descrito anteriormente. Antes de su uso, el usuario deberá determinar si el producto es adecuado para el uso que se le intenta dar, y el usuario asume todo el riesgo y la responsabilidad cualesquiera que fueren en conexión con el mismo.

---

For technical assistance, please contact ..... 800.701.7894

Pour l'aide technique, entrez s'il vous plaît en contact ..... 800.701.7894

Para la ayuda técnica, por favor póngase en contacto ..... 800.701.7894

[www.LittleGiantPump.com](http://www.LittleGiantPump.com)  
[CustomerService@lgpc.com](mailto:CustomerService@lgpc.com)

---