



**MANUAL DE INSTRUCCIONES  
ROPERO  
CL-4125**

***ESTIMADO CLIENTE***

Con el fin de que obtenga el mayor desempeño de su producto, por favor lea este manual de instrucciones cuidadosamente antes de comenzar a utilizarlo, y guárdelo para su futura referencia.

Si necesita soporte adicional, no dude en escribir a: [info@premiermundo.com](mailto:info@premiermundo.com)



**LÍNEAS DE SERVICIO AL CLIENTE PREMIER**

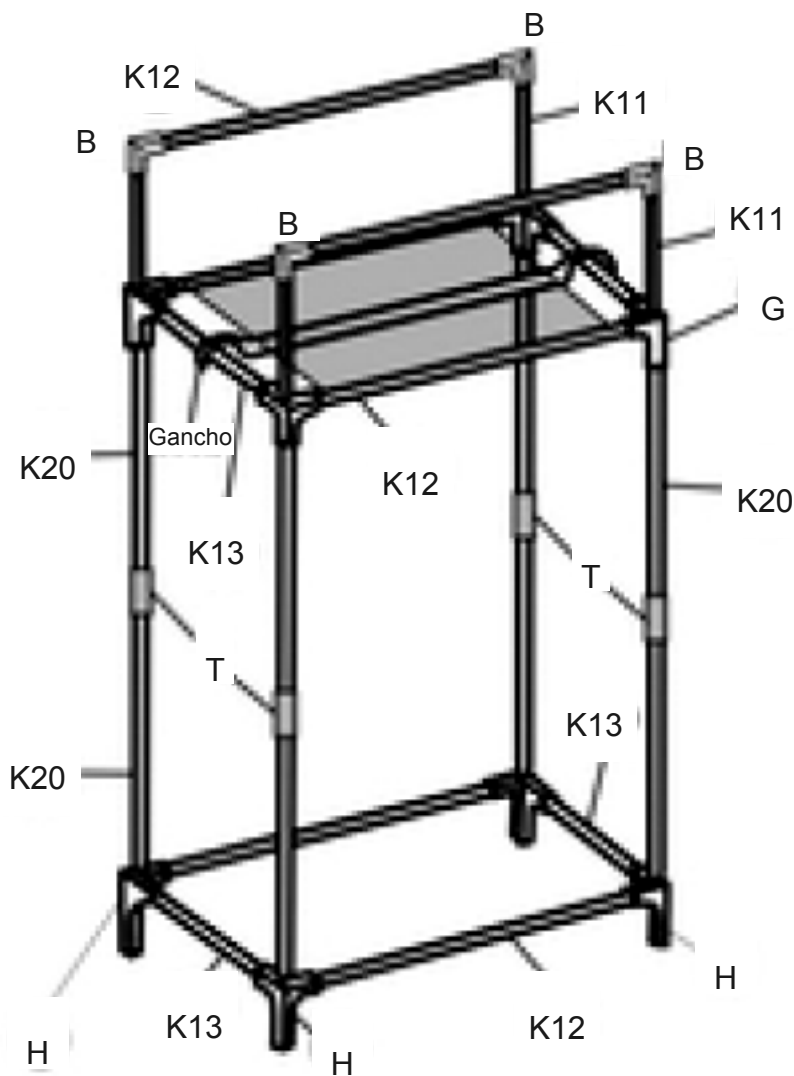
<b>Venezuela:</b>	0800 – ELECTRIC (353-2874)
<b>Colombia:</b>	01-900-331-PEJC (7352)
<b>Panamá:</b>	300-5185
<b>Sitio Web:</b>	<a href="http://www.premiermundo.com">www.premiermundo.com</a>
<b>E-mail:</b>	<a href="mailto:servicioalcliente@premiermundo.com">servicioalcliente@premiermundo.com</a>

**NOTA**


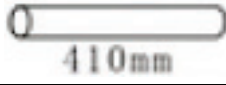





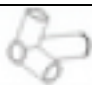

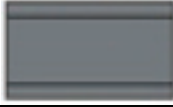

Nos reservamos el derecho de modificar las especificaciones, características y/u operación de esta unidad sin previo aviso, con el fin de continuar las mejoras y desarrollo del mismo.

---

**DIAGRAMA DE PARTES**

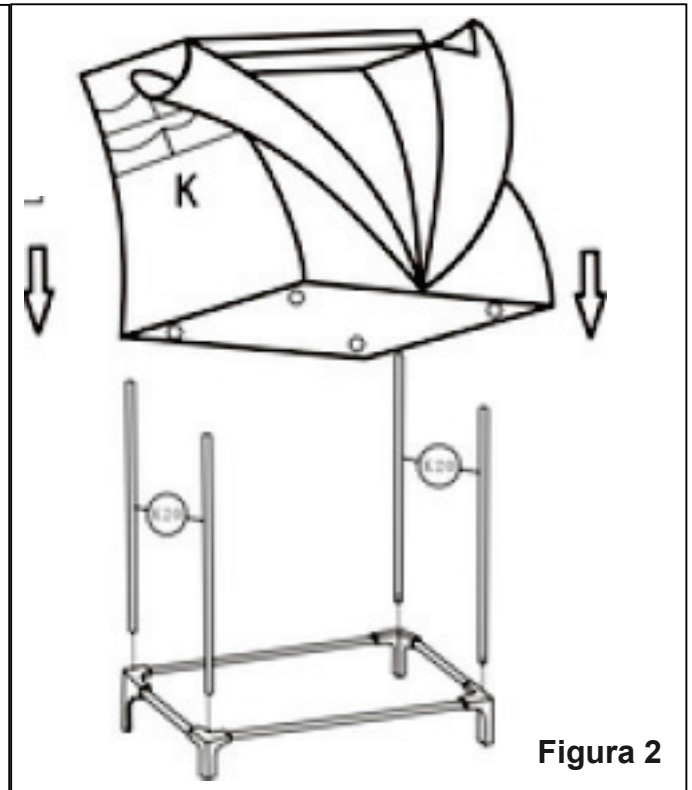
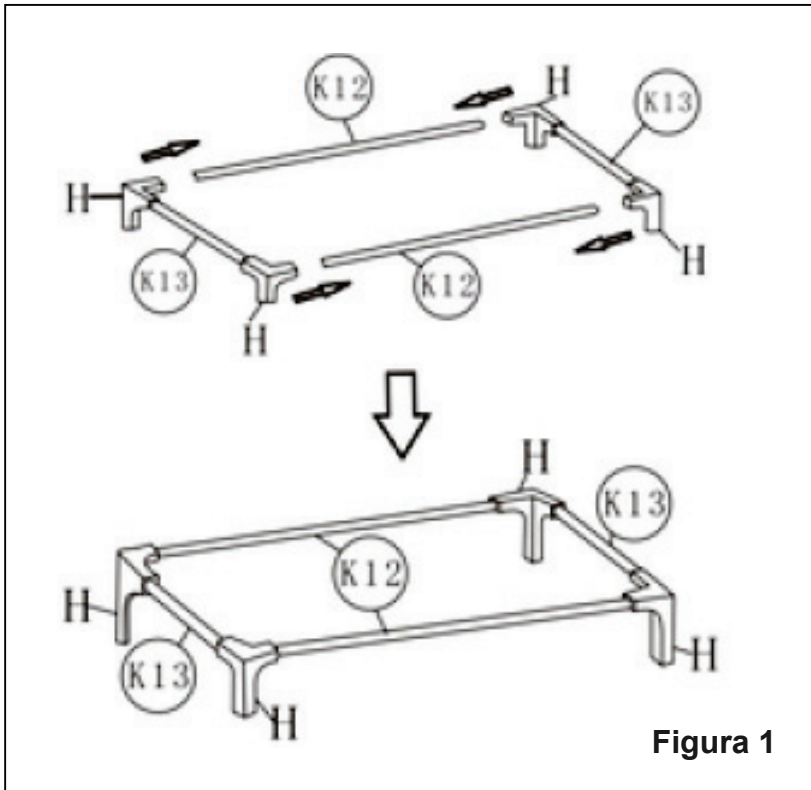


**NOTA:** No coloque la cubierta de lona después de que todo el marco haya sido montado. Colóquela siguiendo el diagrama 2, después de que el marco del diagrama 2 se ha completado.

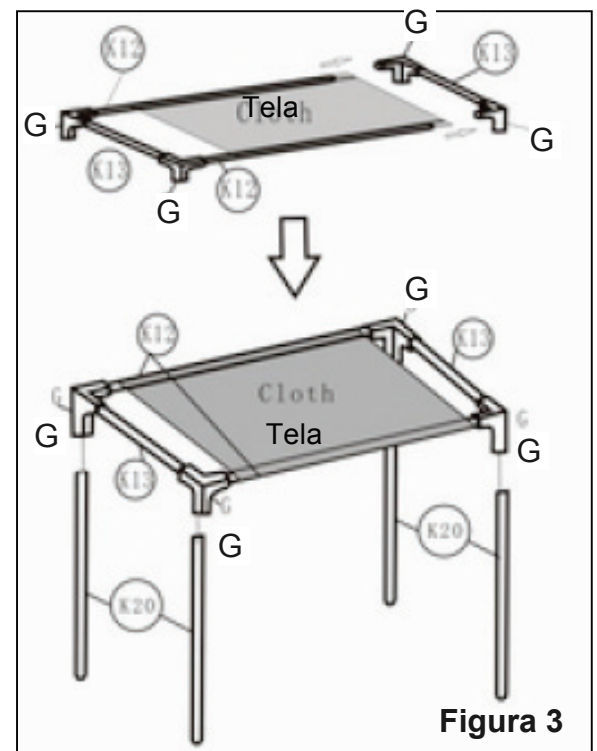
Parte	Cantidad	Dibujo
K11	4	
K13	4	
K20	8	
K12	6	
T	4	
Gancho	1	
G	4	
H	4	
B	4	
Tela	1	
K	1	

## INSTRUCCIONES DE ENSAMBLAJE

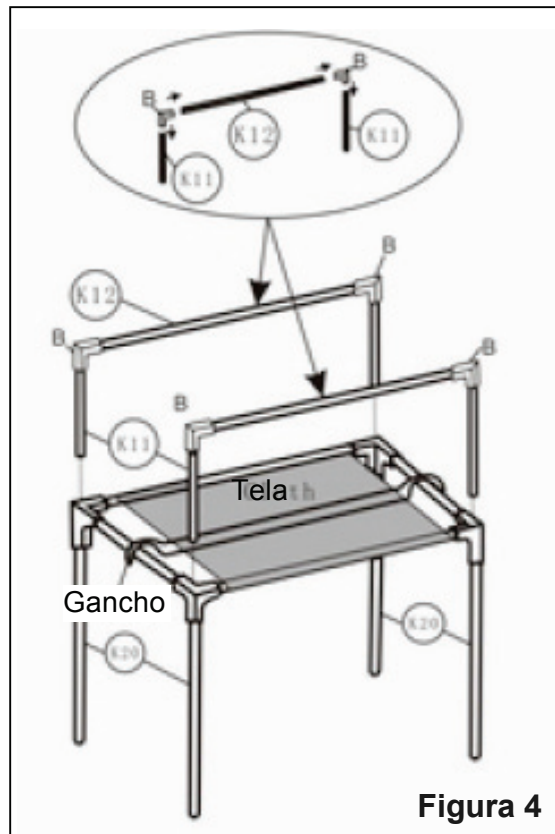
1. Saque todas las partes de la caja.
2. Arme el marco inferior usando 4 partes #H, 2 tubos #K12 y 2 tubos #K13. (Figura 1)
3. Luego inserte 4 tubos K20 en las partes #G. (Figura 2)
4. Abra la cubierta con la cremallera y colóquela en la mitad de los tubos #K20 desde la parte inferior a través de los orificios. (Figura 2)



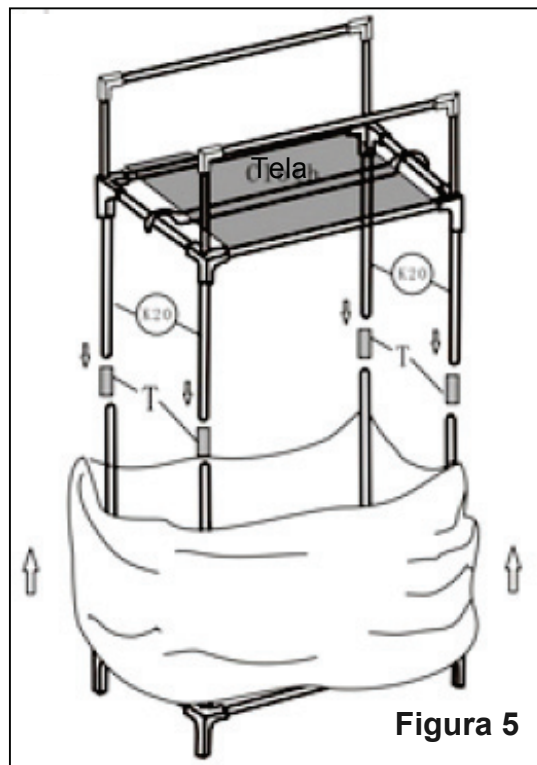
5. Inserte la tela con dos tubos #K12 luego conecte el #K12 y #K13 con partes del #G.
6. Conecte los 4 tubos #K20 en los orificios de las partes #G. (Figura 3)



7. Ensamble el marco superior con las 4 partes #B, 4 #K11 y 2 #K12. Luego coloque el gancho debajo de la tela. (Figura 4)



8. Conecte los tubos #K20 con las 4 partes #T. (Figura 5)



9. Suba la tela de lona hasta las esquinas del ropero

