

10440 - BERÇO CAMA ALEGRIA

Cradle/Bed Alegria - Mecer/Cama Alegria

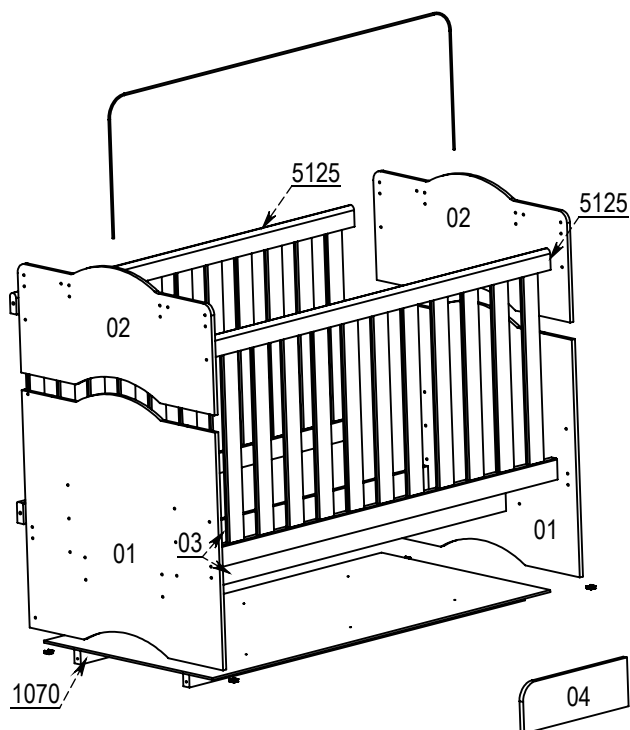


Canaã Indústria Moveleira Ltda.
 Rodovia (Highway) PR 444 Km 7 - (City)Arapongas
 (State) Paraná - Brasil (Brazil) - CEP 86702-625
 Fone/Fax (Phone/Fax), (55) 43 3276-8700
 e-mail: canaa@moveiscanaa.com.br
 Site: www.moveiscanaa.com.br

Ferramentas utilizadas para a montagem
Tools used for the assembly
Herramientas Utilizadas para la montaje

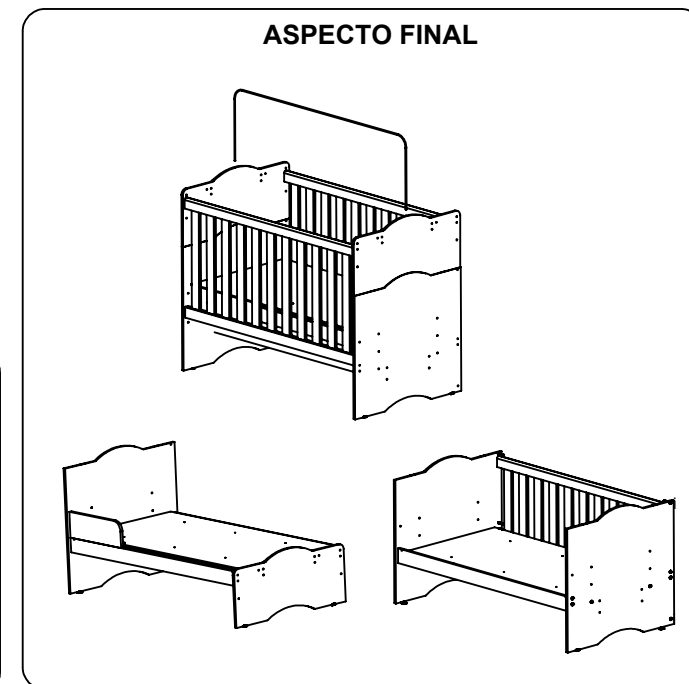


Legenda das Peças - Legends Of Parts - Leyenda de piezas



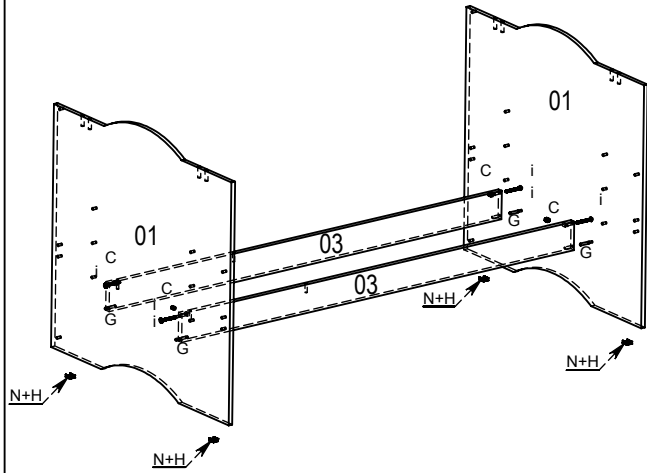
Codigo	Ref	Descrição	Description	Descripción	Compr	Larg	Esp	Qtde.
1044001	01	Cabeceira/Peseira Inferior	Lower Headboard/Foot	Cabecera/Pie Inferior	725	780	12	2
1044002	02	Cabeceira/Peseira Superior	Upper Headboard/Foot	Cabecera/Pie Superior	360	780	12	2
1044003	03	Quinta Barra	Fifth Bar	Quinta Barra	1300	80	15	2
1044004	04	Proteção Lateral	Side Protection	Protección Lateral	400	140	15	1
1044005	05	Estrado Berço	Platform of Bad	Plataforma do Mecer	1295	680	90	1
5125		Grade Fixa	Fixed Grid	Rejila Fija	1296	660	25	2

Peso Suportado - Weight Supported - Peso que Soporta... 25Kg

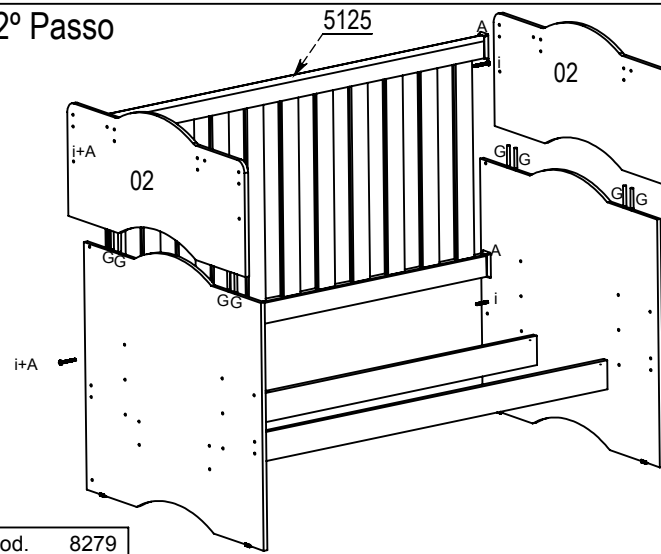


Acessórios		C 8085 Qt.4	D 8575 Qt.4	E 1012 Qt.2	F 8037 Qt.1	G 1004 Qt.12	H 5029 Qt.4	M 8039 Qt.4
A 5126 Qt.8								
Ponteira Chape Punta	Bucha Zamak 10x10 Tip Zamak 10x10 Punta Zamak 10x10	Cantoneira Metálica Metallic Angle-Iron Escuadra Metálica	Cavilha 8 x 55 mm Wood Peg 8 x 55 mm Cavilla 8 x 55 mm	Chave Allen Key Allen Clave Allen	Cavilha 6 x 30 mm Wood Peg 6 x 30 mm Cavilla 6 x 30 mm	Sapata Plástica "U" Plastic feet "U" Pata Plástica "U"	Bucha Zamak 12x12 Tip Zamak 12x12 Punta Zamak 12x12	
I 8034 Qt. 16		J 8262 Qt.1		K 8017 Qt.1		L 8100 Qt.10		N 8009 Qt.4
Parafuso Tampinha 1/4 X 50 mm Cover Screw 1/4 x 2" Tornillo con Tapa 1/4 x 2"		Mosquiteiro Mosquito Net Mosquiteiro	Parafuso 5,0 x 50 Alen Screw 5,0 x 50 Alen Tornillo 5,0 X 50 Alen			Parafuso 4,0x35 CC Cover Screw 4,0x35 Tornillo 4,0x35 CC		Prego 10x10 Nail 10x10 Cravo 10x10

1º Passo



2º Passo



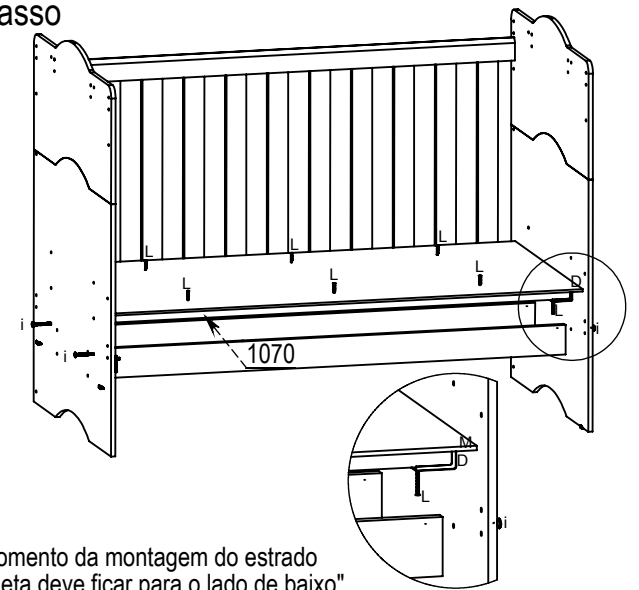
Cod. 8279



Bucha Americana 1/4
Típ Americana 1/4
Punta Americana 1/4

Obs: A bucha americana já vem colocada na grade fixa!

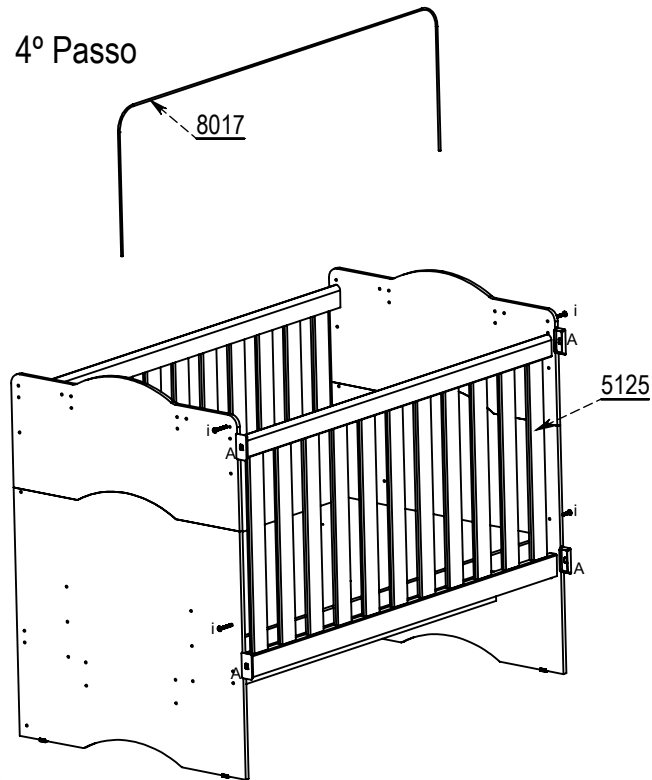
3º Passo



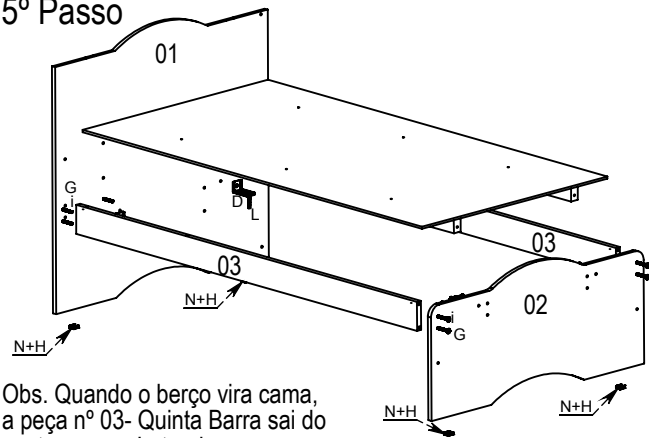
"No momento da montagem do estrado a etiqueta deve ficar para o lado de baixo".

Certifique-se de que o estrado esteja bem fixado na travessa de madeira.

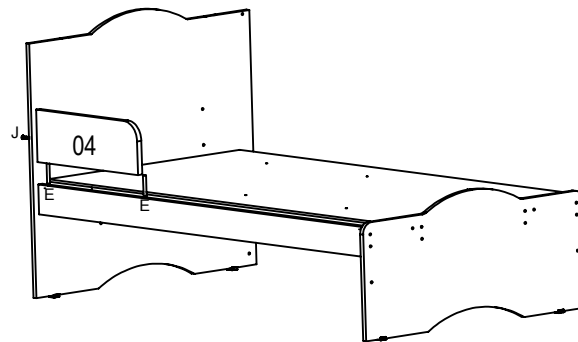
4º Passo



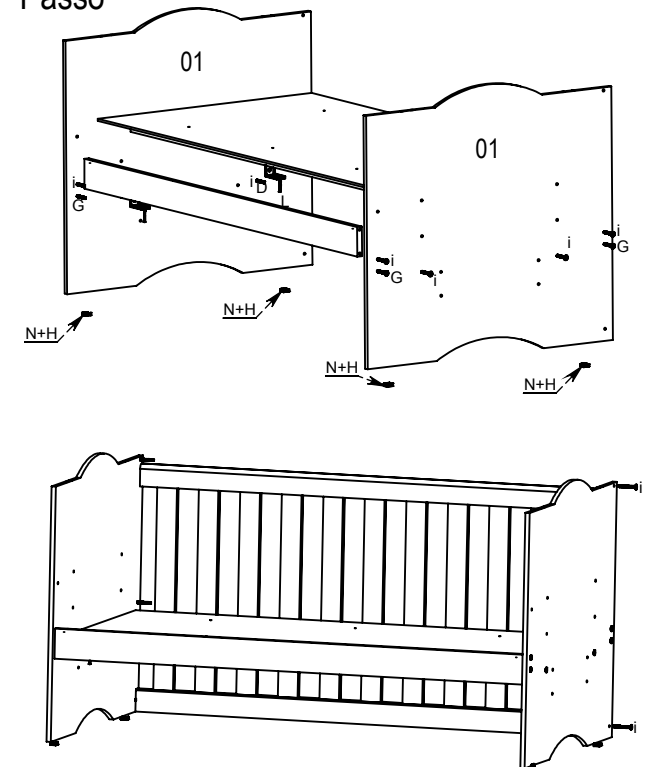
5º Passo



Obs. Quando o berço vira cama, a peça nº 03- Quinta Barra sai do centro para a Lateral.



6º Passo





A CANAÃ INDUSTRIAL MOVELEIRA LTDA, solicita ao cliente a leitura deste manual de instruções antes da montagem para assegurar que seja feita a montagem adequada do produto. A garantia abrange todas as peças, partes e componentes que eventualmente apresentarem defeito de fabricação no prazo de 3 meses contando a partir da data de entrega do produto ao consumidor, de acordo com a nota fiscal de compra, que passa a fazer parte integrante deste certificado.

Este Produto deverá ser montado por um profissional especializado e autorizado pela loja revendedora dos móveis infantís da Canaã Industria Moveleira Ltda.

Para assegurar uma montagem adequada ao produto e uma vida útil mais longa, é necessário que sejam seguidas as seguintes instruções:

- Separar e conferir todas as peças componentes;
- Forre o local onde a montagem será efetuada para que o produto não tenha contato direto com o piso impedido que o produto seja riscado durante a montagem;
- Siga corretamente todos os passos de montagem;
- Deixe o móvel em um local onde o piso não esteja em desnível, caso não seja possível, coloque alguns tipo de calço que simule um piso nivelado, fazendo com que o produto após a montagem não fique fora de esquadro;
- Somente Regule as portas do produtos após certificar-se que o mesmo esteja bem alinhado;
- Não utilize produtos de limpeza como alcool, lustra-móveis e etc
- Utilize somente uma flanela levemente umedecida com água;
- Evite encostar o produto na parede para melhorar a ventilação e evitar a umidade;
- Evite arrastar o produto. Caso seja necessário, esvazie-o totalmente e puxe -o em local bem próximo;
- Evite expor o móvel à umidade ou luz solar direta, ou outra forma de calor.

O compromisso de garantia cessará caso:

- A) O produto seja adulterado ou reparado por pessoa não autorizada pela loja.
- B) Haja utilização de peça ou componente não original, adequado ao produto.
- C) o Defeito seja decorrente de negligência do montador ou do consumidor em relação às instruções deste manual.

Importante: Este desenho devera ficar em posse do Cliente e anexado a nota fiscal de compra para eventuais solicitações de assistências técnicas, pois as mesma só serão atendidas caso haja a identificação do lote e a data de fabricação, caso não venha anotado na primeira pagina é obrigatório que seja copiado da etiqueta do produto onde constam estas informações.



A CANAÃ INDUSTRIAL MOVELEIRA LTDA, asks the customer to read this manual instructions to ensure it is done in proper assembly of the product.

The warranty covers all parts, parts and components that may have defects in production within 03 months, counting from the starting date of product delivery to consumers, according to the purchase invoice, which becomes part of this license.

This product should be mounted by a professional expert and authorized reseller of the shop mobile children's Canaã Indústria Moveleira Ltda.

To ensure a proper fitting to the product and a usefull life longer, they must be followed the following instructions:

- Divide and check all parts and components;
- Fittings where the assembly will be done so that the product does not have direct contact with the floor preventing the product is scratched during assembly;
- Follow all the steps correctly for assembly;
- Leave the mobile in a place where the floor is not in gap, if not possible, place some kind of shoe that simulates floor level, making the product after the assembly is not out of square;
- Only set the doors after the product make sure it is well aligned;
- Use only a wet flannel lightly with water;
- Avoid pull the product to the wall to improve ventilation and prevent moisture;
- Avoid dragging the product. If necessary, empty it completely and pull it into place right next;
- Avoid exposing your mobile to moisture or direct sunlight, or other form of heat.

The commitment to guarantee shall cease if:

- A) The Product is adulterated or repaired by unauthorized person by the store.
- B) There is use of part or component not original, appropriate to the product.
- C) The defect is due to negligence of the consumer or assembler for instructions this manual.

Important: This drawing should be in possession of the client and the attached invoice for any purchase requests for technical assistance, because they will only be met if the batch identification and date of manufacture, should not be noted on the first page is mandatory to be copied from the label of product which contained this information.



A CANAÃ INDUSTRIAL MOVELEIRA LTDA, solicita al cliente para leer este manual de instrucciones antes de la montaje para asegurarse de que se hace en el montaje correto del producto. La garantía cubre todas las partes, piezas y componentes que pueden tener defectos en la producción dentro de 03 meses, contando desde la fecha de inicio de la entrega del producto a los consumidores, de acuerdo con la factura de compra, que se convierte en parte de la misma.

Este producto debe ser montado por um profesional experto y autorizado de la tienda de móviles de la Canaã Indústria moveleiraLtda.

Para asegura una correcta instalación del producto y una vida útil más largo, deberán seguido las instrucciones siguientes:

- Divide y comprobar todas las partes y componentes;
- Instalaciones donde la asamblea se hará de odo que el producto no tiene contacto directo con el suelo prevenir el producto está rayadodurante el montaje;
- Siga todos los passos correctamente para el montaje;
- Deje el móvil en un lugar donde la palabra no está en un vacío, si no es posible, coloque algún tipo de zapato que simula un nivel del suelo, haciendo que el producto después de la asamblea no está fuera de cuadrados;
- Sólo el conjunto de las puertas después de que el producto asegúrese de que está bien alineados;
- No utilice productos de limpieza, como el alcohol, etc Lustra-mobile;
- Utilice sólo una franela humeda ligeramente con agua;
- Evite Tirar el producto a la pared para mejorar la ventilación y evitar la humedad;
- Evite arrastrar el producto. Si es necesario, vacía completamentey tire de ella en su lugar;
- Evite la exposición de su móvil a la humedad o la luz directa del sol, o cualquier otra forma de calor;

El compromiso con la garantía perderá en caso de que:

- A) El producto está adulterado o reparado por personas no autorizadas por la tienda.
- B) Se trate de una utilización de una parte o componente no original, que sean adecuados para el producto.
- C) El defecto se debe a negligencia del consumidor o ensamblador para obtener instrucciones este manual.

Importante: Este dibujo tiene que estar en posesión del cliente y la factura adjunta para cualquier compra solicitudes de asistencia técnica, ya que sólo se alcanzará si la identificación del lote y fecha de fabricación, no deben tenerse en cuenta en la primera página es obligatorio que se va a copiar de la etiqueta de producto que contiene esta información.

Nota: La asistencia técnica que se solicite a la tienda