

SRS-BTX300

Español
 Sistema de audio personal

Antes de utilizar el sistema, lea esta guía detenidamente y consérvela para consultarla en el futuro.

Derechos de autor y licencias
La marca de la palabra *Bluetooth*™ y sus logotipos son propiedad de Bluetooth SIG, Inc. y cualquier uso de los mismos por parte de Sony Comercial o su realiza bajo licencia. La marca N es una marca comercial o una marca comercial registrada de NFC Forum, Inc. en Estados Unidos y en otros países.

Android es una marca comercial de Google Inc. iPhone es una marca registrada de Apple Inc. pertenecida en Estados Unidos y otros países. Las demás marcas y nombres comerciales registrados en sus respectivos propietarios.

Precauciones

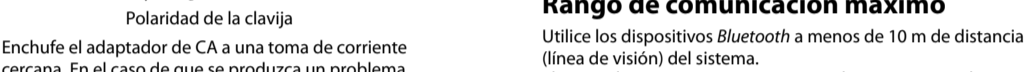
A tener en cuenta cuando se utiliza con un teléfono móvil

Si desea obtener más información sobre el funcionamiento del teléfono móvil cuando se recibe una llamada telefónica mientras se transmite el sonido mediante la conexión Bluetooth, consulte el manual de instrucciones suministrado con el teléfono móvil.

Seguridad

Notas sobre el adaptador de CA

- Cuando conecte o desconecte el adaptador de CA, apague el sistema de antemano. De lo contrario, podría causar un fallo de funcionamiento.
- Utilice solamente el adaptador de CA suministrado. Para evitar dañar el sistema, no utilice ningún otro adaptador de CA.



- Polandad de la clavija
- Enchufe el adaptador de CA a una toma de corriente cercana. En el caso de que se produzca un problema, desenchúfelo de la toma de corriente inmediatamente.
- No instale el adaptador de CA en un espacio cerrado, como una estantería o un armario empotrado.
- Para reducir el riesgo de incendios o descargas eléctricas, no exponga el adaptador de CA a goteros o salpicaduras, y no coloque objetos que contengan líquidos, como los jarros, sobre el adaptador de CA.

Ubicación

- No coloque el altavoz en una posición inclinada.
- No deje el sistema cerca de fuentes de calor, ni en lugares expuestos a la luz solar directa, polvo excesivo, humedad, lluvia o golpes mecánicos.

Funcionamiento

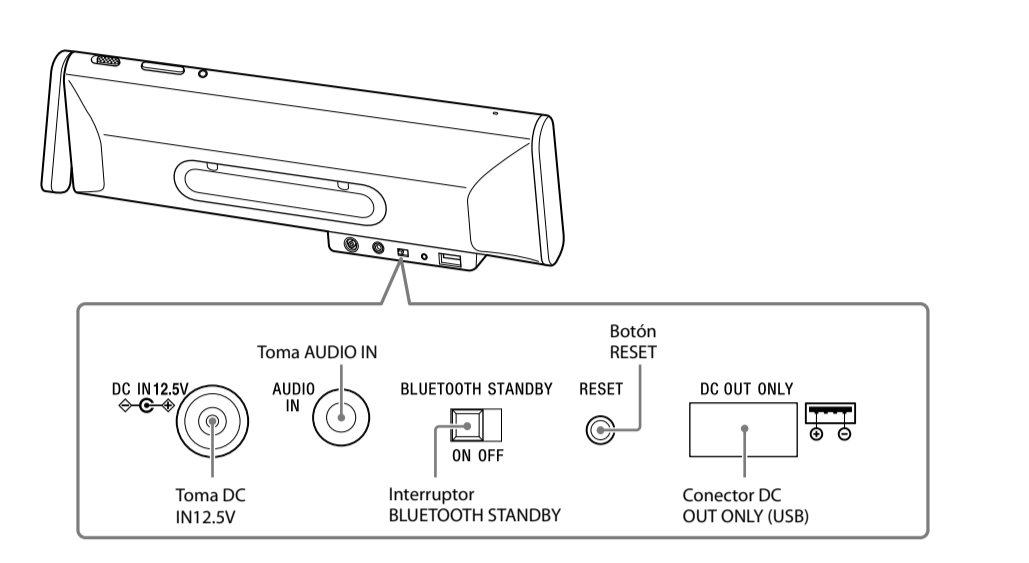
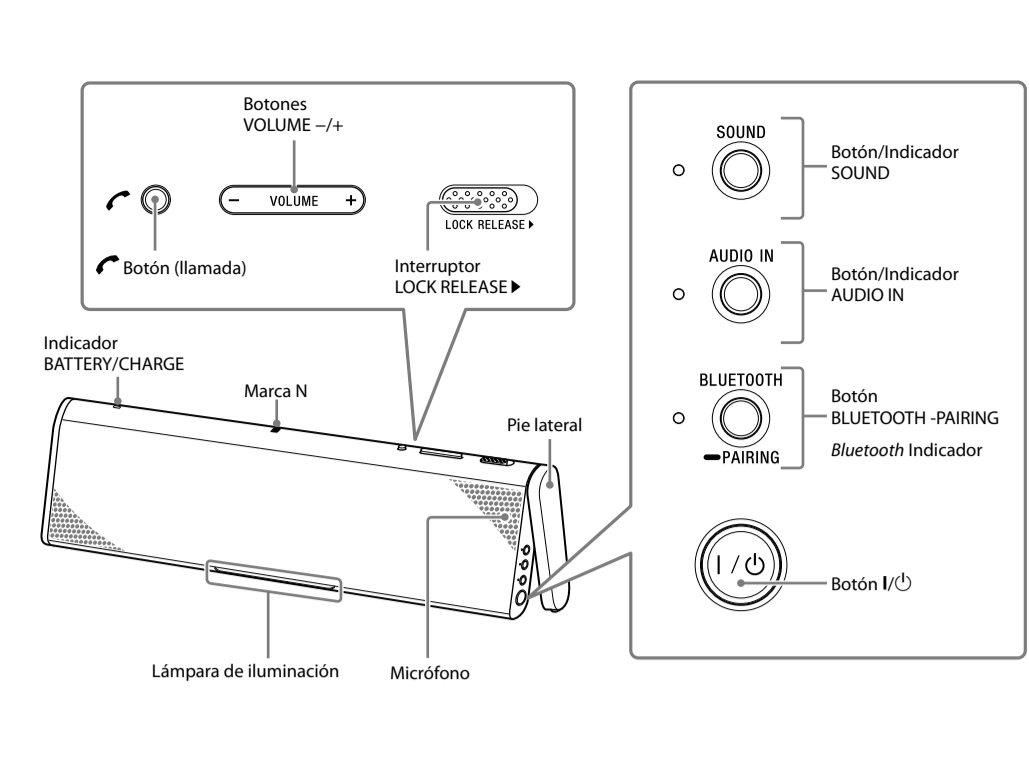
- No intente objetos pequeños, etc., en las tomas o en el orificio de ventilación de la parte posterior del sistema. Es posible que el sistema sufra un cortocircuito o un fallo de funcionamiento.

Limpieza

- No utilice alcohol, bencina ni disolventes para limpiar la unidad.

Otros

- Si desea realizar alguna consulta o solucionar algún problema relacionado con este sistema que no se trate en este manual, póngase en contacto con el distribuidor Sony más cercano.



Función de los componentes

Indicador BATTERY/CHARGE
Se ilumina, parpadea o se apaga en función del estado del sistema.

Para obtener más información, consulte la siguiente sección: "Indicaciones del indicador BATTERY/CHARGE".

Marca N
Torque esta marca para establecer una conexión Bluetooth con un teléfono inteligente compatible con NFC.

Botón (llamada)
Pulse este botón para llamar o realizar acciones durante una llamada.

Botones VOLUME +/-
Permite ajustar el volumen.

Interruptor LOCK RELEASE
Se utiliza para abrir y cerrar el pie lateral.

Pie lateral
Ábralo para utilizar el sistema.

Lámpara de iluminación
Se ilumina en distintos colores en función del estado del sistema. Para obtener más información, consulte la siguiente sección: "Indicaciones de la lámpara de iluminación".

Micrófono
Utilízelo durante una llamada.

Toma DC IN 12.5V
Se conecta al adaptador de CA suministrado.

Toma AUDIO IN
Permite conectar la toma de auriculares de un dispositivo de audio portátil, un ordenador, etc., con un cable de conexión (no suministrado).

Botón RESET
Restablece el sistema.

Conector DC OUT ONLY (USB)
Permite cargar dispositivos, como un teléfono inteligente, etc., a través del conector DC OUT ONLY (conector USB).

Botón SOUND
Pulselo para seleccionar un efecto de sonido.

Indicador SOUND
Se ilumina en función del ajuste de efecto de sonido.

Botón AUDIO IN
Pulselo para escuchar el sonido de un dispositivo conectado con un cable de conexión (no suministrado).

Indicador AUDIO IN (ámbar)
Se ilumina en modo AUDIO IN.

Botón Bluetooth/PAIRING
Pulse este botón para realizar el emparejamiento con un dispositivo Bluetooth.

Indicador Bluetooth (azul)
Se ilumina, parpadea o se apaga según el estado de la comunicación.

Para obtener más información consulte la siguiente sección, "Indicaciones de la función Bluetooth".

Botón I/O
Permite encender/apagar el sistema.

Indicaciones del indicador BATTERY/CHARGE (batería de iones de litio Incorporada)

Estado
Indicador BATTERY/CHARGE
Sistema encendido Se ilumina (verde) (solo funcionamiento de la batería)

Para cumplir con el estándar Bluetooth especificado por Bluetooth SIG, se requiere un dispositivo que incluya la función Bluetooth, y que esté autenticado. Aunque el dispositivo conectado cumpla con el estándar Bluetooth mencionado anteriormente, es posible que determinados dispositivos no se puedan conectar o no funcionen correctamente, según las funciones o las especificaciones del dispositivo.

Es posible que se escuche ruido o que se produzcan interrupciones de sonido, en función del dispositivo Bluetooth conectado al sistema, el entorno de comunicación o el entorno de uso.

Estado
Lámpara de Iluminación
Modo AUDIO IN Se ilumina (blanco)

Búsqueda de un dispositivo en curso Se ilumina (blanco)

Conectando a dispositivo Bluetooth Parpadea una vez (blanco)

Pulsación de los botones VOLUME +/- Parpadea tres veces (blanco)

Cuando el volumen llega a su punto máximo o mínimo Parpadea tres veces (blanco)

Seguridad

- Para activar o desactivar la iluminación, mantenga pulsado el botón Bluetooth/PAIRING y, a continuación, mantenga pulsado el botón I/O.

Indicaciones de la función Bluetooth

Estado
Indicador Bluetooth (azul)
Emparejamiento con un dispositivo en curso Parpadea rápidamente

Búsqueda de un dispositivo en curso Parpadea

Conectado a un dispositivo Se ilumina

Modo de espera Bluetooth Parpadea lentamente

Apertura del pie lateral

Despliegue el pie lateral y utilice los botones disponibles. El pie lateral también sirve de soporte mientras se utiliza el sistema.

Deslice el interruptor LOCK RELEASE en la dirección de la flecha (ver ilustración) para desplegar el pie lateral.



Compruebe lo siguiente antes de utilizar el sistema.

- El sistema y el dispositivo están colocados a menos de 1 m de distancia el uno del otro.
- El sistema está conectado al adaptador de CA o a la carga de la batería es suficiente.
- El manual de instrucciones suministrado con el dispositivo se conserva en un lugar de fácil acceso.

Para cerrar el pie lateral

Cierre el pie lateral cuando transporte el sistema. Deslice el interruptor LOCK RELEASE en la dirección de la flecha superior y, seguidamente, cierre el pie lateral con la mano.

El sistema se apaga automáticamente cuando el pie lateral está cerrado.

Patrón A

Emparejamiento y conexión con un dispositivo Bluetooth

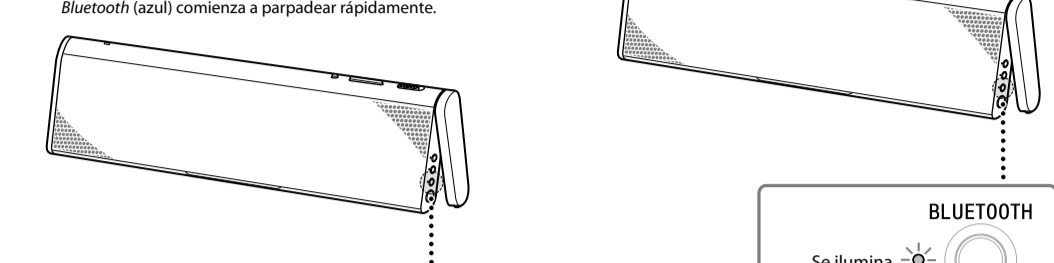
1 Encienda el sistema.
El indicador Bluetooth (azul) parpadea. Si el indicador AUDIO IN (ámbar) se ilumina, pulse el botón Bluetooth/PAIRING.

2 Establezca la función Bluetooth del dispositivo Bluetooth en activado.
Para obtener más información, consulte el manual de instrucciones suministrado con el dispositivo.

3 Mantenga pulsado el botón Bluetooth/PAIRING en el sistema hasta que escuche dos pitidos.
El indicador Bluetooth (azul) comienza a parpadear rápidamente y se accede al modo de emparejamiento.

Sugerencia

- Cuando se enciende el sistema por primera vez, el indicador Bluetooth (azul) comienza a parpadear rápidamente.



Si las instrucciones que aparecen en pantalla para establecer la conexión.

Una vez establecida la conexión Bluetooth, el indicador Bluetooth (azul) del sistema se mantiene encendido.

4 Lleve a cabo el procedimiento de emparejamiento en el dispositivo Bluetooth para detectar el sistema.

5 Seleccione el modelo "SRS-BTX300" que aparece en la pantalla del dispositivo Bluetooth.

Si "SRS-BTX300" no aparece en la pantalla del dispositivo, repita el procedimiento desde el paso 2.

Nota

- Algunos dispositivos no pueden mostrar la lista de dispositivos detectados.
- Si "SRS-BTX300" no aparece en la pantalla del dispositivo, repita el procedimiento desde el paso 2.

Nota

Si desea obtener más información sobre el procedimiento de conexión Bluetooth, consulte "Cómo establecer una conexión inalámbrica con dispositivos Bluetooth".

Si desea establecer la conexión Bluetooth al sistema (cambio de conexión con solo un toque).

Seguridad

- Para realizar el emparejamiento con otros dispositivos Bluetooth, repita los pasos del 2 al par cada uno de ellos.

Notas

El modo de emparejamiento del sistema se cancela transcurridos unos 5 minutos y el indicador Bluetooth (azul) parpadea lentamente. Si el modo de emparejamiento se cancela mientras se lleva a cabo este procedimiento, vuelva a comenzar desde el paso 3.

El Código de acceso del sistema se fija como "0000". El sistema no puede emparejarse con un dispositivo Bluetooth cuyo Código de acceso sea "0000".

Una vez que los dispositivos Bluetooth se hayan emparejado, no es necesario emparejar dichos dispositivos de nuevo. Sin embargo, en el siguiente caso, necesitará volver a llevar a cabo el procedimiento de emparejamiento:

El sistema está emparejado con 9 o más dispositivos. El sistema puede emparejarse con un máximo de 8 dispositivos Bluetooth. Si un nuevo dispositivo se emparja después de haber emparejado 8 dispositivos, el dispositivo cuyo período de conexión más reciente sea el más antiguo de entre los 8 dispositivos emparejados se restará por un nuevo.

Es posible emparejar más de un dispositivo con el sistema, pero el sonido se escuchará solamente desde uno de esos dispositivos.

Patrón B

Conexión con un dispositivo Bluetooth emparejado

1 Encienda el sistema.
El indicador Bluetooth (azul) parpadea. Si el indicador AUDIO IN (ámbar) se ilumina, pulse el botón Bluetooth/PAIRING.

2 Establezca la función Bluetooth del dispositivo Bluetooth en activado.

Sugerencia

En el caso del último dispositivo Bluetooth conectado, el sistema intenta volver a establecer la conexión Bluetooth si está activada la función Bluetooth del dispositivo. Una vez establecida la conexión Bluetooth, el indicador Bluetooth (azul) del sistema se mantiene encendido.

3 Seleccione el modelo "SRS-BTX300" que aparece en la pantalla del dispositivo Bluetooth.

Si es necesario, seleccione uno de los siguientes perfiles Bluetooth que sea compatible con el sistema: A2DP/HSP o HFP. Para obtener más información sobre cada perfil, consulte "Qué es la tecnología inalámbrica Bluetooth". La conexión Bluetooth se ha establecido y el indicador Bluetooth (azul) del sistema se mantiene encendido.

Notas

Es posible que este paso no sea necesario para algunos dispositivos.

Si el indicador BATTERY/CHARGE parpadea como puede verse más abajo, cargue el sistema. En estos casos, no podrá cargar los dispositivos desde el conector DC OUT ONLY.

Parpadea (verde) (El nivel de batería es bajo).

Parpadea (ámbar) y después se apaga al encender el sistema (Se ha quedado sin batería).

Cuando se cambia la alimentación entre el adaptador de CA y batería conectando y desconectando el adaptador de CA, el sistema deja de emitir sonido durante unos instantes. No se trata de un fallo.

La potencia máxima de salida será menor si el adaptador de CA está desconectado.

En entornos extremadamente cálidos o fríos, debe tener en cuenta lo siguiente.

Si se utiliza la unidad con el adaptador de CA, es posible que la carga se realice demasiado rápido o que no se pueda cargar.

Si se utiliza la unidad solo con batería, es posible que el indicador BATTERY/CHARGE parpadee (verde) tres veces y el sistema se detenga.

Cargue la batería al menos dos veces al año.

Si se carga muy a menudo, la capacidad de la batería se reduce con el tiempo. Si la vida útil de la batería se reduce a la mitad, incluso después de haberla cargado completamente, póngase en contacto con el distribuidor Sony más cercano para que le sustituyan la batería.

Modo de espera Bluetooth

Si el modo de espera Bluetooth está activado, el sistema se puede encender y utilizar desde un dispositivo Bluetooth.

Notas

La función de espera Bluetooth se apagará automáticamente al cerrar el pie lateral.

Si el sistema está funcionando con batería, incluso si está apagado, se seguirá consumiendo batería si el interruptor Bluetooth/STANDBY está en la posición ON.

Patrón C

Conexión con un teléfono inteligente con un solo toque (NFC)

Con tan solo tocar el sistema con un teléfono inteligente compatible con NFC, el sistema se enciende automáticamente y se empareja y conecta con el teléfono inteligente.

1 Descargue e instale la aplicación "Conexión fácil NFC" en el teléfono inteligente.

De los siguientes tres métodos de conexión, elija el más adecuado para el dispositivo Bluetooth. Para obtener más información sobre cómo utilizar el dispositivo, consulte el manual de instrucciones suministrado con el dispositivo.

Emparejamiento con un dispositivo Bluetooth: consulte (Patrón A)

Los dispositivos Bluetooth deben "emparejarse" los unos con los otros de antemano.

Conexión con un dispositivo emparejado: consulte (Patrón B)

Para escuchar música con un dispositivo Bluetooth emparejado, consulte este patrón.

Conexión de un solo toque con un teléfono inteligente (NFC): consulte (Patrón C)

Si utiliza un teléfono inteligente compatible con NFC, puede establecer una conexión Bluetooth simplemente tocando el sistema con este.

Compruebe lo siguiente antes de utilizar el sistema.

- El sistema y el dispositivo están colocados a menos de 1 m de distancia el uno del otro.
- El sistema está conectado al adaptador de CA o a la carga de la batería es suficiente.
- El manual de instrucciones suministrado con el dispositivo se conserva en un lugar de fácil acceso.

Seguridad

Compruebe que tanto el sistema como el dispositivo conectado están encendidos.

Suba el volumen del sistema y del dispositivo conectado.

Compruebe que el dispositivo conectado se esté reproduciendo.

Verifique que el pie lateral esté desplegado. El sistema se apaga automáticamente cuando el pie lateral está cerrado.

Si está conectando un ordenador personal al sistema, asegúrese de que el ajuste de salida de audio del ordenador esté ajustado para un dispositivo Bluetooth.

Vuelva a emparejar el sistema y el dispositivo Bluetooth.

Si el dispositivo conectado es monaural, el sonido se emitirá únicamente por el altavoz izquierdo, o HSP.

Si conecta a este sistema un dispositivo que incorpora una radio o un sintonizador, es posible que no se reciban las emisoras de radio o que la sensibilidad se reduzca. Coloque el sistema más lejos del dispositivo y compruebe que puede escuchar las emisoras de radio de manera satisfactoria.

Cargue este sistema y el dispositivo Bluetooth más cerca entre sí. Retire cualquier obstáculo que exista entre este sistema y el dispositivo Bluetooth.

Si conecta a este sistema un dispositivo que incorpora una radio o un sintonizador, es posible que no se reciban las emisoras de radio o que la sensibilidad se reduzca. Coloque el sistema más lejos del dispositivo y compruebe que puede escuchar las emisoras de radio de manera satisfactoria.

Cargue este sistema y el dispositivo Bluetooth más cerca entre sí. Retire cualquier obstáculo que exista entre este sistema y el dispositivo Bluetooth.

Si conecta a este sistema un dispositivo que incorpora una radio o un sintonizador, es posible que no se reciban las emisoras de radio o que la sensibilidad se reduzca. Coloque el sistema más lejos del dispositivo y compruebe que puede escuchar las emisoras de radio de manera satisfactoria.

Cargue este sistema y el dispositivo Bluetooth más cerca entre sí. Retire cualquier obstáculo que exista entre este sistema y el dispositivo Bluetooth.

Si conecta a este sistema un dispositivo que incorpora una radio o un sintonizador, es posible que no se reciban las emisoras de radio o que la sensibilidad se reduzca. Coloque el sistema más lejos del dispositivo y compruebe que puede escuchar las emisoras de radio de manera satisfactoria.

Cargue este sistema y el dispositivo Bluetooth más cerca entre sí. Retire cualquier obstáculo que exista entre este sistema y el dispositivo Bluetooth.

Si conecta a este sistema un dispositivo que incorpora una radio o un sintonizador, es posible que no se reciban las emisoras de radio o que la sensibilidad se reduzca. Coloque el sistema más lejos del dispositivo y compruebe que puede escuchar las emisoras de radio de manera satisfactoria.

Cargue este sistema y el dispositivo Bluetooth más cerca entre sí. Retire cualquier obstáculo que exista entre este sistema y el dispositivo Bluetooth.

Si conecta a este sistema un dispositivo que incorpora una radio o un sintonizador, es posible que no se reciban las emisoras de radio o que la sensibilidad se reduzca. Coloque el sistema más lejos del dispositivo y compruebe que puede escuchar las emisoras de radio de manera satisfactoria.

Cargue este sistema y el dispositivo Bluetooth más cerca entre sí. Retire cualquier obstáculo que exista entre este sistema y el dispositivo Bluetooth.

Si conecta a este sistema un dispositivo que incorpora una radio o un sintonizador, es posible que no se reciban las emisoras de radio o que la sensibilidad se reduzca. Coloque el sistema más lejos del dispositivo y compruebe que puede escuchar las emisoras de radio de manera satisfactoria.

Cargue este sistema y el dispositivo Bluetooth más cerca entre sí. Retire cualquier obstáculo que exista entre este sistema y el dispositivo Bluetooth.

Si conecta a este sistema un dispositivo que incorpora una radio o un sintonizador, es posible que no se reciban las emisoras de radio o que la sensibilidad se reduzca. Coloque el sistema más lejos del dispositivo y compruebe que puede escuchar las emisoras de radio de manera satisfactoria.

Cargue este sistema y el dispositivo Bluetooth más cerca entre sí. Retire cualquier obstáculo que exista entre este sistema y el dispositivo Bluetooth.

Si conecta a este sistema un dispositivo que incorpora una radio o un sintonizador, es posible que no se reciban las emisoras de radio o que la sensibilidad se reduzca. Coloque el sistema más lejos del dispositivo y compruebe que puede escuchar las emisoras de radio de manera satisfactoria.

Cargue este sistema y el dispositivo Bluetooth más cerca entre sí. Retire cualquier obstáculo que exista entre este sistema y el dispositivo Bluetooth.

Si conecta a este sistema un dispositivo que incorpora una radio o un sintonizador, es posible que no se reciban las emisoras de radio o que la sensibilidad se reduzca. Coloque el sistema más lejos del dispositivo y compruebe que puede escuchar las emisoras de radio de manera satisfactoria.

Cargue este sistema y el dispositivo Bluetooth más cerca entre sí. Retire cualquier obstáculo que exista entre este sistema y el dispositivo Bluetooth.

Si conecta a este sistema un dispositivo que incorpora una radio o un sintonizador, es posible que no se reciban las emisoras de radio o que la sensibilidad se reduzca. Coloque el sistema más lejos del dispositivo y compruebe que puede escuchar las emisoras de radio de manera satisfactoria.

Cargue este sistema y el dispositivo Bluetooth más cerca entre sí. Retire cualquier obstáculo que exista entre este sistema y el dispositivo Bluetooth.

Si conecta a este sistema un dispositivo que incorpora una radio o un sintonizador, es posible que no se reciban las emisoras de radio o que la sensibilidad se reduzca. Coloque el sistema más lejos del dispositivo y compruebe que puede escuchar las emisoras de radio de manera satisfactoria.

Cargue este sistema y el dispositivo Bluetooth más cerca entre sí. Retire cualquier obstáculo que exista entre este sistema y el dispositivo Bluetooth.

Si conecta a este sistema un dispositivo que incorpora una radio o un sintonizador, es posible que no se reciban las emisoras de radio o que la sensibilidad se reduzca. Coloque el sistema más lejos del dispositivo y compruebe que puede escuchar las emisoras de radio de manera satisfactoria.

Cargue este sistema y el dispositivo Bluetooth más cerca entre sí. Retire cualquier obstáculo que exista entre este sistema y el dispositivo Bluetooth.

Si conecta a este sistema un dispositivo que incorpora una radio o un sintonizador, es posible que no se reciban las emisoras de radio o que la sensibilidad se reduzca. Coloque el sistema más lejos del dispositivo y compruebe que puede escuchar las emisoras de radio de manera satisfactoria.

Cargue este sistema y el dispositivo Bluetooth más cerca entre sí. Retire cualquier obstáculo que exista entre este sistema y el dispositivo Bluetooth.

Si conecta a este sistema un dispositivo que incorpora una radio o un sintonizador, es posible que no se reciban las emisoras de radio o que la sensibilidad se reduzca. Coloque el sistema más lejos del dispositivo y compruebe que puede escuchar las emisoras de radio de manera satisfactoria.

Cargue este sistema y el dispositivo Bluetooth más cerca entre sí. Retire cualquier obstáculo que exista entre este sistema y el dispositivo Bluetooth.

Si conecta a este sistema un dispositivo que incorpora una radio o un sintonizador, es posible que no se reciban las emisoras de radio o que la sensibilidad se reduzca. Coloque el sistema más lejos del dispositivo y compruebe que puede escuchar las emisoras de radio de manera satisfactoria.

Cargue este sistema y el dispositivo Bluetooth más cerca entre sí. Retire cualquier obstáculo que exista entre este sistema y el dispositivo Bluetooth.

Si conecta a este sistema un dispositivo que incorpora una radio o un sintonizador, es posible que no se reciban las emisoras de radio o que la sensibilidad se reduzca. Coloque el sistema más lejos del dispositivo y compruebe que puede escuchar las emisoras de radio de manera satisfactoria.

Cargue este sistema y el dispositivo Bluetooth más cerca entre sí. Retire cualquier obstáculo que exista entre este sistema y el dispositivo Bluetooth.

Si conecta a este sistema un dispositivo que incorpora una radio o un sintonizador, es posible que no se reciban las emisoras de radio o que la sensibilidad se reduzca. Coloque el sistema más lejos del dispositivo y compruebe que puede escuchar las emisoras de radio de manera satisfactoria.

Cargue este sistema y el dispositivo Bluetooth más cerca entre sí. Retire cualquier obstáculo que exista entre este sistema y el dispositivo Bluetooth.

Si conecta a este sistema un dispositivo que incorpora una radio o un sintonizador, es posible que no se reciban las emisoras de radio o que la sensibilidad se reduzca. Coloque el sistema más lejos del dispositivo y compruebe que puede escuchar las emisoras de radio de manera satisfactoria.

Cargue este sistema y el dispositivo Bluetooth más cerca entre sí. Retire cualquier obstáculo que exista entre este sistema y el dispositivo Bluetooth.

Si conecta a este sistema un dispositivo que incorpora una radio o un sintonizador, es posible que no se reciban las emisoras de radio o que la sensibilidad se reduzca. Coloque el sistema más lejos del dispositivo y compruebe que puede escuchar las emisoras de radio de manera satisfactoria.

Cargue este sistema y el dispositivo Bluetooth más cerca entre sí. Retire cualquier obstáculo que exista entre este sistema y el dispositivo Bluetooth.

Si conecta a este sistema un dispositivo que incorpora una radio o un sintonizador, es posible que no se reciban las emisoras de radio o que la sensibilidad se reduzca. Coloque el sistema más lejos del dispositivo y compruebe que puede escuchar las emisoras de radio de manera satisfactoria.

Funciones de los botones de la unidad durante una llamada

Las funciones disponibles pueden variar en función del teléfono móvil Bluetooth o de los perfiles compatibles con el teléfono móvil Bluetooth. Consulte el manual de instrucciones suministrado con el teléfono móvil Bluetooth.

