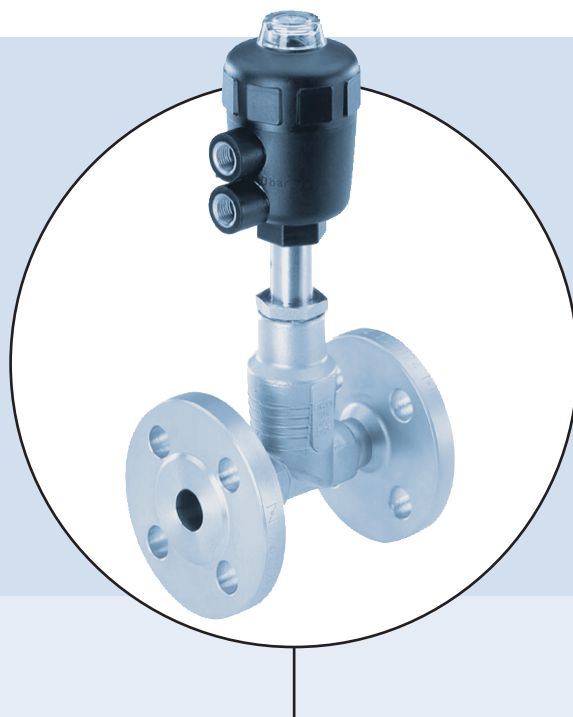


Manual de Instrucciones



Tipo 2012

Válvula de globo, accionamiento neumático
Tamaño de actuador 175 mm y 225 mm
DN 65 - DN 80 - DN 100

bürkert
FLUID CONTROL SYSTEMS

VÁLVULA DE ASIENTO RECTO ACCIONADA POR PISTÓN
TAMAÑO DE ACTUADOR 175 – 225 mm
DIÁMETRO NOMINAL DN 65, DN 80, DN 100

ÍNDICE

INFORMACIÓN GENERAL	2
SÍMBOLOS GRÁFICOS	2
RECOMENDACIONES DE SEGURIDAD.....	2
ALCANCE DEL SUMINISTRO.....	3
CONDICIONES DE GARANTÍA	3
DATOS TÉCNICOS	4
DISEÑO.....	4
FLUIDOS	4
RANGO DE TEMPERATURA	4
PRESIÓN DE CONTROL Y DEL FLUIDO	4
PUESTA EN SERVICIO	6
INSTALACIÓN DE LA VÁLVULA.....	6
INSTALACIÓN NEUMÁTICA.....	7
MANTENIMIENTO.....	7
REPARACIONES	7
SUSTITUCIÓN DEL ASIENTO DE LA VÁLVULA.....	8
PIEZAS DE REPUESTO PARA VÁLVULAS ESTÁNDAR	9

INFORMACIÓN GENERAL

Símbolos gráficos

En estas instrucciones de funcionamiento se utilizan los siguientes símbolos:

➔ Indica una instrucción que debe seguirse.



ATENCIÓN

Hace referencia a instrucciones cuyo incumplimiento puede tener efectos perjudiciales sobre la salud o sobre el funcionamiento de la unidad.



NOTA

Indica información suplementaria, consejos y recomendaciones importantes.

Recomendaciones de seguridad



Siga las indicaciones de este manual de funcionamiento, así como las condiciones de aplicación, y respete los valores admisibles que se especifican en la ficha técnica de la válvula, con el fin de que la unidad funcione perfectamente durante mucho tiempo.

- Siga reglas técnicas generales cuando planifique la aplicación y el funcionamiento de la unidad.
- Las labores de instalación y mantenimiento deben ser realizadas únicamente por personal especializado, provisto de las herramientas adecuadas.
- Durante el funcionamiento y mantenimiento de la unidad, respete la normativa aplicable en materia de prevención de accidentes y seguridad de aparatos eléctricos.
- Antes de manipular el sistema, desconecte siempre la corriente eléctrica.
- Antes de desconectar las tuberías y válvulas, es necesario despresurizar el sistema.
- Tome las medidas oportunas para impedir la puesta en marcha accidental o la manipulación no autorizada del sistema.
- Asegúrese de que, tras una interrupción del suministro eléctrico o neumático, la reanudación del proceso se realiza según las especificaciones. El proceso debe reanudarse de forma controlada.
- Bürkert declina toda responsabilidad en caso de incumplimiento de estas instrucciones y de manipulación no autorizada del sistema, quedando además anulada la garantía de la unidad y de los accesorios.

Alcance del suministro

En el momento de recibir el envío, compruebe si su contenido presenta daños y si concuerda con lo especificado de la orden de pedido. En caso de disconformidad, contacte inmediatamente con su distribuidor local de Bürkert.

Condiciones de garantía

Este documento no contiene ningún compromiso de garantía. Las condiciones de garantía se indican en nuestras condiciones generales de venta. Para que la garantía sea válida, es imprescindible que se dé a la unidad el uso indicado en las instrucciones, y que se haga en las condiciones de aplicación especificadas.



ATENCIÓN

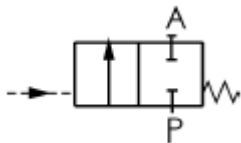
La garantía cubre únicamente los defectos de fabricación de la válvula tipo 2012. Bürkert declina toda responsabilidad por los daños derivados del funcionamiento incorrecto del aparato.

DATOS TÉCNICOS

Diseño

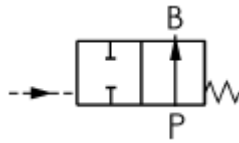
Válvula de 2/2 vías accionada por pistón con cuerpo de asiento recto.

Función de control A
(válvula cerrada por la acción de un muelle en la posición de reposo)



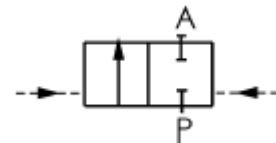
Material del actuador
Material del cuerpo
Materiales de juntas

Función de control B
(válvula abierta en la posición de reposo)



PA
Acero inoxidable 316L
PTFE
NBR, FKM y EPDM a petición

Función de control I
(actuador de doble efecto)



Fluidos

Fluidos líquidos y gaseosos que no ataquen el cuerpo de la válvula ni el material de las juntas.

Medio de control: aire

Rango de temperatura

Temperatura del medio: -10 °C a 180 °C, con junta de PTFE
Temperatura ambiente: -10 °C a 50 °C

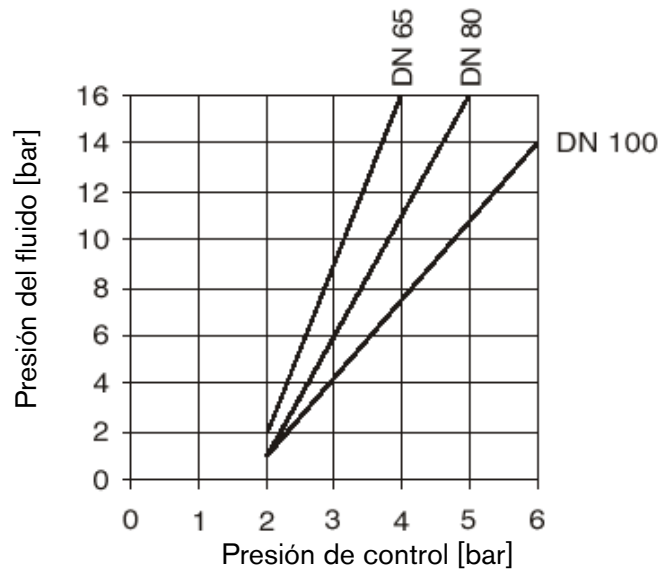
Presión de control y del fluido

Función de control A, entrada de caudal por debajo del asiento (estándar)

Función de control A, entrada de caudal por debajo del asiento (estándar)

DN	Diámetro del actuador	
	175	225
	P _{Pilot} / P _{Medium} [bar]	
65	4,5 / 0 - 16	-
80	4,5 / 0 - 10	3,3 / 0 - 16
100	4,5 / 0 - 7	4,8 / 0 - 16

Función de control B e I (sólo con tamaño de actuador 175), entrada de caudal por debajo del asiento



ATENCIÓN

La presión máxima de control admisible es de 6 bar.

PUESTA EN SERVICIO

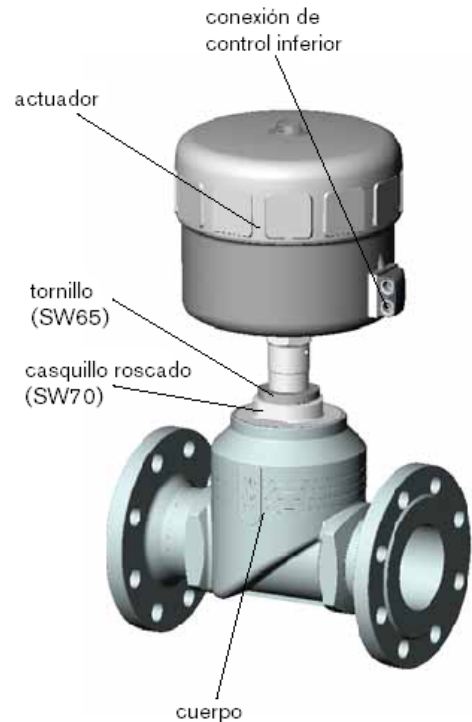
Instalación de la válvula

La válvula puede instalarse en cualquier posición, aunque es preferible que el actuador quede situado arriba.

- ➔ Tenga en cuenta el sentido del caudal.
- ➔ Limpie los conductos de impurezas.
- ➔ Antes de ensamblar el cuerpo de la válvula, cerciórese de que las tuberías estén bien alineadas.
- ➔ Si el cuerpo ha de ir soldado, es imprescindible desmontar el actuador antes de soldarlo.

Procedimiento:

1. Corte los suministros eléctrico y neumático del dispositivo (si hay asociada una válvula de pilotaje)
2. **Función de control A:** Inyecte aire comprimido (6 bar) en la conexión de control inferior del actuador, para que el disco de la válvula se levante del asiento de la válvula y no sufra daños
Función de control B e I: Con las funciones de control B e I, no se debe inyectar aire comprimido con esta finalidad
3. Retire el actuador, con la válvula en posición abierta; para ello, desenrosque del cuerpo el casquillo roscado (SW70).



ATENCIÓN

No desenrosque el tornillo (SW65) situado encima del casquillo roscado.

4. Antes de volver a montar el actuador (con la válvula en posición abierta), engrase la rosca del casquillo con un lubricante para acero inoxidable, por ejemplo, Klüberpaste UH1 96-402 de Klüber y sustituya la junta de grafito si es necesario.



ATENCIÓN

Para aplicaciones especiales, como oxígeno y análisis, utilice únicamente lubricantes aprobados para ello.

5. Alineación del actuador:

Después de apretar el casquillo roscado (SW70) (respete el par indicado), el actuador puede alinearse según sea necesario.

Para hacerlo, afloje el tornillo (SW65) situado encima del casquillo roscado aproximadamente media vuelta y coloque el actuador en la posición deseada. Seguidamente, vuelva a apretar el tornillo aplicando un par de 100 ± 5 Nm.



ATENCIÓN

Durante esta operación, la válvula debe estar en posición abierta.

Par de apriete para el casquillo roscado (SW70)

DN	65	80	100
Par de apriete [Nm]	100 ± 5	120 ± 5	150 ± 5



NOTA

Si la válvula se utiliza en un medio agresivo, es recomendable conectar tubos neumáticos a todas las conexiones neumáticas que queden libres y dirigir el extremo suelto de los tubos hasta una atmósfera neutra.

Instalación neumática

Medio de control: aire

Conexión directa a la válvula accionada por pistón

- función de control A en conexión inferior del actuador con conexión roscada G “
- función de control B en conexión superior del actuador con conexión roscada G “
- función de control I en conexiones inferior y superior del actuador con conexión roscada G ”

MANTENIMIENTO

Reparaciones

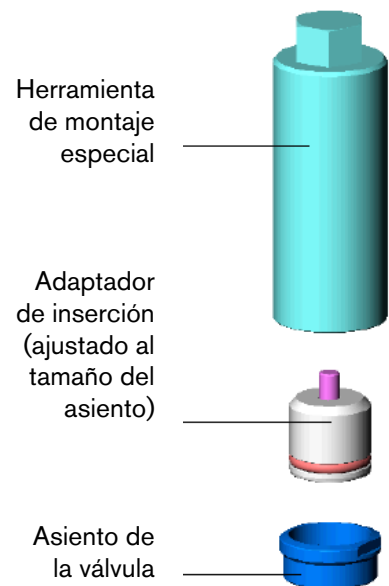


ATENCIÓN

Si se produce un fallo en el actuador, la reparación deberá ser llevada a cabo únicamente por Bürkert. Póngase en contacto con su oficina Bürkert o directamente con el Servicio de Atención al Cliente.

Sustitución del asiento de la válvula

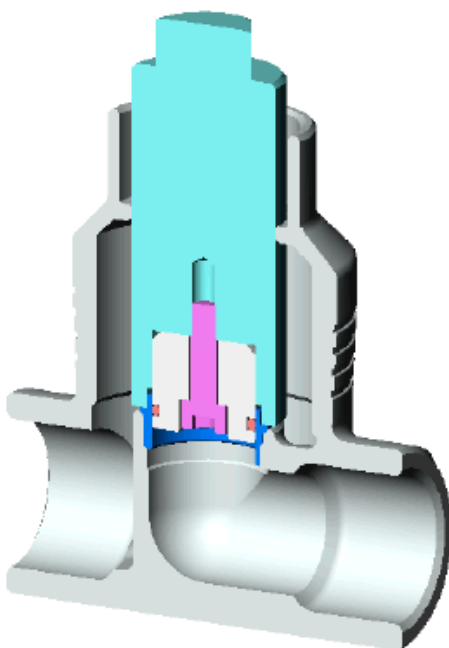
- ➔ Desenrosque el asiento antiguo con ayuda de la herramienta de montaje especial y de una llave inglesa.
- ➔ Limpie la rosca y la superficie de estanqueidad del alojamiento con aire comprimido.
- ➔ Elija un adaptador de inserción adecuado y enrósquelo en la herramienta de montaje.
- ➔ Coloque el nuevo asiento en el adaptador de inserción, engrase la rosca con un lubricante resistente a las altas temperatura, por ejemplo, "Klüberpaste UH1-96-402" de Klüber.



ATENCIÓN

Para aplicaciones especiales, como oxígeno y análisis, utilice únicamente los lubricantes aprobados para ello.

- ➔ Con la mano, coloque en posición el asiento en la rosca del cuerpo, y enrósquelo.
- ➔ Apriete el asiento con una llave dinamométrica hasta el par de apriete especificado.



Par de apriete del conjunto del asiento

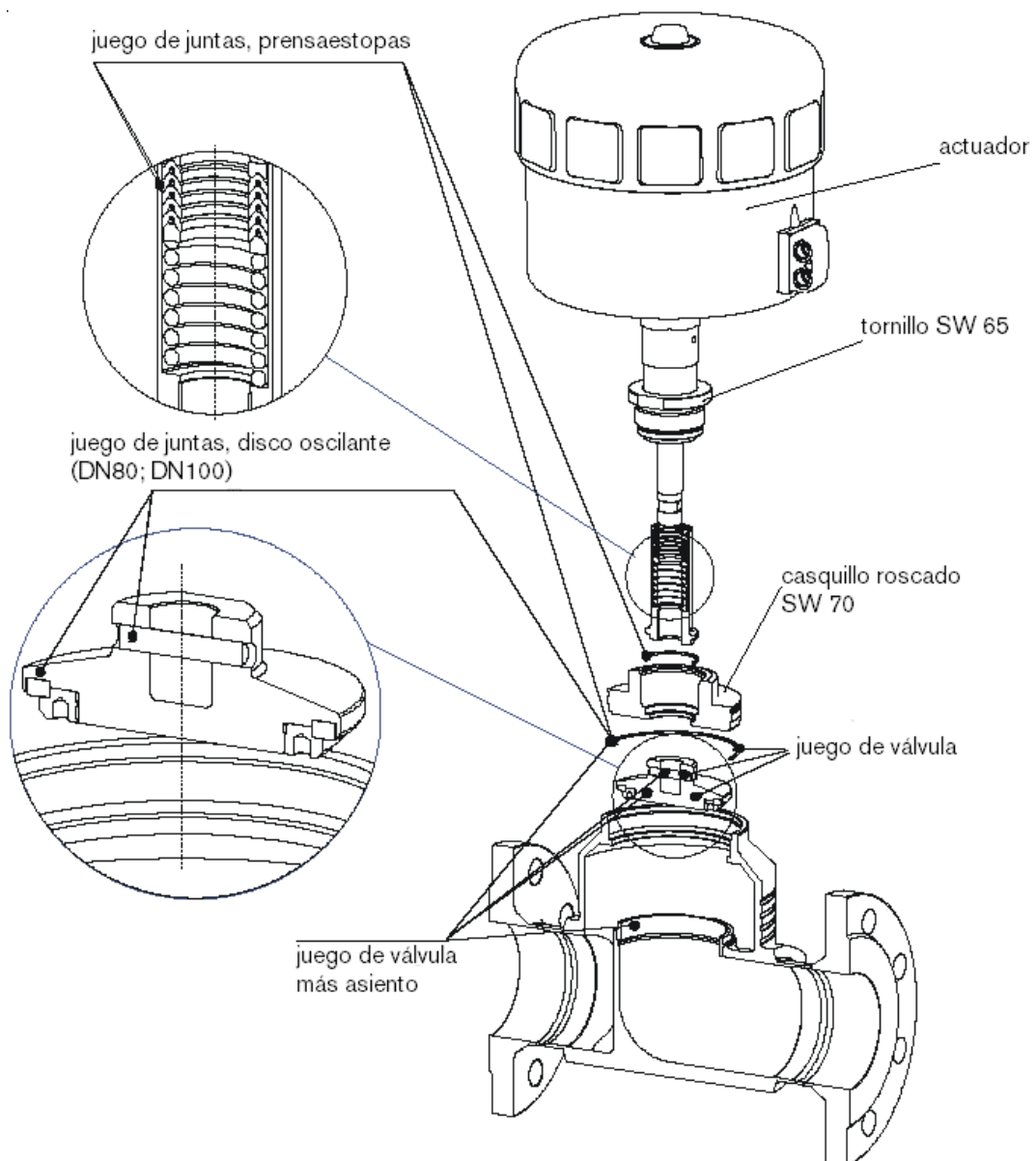
Piezas de repuesto para válvulas estándar

Hay disponibles juegos de juntas (prensaestopas), juegos de válvulas, juegos de válvulas más asiento y juegos de juntas (disco oscilante) de repuesto. Para desmontar el actuador del cuerpo, siga las instrucciones indicadas en el apartado "Instalación".



NOTA

Antes de desmontar o abrir la unidad, corte **siempre** el suministro de fluido y elimine la presión del sistema de tuberías.



NOTA

Los juegos de piezas de repuesto para versiones de válvula especiales deberán solicitarse expresamente (por ejemplo, versiones para oxígeno o análisis, etc.).

Juego de juntas (prensaestopas)

Tamaño actuador	Diámetro nominal	Código
Ø 175	DN 65	155 483
Ø 175, 225	DN 80	155 484
Ø 175, 225	DN 100	155 485

Contiene:
Prensaestopas, juntas de grafito

Juego de válvula (material de juntas PTFE)

Tamaño actuador	Diámetro nominal	Código
Ø 175	DN 65	155 491
Ø 175, 225	DN 80	155 492
Ø 175, 225	DN 100	155 493

Contiene:
Disco oscilante, pin, junta de grafito

Juego de válvula más asiento

Tamaño de actuador	Diámetro nominal	Código	Código de la herramienta necesaria
Ø 175	DN 65	155 487	653 816
Ø 175, 225	DN 80	155 488	653 817
Ø 175, 225	DN 100	155 489	653 818

Contiene:
Disco oscilante, pin, junta de grafito, asiento

Juego de válvula, disco oscilante

Tamaño de actuador	Diámetro nominal	Código	Código de la herramienta necesaria
Ø 175, 225	DN 80	155 494	655 558
Ø 175, 225	DN 100	155 495	655 558

Contiene:
Disco de cierre, pin, junta de grafito, asiento

NAFTA

BRASIL

Bürkert Contromatic Brasil Ltda
Rua Américo Brasiliense 2171 cj. 1007
04715-005 São Paulo -SP
Brasil
Tel: +55 (0) 11-5182 0011
Fax: +55 (0) 11-5182 8899

CANADA

Bürkert Contromatic Inc.
760 Pacific Road, Unit 3
Oakville, Ontario L6L 6M5
Canada
Tel: +1 905-847 55 66
Fax: + 1 905-847 90 06

USA

Bürkert Contromatic Corp.
2602 McGaw Avenue
Irvine, CA 92614
USA
Tel: +1 949-223 31 00
Fax: + 1 949-223 31 98

EUROPA

ALEMANIA

Bürkert GmbH & Co. KG
Christian Bürkert-Straße 13-17
D-74653 Ingelfingen
Tel: +49 (0)7940-10-111
Fax: +49 (0)7940-10-448

AUSTRIA

Bürkert-Contromatic G.m.b.H.
Diefenbachgasse 1-3
A-1150 Wien
Tel: +43 (0) 1-894 13 33
Fax: +43 (0) 1-894 13 00

BELGICA

Bürkert Contromatic NV/SA
Bijlshoeflaan 3
B-2110 Wijnegem
Tel: +32 (0) 3-325 89 00
Fax: +32 (0) 3-325 61 61

DINAMARCA

Bürkert-Contromatic A/S
Hørkaer 24
DK-2730 Herlev
Tel: +45 44-50 75 00
Fax: +45 44-50 75 75

ESPAÑA

Bürkert Contromatic S.A.
Avenida. Barcelona, 40
E-08970 Sant Joan Despí, Barcelona
Tel: +34 93-477 79 80
Fax: +34 93-477 79 81

ESTONIA

Bürkert Oy Eesti
Laki, 11 E
EE 12915 Tallinn
Tel: +372 6440 698
Fax: +372 6213 759

FINLANDIA

Bürkert Oy
Atomitie, 5
FI-00370 Helsinki
Tel: +358(0)9-549 70 600
Fax: +358(0)9-503 12 75

FRANCIA

Bürkert Contromatic SARL
Rue du Giessen
FR-67220 Triembach au Val
Tel: +33 (0) 388-58 91 11
Fax: +33 (0) 388-57 20 08

HOLANDA

Bürkert Contromatic BV
Computerweg 9
NL-3542 DP Utrecht
Tel: +31 (0) 346-58 10 10
Fax: +31 (0) 346-56 37 17

ITALIA

Bürkert Contromatic Italiana S.p.A.
Centro Direzionale, "Corombiolo"
Via Roma, 74
IT-20060 Cassina De' Pecchi (Mi)
Tel: +39 02-959 071
Fax: +39 02-959 07 251

NORUEGA

Bürkert-Contromatic A/S
Hvamstuppen 17
NO-2013 Skjetten
Tel: +47 63-84 44 10
Fax: +47 63-84 44 55

POLONIA

Bürkert Contromatic GmbH Oddzial w Polsce
Bernardynska street 14 a
PL-02-904 Warszawa
Tel: +48 (0)22-840 60 10
Fax: +48 (0)22-840 60 11

PORTUGAL

Tel: +351 212 898 275
Fax: +351 212 898 276

REINO UNIDO

Bürkert Contromatic Limited
Brimmscombe Port Business Park
Brimmscombe, Stroud
Glos, GL5 2QF
Tel: +44 (0)1453-73 13 53
Fax: +44 (0)1453-73 13 43

REPUBLICA CHECA

Bürkert-Contromatic G.m.b.H organizacni slozka
Krenova 35
CZ-602 00 Brno
Tel: +42 543-25 25 05
Fax: +42 543-25 25 06

SUECIA

Bürkert Contromatic AB
Skeppsbron 13 B
SE-211 20 Malmö
Tel: +46 (0)40-664 51 00
Fax: +46(0)40-664 51 01

SUIZA

Bürkert-Contromatic AG Schweiz
Bösch 71
CH-6331 Hünenberg ZG
Tel: +41 (0)41-785 66 66
Fax: +41(0)41-785 66 33

TURQUIA

Bürkert Contromatic Akiskan Kontrol Sistemleri
Ticaret A.S.
1203/8 Sok. No2-E
TR-Yenisehir, Izmir
Tel: +90 (0)232-459 53 95
Fax: +90 (0)232-459-76 94

AFRICA

SUDAFRICA

Bürkert Contromatic Limited
P.O. Box 26260
East Rand 1462 -Sudafrica
Tel: + 27 (0) 11-574 60 00
Fax: + 27 (0) 11-454 14 77

APAC

AUSTRALIA

Bürkert Contromatic Australia PTY. Limited
2 Welder Road
Seven Hills, NSW 2147 Australia
Tel: + 61 1300 888 868
Fax: + 61 1300 888 076

CHINA

Bürkert Contromatic (Shanghai) Co. Ltd.
Room J1, 3rd floor
207 Tai Gu Road
Wai Gao Qiao Free Trade Zone
Shanghai 200131, P.R. CHINA
Tel: + 86 21- 5868 21 19
Fax: 86 21-5868 21 20

COREA

Bürkert Contromatic Korea Co., Ltd
C-401, Micro Office Bldg. 554-2
Gasam-Dong, Keumcheon -Gu
Seoul 153-803. Korea
Tel.: + 82 (0)2-3462 5592
Fax.: + 82 (0) 2- 3462 5594

FILIPINAS

Bürkert Contromatic Philippines INC.
8467, West Service Road Km. 14
South Superhighway, Sunvalley
Paranaque City, Metro Manila PHILIPPINES
Tel.: + 63(0)2-776 43 84
Fax.: + 63(0)2-776 43 82

HONG KONG

Bürkert Contromatic(China/HK) Limited
Unit 708 Prosperity Centre
77-81, Container Port Road
Kwai Chung, N.T. HONG KONG
Tel.: + 852 248 012 02
Fax.: + 852 241 819 45

INDIA

Bürkert Contromatic PVT Ltd.
Apex Towers
15t Floor, No 54 II Main Rd.
RA Puram Chennai 600 028, INDIA
Tel.: + 91 (0) 44-5230 3456
Fax.: + 91 (0) 44- 5230 3232

JAPON

Bürkert Ltd.
1-8-5 Asagaya Minami
Suginami-ku
Tokyo 166-0004, Japan
Tel.: + 81 (0)3 5305 3610
Fax.: + 81 (0)3-5305 3611

MALASIA

Bürkert Contromatic Singapore PTE LTD
2F-1, Tingkat Kenari,6
Sungai Ara
11960 Penang , Malaysia
Tel.: +60(0) 4-643 5008
Fax.: +60(0)4-643 7010

NUEVA ZELANDA

Bürkert Contromatic New Zealand LTD
2 A, Unit L, Edinburgh Street
Penrose, Auckland, New Zealand
Tel.: + 64(0)9-622 28 40
Fax.: + 64 (0)9-622 28 47

SINGAPUR

Bürkert Contromatic Singapore PTE LTD
51 Ubi Avenue 1, # 03-14
Paya Ubi Industrial Park
Singapore 408933
Tel.: + 65 6844 2233
Fax.: + 65 6844 3532

TAIWAN

Bürkert Contromatic Taiwan LTD.
9 F, No 32 Chenggong Road, Sec.1 Nangang
District.
Taipei
Taiwan 115, R.O.C.
Tel.: + 886(0)2-2653 7868
Fax.: + 886(0)2-2653 7968