

ESPAÑOL

**AC-172N-1790
MANUAL DE INSTALACIÓN Y
PREPARACIÓN**

1. VERIFICACIÓN DE LA UBICACIÓN DEL TABLERO DE PREAJUSTE Y PLACA DE ENGANCHE DEL SUB-SUJETADOR

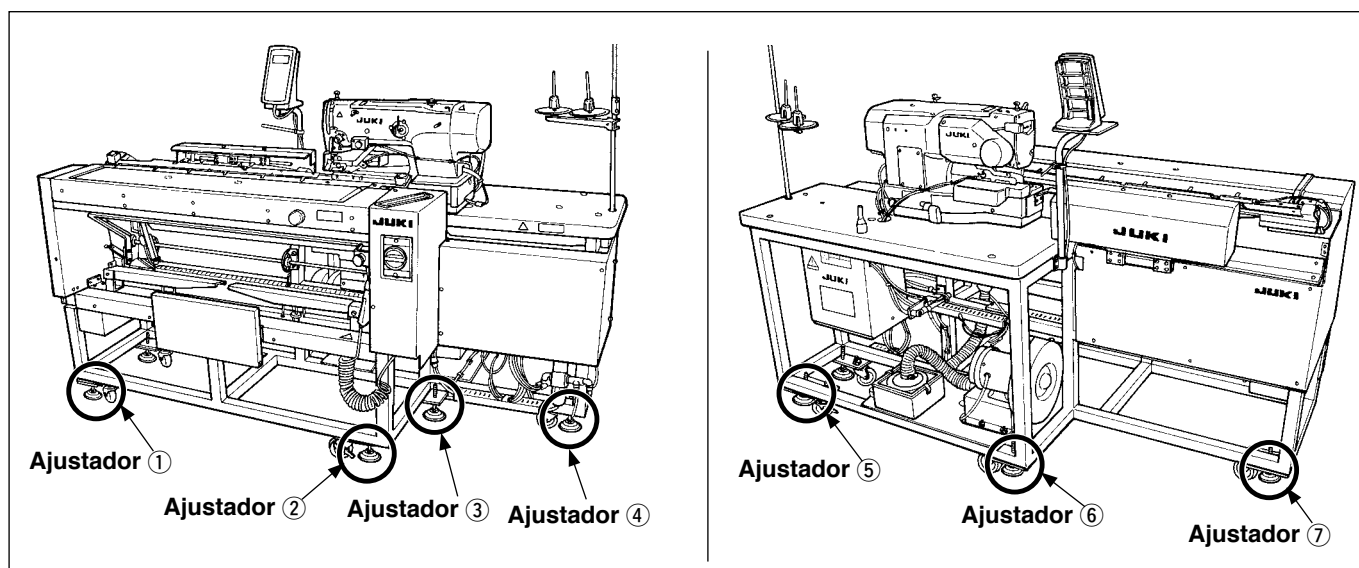
Cuando instale la máquina de coser en su fábrica, asegúrese de ajustar los ajustadores y comprobar que la máquina de coser esté instalada debidamente. Compruebe la alineación entre el tablero de preajuste y la placa de enganche del sub-sujetador siguiendo los pasos del procedimiento indicado a continuación.

1-1. Preparación de la fuente de energía eléctrica y el suministro de aire

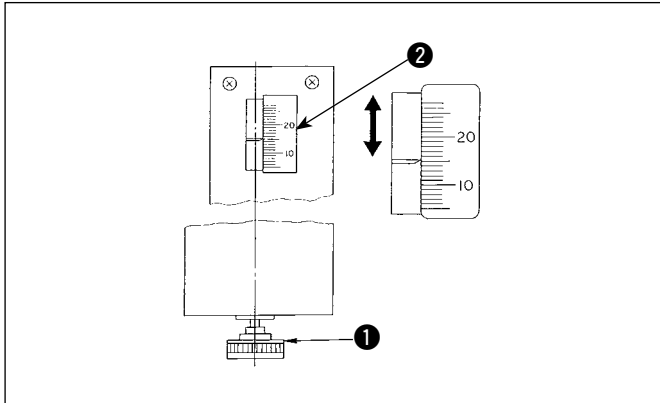
Consulte “ I .3-2. Conexión de la fuente de energía eléctrica” y “ I .3-3 Instalación de la manguera de aire” en el Manual de Instrucciones”.

1-2. Preparación de los ajustadores

Gire los ajustadores (①-⑦) hasta que toquen el piso. Después de que toquen el piso, gire los ajustadores en el sentido de las manecillas del reloj en una revolución para elevarlos.



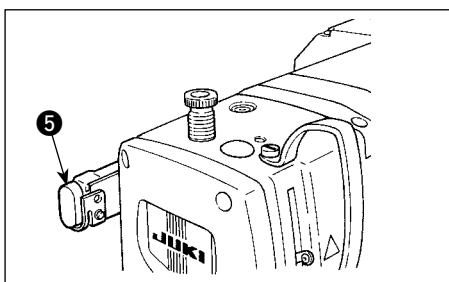
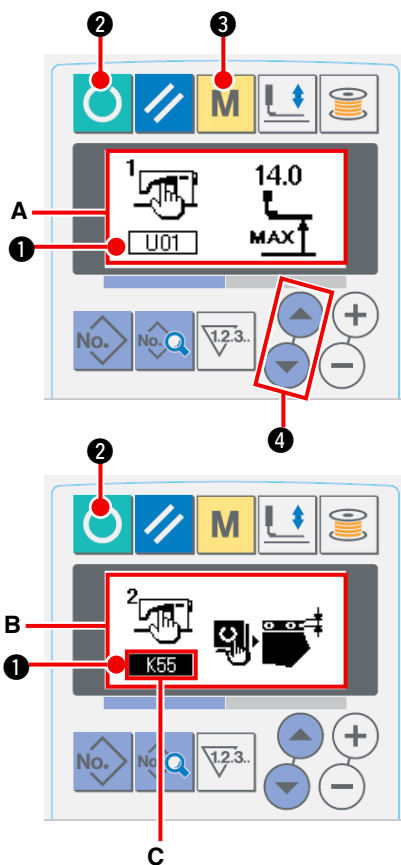
1-3. Preparativos para el margen de costura



Compruebe para asegurarse de que el margen de costura esté ajustado a 21 mm. De lo contrario, ajústelo a 21 mm.

Inserte en el agujero la perilla de ajuste ① del tablero de preajuste que se suministra en la caja de herramientas, y gire la perilla para ajustar el margen de costura al valor indicado por el marcador ② de la escala (21 mm). Tras el ajuste, retire la perilla ① y guárdela en la caja de herramientas para evitar que se pierda.

1-4. Preparativos para el dispositivo



Conecte (ON) la corriente eléctrica.

① **Ajuste el modo al modo de entrada de datos.**

Cuando el alumbrado de fondo del display de LCD ① muestra el modo de entrada de datos en color azul, es posible modificar los datos de los interruptores de memoria. Cuando el alumbrado de fondo muestra el modo de cosido en color verde, pulse la tecla de LISTO PARA FUNCIONAR ② para pasar al modo de entrada de datos.

② **Visualice la pantalla de edición de datos de interruptores de memoria.**

Pulse la tecla de MODO ③ y se visualizará la pantalla A de edición de datos (de nivel 1) de interruptores de memoria.

Adicionalmente, pulse y mantenga pulsada dicha tecla por 3 segundos, y se visualizará la pantalla B de edición de datos (de nivel 2) de interruptores de memoria.

③ **Seleccione el dato del interruptor de memoria que desee modificar.**

Pulse la tecla de SELECCIÓN DE ÍTEM ④ para seleccionar K55 (C).

④ **Active el modo de ajuste del ajustador.**

Pulse la tecla de LISTO PARA FUNCIONAR ② para activar el modo de ajuste.

Pulse el interruptor de PARADA ⑤ en el cabezal de la máquina, y el tablero de preajuste se desplaza hacia adelante y la placa de la tela se eleva.

Coloque el calibre de ajuste en el lugar correspondiente y ajuste el ajustador. Al término del ajuste del ajustador, retire el calibre de ajuste. Pulse el interruptor en el cabezal de la máquina para que la placa de la tela y el tablero de preajuste vuelvan a su posición original.

Pulse el interruptor de la corriente eléctrica para salir del modo de ajuste del ajustador.



Precaución : No desconecte (OFF) la corriente eléctrica cuando el tablero de preajuste se está desplazando hacia adelante en el modo de ajuste del ajustador.

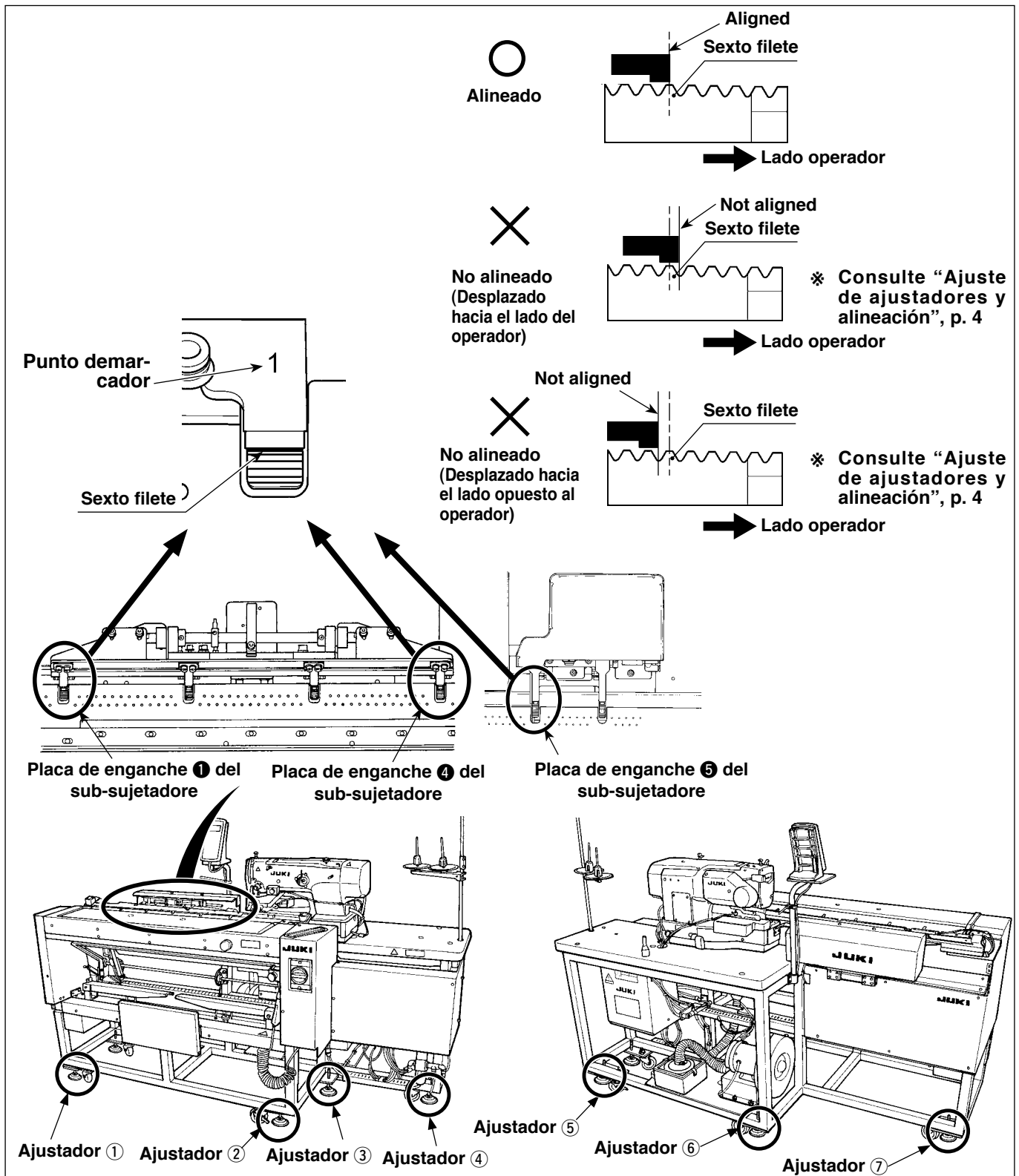
1-5. Verificación de la ubicación del tablero de preajuste y placa de enganche del sub-sujetador

Coloque sobre el tablero de preajuste el calibre de ajuste, que tiene el mismo número de punto demarcador que la placa de enganche ①, ④ o ⑤ del sub-sujetador. Compruebe si el sexto filete de la placa de enganche del sub-sujetador se encuentra alineado con el calibre de ajuste. De lo contrario, ajuste la ubicación del tablero de preajuste y dispositivo sub-sujetador siguiendo los pasos del procedimiento indicado en “**■ Ajuste de ajustadores y alineación**”, p. 4.



Precaución : Compruebe la alineación entre las ubicaciones del sub-sujetador y el calibre observando directamente desde arriba de la placa de la tela y no toque los dispositivos.

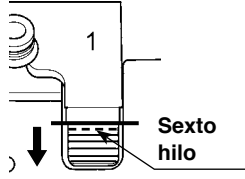
(Precaución) Antes de efectuar el ajuste de la posición del tablero de preajuste y placas de enganche del subsujetador, compruebe si los 6tos. hilos de las placas de enganche ①, ④ y ⑤ del subsujetador están desplazados hacia el lado del operador o hacia el lado opuesto al operador con respecto al calibre. Si todas las placas de enganche del subsujetador están desplazadas, es necesario ajustar el margen de costura.



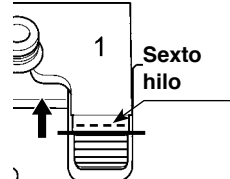
■ Ajuste de ajustadores y alineación

Paso 1

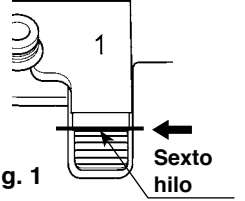
1A-1. En caso de que el 6to. hilo de la placa de enganche ① del subsujetador está desplazado hacia el lado del operador con respecto al calibre.



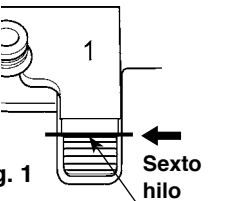
1B-1. En caso de que el 6to. hilo de la placa de enganche ① del subsujetador está desplazado hacia el lado opuesto al operador con respecto al calibre.



1A-2. Eleve el ajustador ⑦ y ajústelo girándolo en el sentido de las manecillas del reloj hasta que el 6to. hilo de la placa de enganche del subsujetador se alinee con el calibre. Luego, proceda con el paso 2.

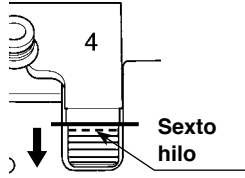


1B-2. Eleve el ajustador ① y ajústelo girándolo en el sentido de las manecillas del reloj hasta que el 6to. hilo de la placa de enganche del subsujetador se alinee con el calibre. Luego, proceda con el paso 2.

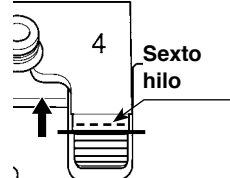


Paso 2

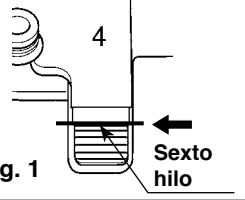
2A-1. En caso de que el 6to. hilo de la placa de enganche ④ del subsujetador está desplazado hacia el lado del operador con respecto al calibre.



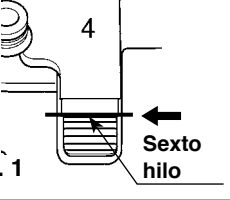
2B-1. En caso de que el 6to. hilo de la placa de enganche ④ del subsujetador está desplazado hacia el lado opuesto al operador con respecto al calibre.



2A-2. Eleve los ajustadores ③ y ④ y ajústelos girándolos en el sentido de las manecillas del reloj hasta que el 6to. hilo de la placa de enganche del subsujetador se alinee con el calibre.



2B-2. Eleve el ajustador ② y ajústelo girándolo en el sentido de las manecillas del reloj hasta que el 6to. hilo de la placa de enganche del subsujetador se alinee con el calibre.



2-3. Recomprobación: ¿Están los 6tos. hilos de las placas de enganche ① y ④ del subsujetador alineados con el calibre? (Véase la Fig. 1).

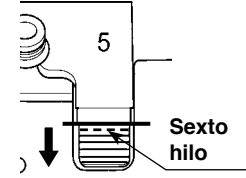


× No alineados

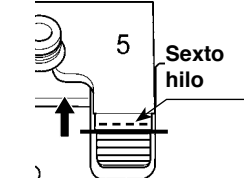
Ejecute los pasos 1 a 2 nuevamente.

Paso 3

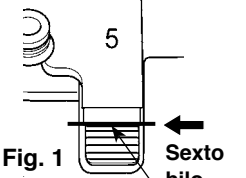
3A-1. En caso de que el 6to. hilo de la placa de enganche ⑤ del subsujetador está desplazado hacia el lado del operador con respecto al calibre.



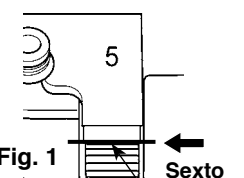
3B-1. En caso de que el 6to. hilo de la placa de enganche ⑤ del subsujetador está desplazado hacia el lado opuesto al operador con respecto al calibre.



3A-2. Baje el ajustador ⑤ y ajústelo girándolo en el sentido opuesto a las manecillas del reloj hasta que quede alineado con el calibre.



3B-2. Eleve el ajustador ⑤ y ajústelo girándolo en el sentido de las manecillas del reloj hasta que el 6to. hilo de la placa de enganche del subsujetador se alinee con el calibre.



3-3. Recomprobación: ¿Están los 6tos. hilos de las placas de enganche ①, ④ y ⑤ del subsujetador alineados con el calibre? (Véase la Fig. 1).

○ Alineados

× No alineados

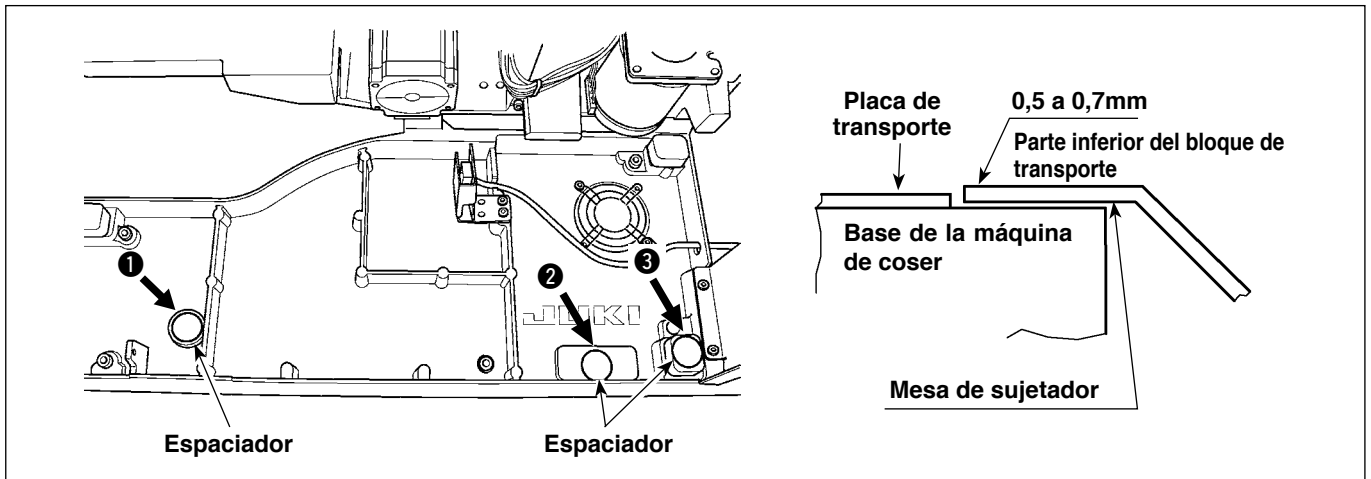
Finalice el ajuste

Ejecute los pasos 1 a 3 nuevamente



Precaución: Compruebe para asegurarse de que exista separación entre la placa de enganche del subsujetador y el tablero de preajuste. Al término del ajuste, asegúrese de retirar el calibre de ajuste.

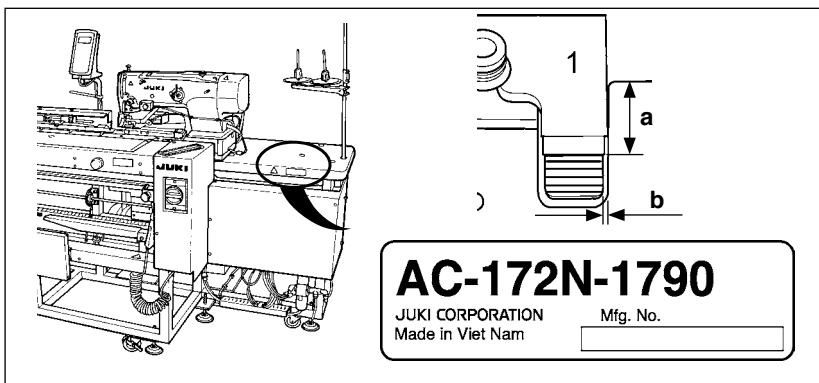
2. AJUSTE DEL CABEZAL DE LA MÁQUINA



Si el cabezal de la máquina desciende de su posición normal debido a deterioro o desgaste, el borde doblado del material y la costura (el borde) puede que no se alineen debidamente al colocar el material en posición en el cabezal de la máquina.

En caso de que la mínima separación (diferencia de altura) entre la base del cabezal de la máquina y la sección de transporte sea de 0,7 mm o más, coloque los espaciadores (de 0,5 mm y 1,0 mm) en los puntos ①, ② y ③ para disminuir la separación (diferencia de altura) a 0,7 mm o menos.

3. REGISTROS DE VALORES AJUSTADOS



Al trasladar el dispositivo a otro lugar después de haberlo instalado en su fábrica, efectúe la conexión a tierra del dispositivo teniendo en cuenta las dimensiones indicadas en la hoja anexa.

Mfg. No.		
	a	b
Placa de enganche ① del sub-sujetadore		
Placa de enganche ④ del sub-sujetadore		
Placa de enganche ⑤ del sub-sujetadore		